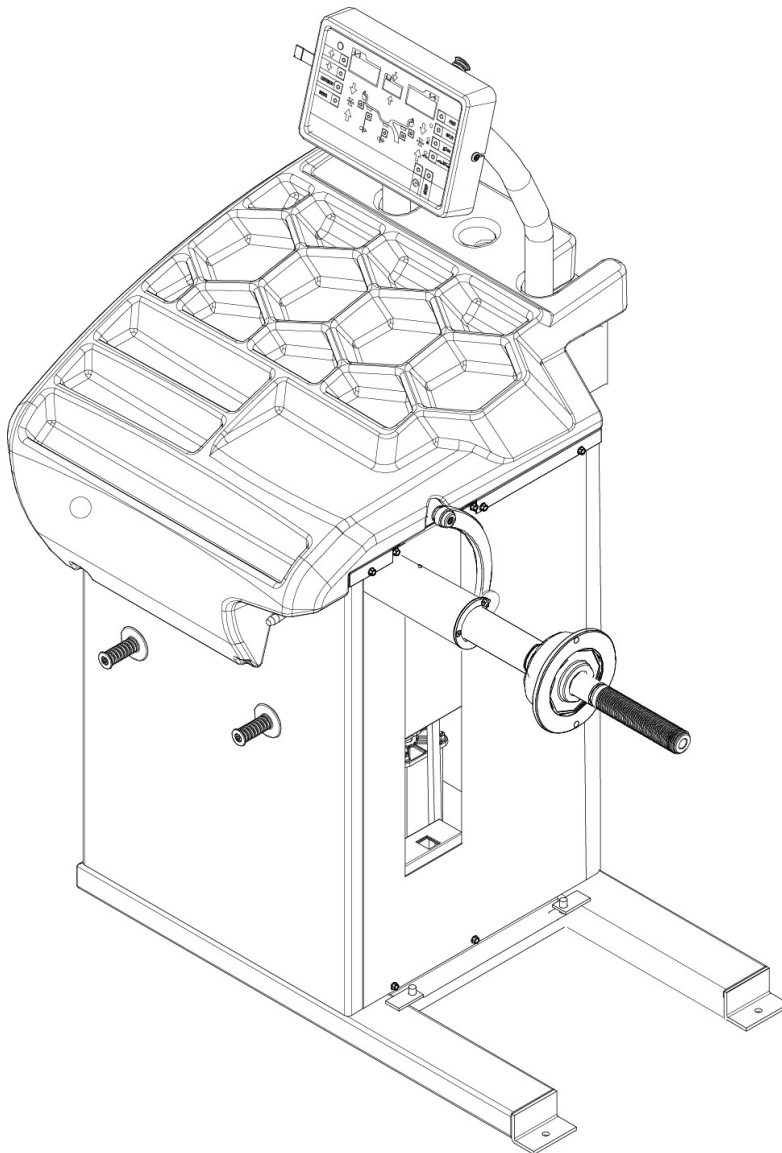


EN Exploded drawings



**MB210T**

**M&B ENGINEERING SRL**  
Via Nobel, 21  
42124 Reggio Emilia (RE)  
Telefono 0522 644511 EMail: info@mb-re.it  
www.mbengineering.info

The Manufacturer declines all liability for any damage to people or property caused by incorrect use of this product.  
Subject to change without prior notice.



*Istruzioni originali*

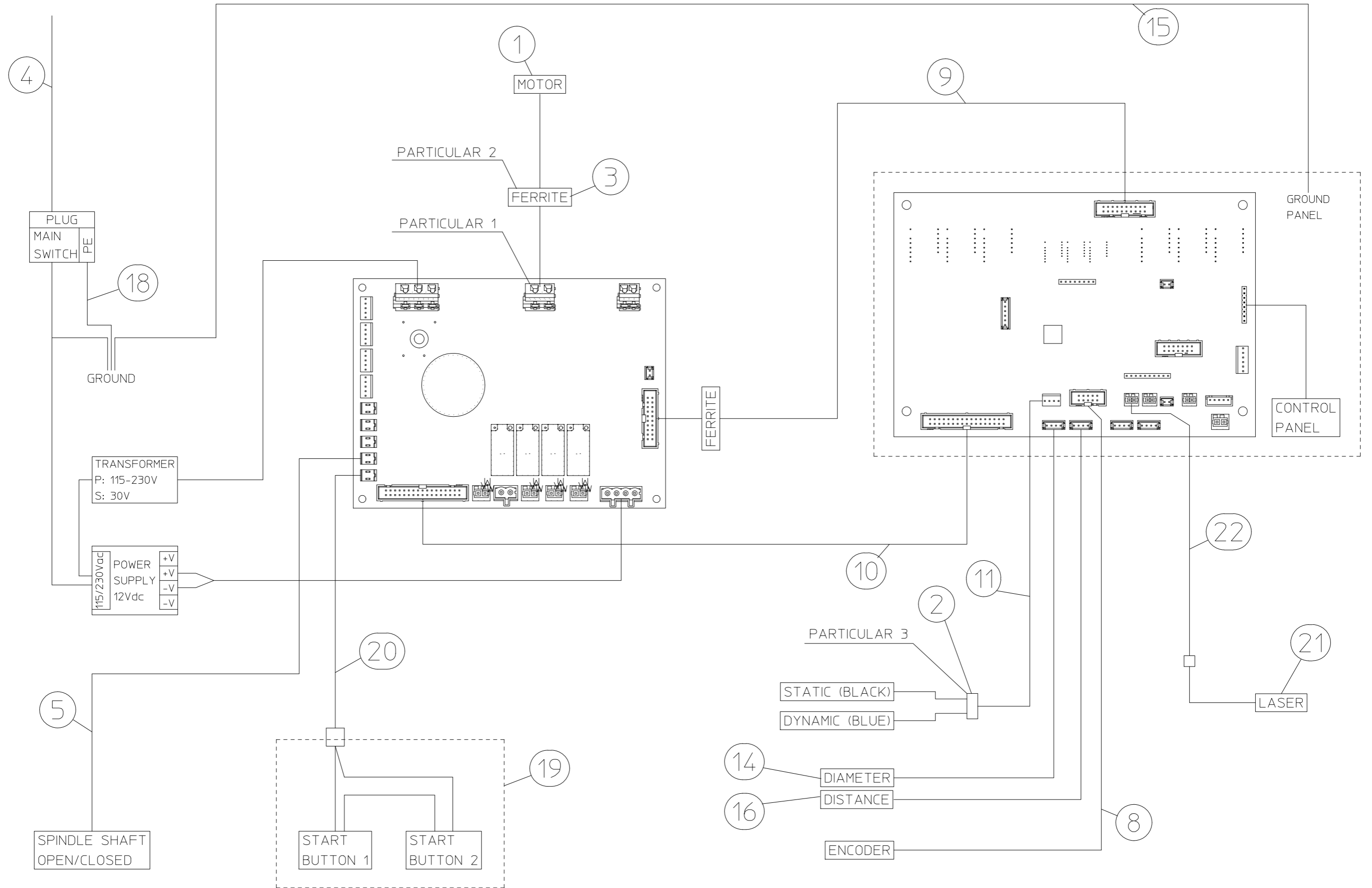
*Translation of the original instructions*

*Traduction de la notice originale*

*Übersetzung der Originalanweisungen*

*Traducción de las instrucciones originales*

*Tradução das instruções originais*



Block Diagram

Schema a blocchi

Blockdiagramm

Diagrama de bloques

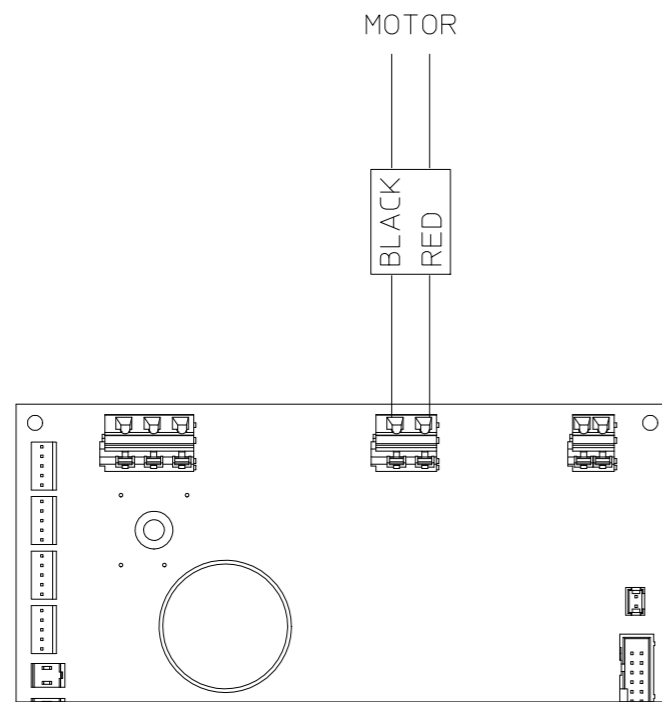
Bloc diagramme

Diagrama de blocos

39PR058374 A

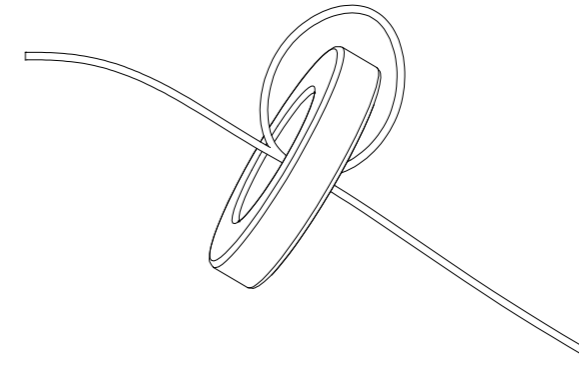
Data di creazione	21/06/2022
Data ultimo aggiornamento	14/12/2022

PARTICULAR 1

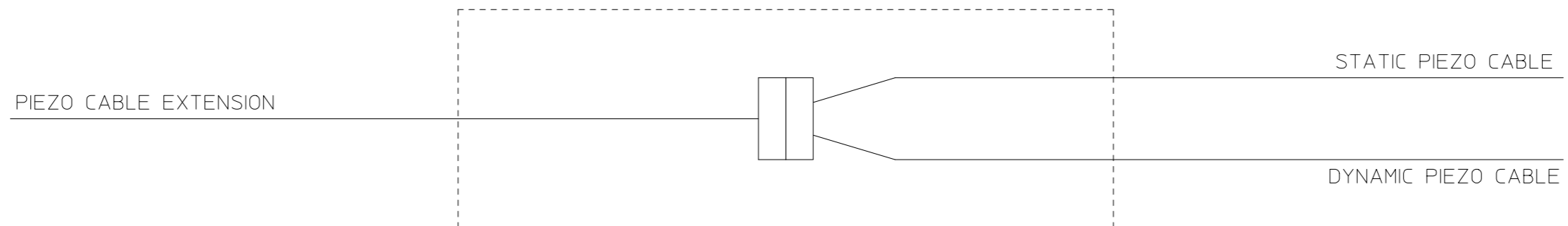


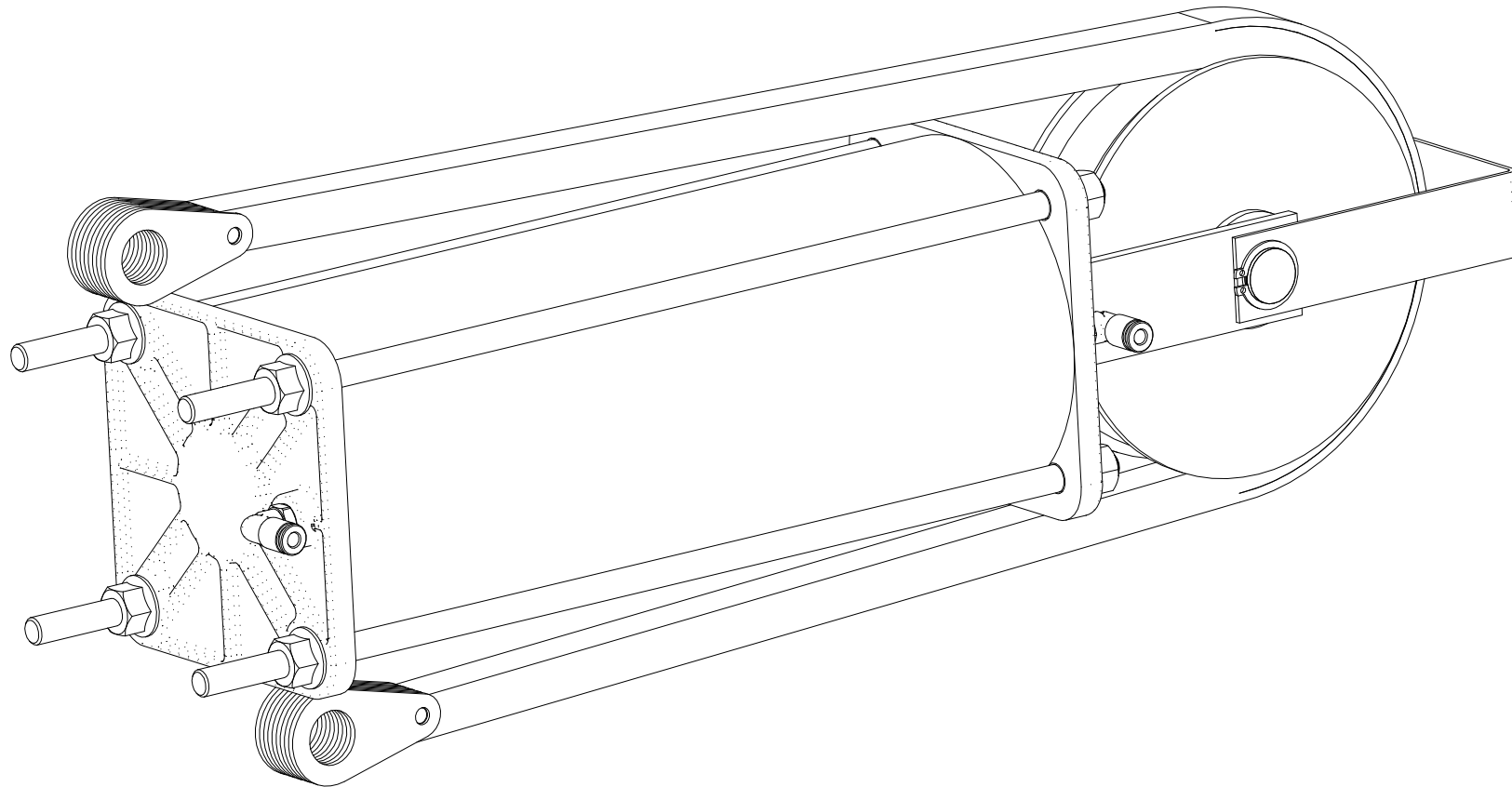
PARTICULAR 2

THE ENGINE CABLE MUST MAKE A RING AROUND THE FERRITE  
THE FERRITE MUST BE POSITIONED NEAR THE POWER CARD



PARTICULAR 3





*Complete cylinder*

*Cilindro completo*

*Kompletter zylinder*

*Cilindro completo*

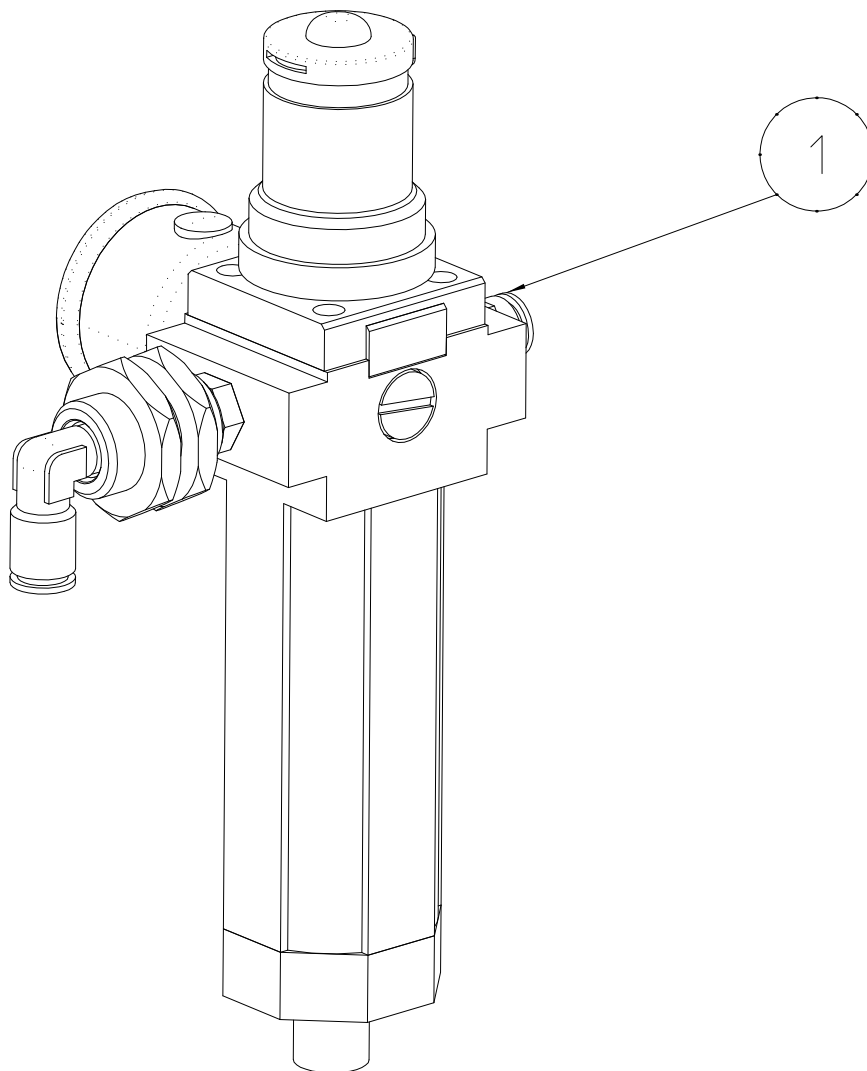
*Complete cylinder*

*Cilindro completo*

**39FP040777**

**A**

<small>Data di creazione</small>
07/10/2022
<small>Data ultimo aggiornamento</small>
07/10/2022



*Regulator Filter*

*Filtro Regolatore*

*Regler fettspritze*

*Filtro regulador*

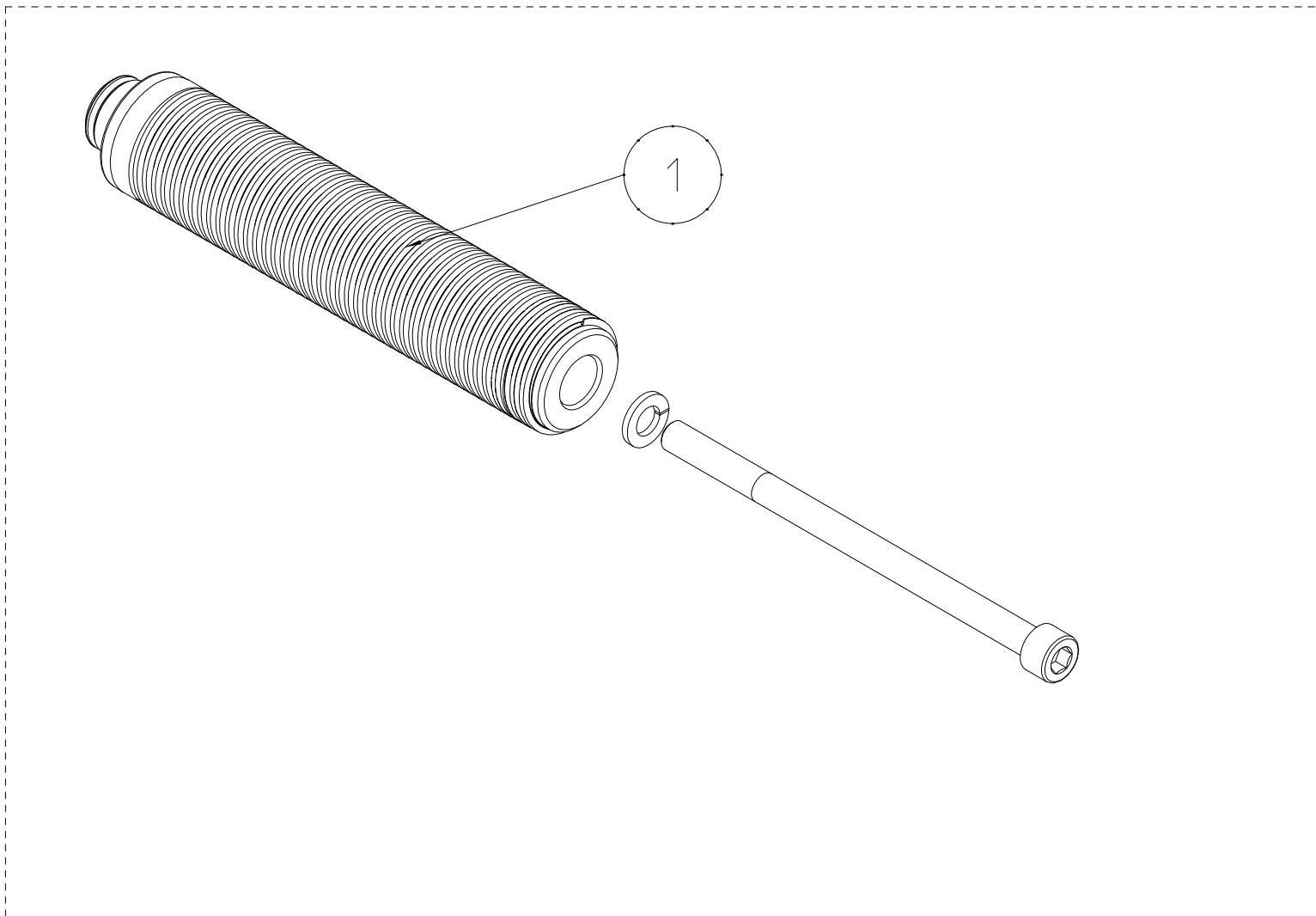
*Filtre manodétendeur*

*Filtro regulador*

**39FP014881**

**A**

<small>Data di creazione</small>
21/05/2020
<small>Data ultimo aggiornamento</small>
21/05/2020



1

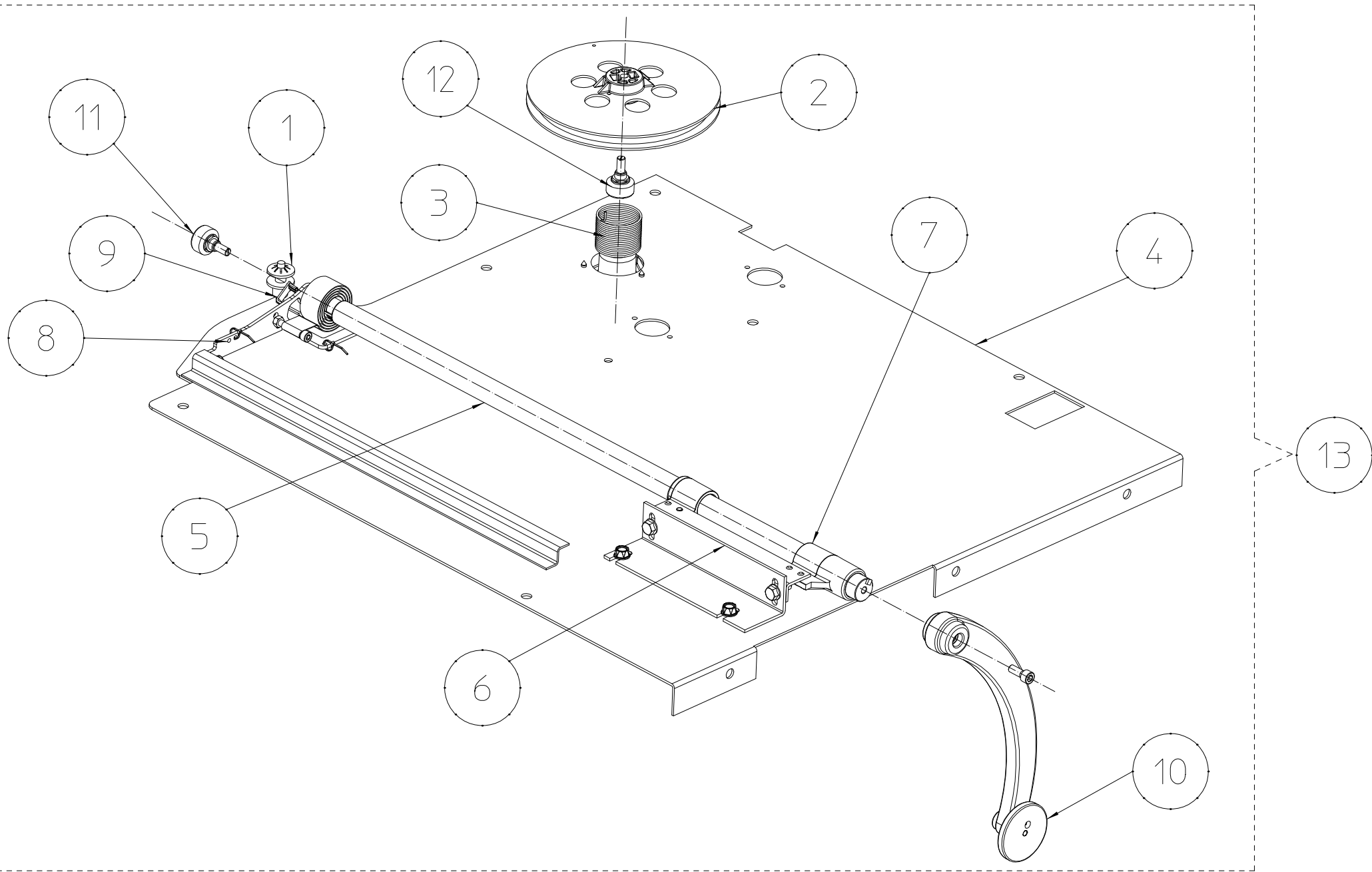
2

*Threaded terminal*      *Terminale filettato*      *Schraubanschlusse*      *Terminal roscado*      *Terminale filet'e*      *Terminal de rosca*

**39FM62433**

**E**

<small>Data di creazione</small>
27/10/2020
<small>Data ultimo aggiornamento</small>
27/10/2020



Calibro Completo

Calibro Completo

Calibro Completo

Calibro Completo

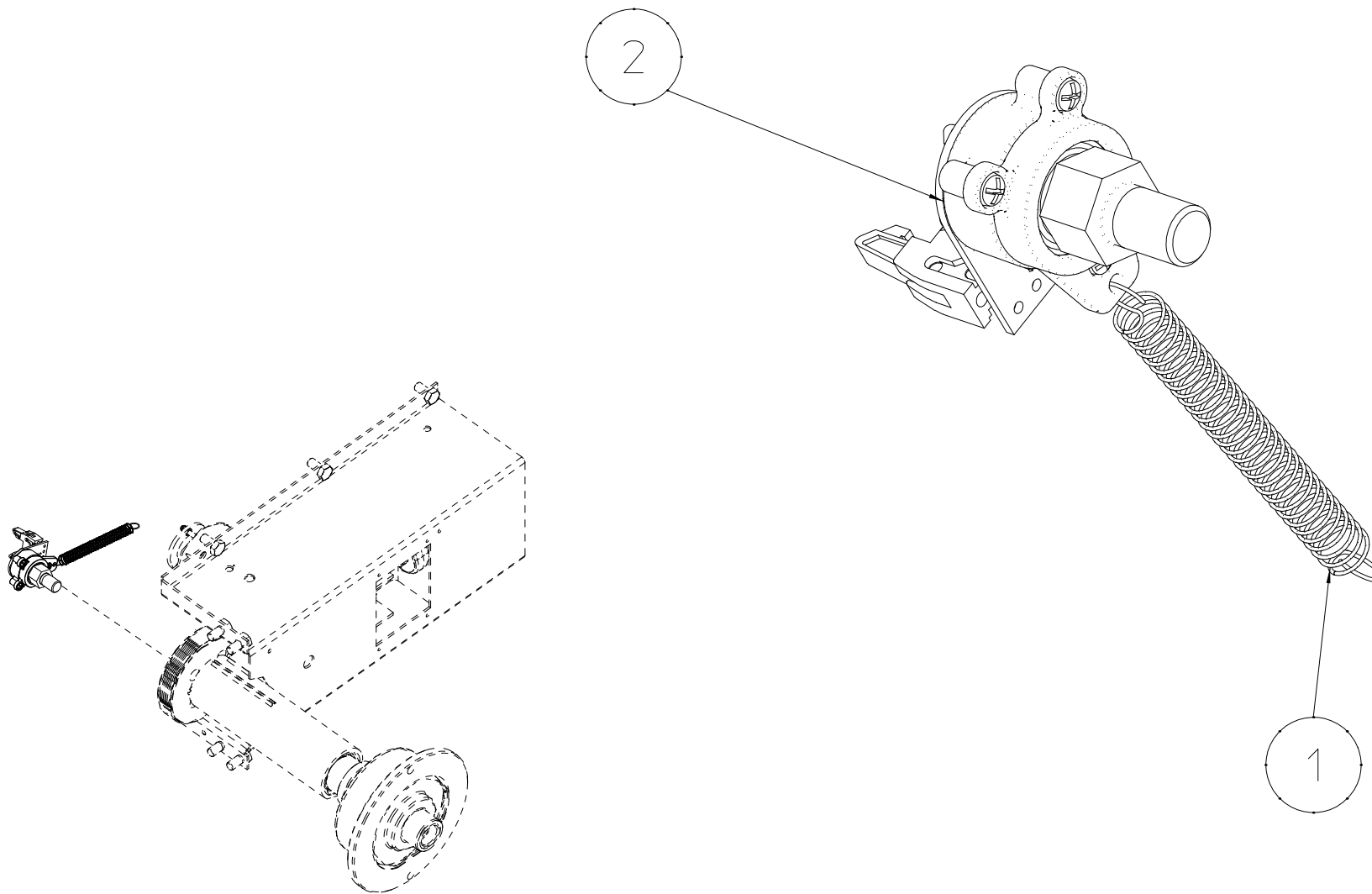
Calibro Completo

Calibro Completo

**39FC054500 A**

Data di creazione	22/07/2022
Data ultimo aggiornamento	22/07/2022





Encoder

Encoder

Codeur

Drehgeber

Encoder

Encoder

39SD028551

A

Data di creazione
18/06/2019
Data ultimo aggiornamento
18/06/2019



*Indice calibro 30"*

*Gauge index 30"*

*Indice calibre 30"*

*Lehrenindex 30"*

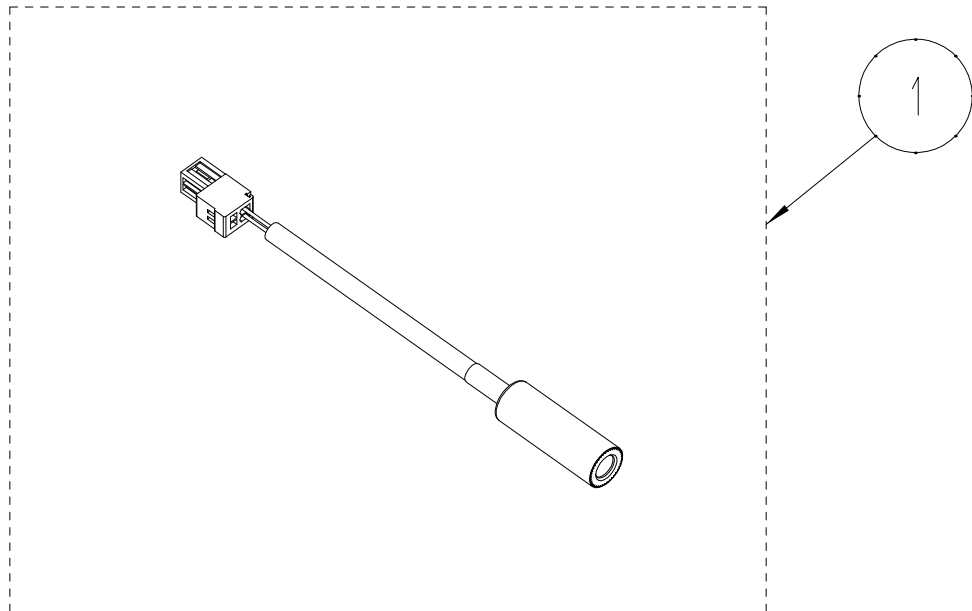
*Ondice calibro 30"*

*Ondice calibre 30"*

**39FC046396**

**A**

<small>Data di creazione</small>
16/06/2022
<small>Data ultimo aggiornamento</small>
16/06/2022



*Las*er

*LASER*

*Las*er

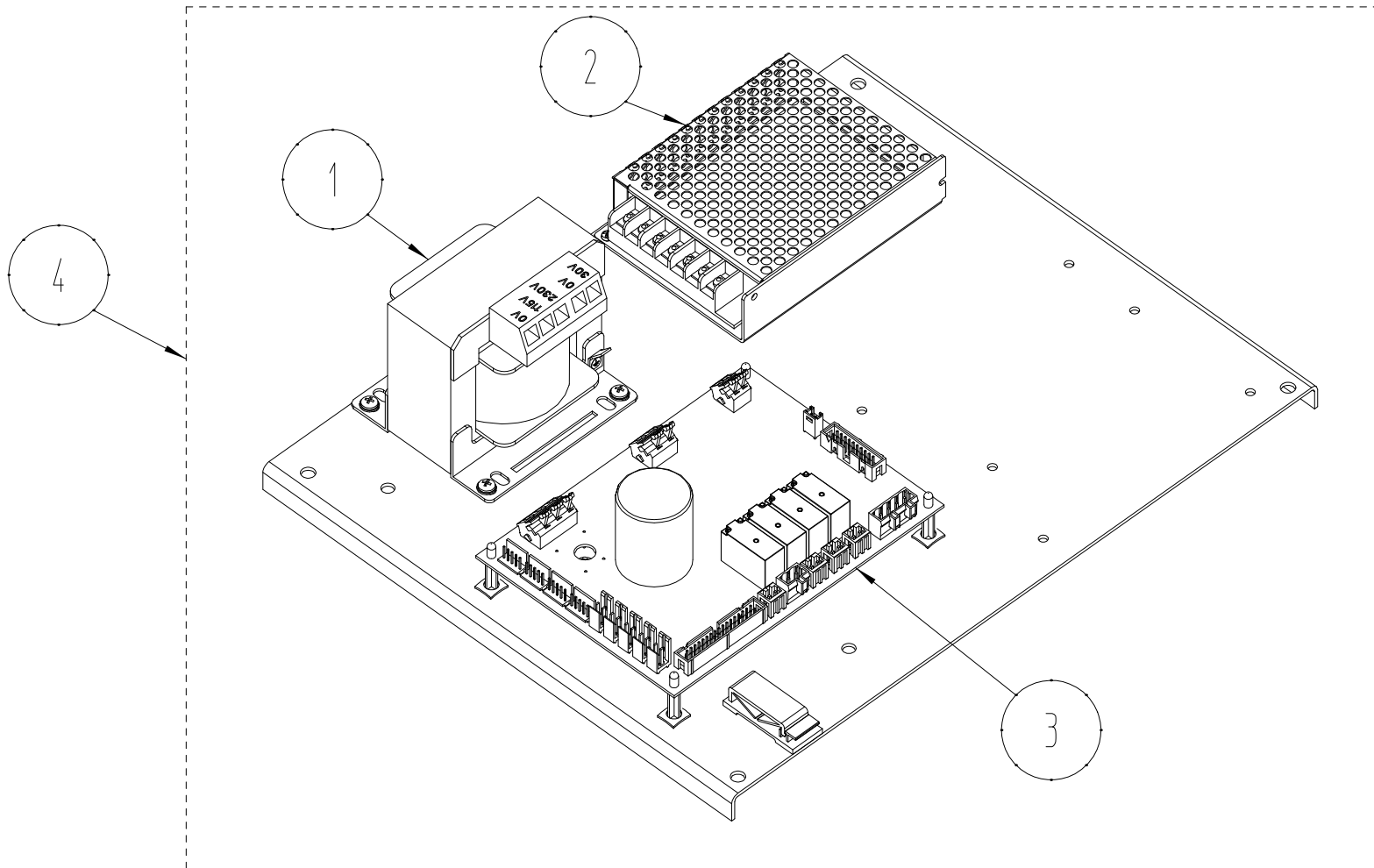
*Las*er

*Las*er

*Las*er

**39SB062209 A**

Data di creazione
02/02/2023
Data ultimo aggiornamento
02/02/2023



Power 230V

Potenza 230V

Leistung 230V

Potencia 230V

Puissance 230V

Potência 230V

**39SZ054568 A**

Data di creazione	02/02/2023
Data ultimo aggiornamento	02/02/2023

Code	N.	Descrizione - Description - Beschreibung - Description - Descripción - Descrição
<b>39FC054500</b>		<b>Calibro Completo - Calibro Completo - Calibro Completo - Calibro Completo - Calibro Completo - Calibro Completo</b>
14FC022155	1	PULEGGIA - PULLEY - RIEMENSCHLEIBE - POULIE - POLEA - ROLDANA
14FC051500	2	- - - - -
18FC93873	3	MOLLA - Spring - Feder - Ressort - Muelle - Mola
42FB054517	4	- - - - -
42FC041279	5	- - - - -
42FC054545	6	- - - - -
42FC054547	7	- - - - -
42FC054573	8	- - - - -
42FCB5548	9	Piastrina - - - - -
46FC046396	10	Indice calibro - Gauge index - Lehrenindex - Indice calibre - Öndice calibre - Öndice calibre
86SB65024	11	Potenziometro - Potentiometer - Potentiometer - Potentiometr? - Potenciometro - Potenci½metro
86SB80028	12	Potenziometro - Potentiometer - Potentiometer - Potentiometr? - Potenciometro - Potenci½metro
86FC054500	13	Calibro diametro e distanza - Distance and diameter gauge - Abstands und Durchmesser messgerat - Jauge de distance et de diametre - Dispositivo de medicion de distancia y di? metro - Dispositivo de medicao de distancia e diametro
<b>39SD028551</b>		<b>ENCODER - Encoder - Drehgeber - Codeur - Encoder - Encoder</b>
18FB76761	1	Molla a trazione - Traction spring - Zugfeder - Ressort de traction - Muelle - Mola de tração
86SD028551	2	Encoder - Encoder - Drehgeber - Codeur - Encoder - Encoder
<b>39FM62433</b>		<b>Terminale filettato - Threaded terminal - Schraubanschlisse - Terminale filet,e - Terminal roscado - Terminal de rosca</b>
42FM62433	1	Terminale filettato - Threaded terminal - Schraubanschlisse - Terminale filet,e - Terminal roscado - Terminal de rosca
46FM87677	2	TERMINALE - TERMINAL - TERMINAL - Borne - TERMINAL - TERMINAL
<b>39FP014881</b>		<b>Filtro Regolatore - Regulator Filter - Regler fettspritze - Filtre manodétendeur - Filtro regulador - Filtro regulador</b>
46FP014881	1	GRUPPO - GROUP - GRUPPE - GROUPE - GRUPO - GRUPO
<b>39FP040777</b>		<b>Cilindro completo - Complete cylinder - Kompletter zylinder - Complete cylinder - Cilindro completo - Cilindro completo</b>
46FP040777	1	- - - - -
<b>39PR058374</b>		<b>Schema a blocchi - Block Diagram - Blockdiagramm - Bloc diagramme - Diagrama de bloques - Diagrama de blocos</b>
50FG053966	1	- Motor DC 24V - Motor DC 24V - Motor DC 24V - Motor DC 24V - Motor DC 24V
524100380	2	Guaina - SHEATH - HÜLLE - GAINÉ - VAINA - REVESTIMENTO
610000030	3	Ferrite - Ferrite - Ferrite - Ferrite - Ferrite - Ferrite
86SB018245	4	Power Plug - NO PLUG (Peeled Wires) - - - - -
86SB018246	4	Power Plug - SHUKO - - - - -
86SB018249	4	Power Plug - USA - - - - -
86SB018251	4	Kit: - - - - -
86SB021994	4	Power Plug - AUSTRALIA - - - - -
86SB023175	4	Power Plug - PSE - - - - -
86SB046601	5	Cavo - CABLE - KABEL - CABLE - CABLE - CABO

Code	N.	Descrizione - Description - Beschreibung - Description - Descripción - Descrição
<b>39PR058374</b>		<b>Schema a blocchi - Block Diagram - Blockdiagramm - Bloc diagramme - Diagrama de bloques - Diagrama de blocos</b>
86SB046703	6	Microswitch + Supporto - Microswitch + Bracket - Microswitch + Halterung - Microswitch + Support - Microswitch + Soporte - Microswitch + Suporte
86SB053974	7	- - - - -
86SB054580	8	Cavo flat - Flat cable - Flachbandkabel - Cfble plat - Cable plano - Cabo plano
86SB054593	9	Cavo flat - Flat cable - Flachbandkabel - Cfble plat - Cable plano - Cabo plano
86SB008370	10	Cavo flat - Flat cable - Flachbandkabel - Cfble plat - Cable plano - Cabo plano
86SB054599	11	- - - - -
86SB054661	12	Illuminazione Led - Led Illuminator - - - -
86SB65024	14	Potenziometro - Potentiometer - Potentiometer - Potentiometr? - Potenciometro - Potenci½metro
86SB70988	15	Cavo di terra - Ground Wire - - - -
86SB80028	16	Potenziometro - Potentiometer - Potentiometer - Potentiometr? - Potenciometro - Potenci½metro
86SBA4577	17	Cavo sonar - Sonar cable - Sonar-Kabel - Cfble sonar - Cable sonar - Cabo sonar
940593696	18	Faston - FASTON - FASTON - FASTON - FASTON - FASTON
86SB058369	19	- - - - -
86SB018314	20	Prolunga pulsante riposizionamento - Extension - reposition button - Erweiterung - Umpositionierungsknopf - Extension - bouton de repositionnement - Extensiçn - botçn de reposicionamiento - Extens/Eo - Bot/Eo Reposicionamiento
86SB062209	21	Laser - Laser - Laser - Laser - L ser - Laser
86SB062216	22	- - - - -
<b>39SZ054568</b>		<b>Potenza 230V - Power 230V - Leistung 230V - Puissance 230V - Potencia 230V - Pot^ncia 230V</b>
6101000004	1	Trasformaotre - Transformer - Transformator - Transformateur - Transformador - Transformador
6103000016	2	Alimentatore IN 100-230Vac/OUT 12Vdc - switching power supply IN 100-230Vac/OUT 12Vdc - - - -
67D100042B	3	Scheda potenza - Power Board - Leistungskarte - Carte puissance - Tarjeta Potencia - Placa potencia
86SZ054568	4	Potenza 230V - Power 230V - Leistung 230V - Puissance 230V - Potencia 230V - Pot?ncia 230V
<b>39SB062209</b>		<b>LASER - Laser - Laser - Laser - Laser - Laser</b>
86SB062209	1	Laser - Laser - Laser - Laser - L ser - Laser