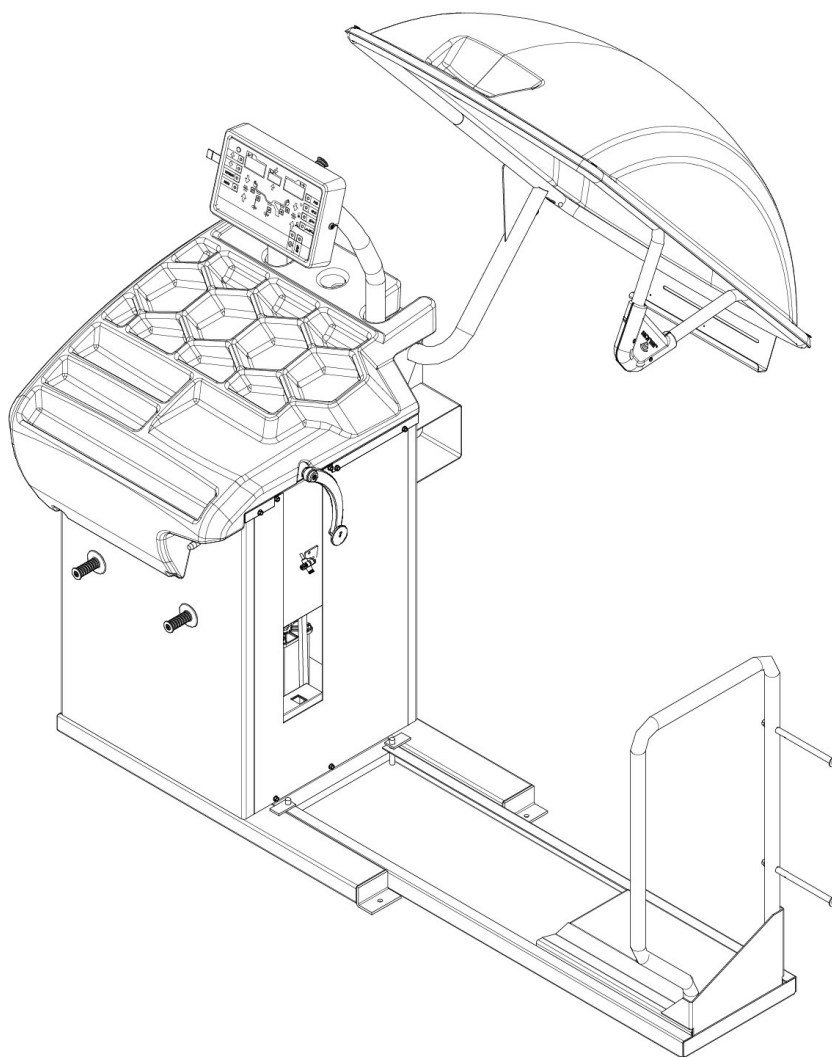


EN Exploded drawings



MB230T

M&B ENGINEERING SRL
Via Nobel, 21
42124 Reggio Emilia (RE)
Telefono 0522 644511 EMail: info@mb-re.it
www.mbenengineering.info

The Manufacturer declines all liability for any damage to people or property caused by incorrect use of this product.
Subject to change without prior notice.



Istruzioni originali

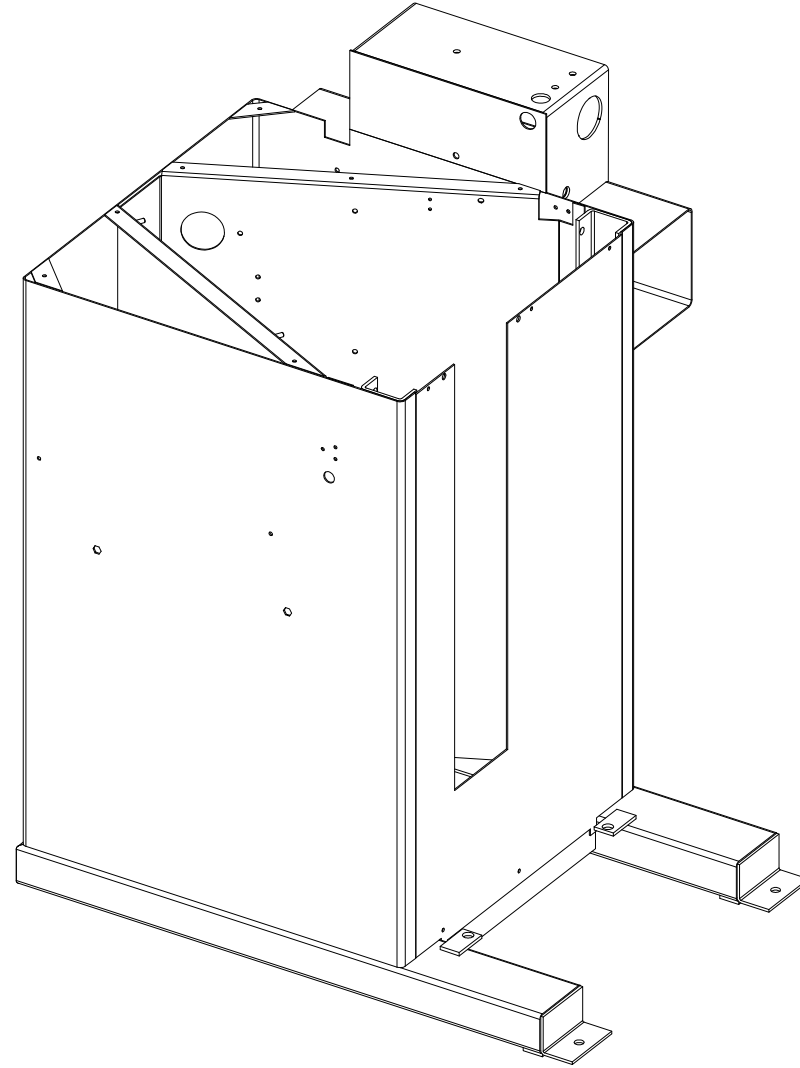
Translation of the original instructions

Traduction de la notice originale

Übersetzung der Originalanweisungen

Traducción de las instrucciones originales

Tradução das instruções originais



Base Frame

Basamento

Gehaeuse

Placa de base

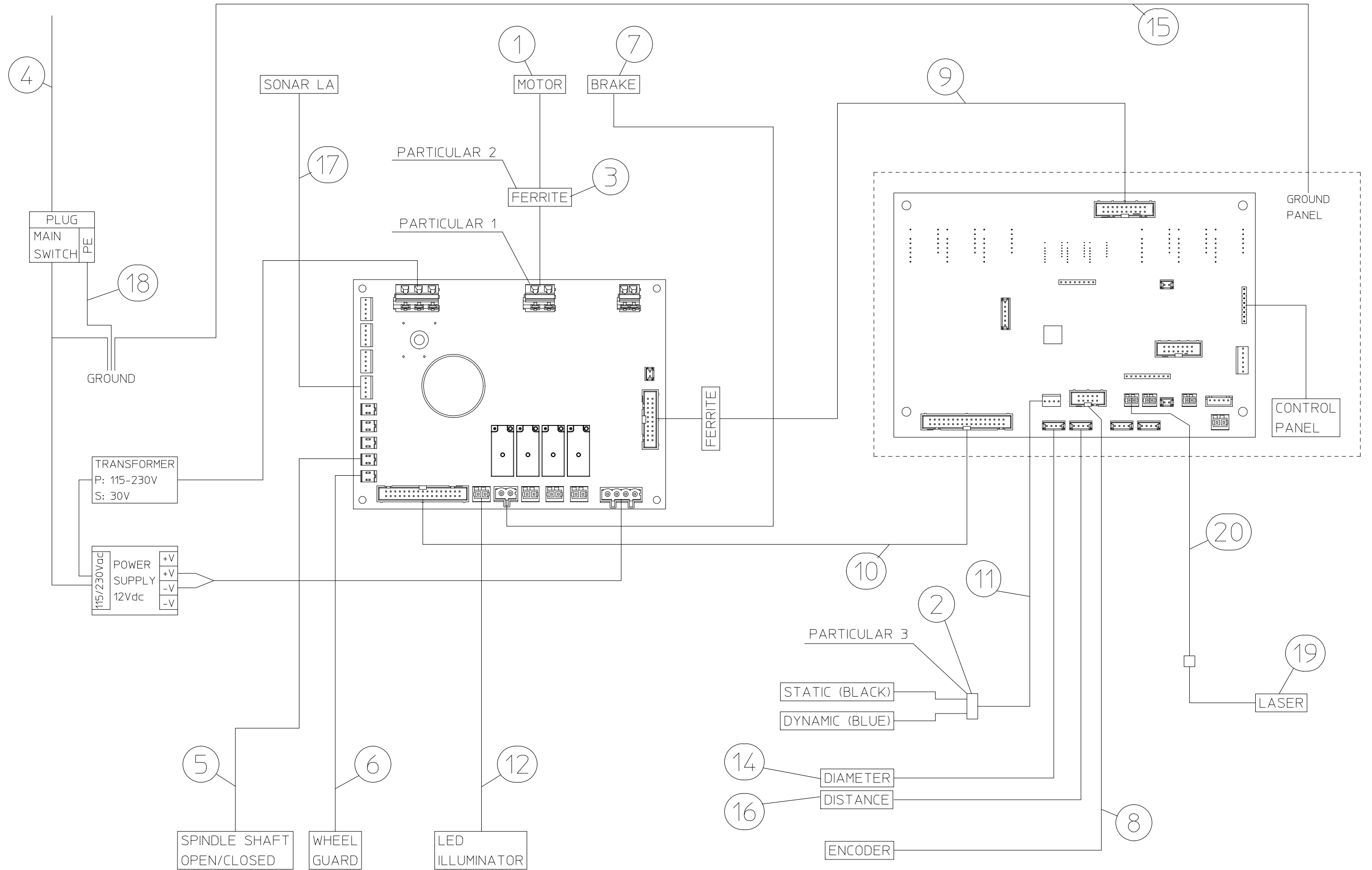
Bati

Base

39BV054351

A

Data di creazione
07/10/2022
Data ultimo aggiornamento
07/10/2022



Block Diagram

Schema a blocchi

Blockdiagramm

Diagrama de bloques

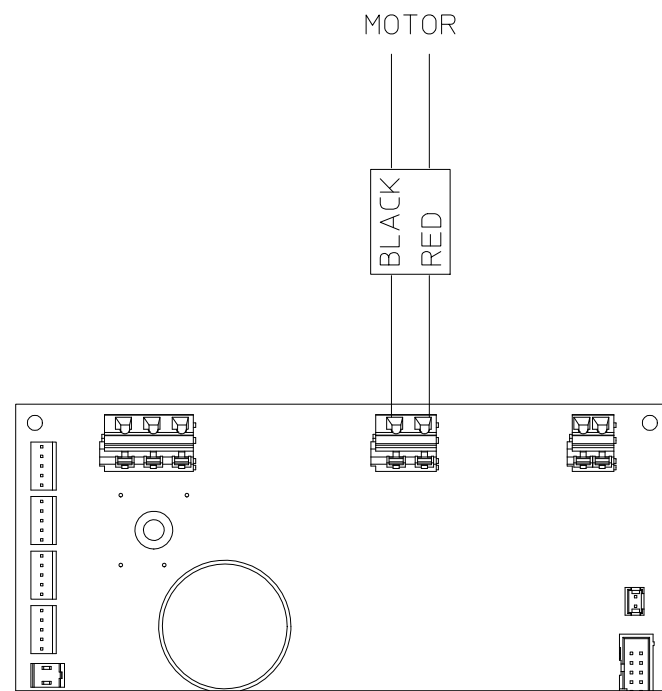
Bloc diagramme

Diagrama de blocos

39PR054745 B

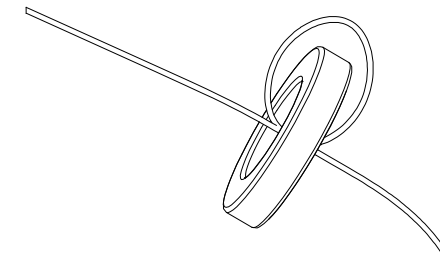
Data di creazione	01/06/2022
Data ultimo aggiornamento	14/12/2022

PARTICULAR 1

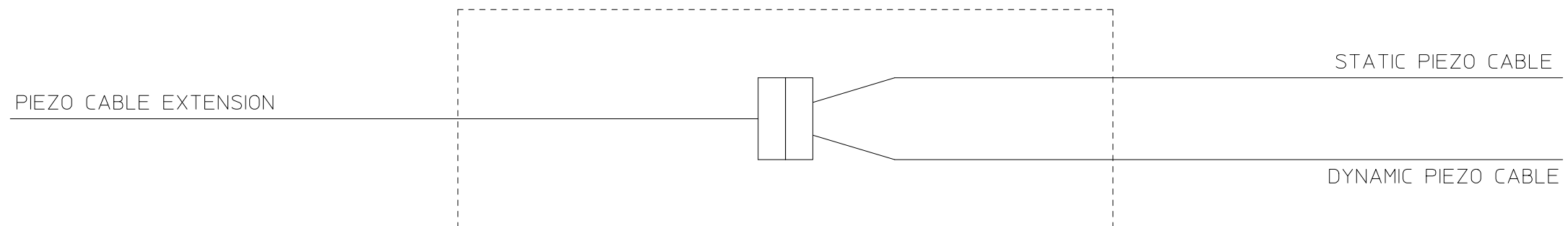


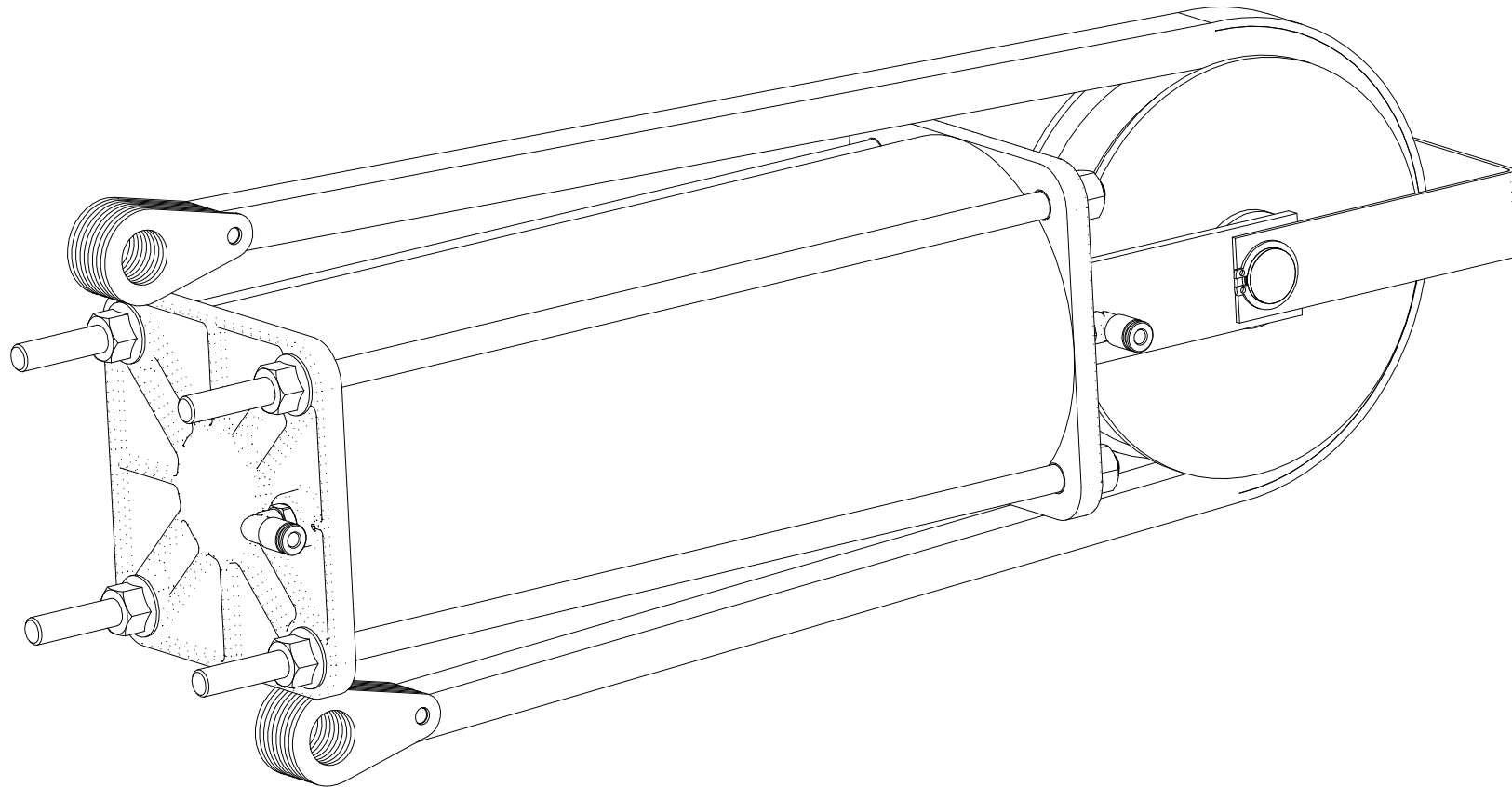
PARTICULAR 2

THE ENGINE CABLE MUST MAKE A RING AROUND THE FERRITE
THE FERRITE MUST BE POSITIONED NEAR THE POWER CARD



PARTICULAR 3





Complete cylinder

Cilindro completo

Kompletter zylinder

Cilindro completo

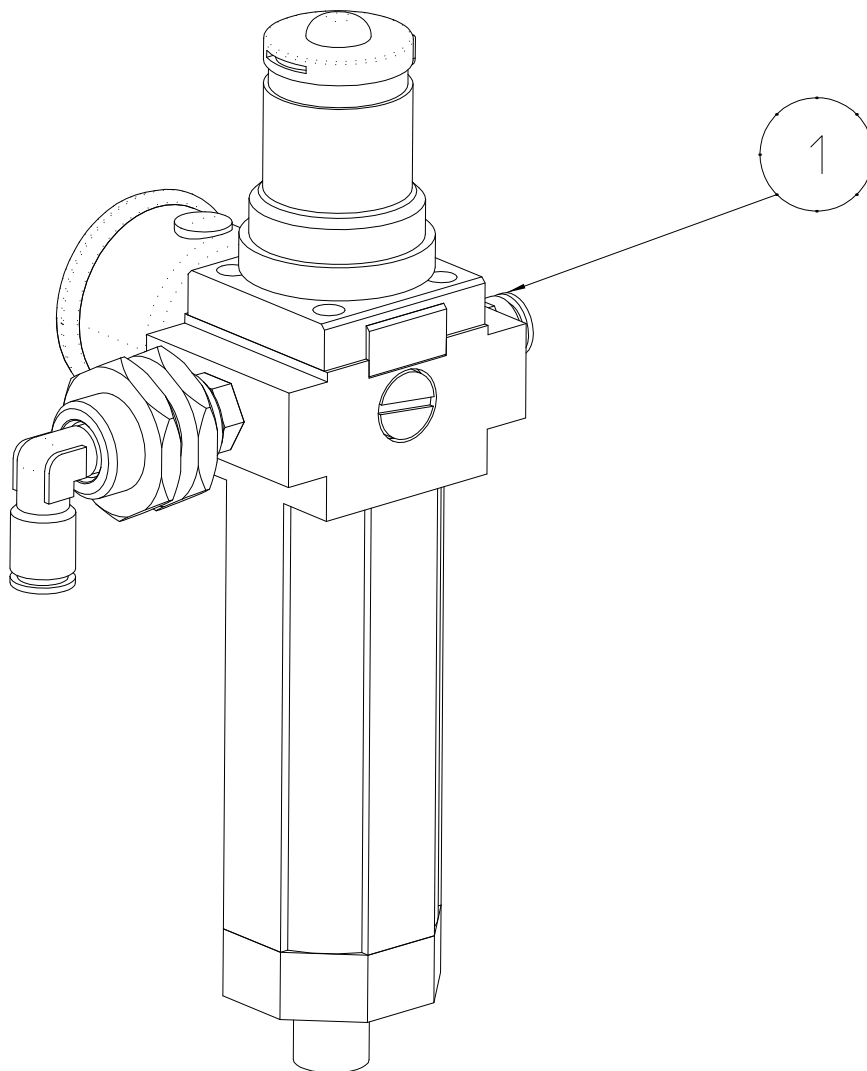
Complete cylinder

Cilindro completo

39FP040777

A

<small>Data di creazione</small>
07/10/2022
<small>Data ultimo aggiornamento</small>
07/10/2022



Regulator Filter

Filtro Regolatore

Regler fettspritze

Filtro regulador

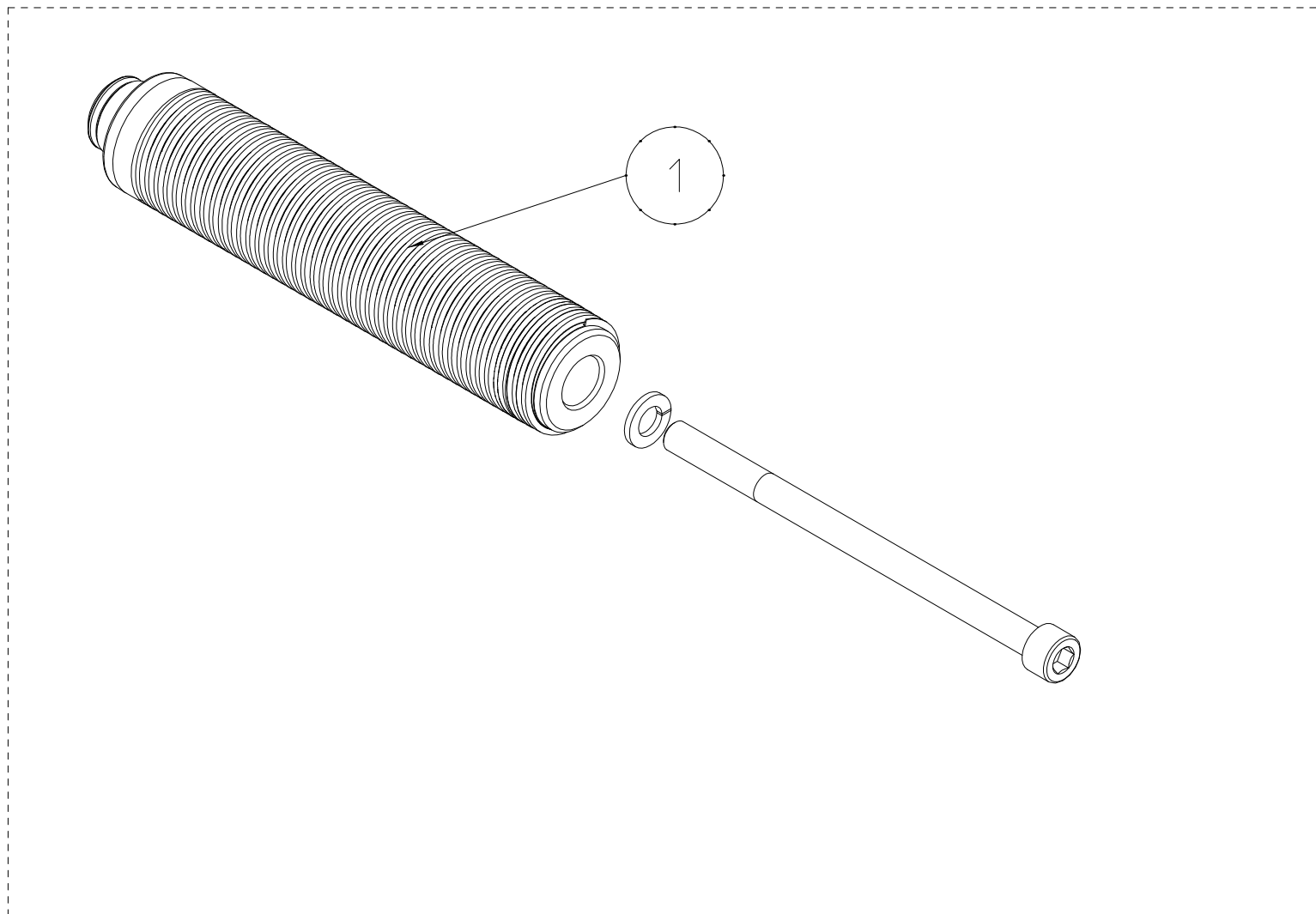
Filtre manodétendeur

Filtro regulador

39FP014881

A

<small>Data di creazione</small>
21/05/2020
<small>Data ultimo aggiornamento</small>
21/05/2020



1

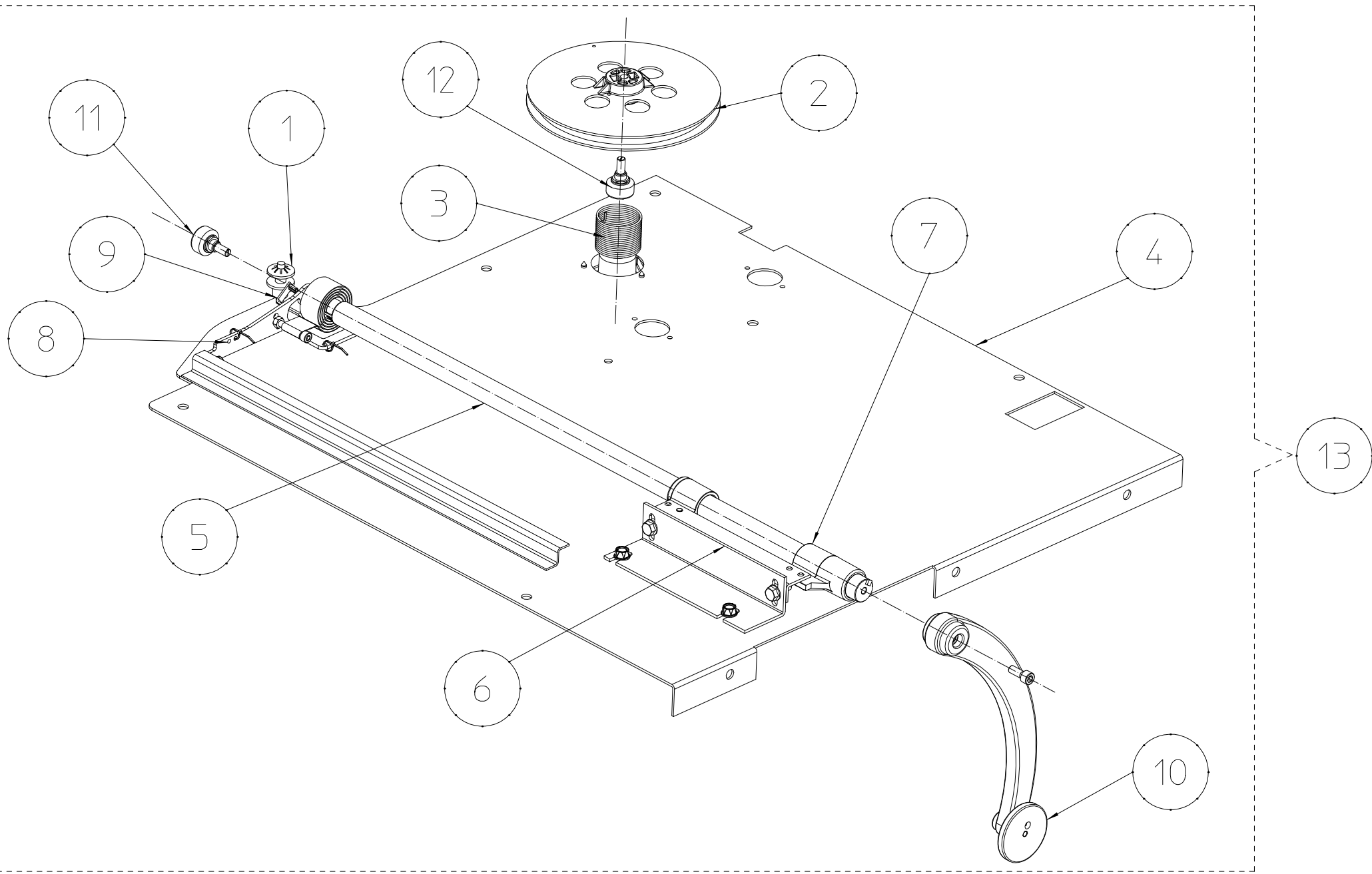
2

Threaded terminal *Terminale filettato* *Schraubanschlus* *Terminal roscado* *Terminale filet'e* *Terminal de rosca*

39FM62433

E

<small>Data di creazione</small>
27/10/2020
<small>Data ultimo aggiornamento</small>
27/10/2020



Calibro Completo

Calibro Completo

Calibro Completo

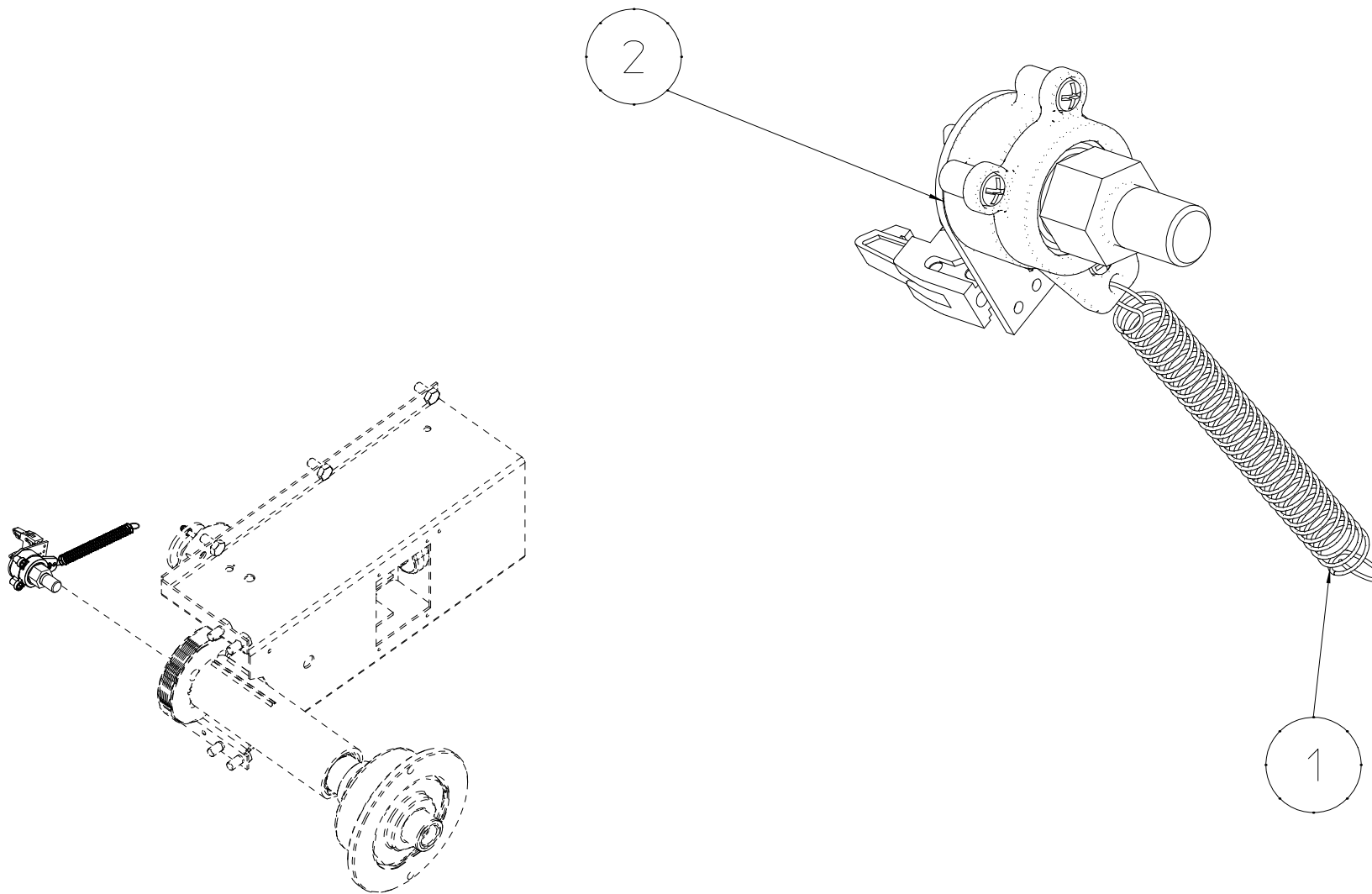
Calibro Completo

Calibro Completo

Calibro Completo

39FC054500 A

Data di creazione	22/07/2022
Data ultimo aggiornamento	22/07/2022



Encoder

Encoder

Codeur

Drehgeber

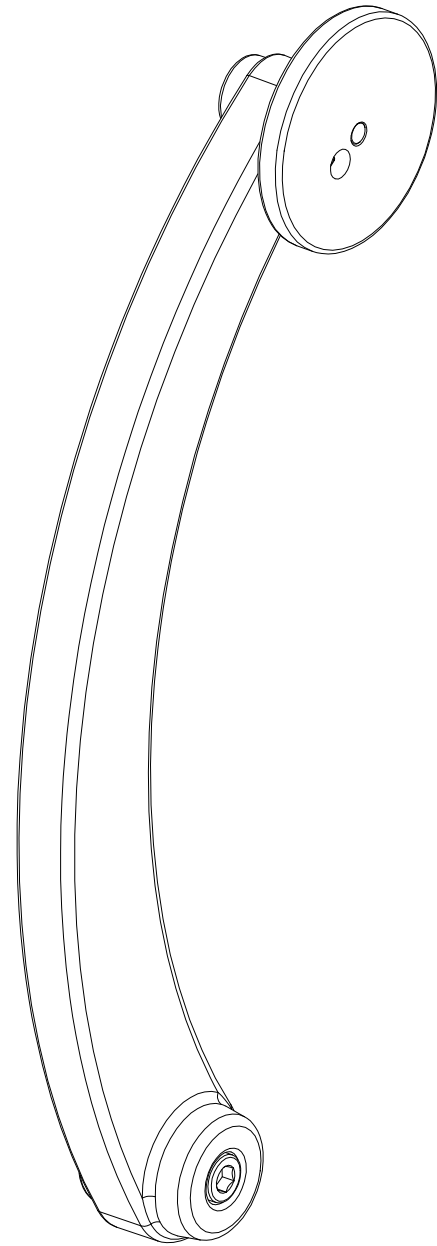
Encoder

Encoder

39SD028551

A

Data di creazione
18/06/2019
Data ultimo aggiornamento
18/06/2019



Indice calibro 30"

Gauge index 30"

Indice calibre 30"

Lehrenindex 30"

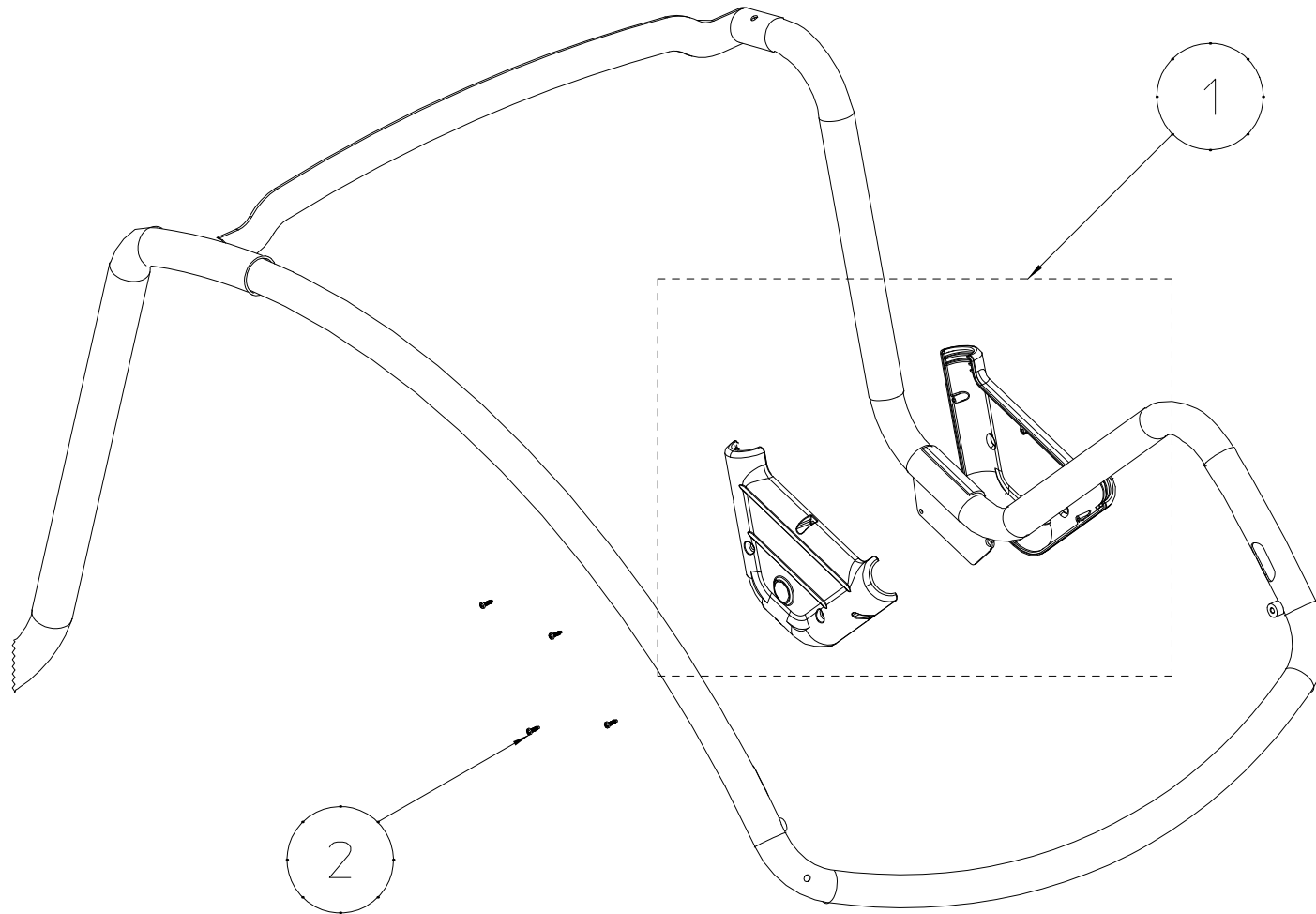
Ondice calibro 30"

Ondice calibre 30"

39FC046396

A

<small>Data di creazione</small>
16/06/2022
<small>Data ultimo aggiornamento</small>
16/06/2022



Sonar LA + screw

Sonar + bulloneria

Sonar LA + bolzen

Sonar LA + cerrojo

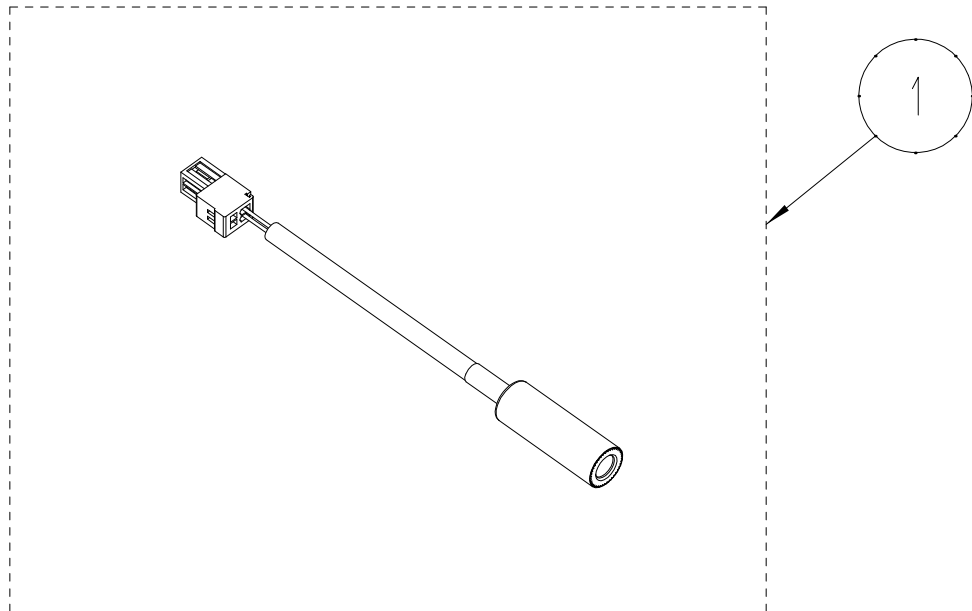
Sonar LA + boulon

Sonar LA + parafuso

39SB009315

A

Data di creazione
22/11/2017
Data ultimo aggiornamento
30/04/2019



*Las*er

LASER

*Las*er

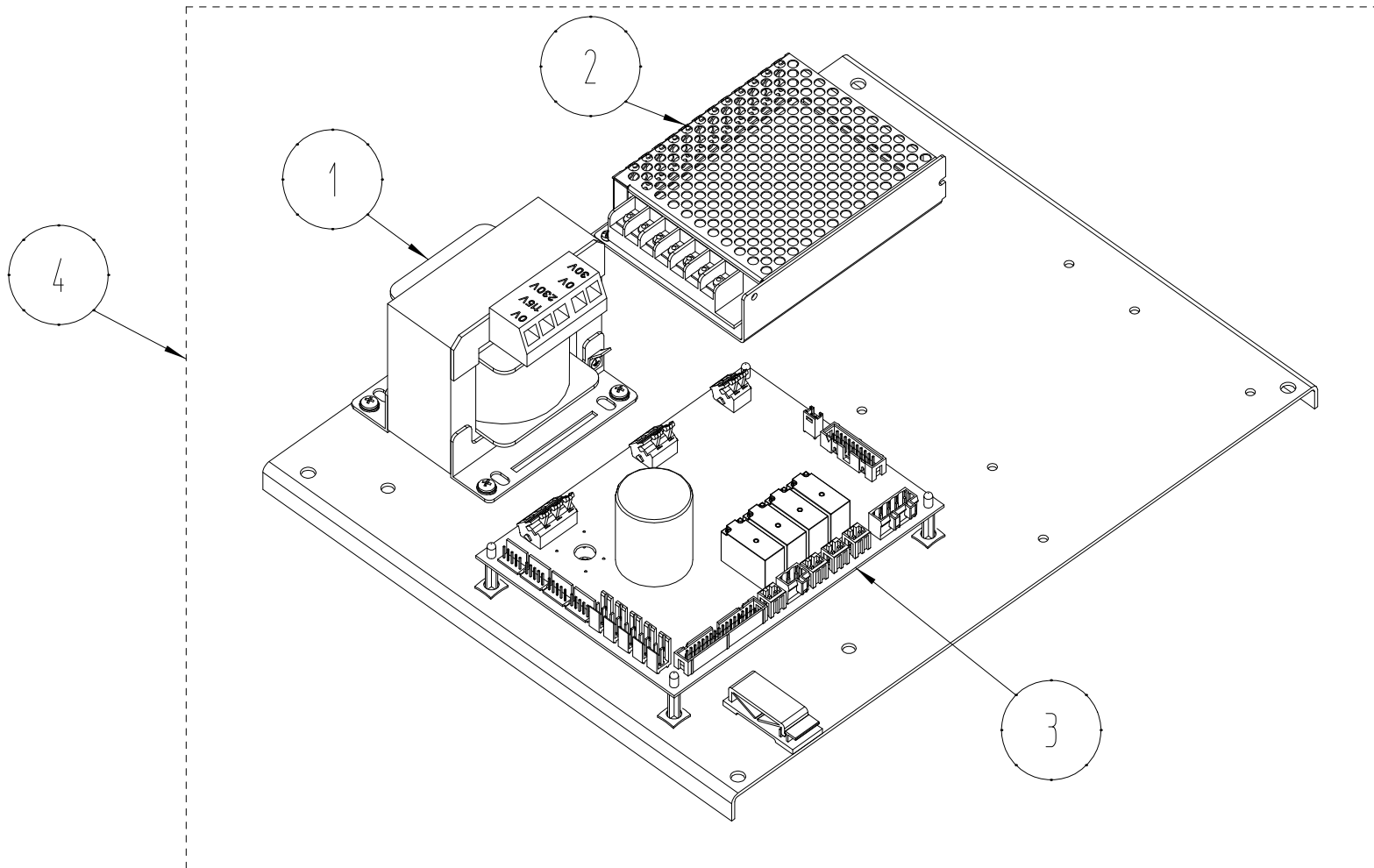
*Las*er

*Las*er

*Las*er

39SB062209 A

Data di creazione
02/02/2023
Data ultimo aggiornamento
02/02/2023



Power 230V

Potenza 230V

Leistung 230V

Potencia 230V

Puissance 230V

Potência 230V

39SZ054568 A

Data di creazione	02/02/2023
Data ultimo aggiornamento	02/02/2023

Code	N.	Descrizione - Description - Beschreibung - Description - Descripción - Descrição
39FC054500		Calibro Completo - Calibro Completo - Calibro Completo - Calibro Completo - Calibro Completo - Calibro Completo
14FC022155	1	PULEGGIA - PULLEY - RIEMENSCHLEIBE - POULIE - POLEA - ROLDANA
14FC051500	2	- - - - -
18FC93873	3	MOLLA - Spring - Feder - Ressort - Muelle - Mola
42FB054517	4	- - - - -
42FC041279	5	- - - - -
42FC054545	6	- - - - -
42FC054547	7	- - - - -
42FC054573	8	- - - - -
42FCB5548	9	Piastrina - - - - -
46FC046396	10	Indice calibro - Gauge index - Lehrenindex - Indice calibre - Öndice calibre - Öndice calibre
86SB65024	11	Potenziometro - Potentiometer - Potentiometer - Potentiometr? - Potenciometro - Potenci½metro
86SB80028	12	Potenziometro - Potentiometer - Potentiometer - Potentiometr? - Potenciometro - Potenci½metro
86FC054500	13	Calibro diametro e distanza - Distance and diameter gauge - Abstands und Durchmesser messgerat - Jauge de distance et de diametre - Dispositivo de medicion de distancia y di? metro - Dispositivo de medicao de distancia e diametro
39SD028551		ENCODER - Encoder - Drehgeber - Codeur - Encoder - Encoder
18FB76761	1	Molla a trazione - Traction spring - Zugfeder - Ressort de traction - Muelle - Mola de tração
86SD028551	2	Encoder - Encoder - Drehgeber - Codeur - Encoder - Encoder
39BV054351		Basamento - Base Frame - Gehaeuse - Bati - Placa de base - Base
42FB054351	1	- - - - -
39FM62433		Terminale filettato - Threaded terminal - Schraubanschlisse - Terminale filet,e - Terminal roscado - Terminal de rosca
42FM62433	1	Terminale filettato - Threaded terminal - Schraubanschlisse - Terminale filet,e - Terminal roscado - Terminal de rosca
46FM87677	2	TERMINALE - TERMINAL - TERMINAL - Borne - TERMINAL - TERMINAL
39FP014881		Filtro Regolatore - Regulator Filter - Regler fettspritze - Filtre manodétendeur - Filtro regulador - Filtro regulador
46FP014881	1	GRUPPO - GROUP - GRUPPE - GROUPE - GRUPO - GRUPO
39FP040777		Cilindro completo - Complete cylinder - Kompletter zylinder - Complete cylinder - Cilindro completo - Cilindro completo
46FP040777	1	- - - - -
39PR054745		Schema a blocchi - Block Diagram - Blockdiagramm - Bloc diagramme - Diagrama de bloques - Diagrama de blocos
50FG053966	1	- Motor DC 24V - Motor DC 24V - Motor DC 24V - Motor DC 24V - Motor DC 24V
524100380	2	Guaina - SHEATH - HÜLLE - GAINE - VAINA - REVESTIMENTO
610000030	3	Ferrite - Ferrite - Ferrite - Ferrite - Ferrite - Ferrite
86SB018245	4	Power Plug - NO PLUG (Peeled Wires) - - - - -
86SB018246	4	Power Plug - SHUKO - - - - -
86SB018249	4	Power Plug - USA - - - - -
86SB018251	4	Kit: - - - - -
86SB021994	4	Power Plug - AUSTRALIA - - - - -

Code	N.	Descrizione - Description - Beschreibung - Description - Descripción - Descrição
39PR054745		Schema a blocchi - Block Diagram - Blockdiagramm - Bloc diagramme - Diagrama de bloques - Diagrama de blocos
86SB023175	4	Power Plug - PSE - - - -
86SB046601	5	Cavo - CABLE - KABEL - CABLE - CABO
86SB046703	6	Microswitch + Supporto - Microswitch + Bracket - Microswitch + Halterung - Microswitch + Support - Microswitch + Soporte - Microswitch + Suporte
86SB053974	7	- - - - -
86SB054580	8	Cavo flat - Flat cable - Flachbandkabel - Cfble plat - Cable plano - Cabo plano
86SB054593	9	Cavo flat - Flat cable - Flachbandkabel - Cfble plat - Cable plano - Cabo plano
86SB008370	10	Cavo flat - Flat cable - Flachbandkabel - Cfble plat - Cable plano - Cabo plano
86SB054599	11	- - - - -
86SB054661	12	Illuminazione Led - Led Illuminator - - - -
86SB65024	14	Potenziometro - Potentiometer - Potentiometer - Potentiometr? - Potenciometro - Potenci1/2metro
86SB70988	15	Cavo di terra - Ground Wire - - - -
86SB80028	16	Potenziometro - Potentiometer - Potentiometer - Potentiometr? - Potenciometro - Potenci1/2metro
86SBA4577	17	Cavo sonar - Sonar cable - Sonar-Kabel - Cfble sonar - Cable sonar - Cabo sonar
940593696	18	Faston - FASTON - FASTON - FASTON - FASTON - FASTON
86SB062209	19	Laser - Laser - Laser - Laser - L ser - Laser
86SB062216	20	- - - - -
39SZ054568		Potenza 230V - Power 230V - Leistung 230V - Puissance 230V - Potencia 230V - Pot`ncia 230V
6101000004	1	Trasformaotre - Transformer - Transformator - Transformateur - Transformador - Transformador
6103000016	2	Alimentatore IN 100-230Vac/OUT 12Vdc - switching power supply IN 100-230Vac/OUT 12Vdc - - - -
67D100042B	3	Scheda potenza - Power Board - Leistungskarte - Carte puissance - Tarjeta Potencia - Placa potencia
86SZ054568	4	Potenza 230V - Power 230V - Leistung 230V - Puissance 230V - Potencia 230V - Pot?ncia 230V
39SB009315		Sonar + bulloneria - Sonar LA + screw - Sonar LA + bolzen - Sonar LA + boulon - Sonar LA + cerrojo - Sonar LA + parafuso
86SB009315	1	Sonar LA - Sonar LA - Sonar LA - Sonar LA - Sonar LA - Sonar LA
315931067	2	Vite - Screw - Schraube - vis - tornillo - parafuso
39SB062209		LASER - Laser - Laser - Laser - Laser - Laser
86SB062209	1	Laser - Laser - Laser - Laser - L ser - Laser