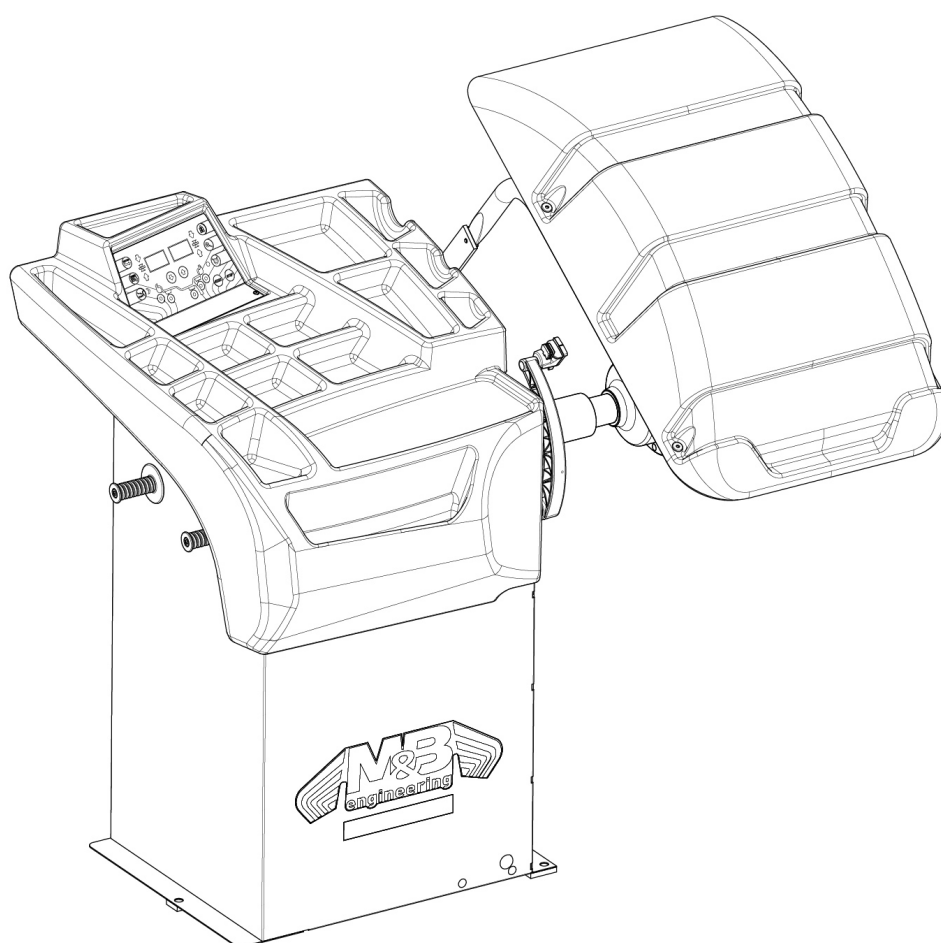


EN *Exploded drawings*



MB300 (R)

M&B ENGINEERING SRL
Via Nobel, 21
42124 Reggio Emilia (RE)
Telefono 0522 644511 EMail: info@mb-re.it
www.mbenengineering.info

The Manufacturer declines all liability for any damage to people or property caused by incorrect use of this product.
Subject to change without prior notice.



Istruzioni originali

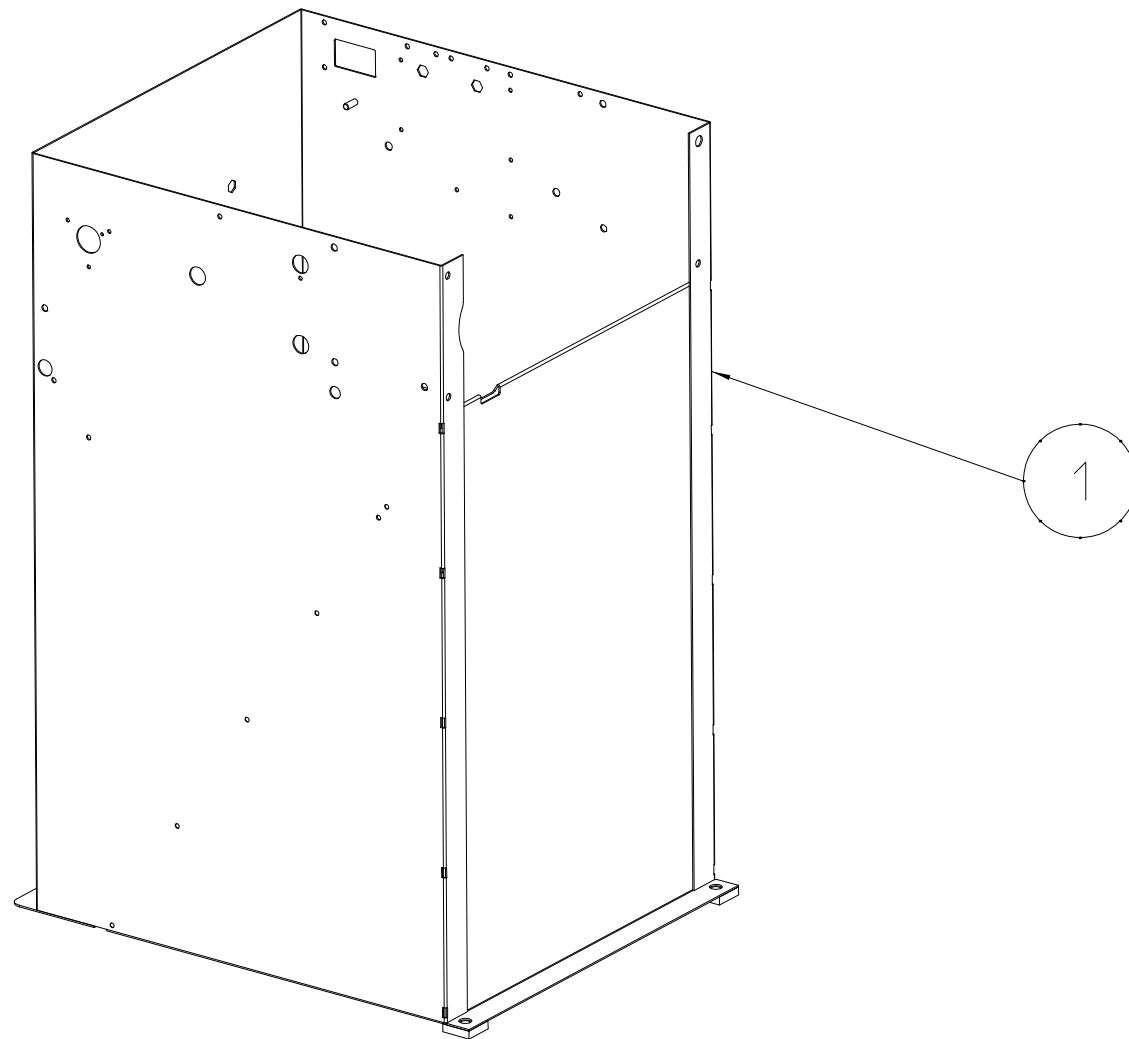
Translation of the original instructions

Traduction de la notice originale

Übersetzung der Originalanweisungen

Traducción de las instrucciones originales

Tradução das instruções originais



Base Frame

Basamento

Gehaeuse

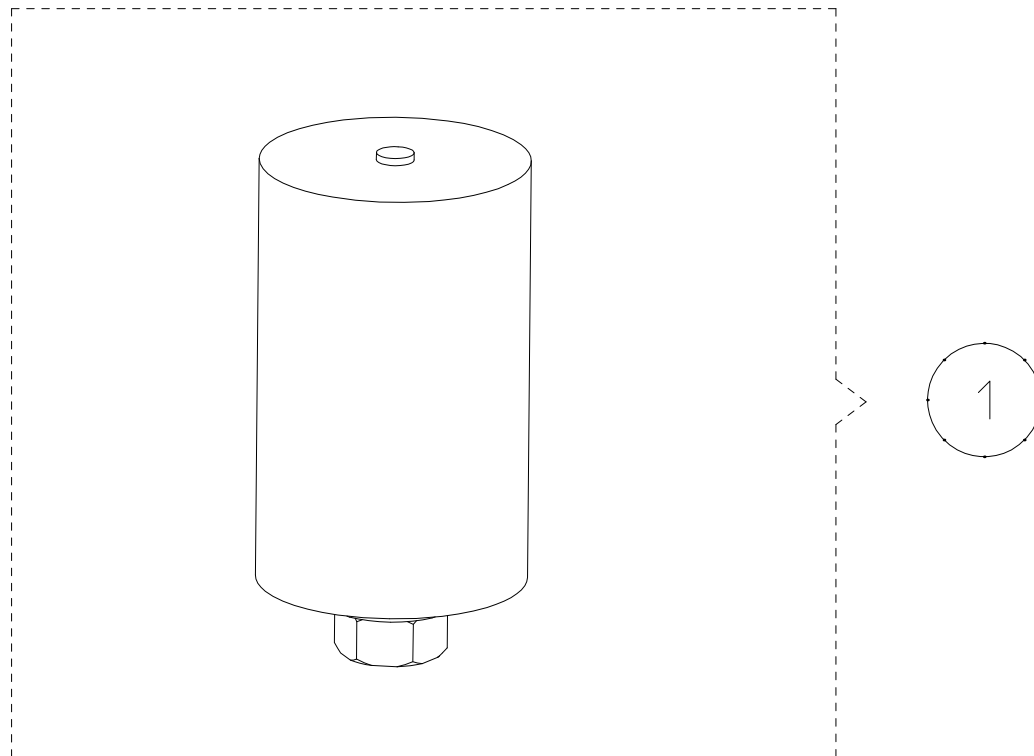
Placa de base

Bati

Base

39BV038495 A

Data di creazione
17/11/2020
Data ultimo aggiornamento
17/11/2020



Capacitor 230V

Condensatore 230V

Kondensator 230V

Condensador+motor 230V

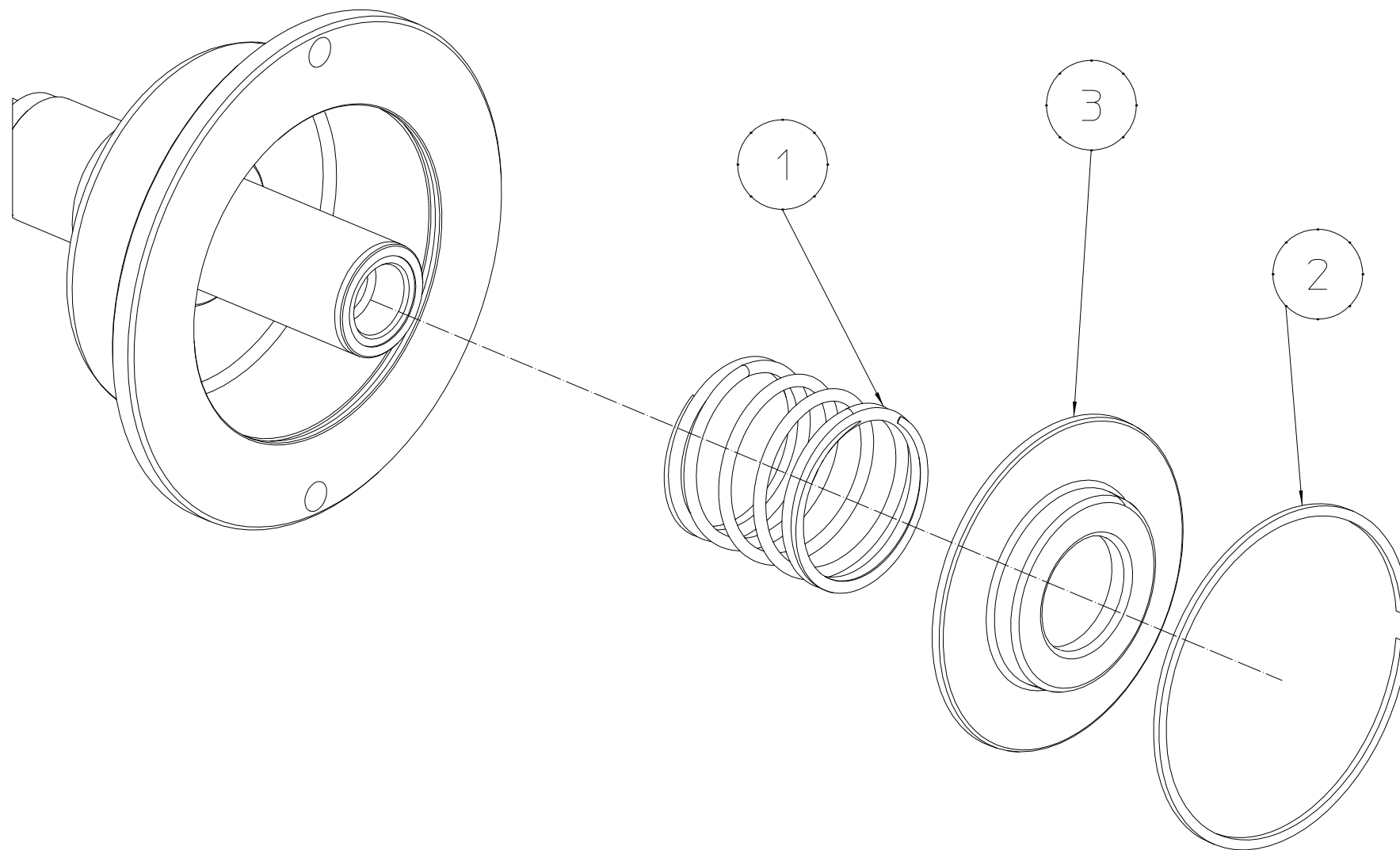
Condensateur 230V

Condensador 230V

398001058

B

Data di creazione
24/01/2019
Data ultimo aggiornamento
03/05/2019

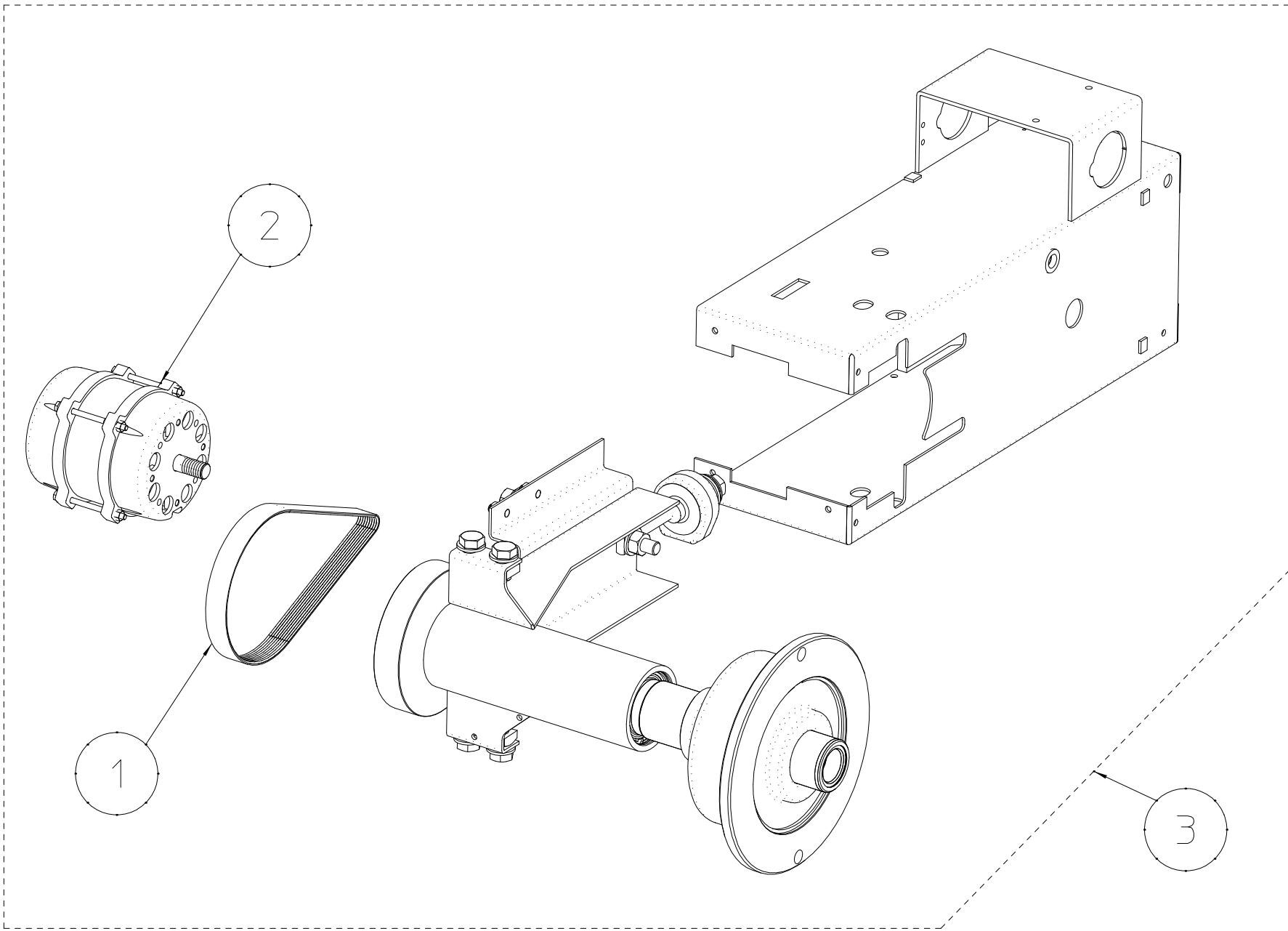


Spring cover

Coperchio per molla

39FM032201 A

Data di creazione
13/01/2022
Data ultimo aggiornamento
14/03/2022



Mandrino 230V

Mandrino 230V

Mandrino 230V

Mandrino 230V

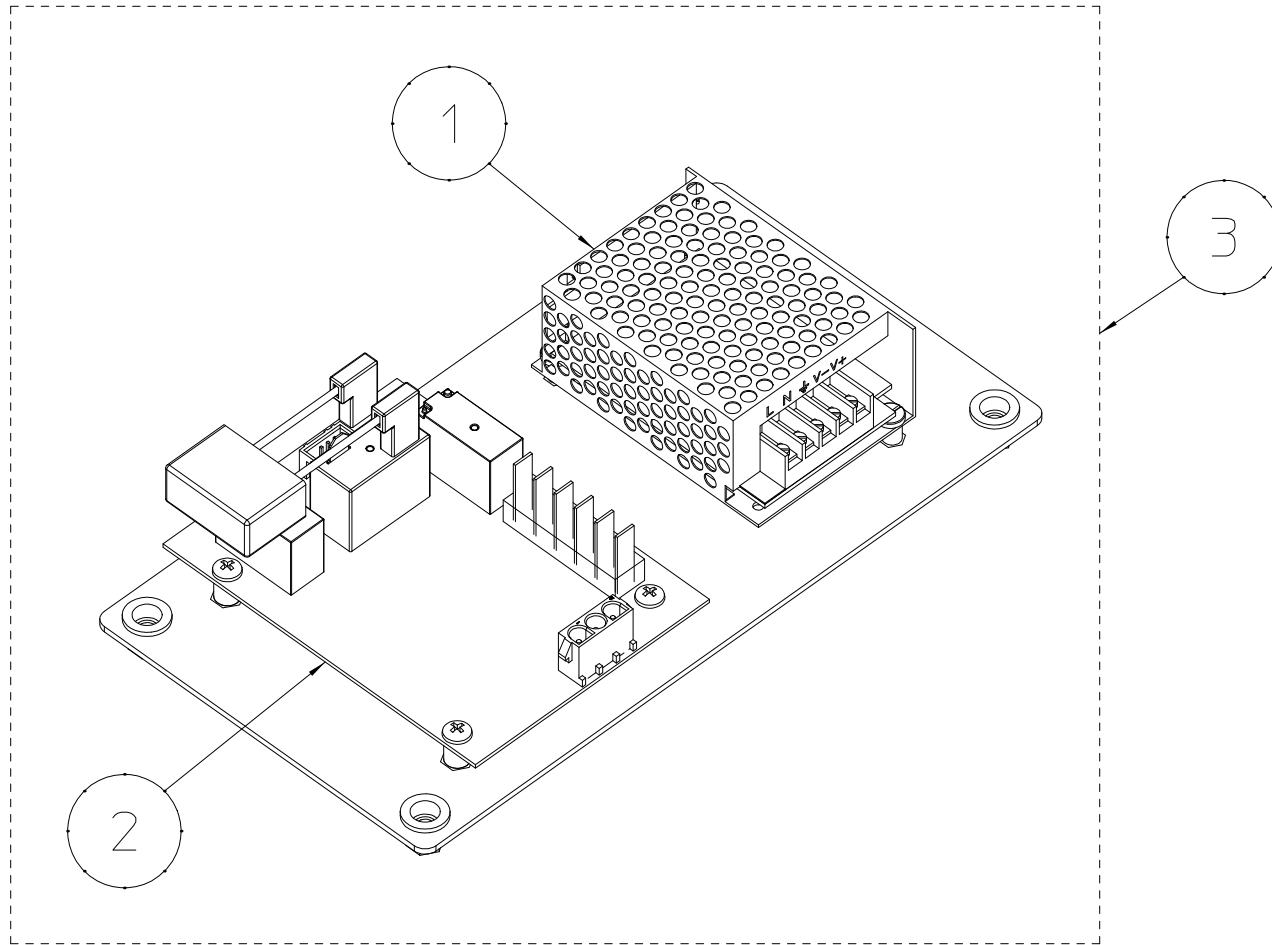
Mandrino 230V

Mandrino 230V

39FB017518

B

Data di creazione
19/04/2019
Data ultimo aggiornamento
19/04/2019



POWER

Potenza

LEISTUNG

POTENCIA

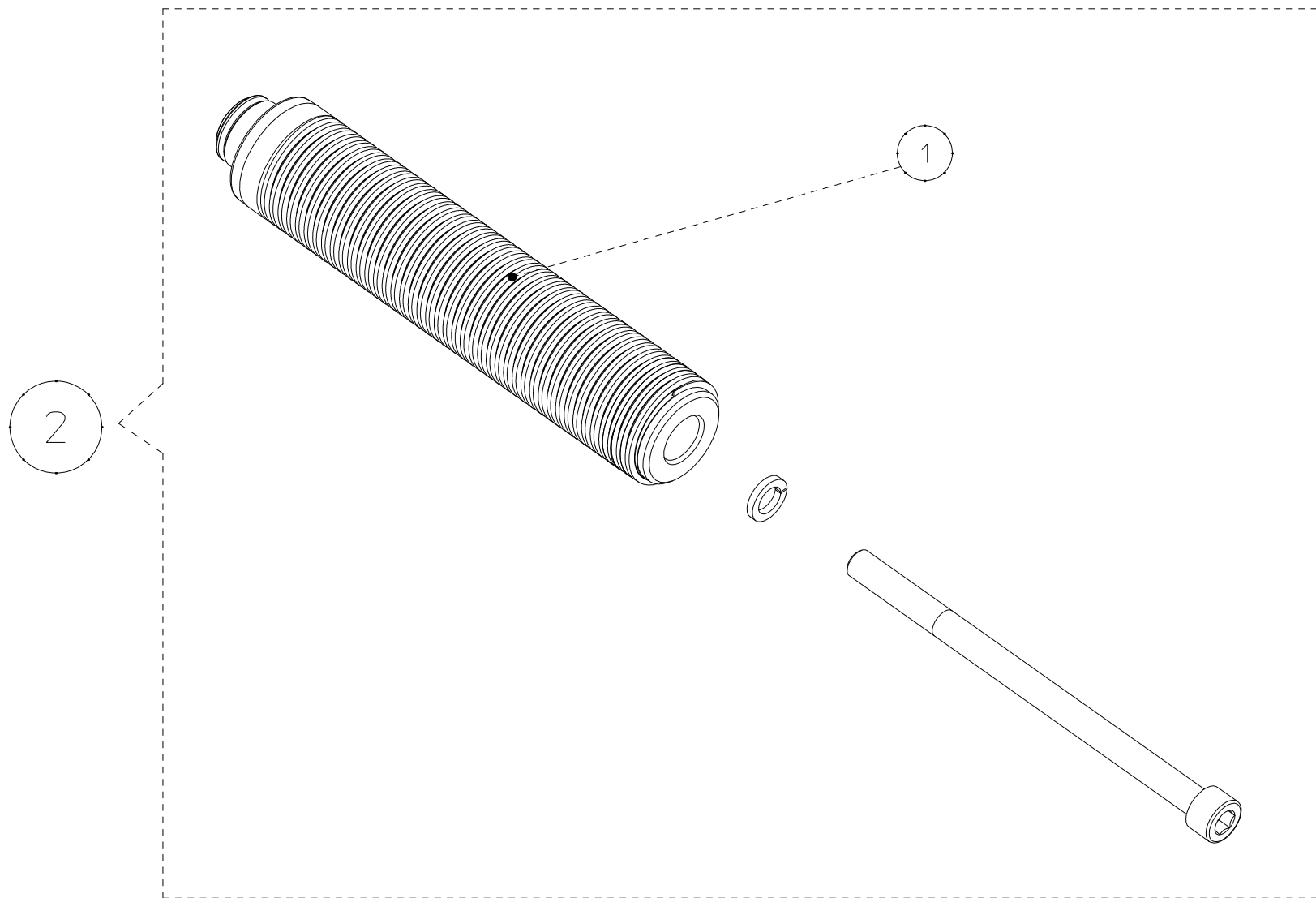
PUISSANCE

POTÊNCIA

39SZ045017

B

Data di creazione
06/12/2021
Data ultimo aggiornamento
06/12/2021



Terminale filettato

Threaded terminal

Terminale filet'e

Schraubanschlüsse

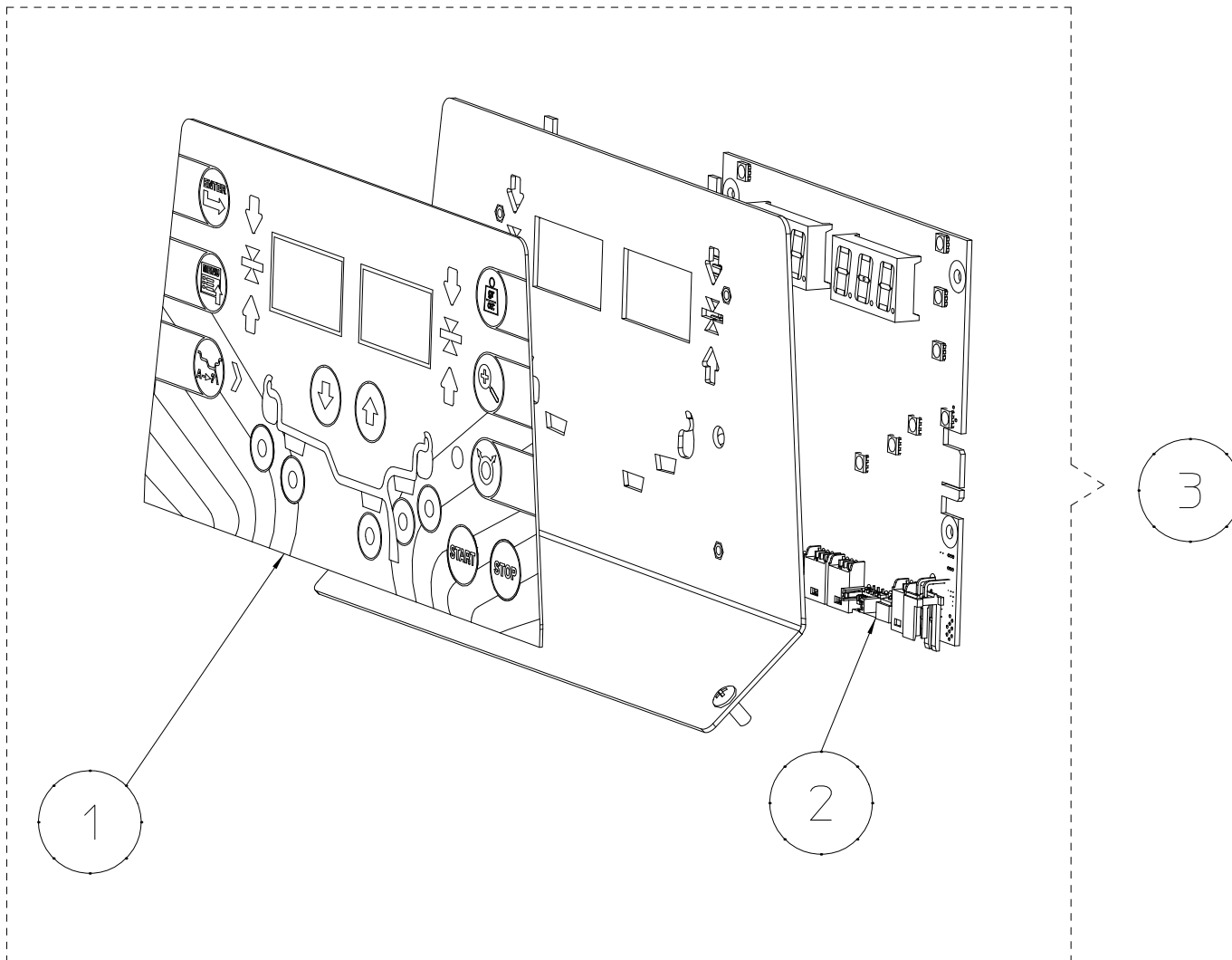
Terminal roscado

Terminal de rosca

39FM51744

F

Data di creazione
12/12/2018
Data ultimo aggiornamento
30/07/2019



Complete panel

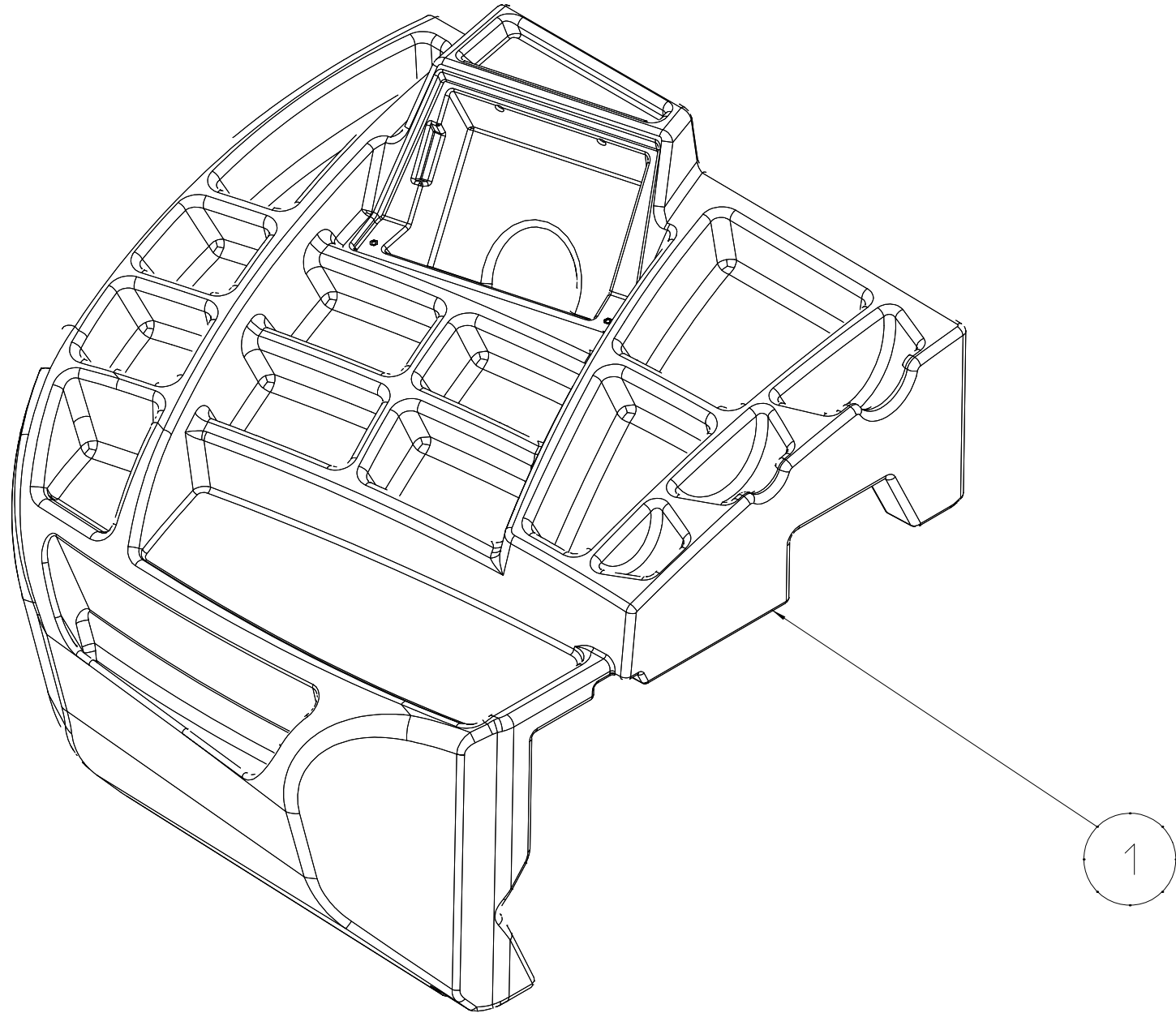
Pannello completo

Kompletter kontroll-tastur

Teclado de control completo Clavier de contrôle complet Controlte teclado completo

39PR044875 A

Data di creazione	22/01/2021
Data ultimo aggiornamento	22/01/2021



Weight Tray

Ripiano Portapesi

Gegengewichtauflage

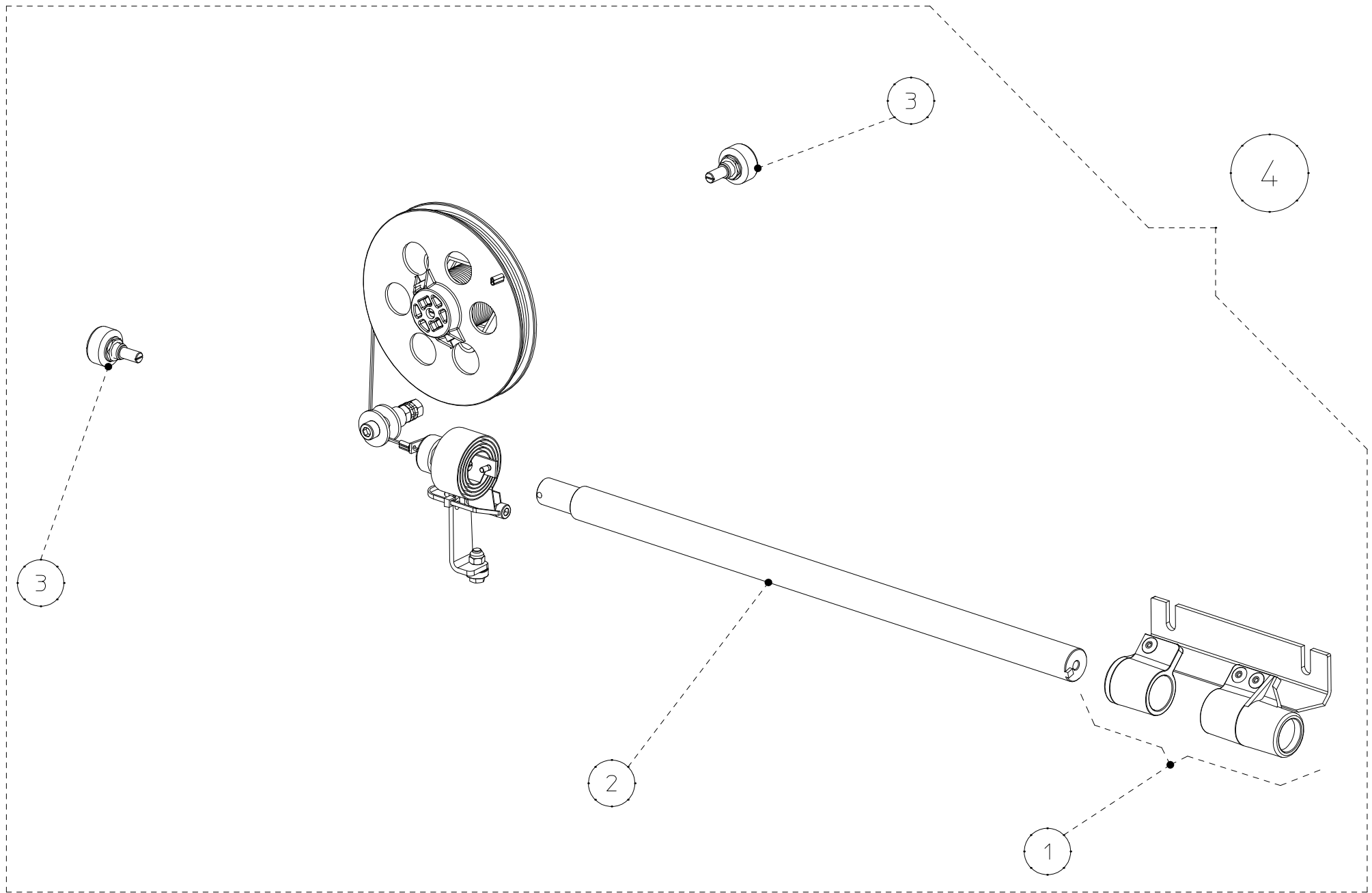
Bandeja de contrapeso

Plateau à contrepoids

Bandeja de contra-peso

39FB044096 A

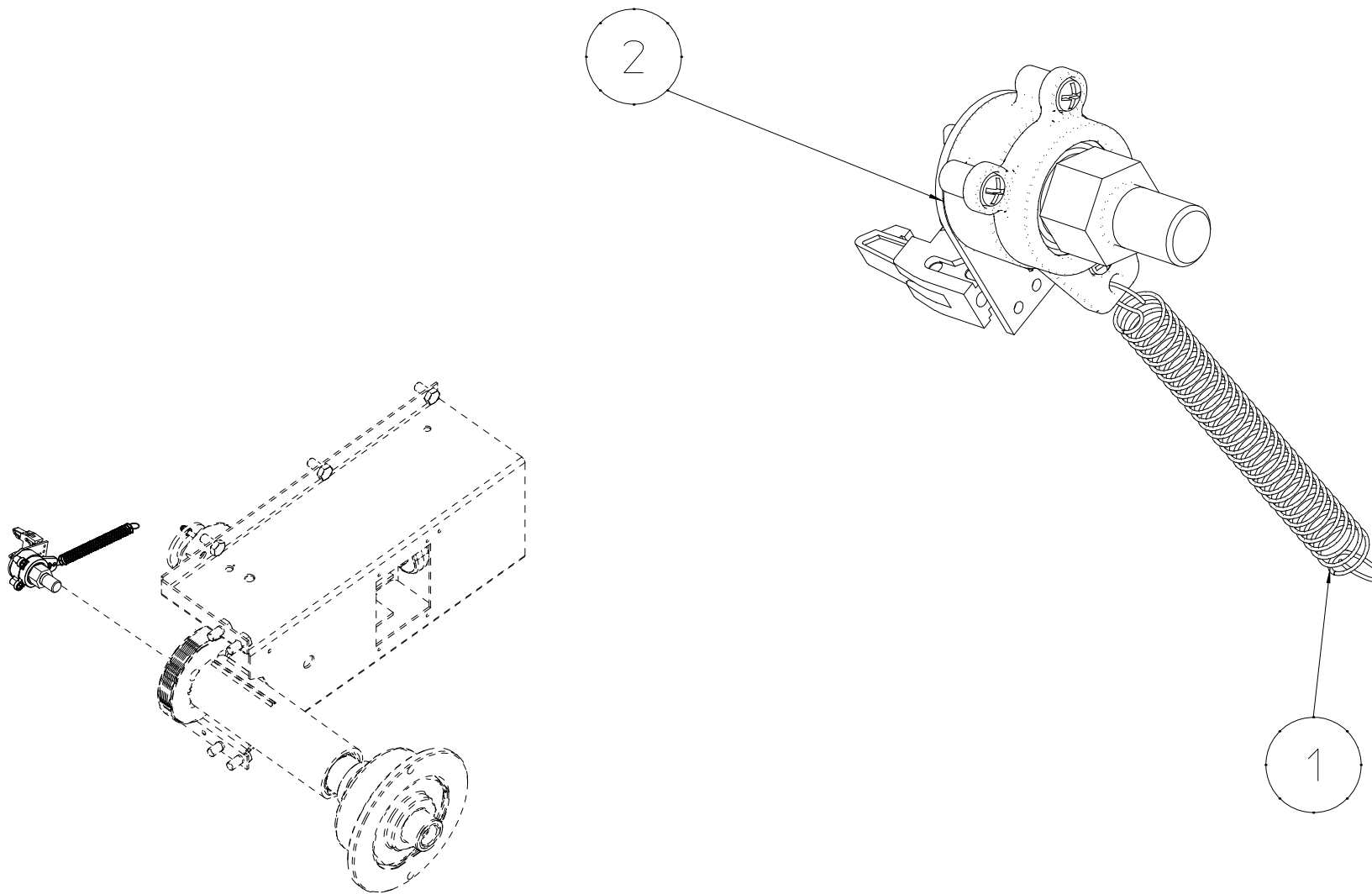
<small>Data di creazione</small>
22/01/2021
<small>Data ultimo aggiornamento</small>
22/01/2021



Calibro Completo Calibro Completo Calibro Completo Calibro Completo Calibro Completo Calibro Completo

39FC024766 **A**

Data di creazione	16/10/2018
Data ultimo aggiornamento	24/07/2019



Encoder

Encoder

Codeur

Drehgeber

Encoder

Encoder

39SD028551

A

Data di creazione
18/06/2019
Data ultimo aggiornamento
18/06/2019



Gauge index

Indice calibro

Lehrenindex

Öndice calibre

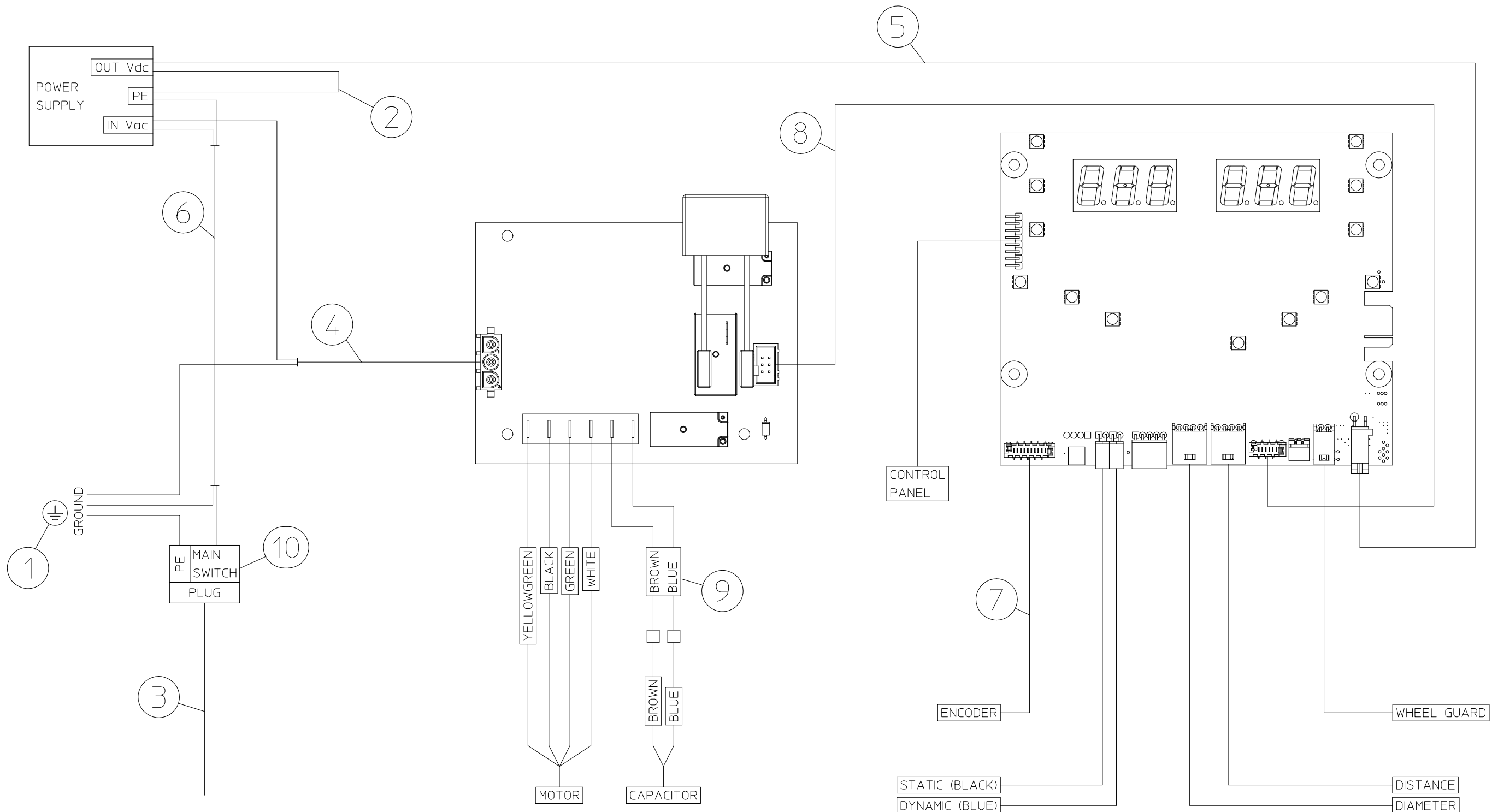
Indice calibre

Öndice calibre

39FC92123

A

Data di creazione
19/04/2018
Data ultimo aggiornamento
26/03/2019



Block Diagram

Schema a blocchi

Blockdiagramm

Diagrama de bloques

Bloc diagramme

Diagrama de blocos

39PR028756 A

Data di creazione	04/02/2019
Data ultimo aggiornamento	18/03/2021

Code	N.	Descrizione - Description - Beschreibung - Description - Descripción - Descrição
39PR028756		Schema a blocchi - Block Diagram - Blockdiagramm - Bloc diagramme - Diagrama de bloques - Diagrama de blocos
040010095	1	TARGHETTA ADESIVA GIALLA CON TERRA - - KLEBESSCHILD GELB MIT ERGUNGSSYMBOL - PLAQUETTE ADHESIF JAUNE AVEC TERRE - -
651010005	2	- - - - -
86SB018245	3	Power Plug - NO PLUG (Peeled Wires) - - - - -
86SB018246	3	Power Plug - SHUKO - - - - -
86SB018249	3	Power Plug - USA - - - - -
86SB021994	3	Power Plug - AUSTRALIA - - - - -
86SB023175	3	Power Plug - PSE - - - - -
86SB036970	3	Cavo alimentazione macchina - Main Power Cable - - - -
86SB023270	4	Cavo di alimentazione potenza - Power cable - Stromversorgung - C'fble d'alimentation - Cable alimentaci'pn - Cabo alimentador
86SB023271	5	CABLAGGIO - WIRING - VERKABELUNG - C'fBLAGE - CABLEADO - CABLAGEM
86SB023272	6	CABLAGGIO - WIRING - VERKABELUNG - C'fBLAGE - CABLEADO - CABLAGEM
86SB023372	7	Cavo flat - Flat cable - Flachbandkabel - C'fble plat - Cable plano - Cabo plano
86SB023377	8	Cavo flat - Flat cable - Flachbandkabel - C'fble plat - Cable plano - Cabo plano
86SB023757	9	Cavo - CABLE - KABEL - C'fBLE - CABLE - CABO
86SB035399	10	Interruttore Basculante - Rocker Switch - Rocker Switch - Interrupteur ... bascule - Interruptor basculante - Interruptor
39PR044875		Pannello completo - Complete panel - Kompletter kontroll-tastur - Clavier de contr'le complet - Teclado de control completo - Controle teclado completo
05PR044885	1	Pannello - Membrane Panel - Folientastatur - Clavier - Teclado - Teclado
86SC026256	2	Elaboratore Completo - Processor card - Prozessorkarte - Carte calculateur - Tarjeta de ordenador - Placa elaborador
86PR044875	3	Pannello completo - Complete panel - Kompletter kontroll-tastur - Clavier de contr?le complet - Teclado de control completo - Controle teclado completo
39FB017518		Mandrino 230V - Mandrino 230V - Mandrino 230V - Mandrino 230V - Mandrino 230V - Mandrino 230V
080048009	1	CINGHIA - Belt - Riemen - Courroie - Correa - Correia
50FG028803	2	MOTORE - Motor - Motor - Moteur - Motor - Motor
46FB017518	3	Scatola completa 230V - - - - -
39FB044096		Ripiano Portapesi - Weight Tray - Gegengewichtauflage - Plateau à contrepoids - Bandeja de contrapeso - Bandeja de contra-peso
14FB044096	1	Ripiano Portapesi - Weight Tray - Gegengewichtauflage - Plateau à contrepoids - Bandeja de contrapeso - Bandeja de contra-peso
39SD028551		ENCODER - Encoder - Drehgeber - Codeur - Encoder - Encoder
18FB76761	1	Molla a trazione - Traction spring - Zugfeder - Ressort de traction - Muelle - Mola de tra'ção
86SD028551	2	Encoder - Encoder - Drehgeber - Codeur - Encoder - Encoder
39FM032201		Coperchio per molla - Spring cover - - - -
18FPA0031	1	MOLLA - Spring - Feder - Ressort - Muelle - Mola
344200118	2	Anello - RING - Ring - BAGUE - ANILLO - ANEL
42FP41056	3	Coperchietto - - - - -
39FC92123		Indice calibro - Gauge index - Lehrenindex - Indice calibre - Öndice calibre - Öndice calibre
312120069	1	Vite - Screw - Schraube - vis - tornillo - parafuso
46FC92123	2	Indice calibro - Gauge index - Lehrenindex - Indice calibre - Öndice calibre - Öndice calibre

INDICE ANALITICO - ANALYTICAL INDEX - ANALYTISCHES INHALTSVERZEICHNIS - IN DEX ANALYTIQUE - ÍNDICE ANALÍTICO - ÍNDICE ANALÍTICO

Code	N.	Descrizione - Description - Beschreibung - Description - Descripción - Descrição
39FC024766		Calibro Completo - Calibro Completo - Calibro Completo - Calibro Completo - Calibro Completo - Calibro Completo
42FB018023	1	Staffa - BRACKET - BÜGEL - ÉTRIER - ESTRIBO - GRAMPO
42FC018024	2	asta - ROD - STANGE - TIGE - VARILLA - HASTE
86SB67291	3	Potenziometro - Potentiometer - Potentiometer - Potentiometr? - Potenciometro - Potenci½metro
86FC024766	4	Calibro diametro e distanza - Distance and diameter gauge - Abstands und Durchmesser messgerat - Jauge de distance et de diametre - Dispositivo de medicion de distancia y di? metro - Dispositivo de medicao de distancia e diametro
39BV038495		Basamento - Base Frame - Gehaeuse - Bati - Placa de base - Base
42FB038495	1	basamento - BASEPLATE - FUNDAMENT - BASE - BASE - BARREIRAS
39FM51744		Terminale filettato - Threaded terminal - Schraubanschlisse - Terminale filet,e - Terminal roscado - Terminal de rosca
42FM51744	1	Terminale filettato - Threaded terminal - Schraubanschlisse - Terminale filet,e - Terminal roscado - Terminal de rosca
46FM51743	2	Terminale filettato - Threaded terminal - Schraubanschlisse - Terminale filet,e - Terminal roscado - Terminal de rosca
398001058		Condensatore 230V - Capacitor 230V - Kondensator 230V - Condensateur 230V - Condensador+motor 230V - Condensador 230V
568001058	1	CONDENSATORE ELETTRIC. - ELECTROL. CAPACITOR. - Kondensator 230V - ELECTROL. CONDENSATEUR. - Condensador 230V - CONDENSADOR.
39SZ045017		Potenza - POWER - LEISTUNG - PUISSANCE - POTENCIA - POTÊNCIA
6103000014	1	Power supply 5Vdc - - - -
67M100084A	2	Scheda potenza - Power Board - Leistungskarte - Carte puissance - Tarjeta Potencia - Placa potencia
86SZ045017	3	Potenza 115-230V - Power 115-230V - Leistung 115-230V - Puissance 115-230V - Potencia 115-230V - Pot?ncia 115-230V