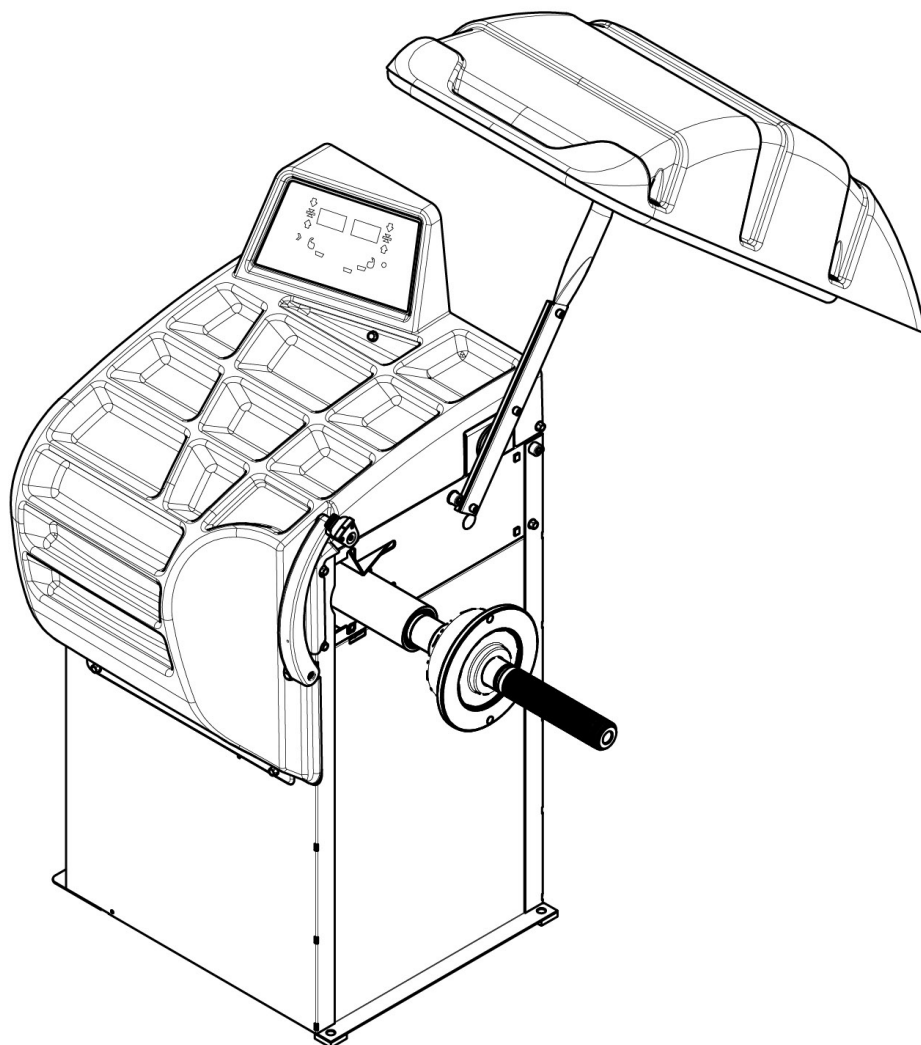


EN Exploded drawings



MB300

M&B ENGINEERING SRL
Via Nobel, 21
42124 Reggio Emilia (RE)
Telefono 0522 644511 EMail: info@mb-re.it
www.mbenengineering.info

The Manufacturer declines all liability for any damage to people or property caused by incorrect use of this product.
Subject to change without prior notice.



Istruzioni originali

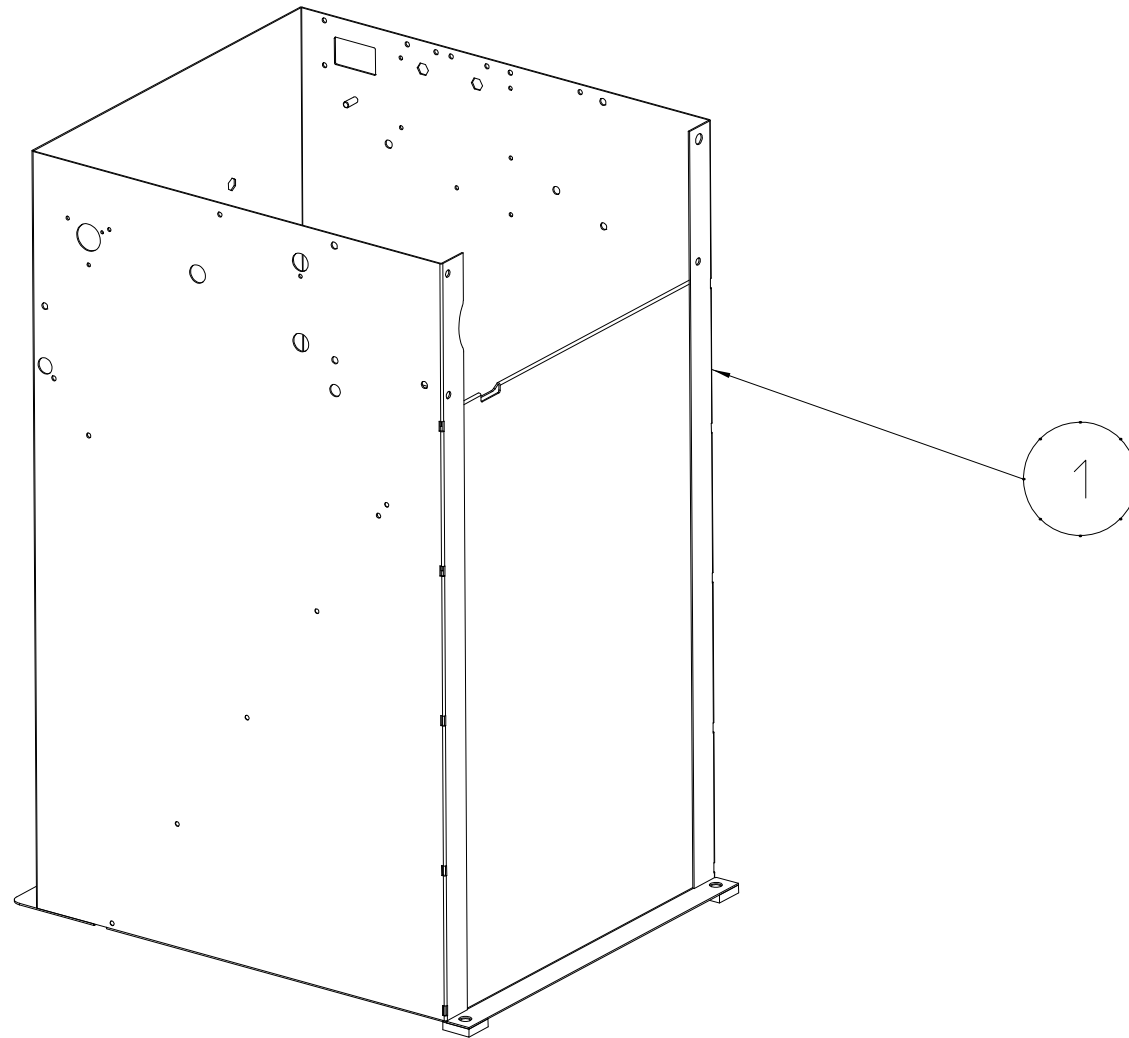
Translation of the original instructions

Traduction de la notice originale

Übersetzung der Originalanweisungen

Traducción de las instrucciones originales

Tradução das instruções originais



Base Frame

Basamento

Gehaeuse

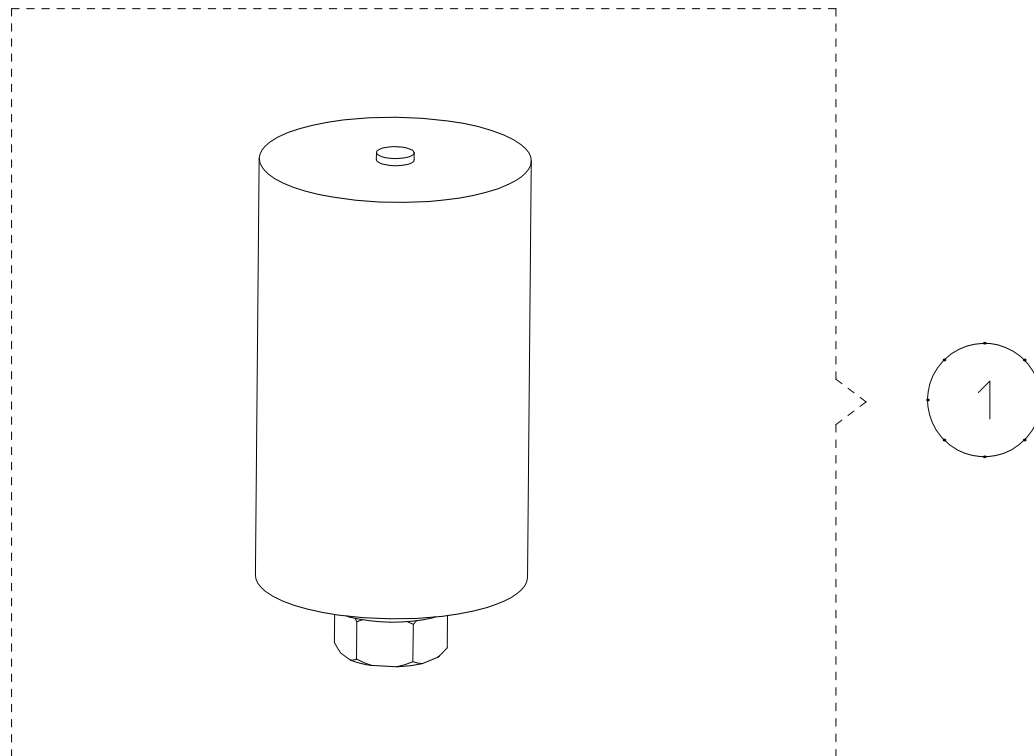
Placa de base

Bati

Base

39BV038495 A

Data di creazione
17/11/2020
Data ultimo aggiornamento
17/11/2020



Capacitor 230V

Condensatore 230V

Kondensator 230V

Condensador+motor 230V

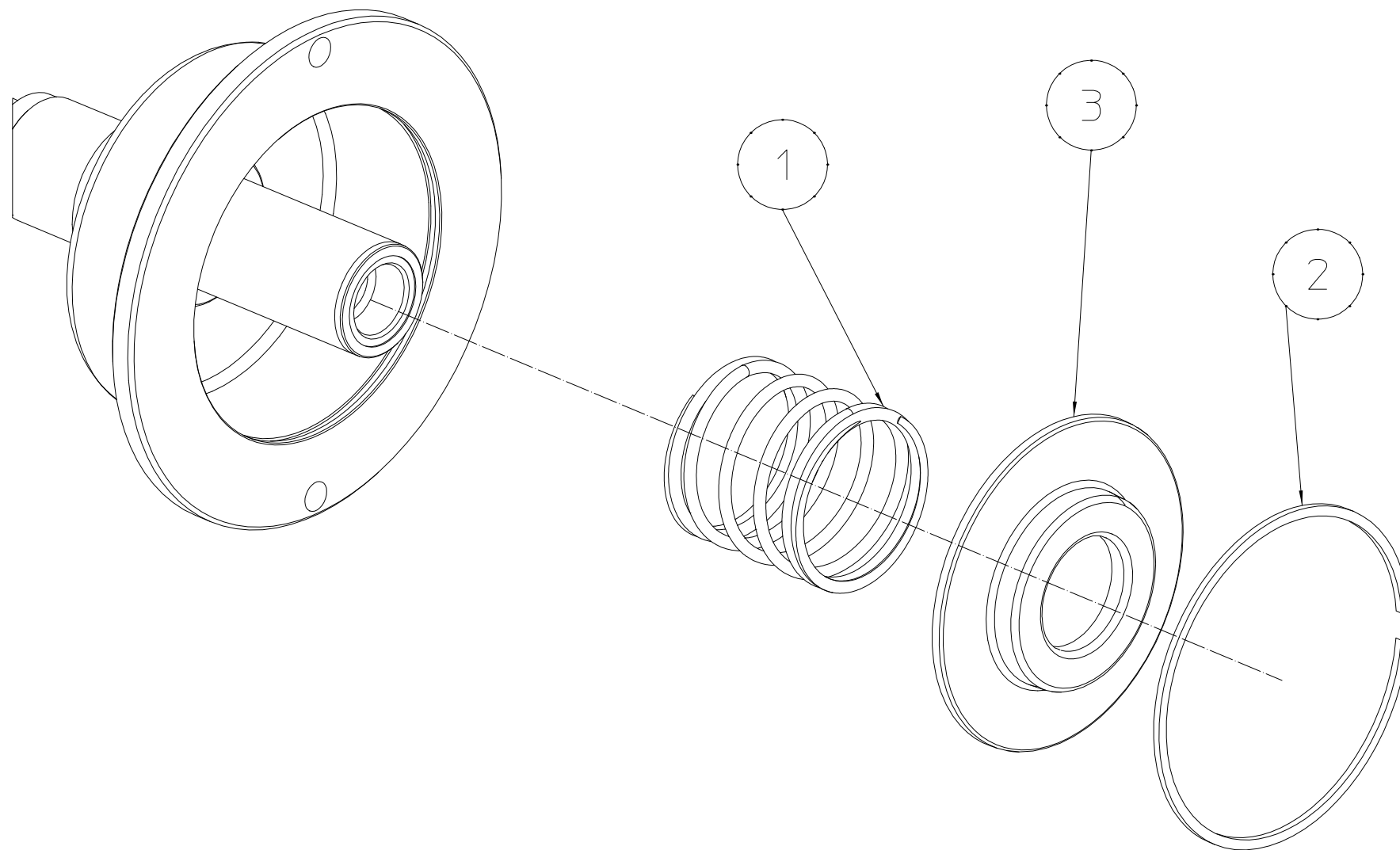
Condensateur 230V

Condensador 230V

398001058

B

Data di creazione
24/01/2019
Data ultimo aggiornamento
03/05/2019

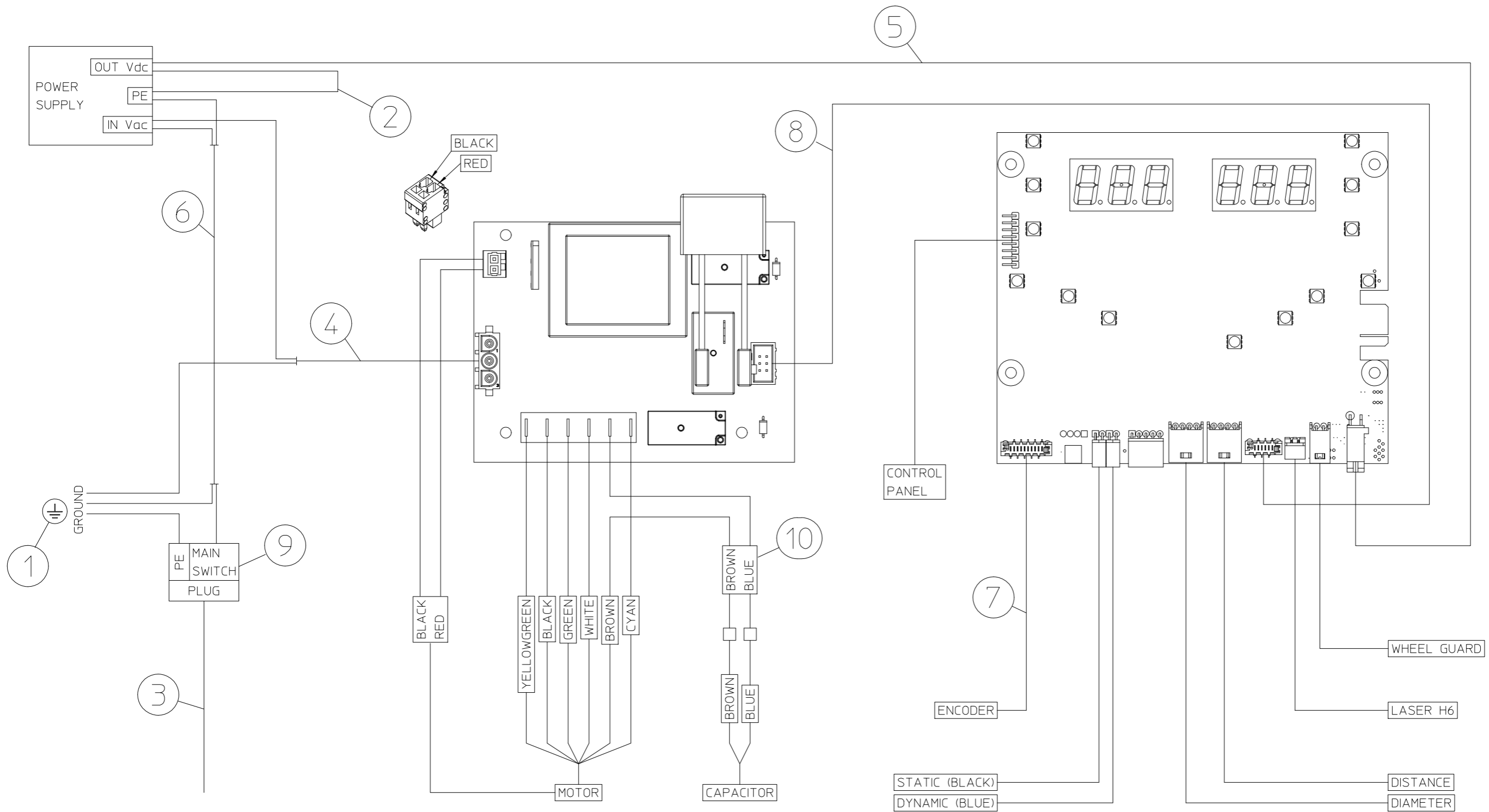


Spring cover

Coperchio per molla

39FM032201 A

Data di creazione
13/01/2022
Data ultimo aggiornamento
14/03/2022



Block Diagram

Schema a blocchi

Blockdiagramm

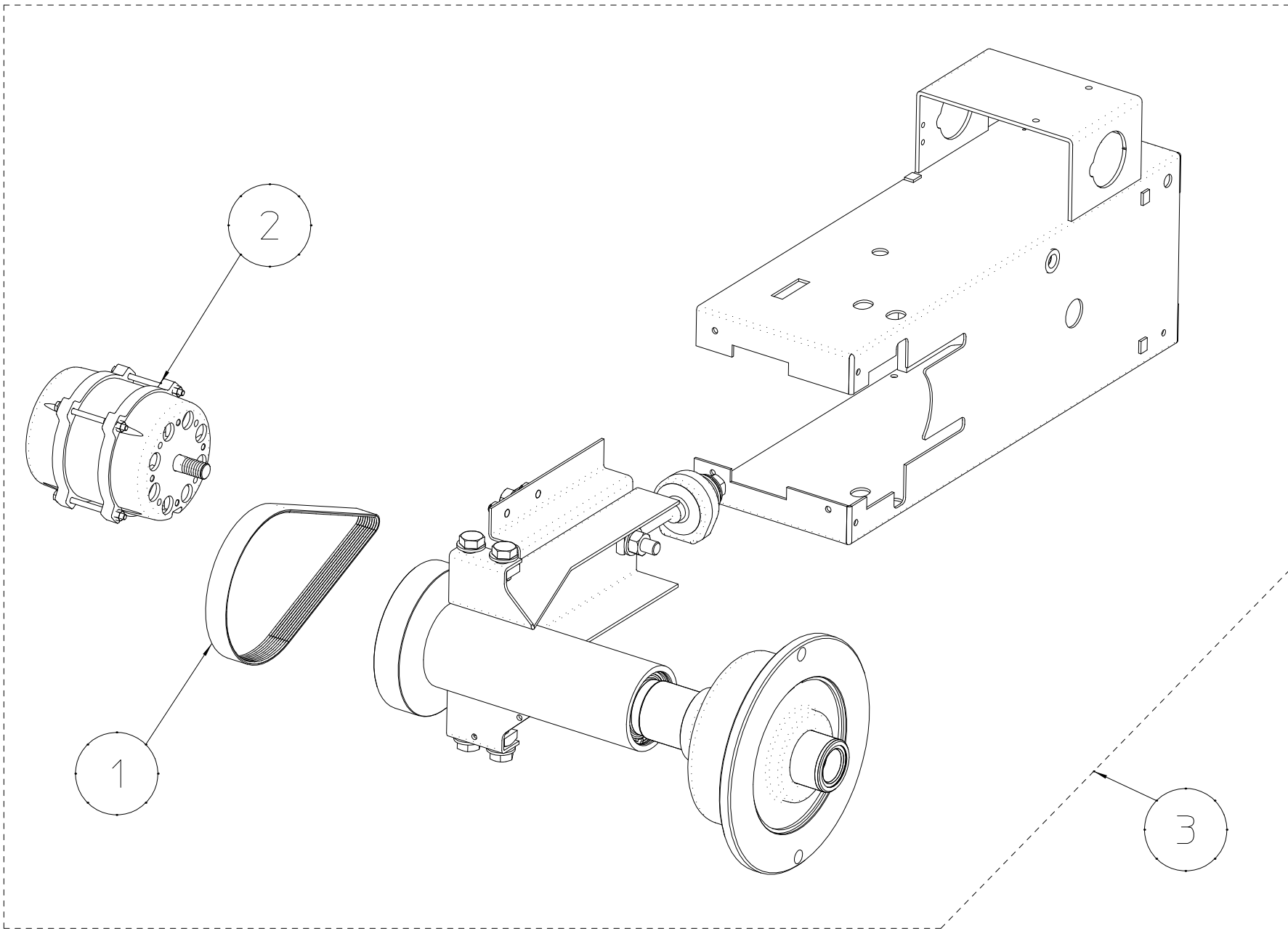
Diagrama de bloques

Bloc diagramme

Diagrama de blocos

39PR046089 A

Data di creazione	11/02/2021
Data ultimo aggiornamento	11/02/2021



Mandrino 230V

Mandrino 230V

Mandrino 230V

Mandrino 230V

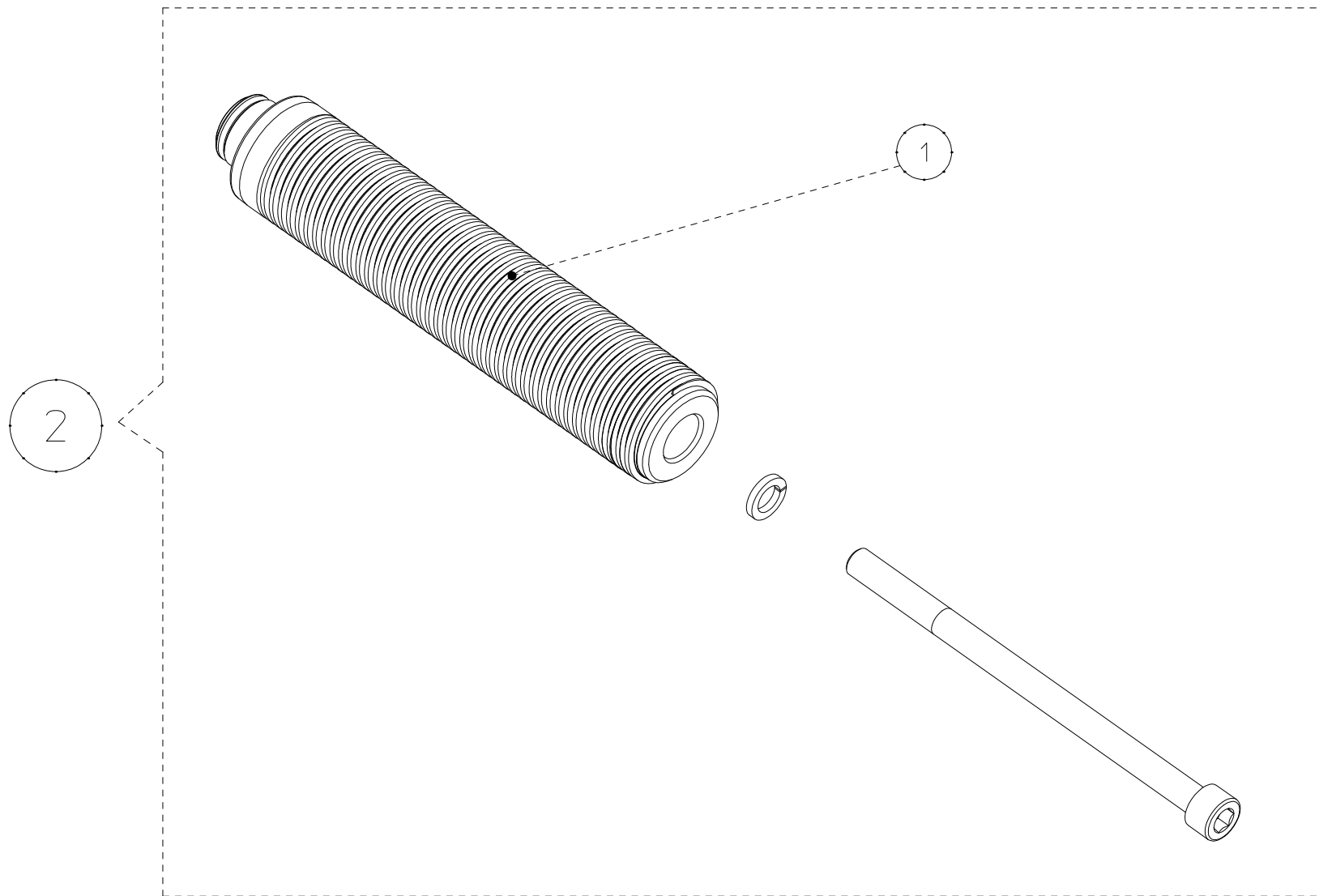
Mandrino 230V

Mandrino 230V

39FB017518

B

Data di creazione
19/04/2019
Data ultimo aggiornamento
19/04/2019

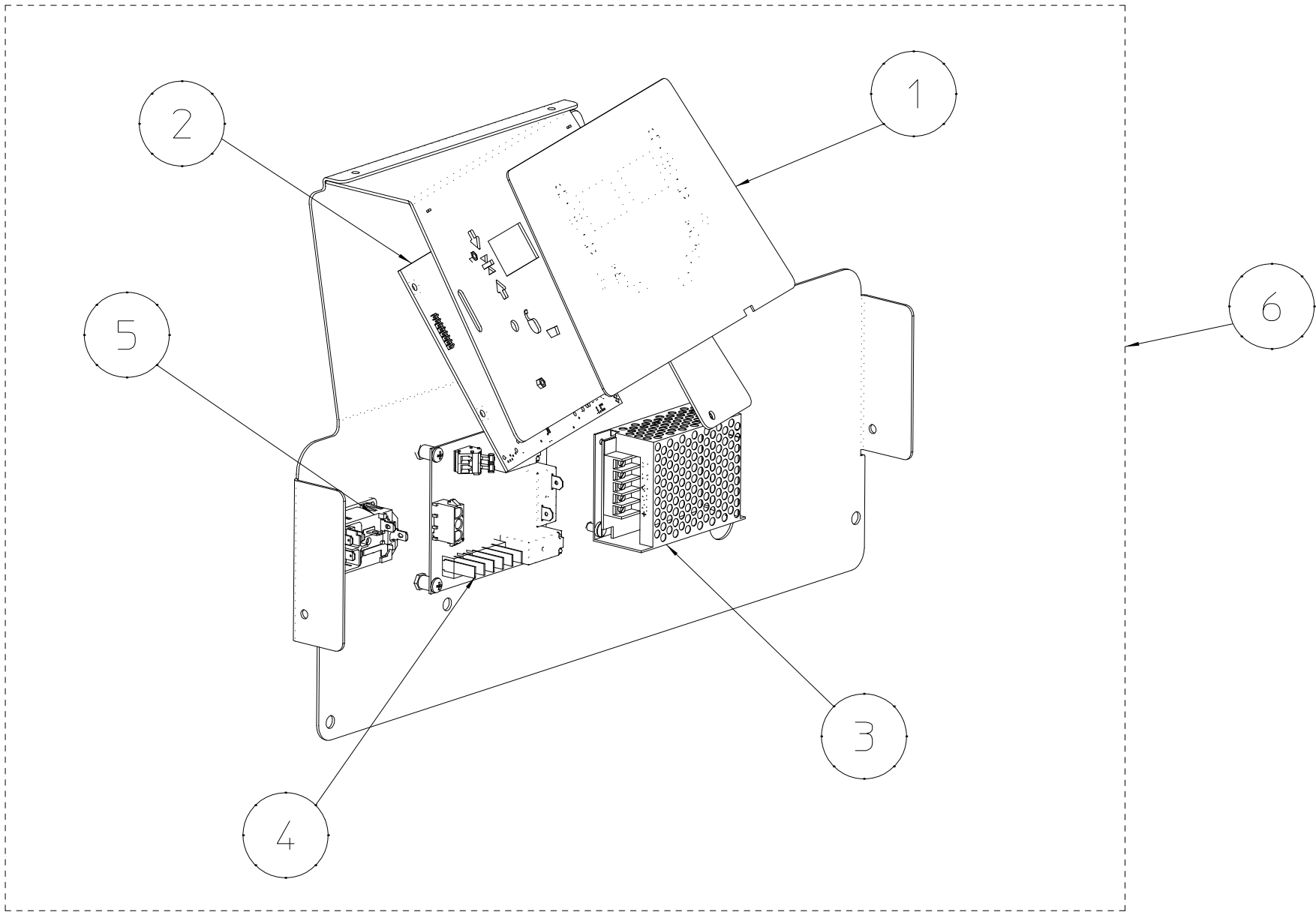


Terminale filettato Threaded terminal Terminale filettato Schraubanschlüsse Terminal roscado Terminal de rosca

39FM51744

F

Data di creazione
12/12/2018
Data ultimo aggiornamento
30/07/2019



Panel

Pannello

Panel komplette

Panel teclado

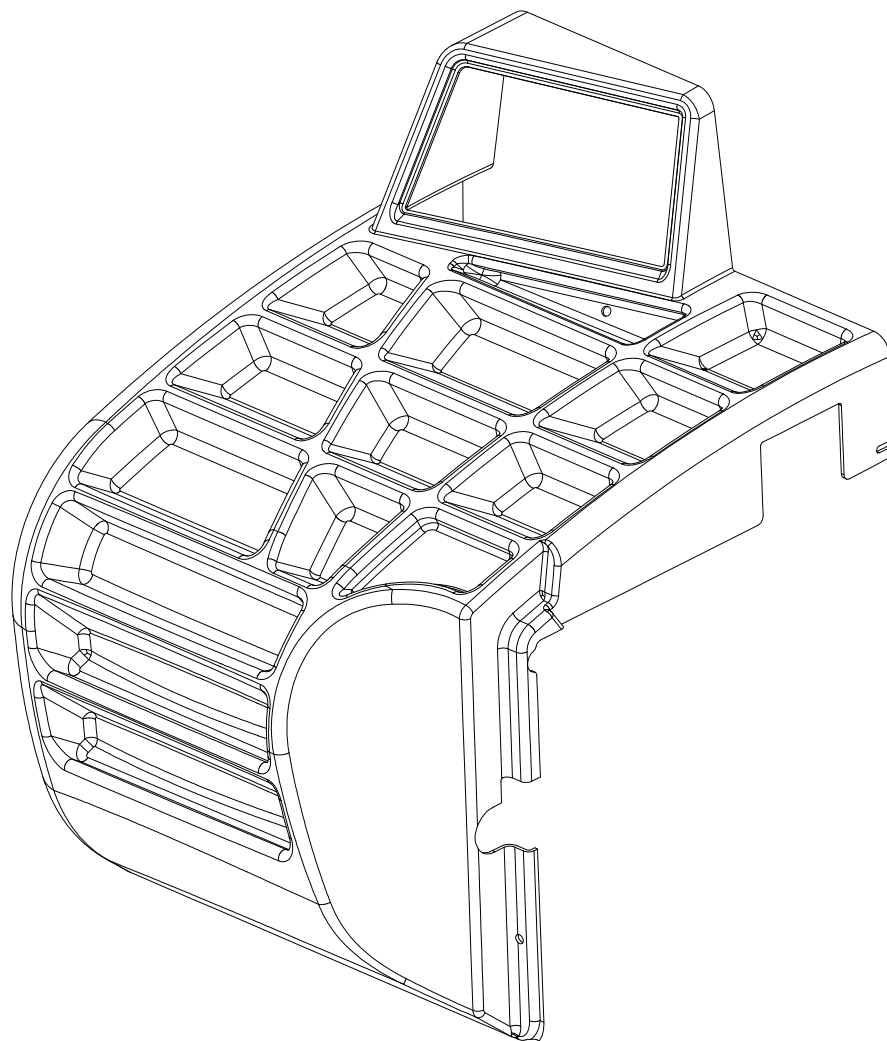
Panneau complet

Panel de toque

39PR036244

A

Data di creazione	27/07/2020
Data ultimo aggiornamento	27/07/2020



Weight Tray

Ripiano Portapesi

Gegengewichtauflage

Bandeja de contrapeso

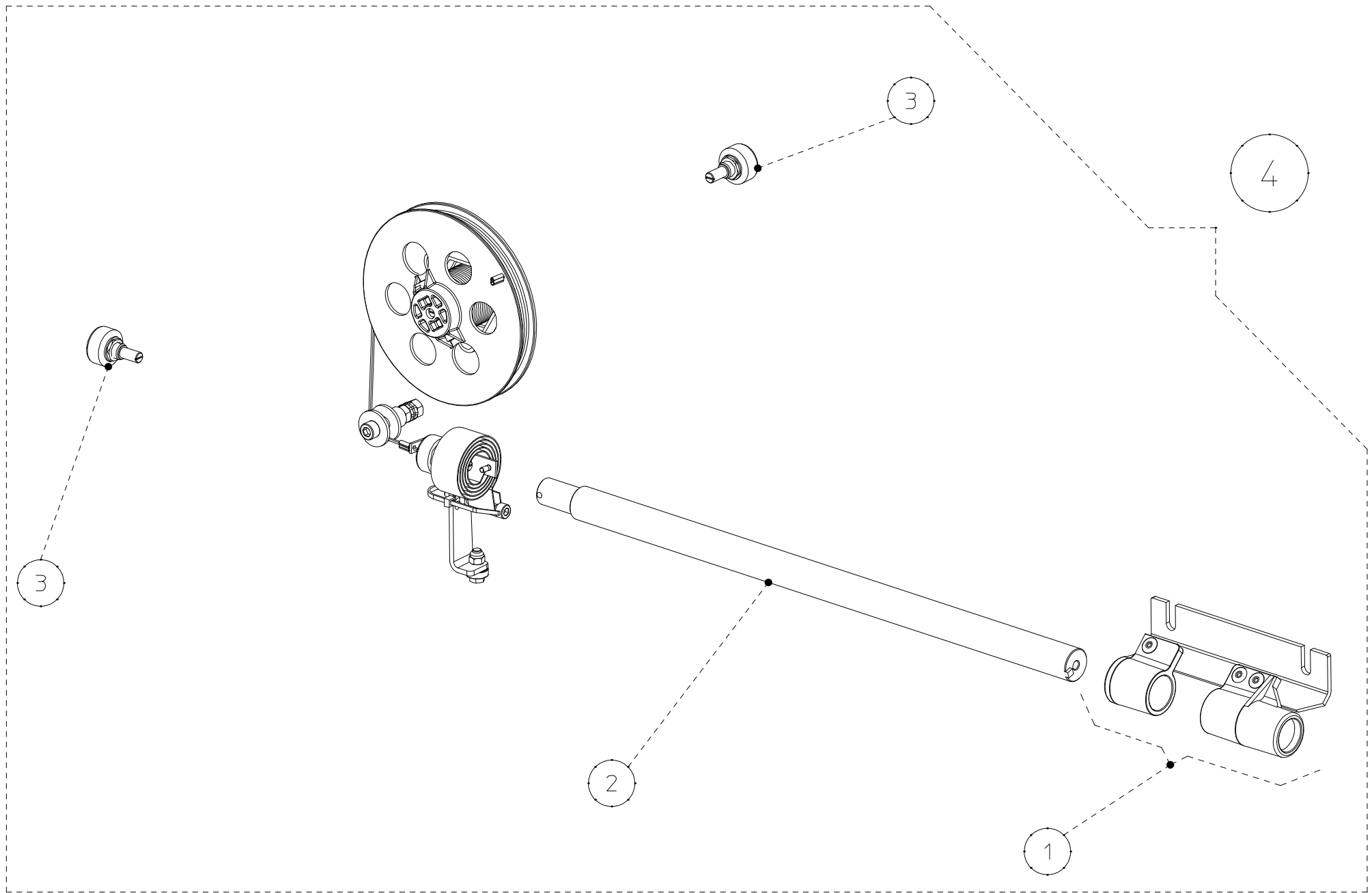
Plateau à contrepoids

Bandeja de contra-peso

39FB034709

A

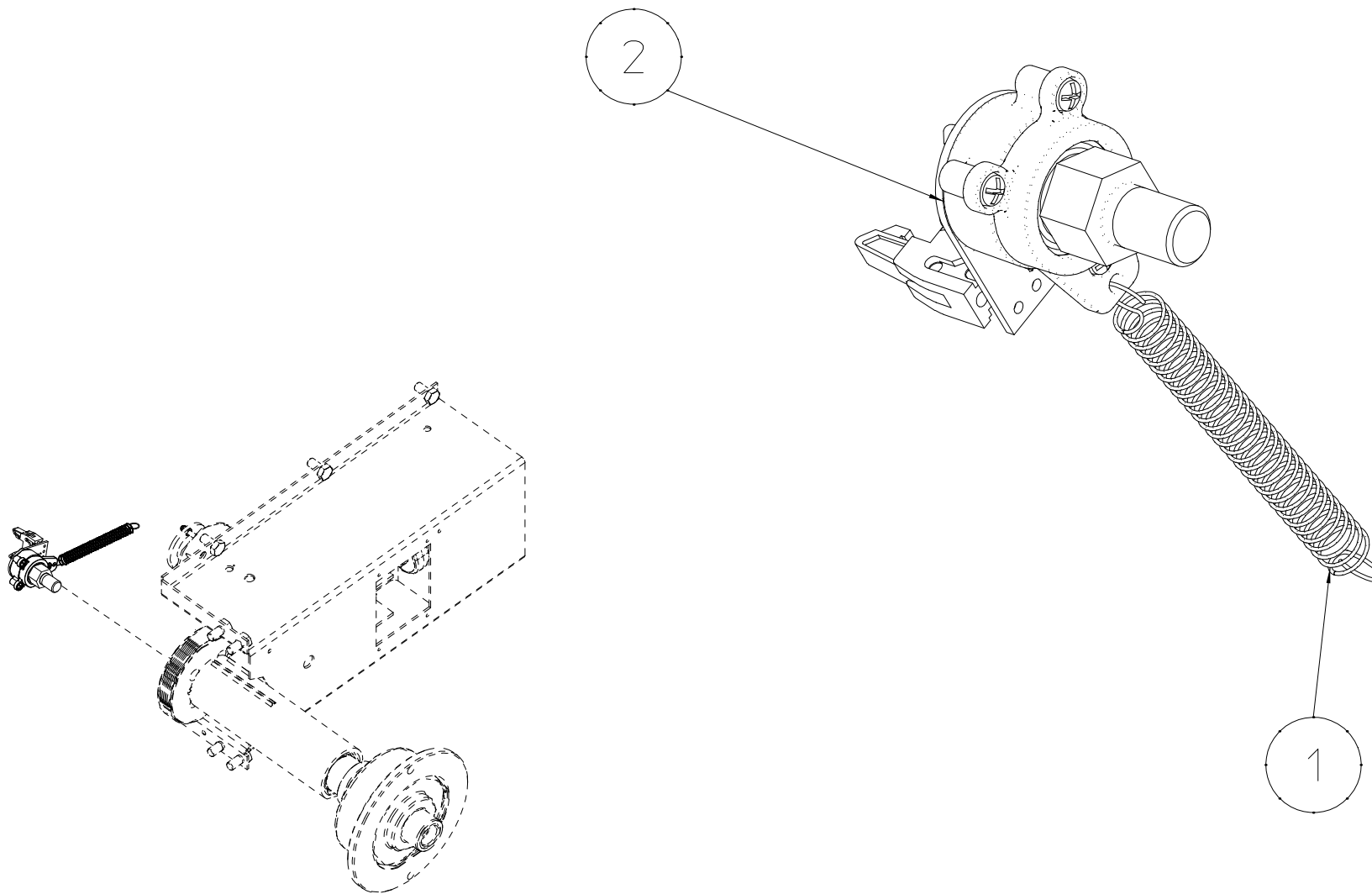
Data di creazione
20/04/2021
Data ultimo aggiornamento
20/04/2021



Calibro Completo Calibro Completo Calibro Completo Calibro Completo Calibro Completo Calibro Completo

39FC024766 **A**

Data di creazione	16/10/2018
Data ultimo aggiornamento	24/07/2019



Encoder

Encoder

Codeur

Drehgeber

Encoder

Encoder

39SD028551

A

Data di creazione
18/06/2019
Data ultimo aggiornamento
18/06/2019



Gauge index

Indice calibro

Lehrenindex

Öndice calibre

Indice calibre

Öndice calibre

39FC92123

A

Data di creazione
19/04/2018
Data ultimo aggiornamento
26/03/2019

Code	N.	Descrizione - Description - Beschreibung - Description - Descripción - Descrição
39PR046089		Schema a blocchi - Block Diagram - Blockdiagramm - Bloc diagramme - Diagrama de bloques - Diagrama de blocos
040010095	1	TARGHETTA ADESIVA GIALLA CON TERRA - - KLEBESSCHILD GELB MIT ERGUNGSSYMBOL - PLAQUETTE ADHESIF JAUNE AVEC TERRE - -
651010005	2	- - - - -
86SB018245	3	Power Plug - NO PLUG (Peeled Wires) - - - - -
86SB018246	3	Power Plug - SHUKO - - - - -
86SB018249	3	Power Plug - USA - - - - -
86SB021994	3	Power Plug - AUSTRALIA - - - - -
86SB023175	3	Power Plug - PSE - - - - -
86SB023270	4	Cavo di alimentazione potenza - Power cable - Stromversorgung - Cfble d'alimentation - Cable alimentaciøn - Cabo alimentador
86SB023271	5	CABLAGGIO - WIRING - VERKABELUNG - C¶BLAGE - CABLEADO - CABLAGEM
86SB023272	6	CABLAGGIO - WIRING - VERKABELUNG - C¶BLAGE - CABLEADO - CABLAGEM
86SB023372	7	Cavo flat - Flat cable - Flachbandkabel - Cfble plat - Cable plano - Cabo plano
86SB023377	8	Cavo flat - Flat cable - Flachbandkabel - Cfble plat - Cable plano - Cabo plano
86SB035399	9	Interruttore Basculante - Rocker Switch - Rocker Switch - Interrupteur ... bascule - Interruptor basculante - Interruptor
86SB028901	10	Cavo - CABLE - KABEL - C¶BLE - CABLE - CABO
39PR036244		Pannello - Panel - Panel komplette - Panneau complet - Panel teclado - Paineil de toque
05PR035033	1	BOCCOLA - Membrane Panel - Folientastatur - Clavier - Teclado - Teclado
86SC026256	2	Elaboratore Completo - Processor card - Prozessorkarte - Carte calculateur - Tarjeta de ordenador - Placa elaborador
6103000014	3	Power supply 5Vdc - - - - -
67M100065B	4	Scheda potenza - Power Board - Leistugskarte - Carte puissance - Tarjeta Potencia - Placa potencia
86SB035399	5	Interruttore Basculante - Rocker Switch - Rocker Switch - Interrupteur ... bascule - Interruptor basculante - Interruptor
86PR036244	6	Pannello completo - Complete panel - Kompletter kontroll-tastur - Clavier de contr?le complet - Teclado de control completo - Controle teclado completo
39FB017518		Mandrino 230V - Mandrino 230V - Mandrino 230V - Mandrino 230V - Mandrino 230V - Mandrino 230V
080048009	1	CINGHIA - Belt - Riemen - Courroie - Correa - Correia
50FG028803	2	MOTORE - Motor - Motor - Moteur - Motor - Motor
46FB017518	3	Scatola completa 230V - - - - -
39FB034709		Ripiano Portapesi - Weight Tray - Gegengewichtauflage - Plateau à contrepoids - Bandeja de contrapeso - Bandeja de contra-peso
14FB034709	1	Ripiano Portapesi - Weight Tray - Gegengewichtauflage - Plateau à contrepoids - Bandeja de contrapeso - Bandeja de contra-peso
39SD028551		ENCODER - Encoder - Drehgeber - Codeur - Encoder - Encoder
18FB76761	1	Molla a trazione - Traction spring - Zugfeder - Ressort de traction - Muelle - Mola de tração
86SD028551	2	Encoder - Encoder - Drehgeber - Codeur - Encoder - Encoder
39FM032201		Coperchio per molla - Spring cover - - - -
18FPA0031	1	MOLLA - Spring - Feder - Ressort - Muelle - Mola
344200118	2	Anello - RING - Ring - BAGUE - ANILLO - ANEL
42FP41056	3	Coperchietto - - - - -

Code	N.	Descrizione - Description - Beschreibung - Description - Descripción - Descrição
39FC92123		Indice calibro - Gauge index - Lehrenindex - Índice calibre - Öndice calibre - Öndice calibre
312120069	1	Vite - Screw - Schraube - vis - tornillo - parafuso
46FC92123	2	Indice calibro - Gauge index - Lehrenindex - Índice calibre - Öndice calibre - Öndice calibre
39FC024766		Calibro Completo - Calibro Completo - Calibro Completo - Calibro Completo - Calibro Completo - Calibro Completo
42FB018023	1	Staffa - BRACKET - BÜGEL - ÉTRIER - ESTRIBO - GRAMPO
42FC018024	2	asta - ROD - STANGE - TIGE - VARILLA - HASTE
86SB67291	3	Potenziometro - Potentiometer - Potentiometer - Potentiometr? - Potenciometro - Potenci1/2metro
86FC024766	4	Calibro diametro e distanza - Distance and diameter gauge - Abstands und Durchmesser messgerat - Jauge de distance et de diametre - Dispositivo de medicion de distancia y di? metro - Dispositivo de medicao de distancia e diametro
39BV038495		Basamento - Base Frame - Gehaeuse - Bati - Placa de base - Base
42FB038495	1	basamento - BASEPLATE - FUNDAMENT - BASE - BASE - BARREIRAS
39FM51744		Terminale filettato - Threaded terminal - Schraubanschlisse - Terminale filet,e - Terminal roscado - Terminal de rosca
42FM51744	1	Terminale filettato - Threaded terminal - Schraubanschlisse - Terminale filet,e - Terminal roscado - Terminal de rosca
46FM51743	2	Terminale filettato - Threaded terminal - Schraubanschlisse - Terminale filet,e - Terminal roscado - Terminal de rosca
398001058		Condensatore 230V - Capacitor 230V - Kondensator 230V - Condensateur 230V - Condensador+motor 230V - Condensador 230V
568001058	1	CONDENSATORE ELETTRIC. - ELECTROL. CAPACITOR. - Kondensator 230V - ELECTROL. CONDENSATEUR. - Condensador 230V - CONDENSADOR.