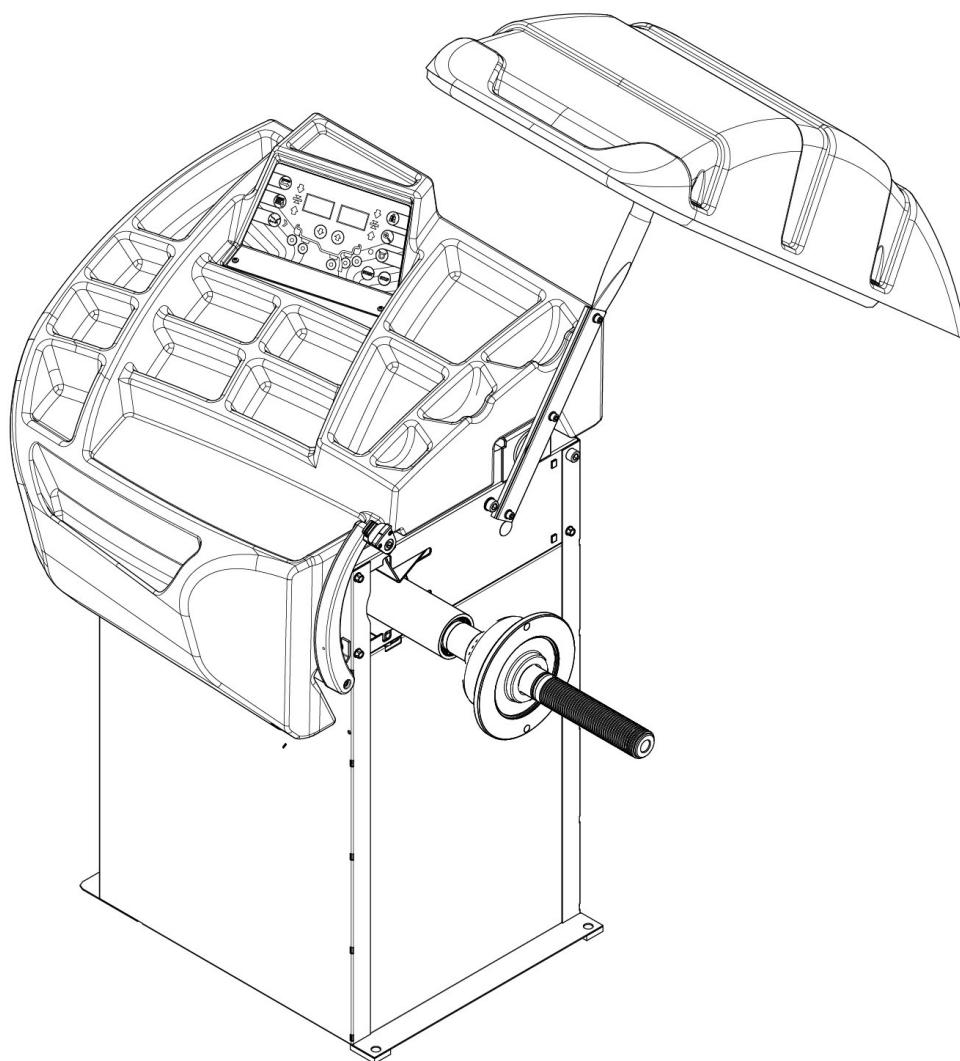


EN *Exploded drawings*



MB330 (R)

M&B ENGINEERING SRL
Via Nobel, 21
42124 Reggio Emilia (RE)
Telefono 0522 644511 EMail: info@mb-re.it
www.mbenengineering.info

The Manufacturer declines all liability for any damage to people or property caused by incorrect use of this product.
Subject to change without prior notice.



Istruzioni originali

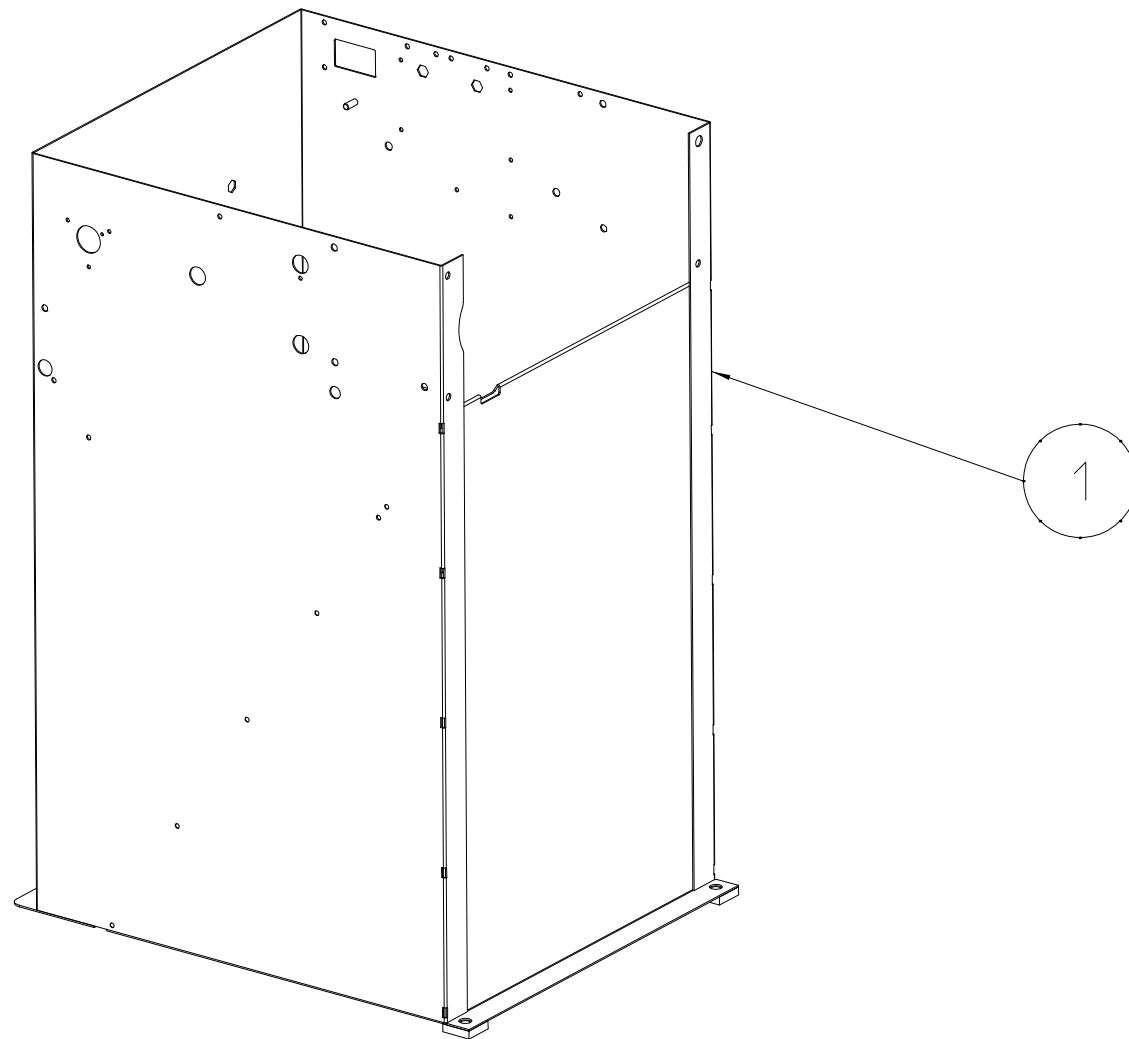
Translation of the original instructions

Traduction de la notice originale

Übersetzung der Originalanweisungen

Traducción de las instrucciones originales

Tradução das instruções originais



Base Frame

Basamento

Gehaeuse

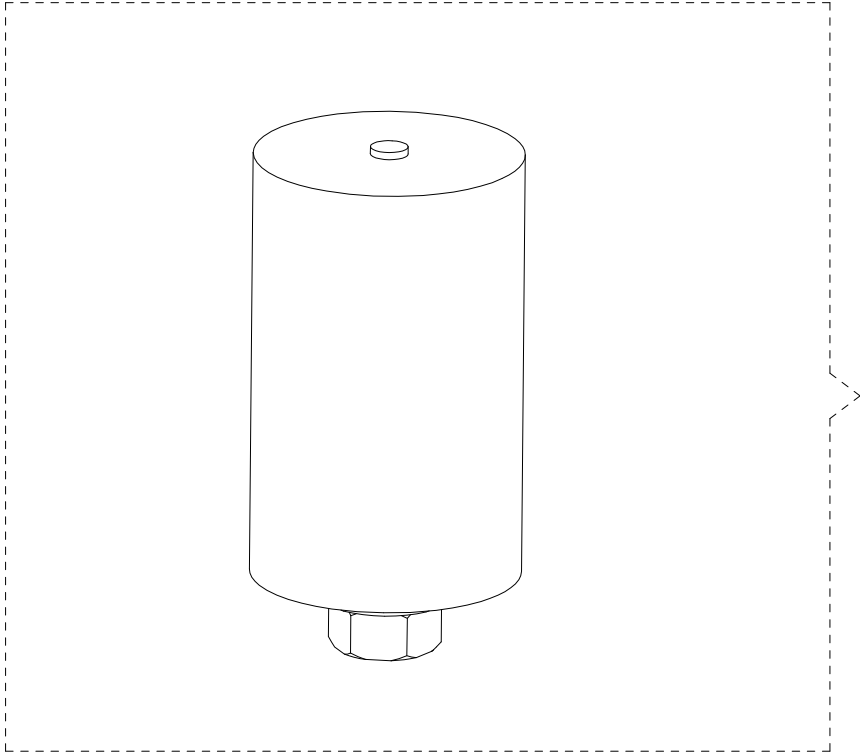
Placa de base

Bati

Base

39BV038495 A

<small>Data di creazione</small>
17/11/2020
<small>Data ultimo aggiornamento</small>
17/11/2020



1

Capacitor 230V

Condensatore 230V

Kondensator 230V

Condensador+motor 230V

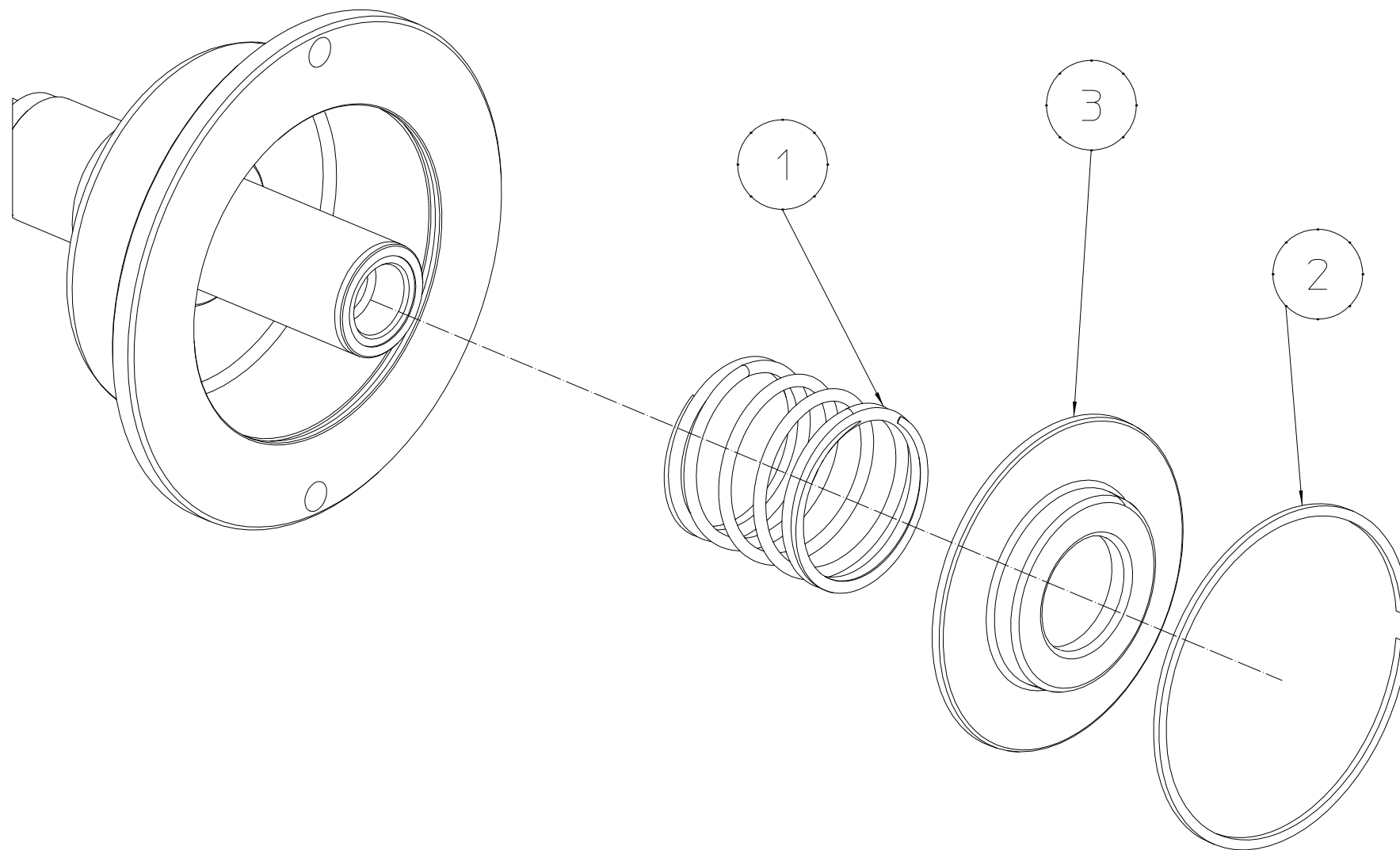
Condensateur 230V

Condensador 230V

398001058

B

Data di creazione
24/01/2019
Data ultimo aggiornamento
03/05/2019

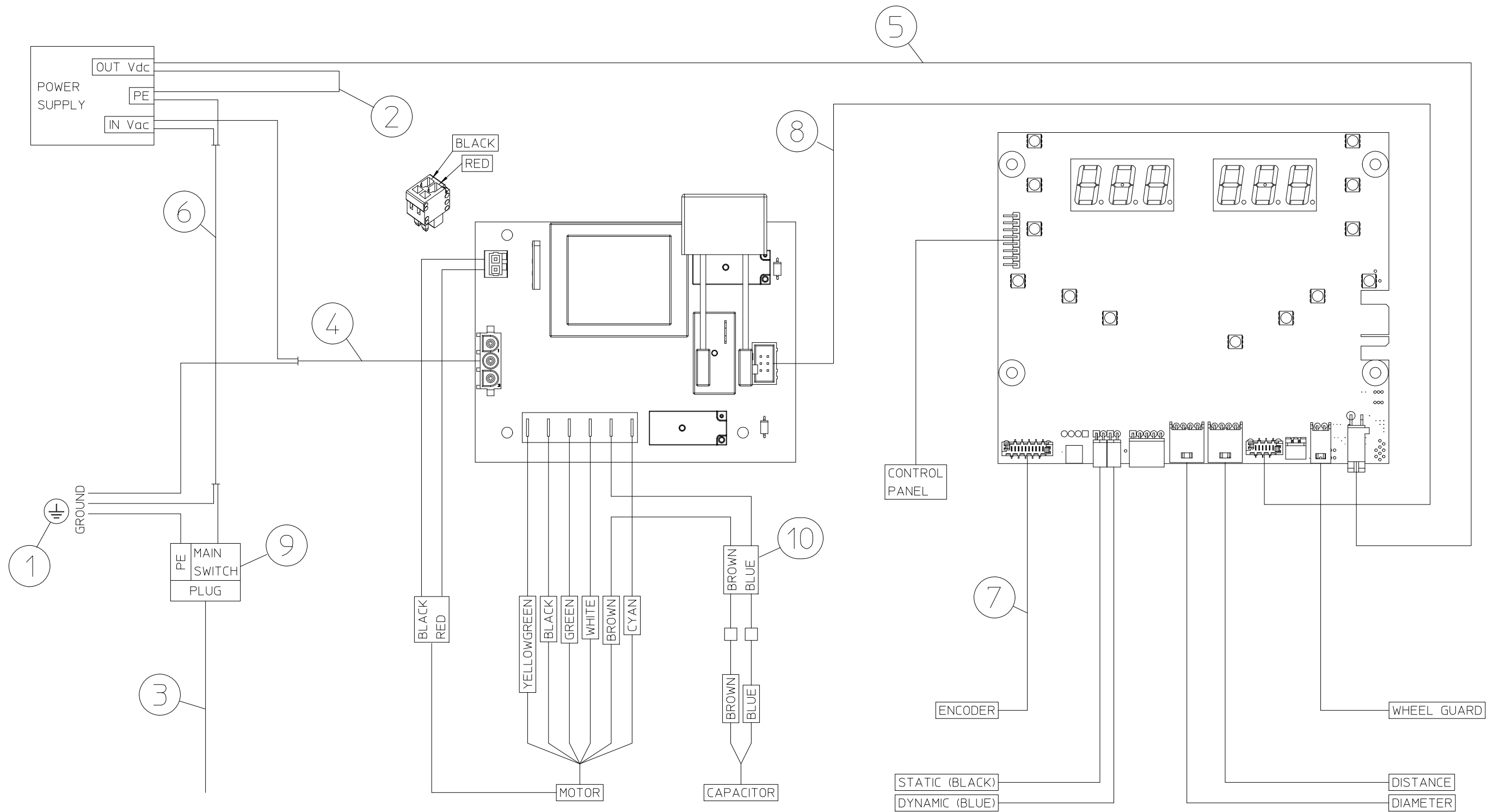


Spring cover

Coperchio per molla

39FM032201 A

Data di creazione
13/01/2022
Data ultimo aggiornamento
14/03/2022



Block Diagram

Schema a blocchi

Blockdiagramm

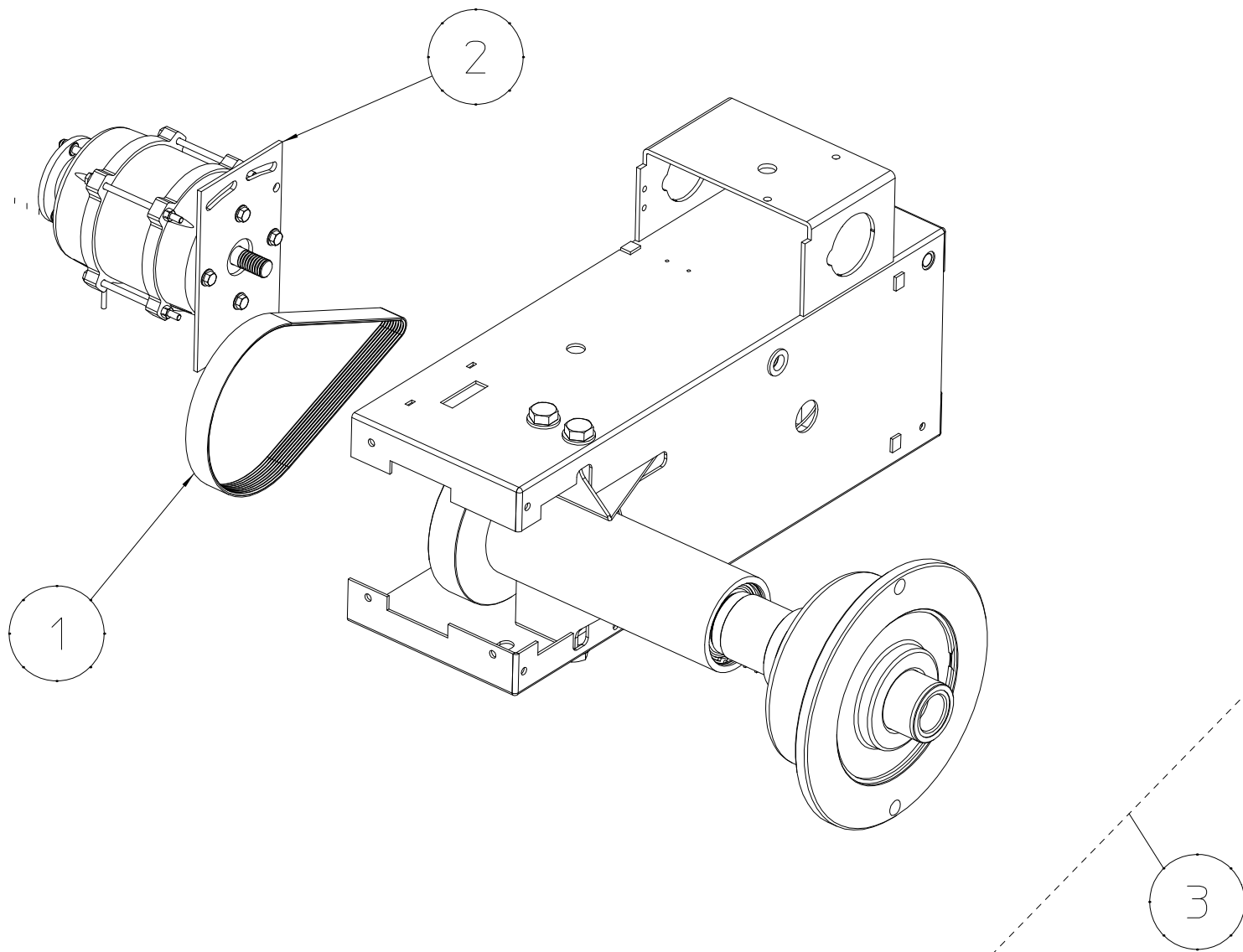
Diagrama de bloques

Bloc diagramme

Diagrama de blocos

39PR046043 A

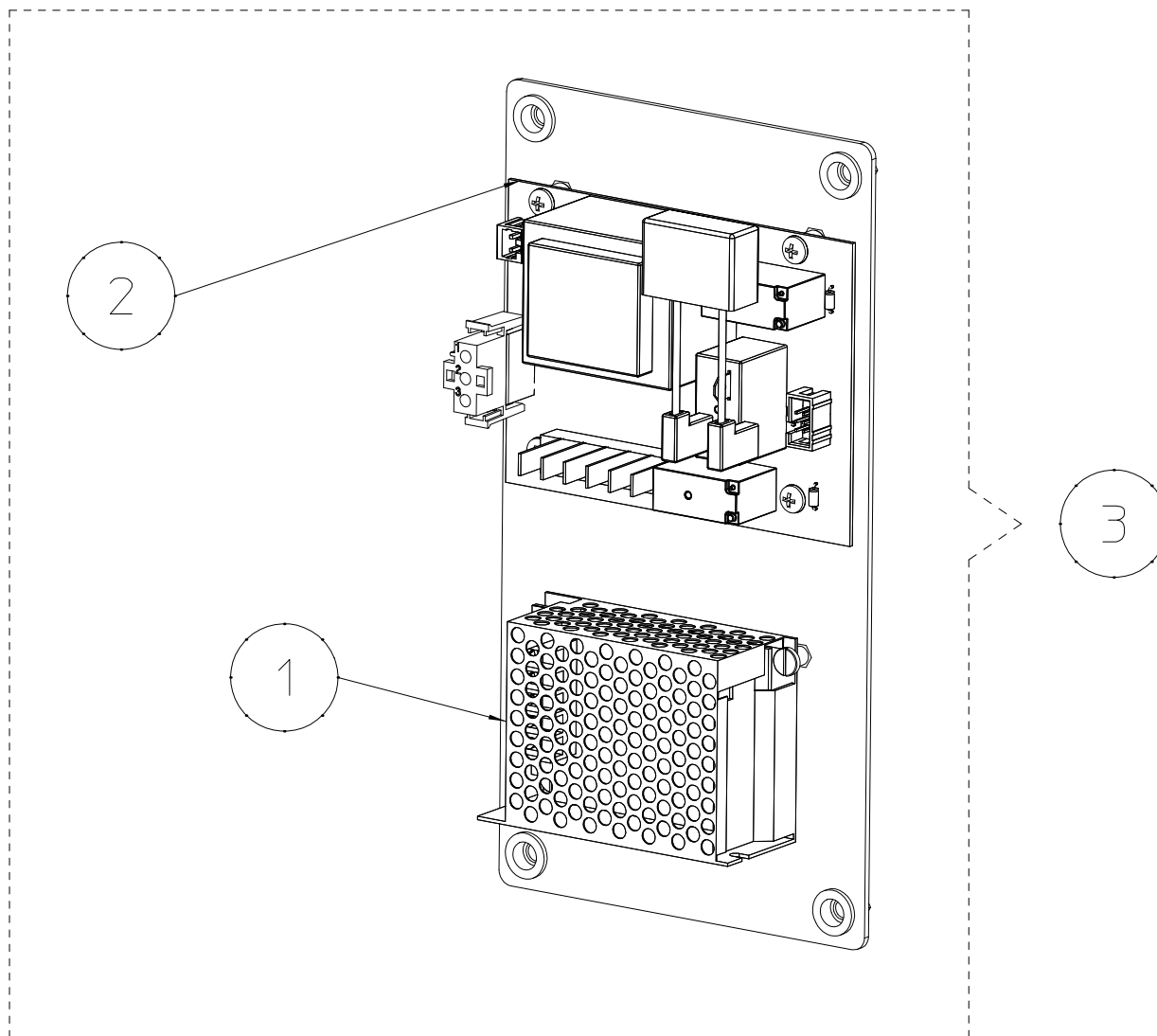
Data di creazione	10/02/2021
Data ultimo aggiornamento	10/02/2021



Scatola completa Scatola completa 230V Scatola completa Scatola completa Scatola completa Scatola completa

39FM045019 **A**

Data di creazione
10/06/2021
Data ultimo aggiornamento
10/06/2021



Power 230V

Potenza 230V

Leistung 230V

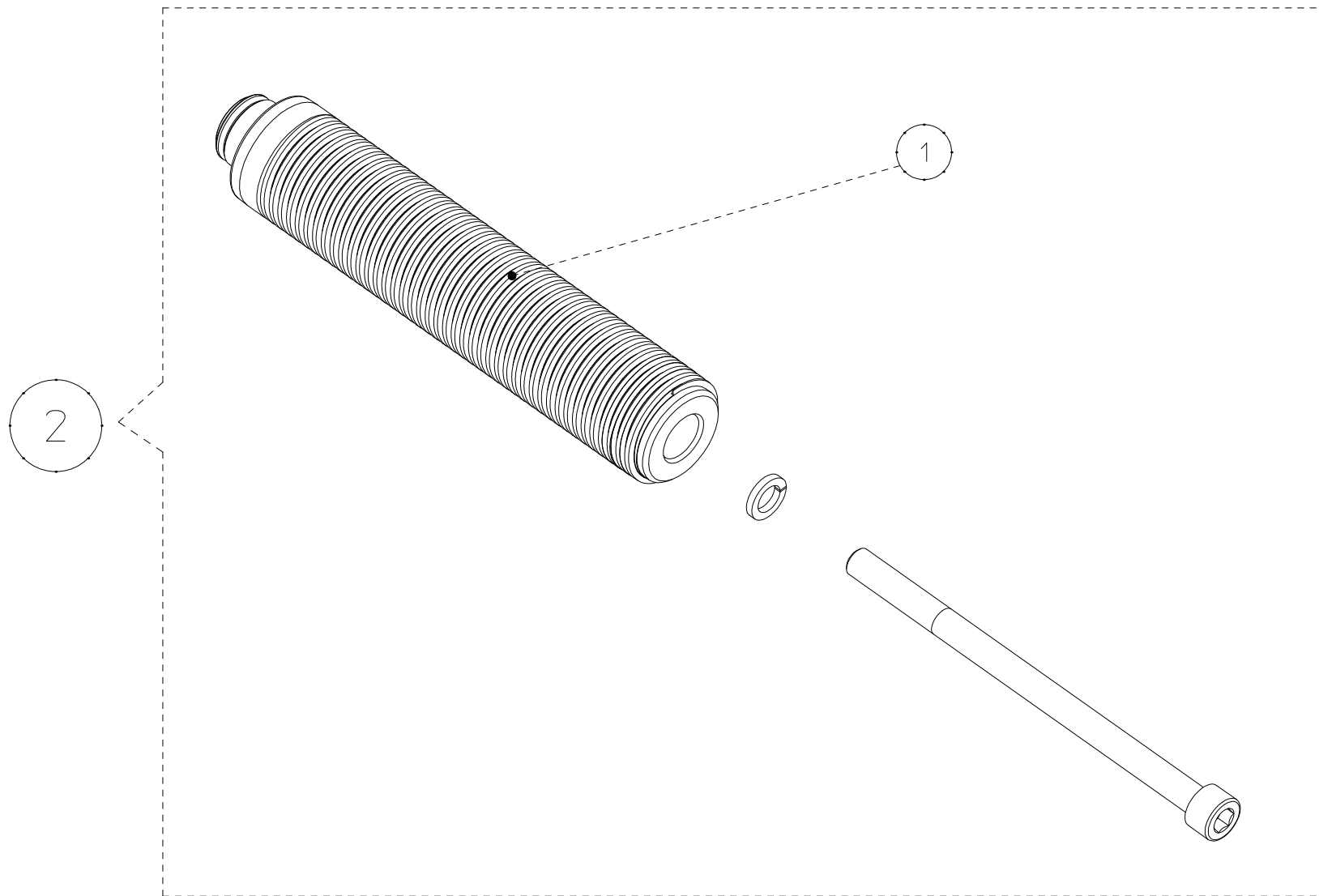
Potencia 230V

Puissance 230V

Potência 230V

39SZ044990 A

Data di creazione
29/03/2021
Data ultimo aggiornamento
29/03/2021

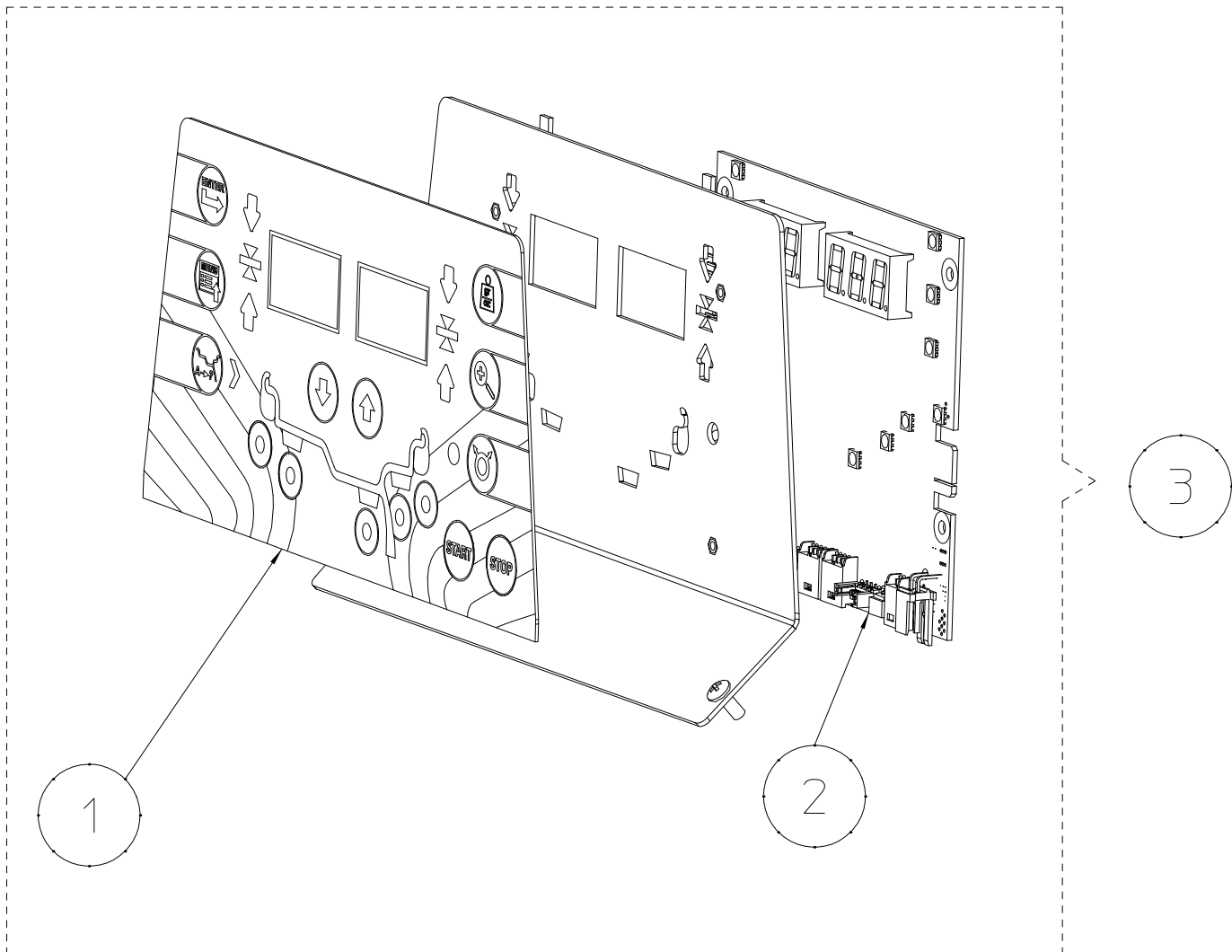


Terminale filettato Threaded terminal Terminale filettato Schraubanschlüsse Terminal roscado Terminal de rosca

39FM51744

F

Data di creazione
12/12/2018
Data ultimo aggiornamento
30/07/2019



Complete panel

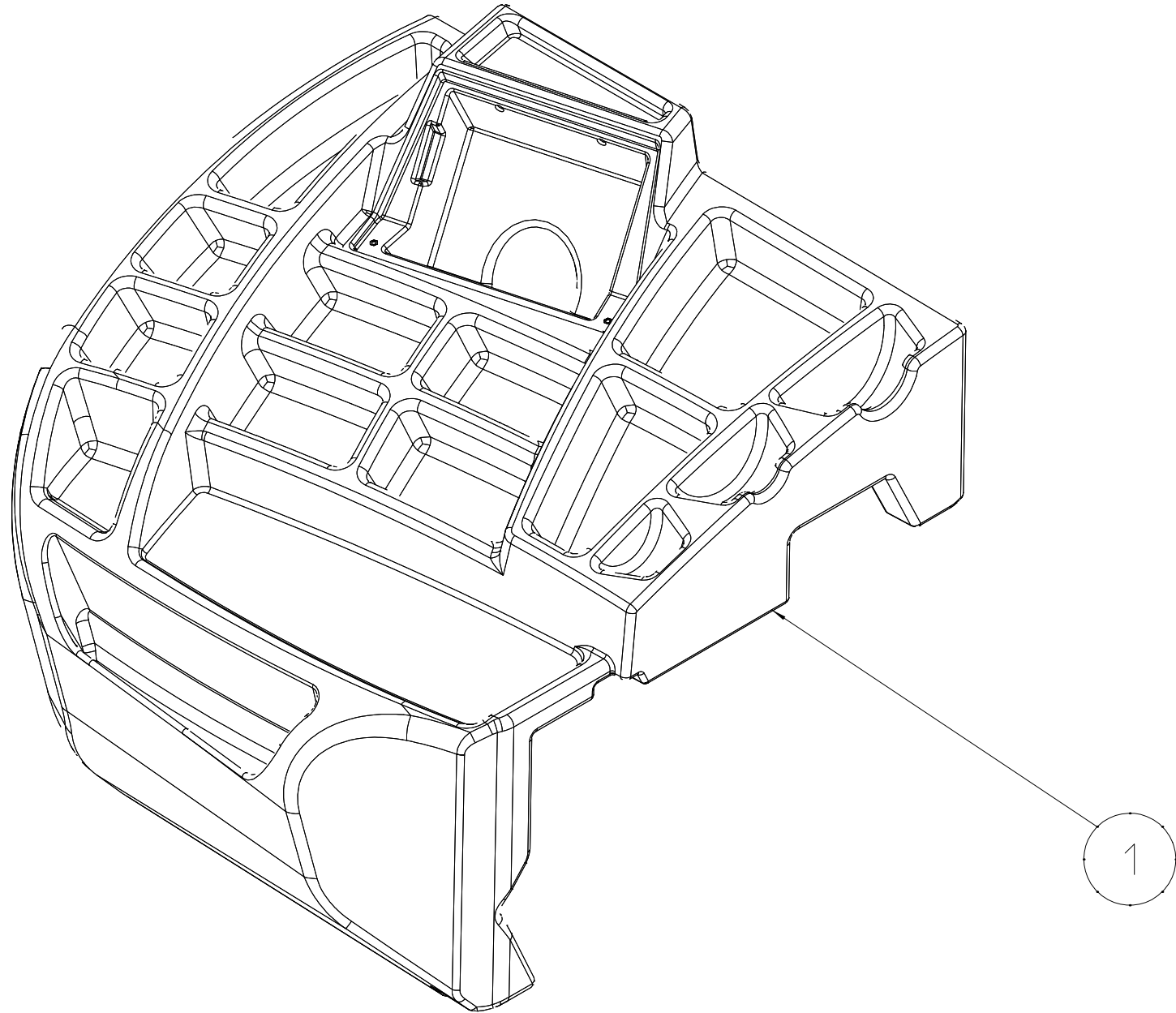
Pannello completo

Kompletter kontroll-tastur

Teclado de control completo Clavier de contrôle complet Controlte teclado completo

39PR044875 A

Data di creazione	22/01/2021
Data ultimo aggiornamento	22/01/2021



Weight Tray

Ripiano Portapesi

Gegengewichtauflage

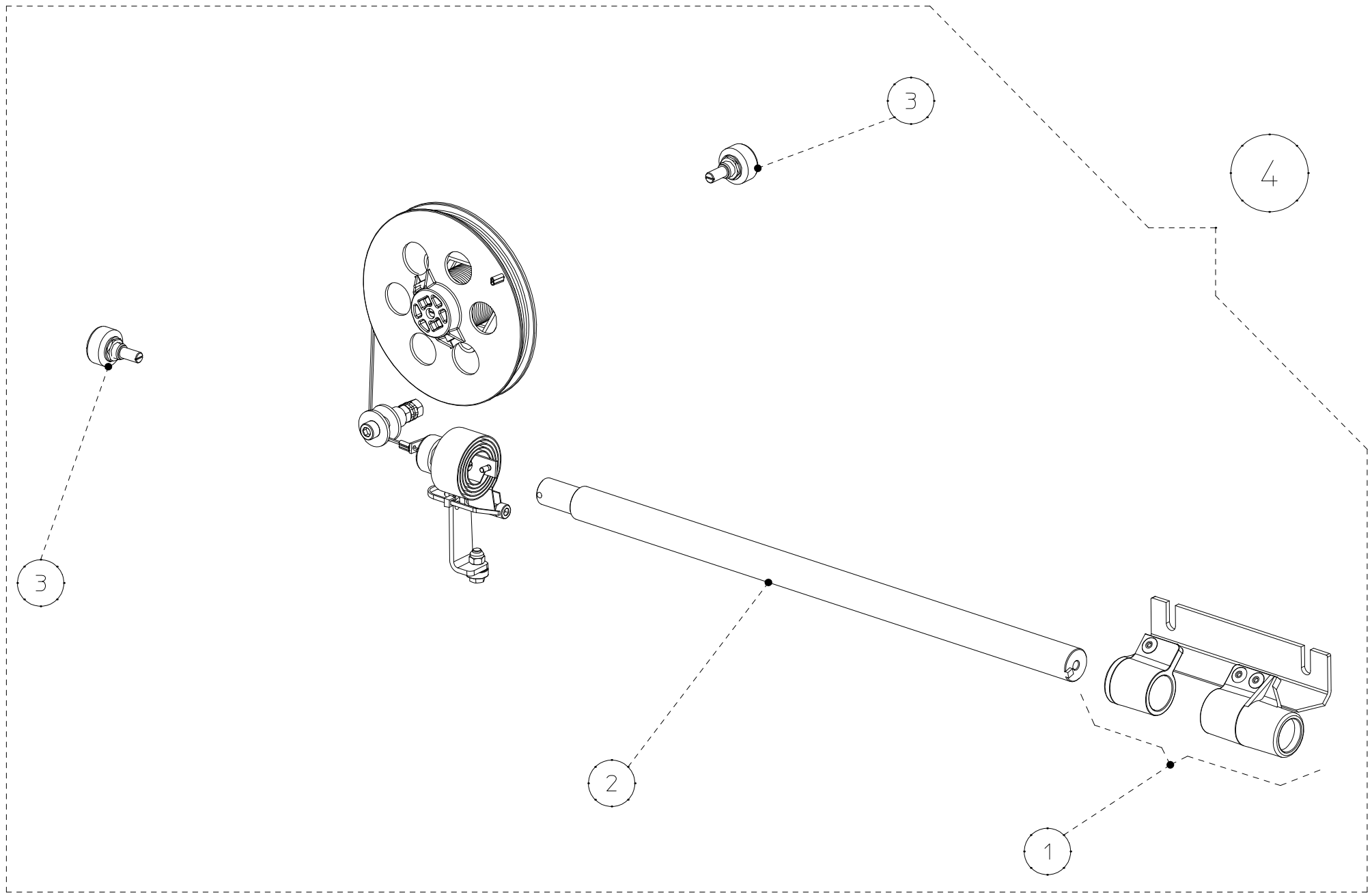
Bandeja de contrapeso

Plateau à contrepoids

Bandeja de contra-peso

39FB044096 A

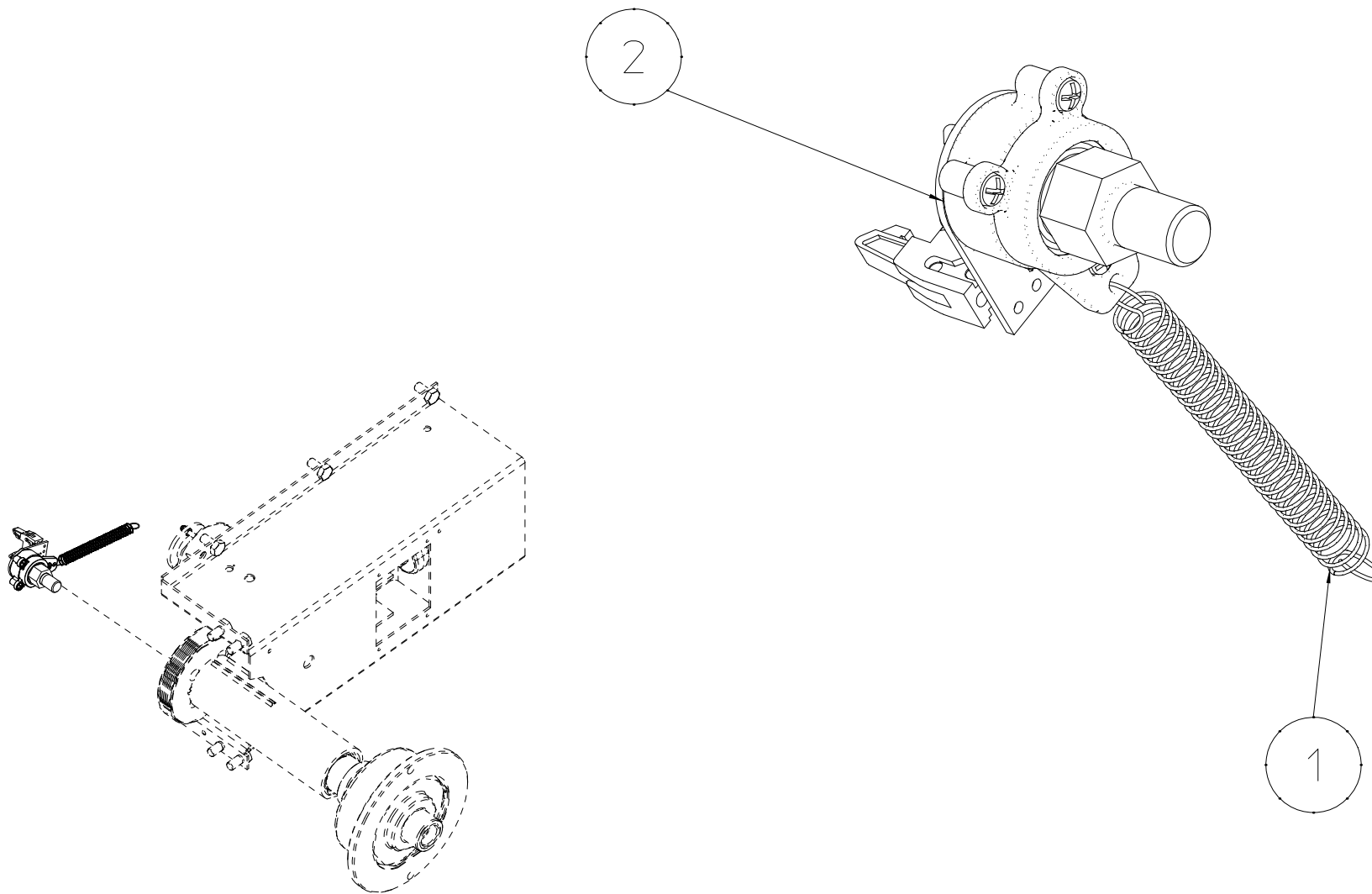
<small>Data di creazione</small>
22/01/2021
<small>Data ultimo aggiornamento</small>
22/01/2021



Calibro Completo Calibro Completo Calibro Completo Calibro Completo Calibro Completo Calibro Completo

39FC024766 **A**

Data di creazione	16/10/2018
Data ultimo aggiornamento	24/07/2019



Encoder

Encoder

Codeur

Drehgeber

Encoder

Encoder

39SD028551

A

Data di creazione
18/06/2019
Data ultimo aggiornamento
18/06/2019



Gauge index

Indice calibro

Lehrenindex

Öndice calibre

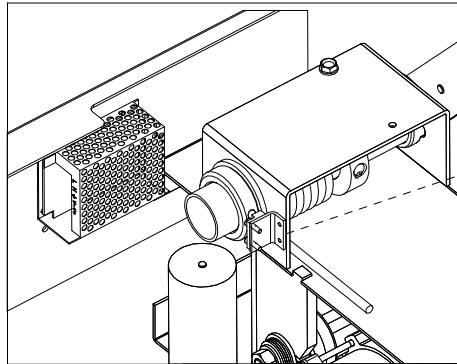
Indice calibre

Öndice calibre

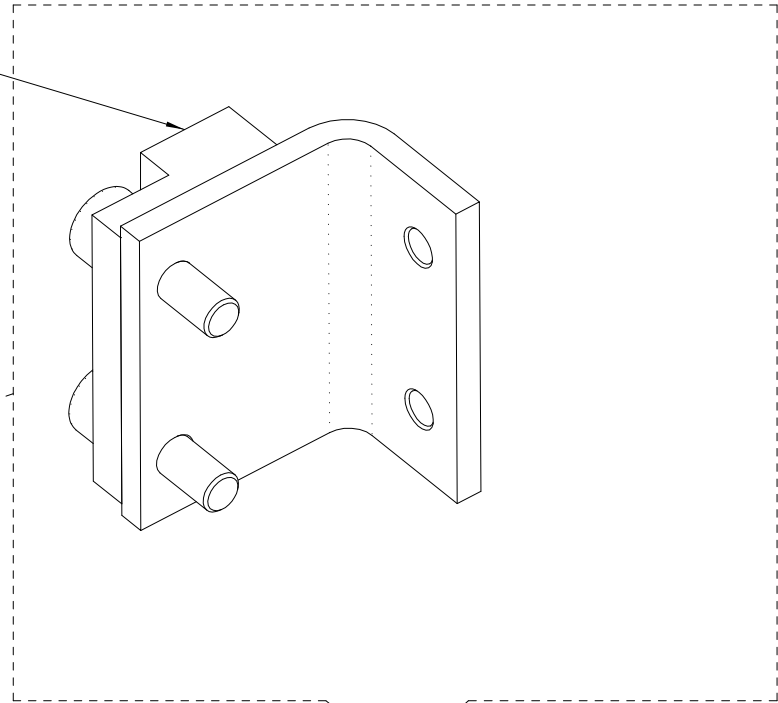
39FC92123

A

Data di creazione
19/04/2018
Data ultimo aggiornamento
26/03/2019



1



2

Magnetic Sensor

Sensore Magnetico

Magnetischer sensor

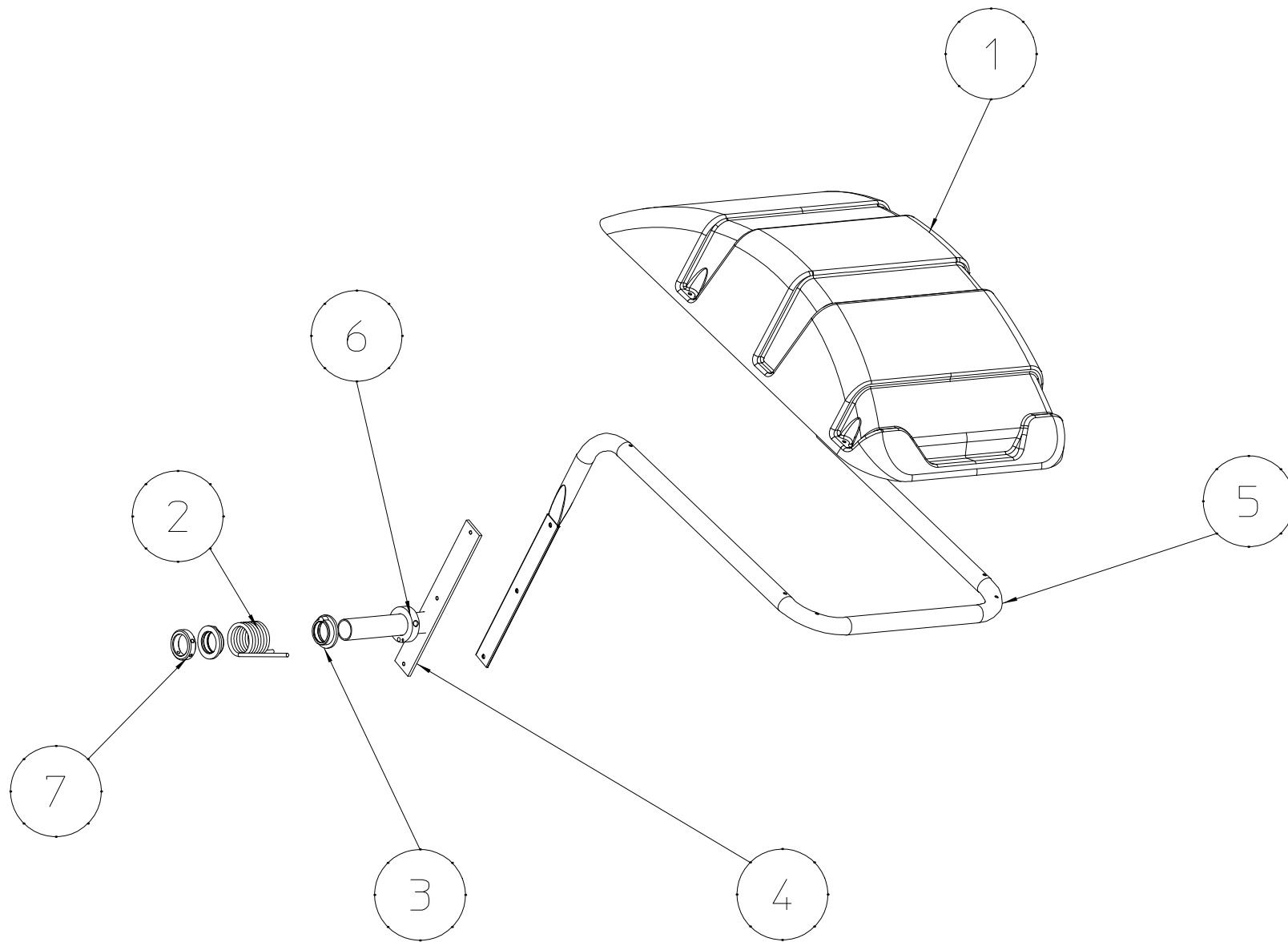
Sensor magnético

Capteur Magnetique

Sensor magnético

39SB024680 A

Data di creazione
28/03/2019
Data ultimo aggiornamento
21/06/2019



Complete protection

Protezione Completa

Schutz komplette

Protección completa

Protection complète

Proteção completa

39FW034730 A

Data di creazione	02/09/2021
Data ultimo aggiornamento	02/09/2021

Code	N.	Descrizione - Description - Beschreibung - Description - Descripción - Descrição
39PR046043		Schema a blocchi - Block Diagram - Blockdiagramm - Bloc diagramme - Diagrama de bloques - Diagrama de blocos
040010095	1	TARGHETTA ADESIVA GIALLA CON TERRA - - KLEBESSCHILD GELB MIT ERGUNGSSYMBOL - PLAQUETTE ADHESIF JAUNE AVEC TERRE - -
651010005	2	- - - - -
86SB018245	3	Power Plug - NO PLUG (Peeled Wires) - - - - -
86SB018246	3	Power Plug - SHUKO - - - - -
86SB018249	3	Power Plug - USA - - - - -
86SB021994	3	Power Plug - AUSTRALIA - - - - -
86SB023175	3	Power Plug - PSE - - - - -
86SB023270	4	Cavo di alimentazione potenza - Power cable - Stromversorgung - Cfble d'alimentation - Cable alimentaciøn - Cabo alimentador
86SB023271	5	CABLAGGIO - WIRING - VERKABELUNG - CŕBLAGE - CABLEADO - CABLAGEM
86SB023272	6	CABLAGGIO - WIRING - VERKABELUNG - CŕBLAGE - CABLEADO - CABLAGEM
86SB023372	7	Cavo flat - Flat cable - Flachbandkabel - Cfble plat - Cable plano - Cabo plano
86SB023377	8	Cavo flat - Flat cable - Flachbandkabel - Cfble plat - Cable plano - Cabo plano
86SB035399	9	Interruttore Basculante - Rocker Switch - Rocker Switch - Interrupteur ... bascule - Interruptor basculante - Interruptor
86SB028901	10	Cavo - CABLE - KABEL - CŕBLE - CABLE - CABO
39PR044875		Pannello completo - Complete panel - Kompletter kontroll-tastur - Clavier de contrôle complet - Teclado de control completo - Controle teclado completo
05PR044885	1	Pannello - Membrane Panel - Folientastatur - Clavier - Teclado - Teclado
86SC026256	2	Elaboratore Completo - Processor card - Prozessorkarte - Carte calculeteur - Tarjeta de ordenador - Placa elaborador
86PR044875	3	Pannello completo - Complete panel - Kompletter kontroll-tastur - Clavier de contr?le complet - Teclado de control completo - Controle teclado completo
39FM045019		Scatola completa 230V - Scatola completa - Scatola completa - Scatola completa - Scatola completa - Scatola completa
080048009	1	CINGHIA - Belt - Riemen - Courroie - Correa - Correia
50FG028899	2	MOTORE - Motor - Motor - Moteur - Motor - Motor
46FM045019	3	Scatola completa 230V - Scatola completa - Scatola completa - Scatola completa - Scatola completa - Scatola completa
39FB044096		Ripiano Portapesi - Weight Tray - Gegengewichtauflage - Plateau à contrepoids - Bandeja de contrapeso - Bandeja de contra-peso
14FB044096	1	Ripiano Portapesi - Weight Tray - Gegengewichtauflage - Plateau à contrepoids - Bandeja de contrapeso - Bandeja de contra-peso
39FW034730		Protezione Completa M&B - Complete protection - Schutz komplette - Protection complète - Protección completa - Proteção completa
14FW034729	1	Guscio posteriore - Guard - Schutz - Protection - Proteccion - Protecção
18FW023250	2	MOLLA - Spring - Feder - Resort - Resorte - Mola
217019275	3	BOCCOLA - BUSH - BUCHSE - BAGUE - CASQUILLO - BUCHA
42FW018279	4	Protezione Ruota - Tubo Interno - Wheel guard - Internal pipe - Radschutz - Innenrohr - Protège Roue - Tuyau Interne - Protector de rueda - Tubo interno - Protetor de roda - tubo interno
42FW018809	5	Protezione Ruota - Wheel guard - Radschutz - Protège Roue - Protector de rueda - Protetor de roda
42FW023266	6	Anello - RING - Ring - BAGUE - ANILLO - ANEL
46FW003503	7	Anello con Magnete - Ring with Magnet - Ring mit Magnet - Bague avec aimant - Anillo con imán - Anel com ímã
46FW034730	8	- - - - -

Code	N.	Descrizione - Description - Beschreibung - Description - Descripción - Descrição
39SD028551		ENCODER - Encoder - Drehgeber - Codeur - Encoder - Encoder
18FB76761	1	Molla a trazione - Traction spring - Zugfeder - Ressort de traction - Muelle - Mola de tração
86SD028551	2	Encoder - Encoder - Drehgeber - Codeur - Encoder - Encoder
39FM032201		Coperchio per molla - Spring cover - - - -
18FPA0031	1	MOLLA - Spring - Feder - Ressort - Muelle - Mola
344200118	2	Anello - RING - Ring - BAGUE - ANILLO - ANEL
42FP41056	3	Coperchietto - - - -
39FC92123		Indice calibro - Gauge index - Lehrenindex - Indice calibre - Öndice calibre - Öndice calibre
312120069	1	Vite - Screw - Schraube - vis - tornillo - parafuso
46FC92123	2	Indice calibro - Gauge index - Lehrenindex - Indice calibre - Öndice calibre - Öndice calibre
39FC024766		Calibro Completo - Calibro Completo - Calibro Completo - Calibro Completo - Calibro Completo - Calibro Completo
42FB018023	1	Staffa - BRACKET - BÜGEL - ÉTRIER - ESTRIBO - GRAMPO
42FC018024	2	asta - ROD - STANGE - TIGE - VARILLA - HASTE
86SB67291	3	Potenzometro - Potentiometer - Potentiometer - Potentiometr? - Potenciometro - Potenci1/2metro
86FC024766	4	Calibro diametro e distanza - Distance and diameter gauge - Abstands und Durchmesser messgerat - Jauge de distance et de diametre - Dispositivo de medicion de distancia y di? metro - Dispositivo de medicao de distancia e diametro
39BV038495		Basamento - Base Frame - Gehaeuse - Bati - Placa de base - Base
42FB038495	1	basamento - BASEPLATE - FUNDAMENT - BASE - BASE - BARREIRAS
39FM51744		Terminale filettato - Threaded terminal - Schraubanschlisse - Terminale filet,e - Terminal roscado - Terminal de rosca
42FM51744	1	Terminale filettato - Threaded terminal - Schraubanschlisse - Terminale filet,e - Terminal roscado - Terminal de rosca
46FM51743	2	Terminale filettato - Threaded terminal - Schraubanschlisse - Terminale filet,e - Terminal roscado - Terminal de rosca
398001058		Condensatore 230V - Capacitor 230V - Kondensator 230V - Condensateur 230V - Condensador+motor 230V - Condensador 230V
568001058	1	CONDENSATORE ELETTRIC. - ELECTROL. CAPACITOR. - Kondensator 230V - ELECTROL. CONDENSATEUR. - Condensador 230V - CONDENSADOR.
39SZ044990		Potenza 230V - Power 230V - Leistung 230V - Puissance 230V - Potencia 230V - Potência 230V
6103000014	1	Power supply 5Vdc - - - -
67M100084C	2	Scheda potenza - Power Board - Leistungskarte - Carte puissance - Tarjeta Potencia - Placa potencia
86SZ044990	3	Potenza 230V - Power 230V - Leistung 230V - Puissance 230V - Potencia 230V - Pot?ncia 230V
39SB024680		Sensore Magnetico - Magnetic Sensor - Magnetischer sensor - Capteur Magnetique - Sensor magnético - Sensor magnético
86SB024679	1	Cablaggio microinterruttore magnetico - Wiring microswitch magnetic - Verdrahtung mikromagnet - Micro de cfblage magn,tique - Cableado microinterruptor magn,tico - Fia#Eo micro magn,tica
86SB024680	2	Microswitch + Supporto - Microswitch + Bracket - Microswitch + Halterung - Microswitch + Support - Microswitch + Soporte - Microswitch + Suporte