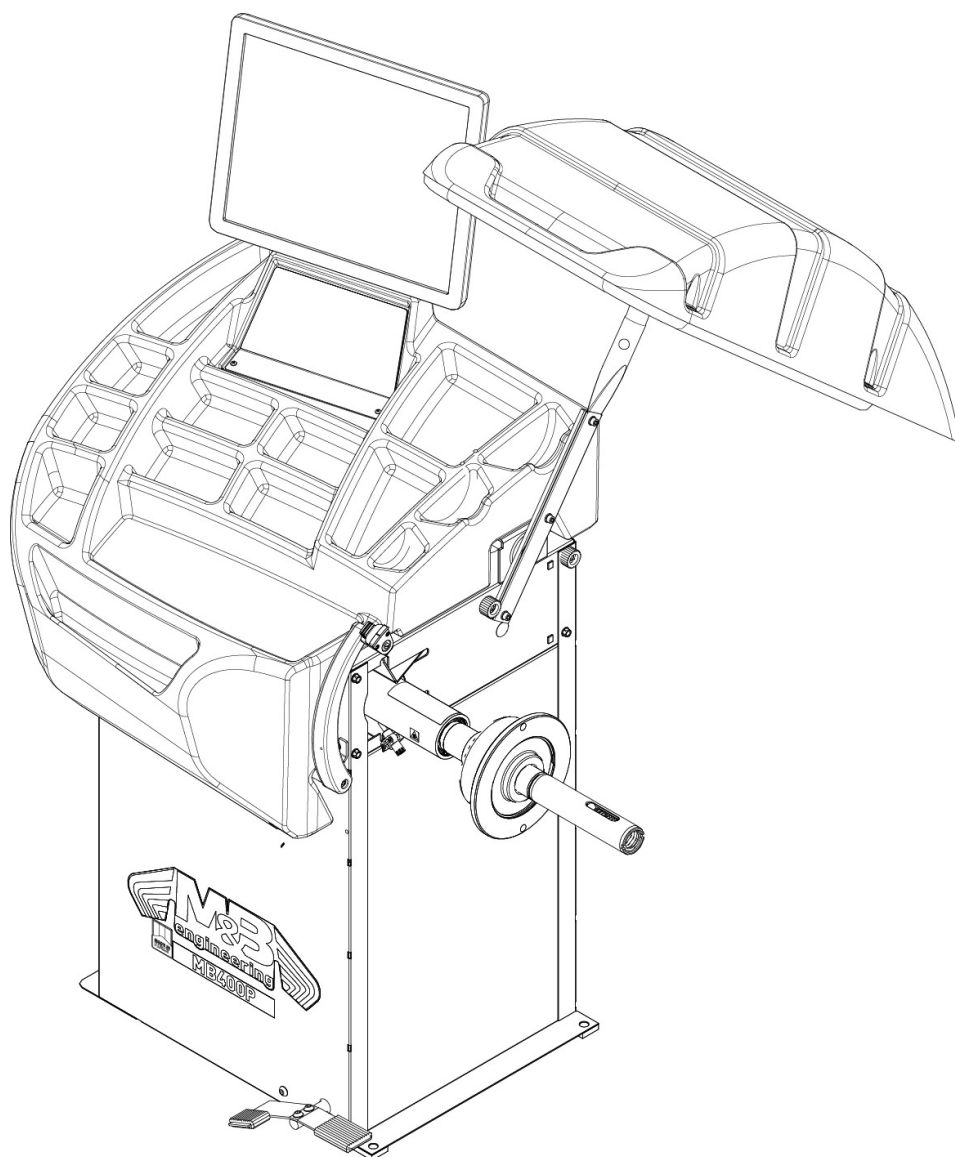


EN *Exploded drawings*



MB400XL P (R)

M&B ENGINEERING SRL
Via Nobel, 21
42124 Reggio Emilia (RE)
Telefono 0522 644511 EMail: info@mb-re.it
www.mbenengineering.info

The Manufacturer declines all liability for any damage to people or property caused by incorrect use of this product.
Subject to change without prior notice.



Istruzioni originali

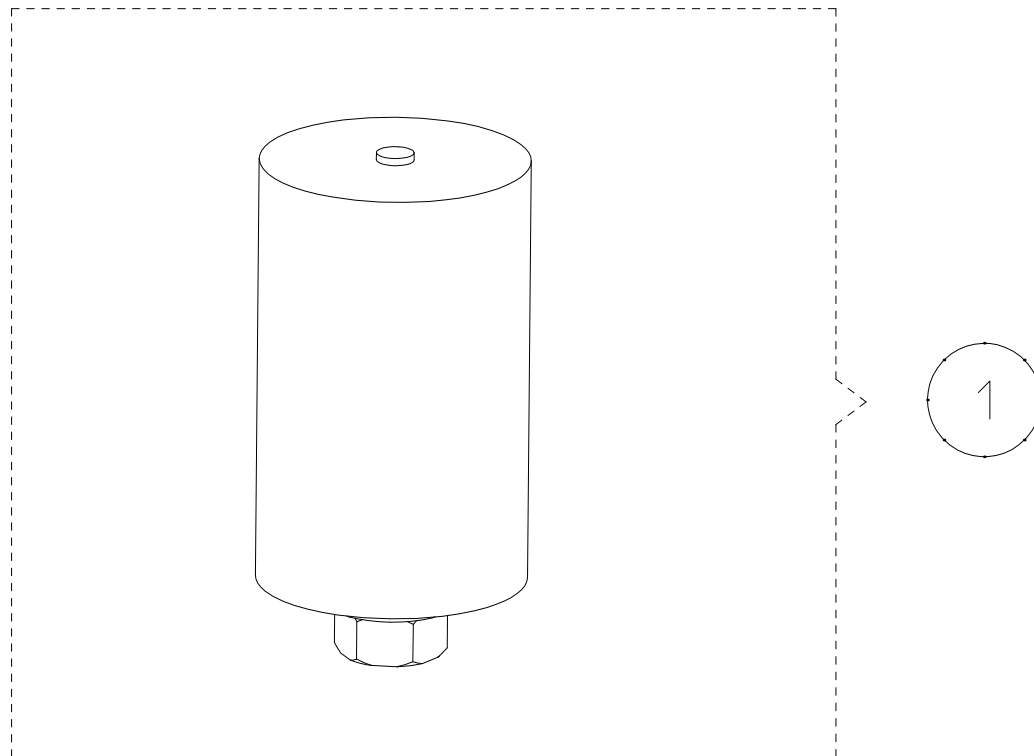
Translation of the original instructions

Traduction de la notice originale

Übersetzung der Originalanweisungen

Traducción de las instrucciones originales

Tradução das instruções originais



Capacitor 230V

Condensatore 230V

Kondensator 230V

Condensador+motor 230V

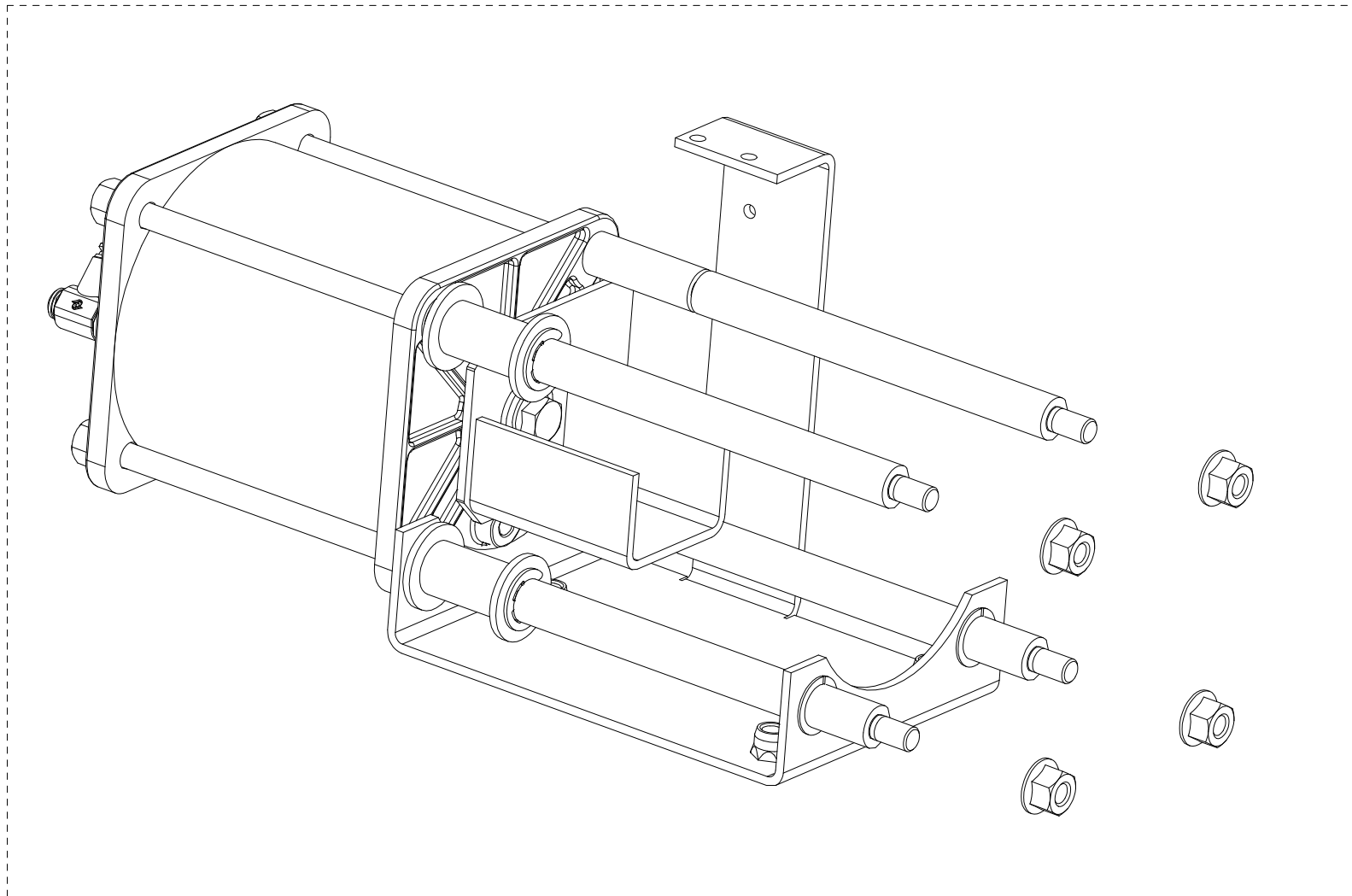
Condensateur 230V

Condensador 230V

398001058

B

Data di creazione
24/01/2019
Data ultimo aggiornamento
03/05/2019



2

Pneumatic cylinder

Gruppo cilindro

Pneumatikzylinder

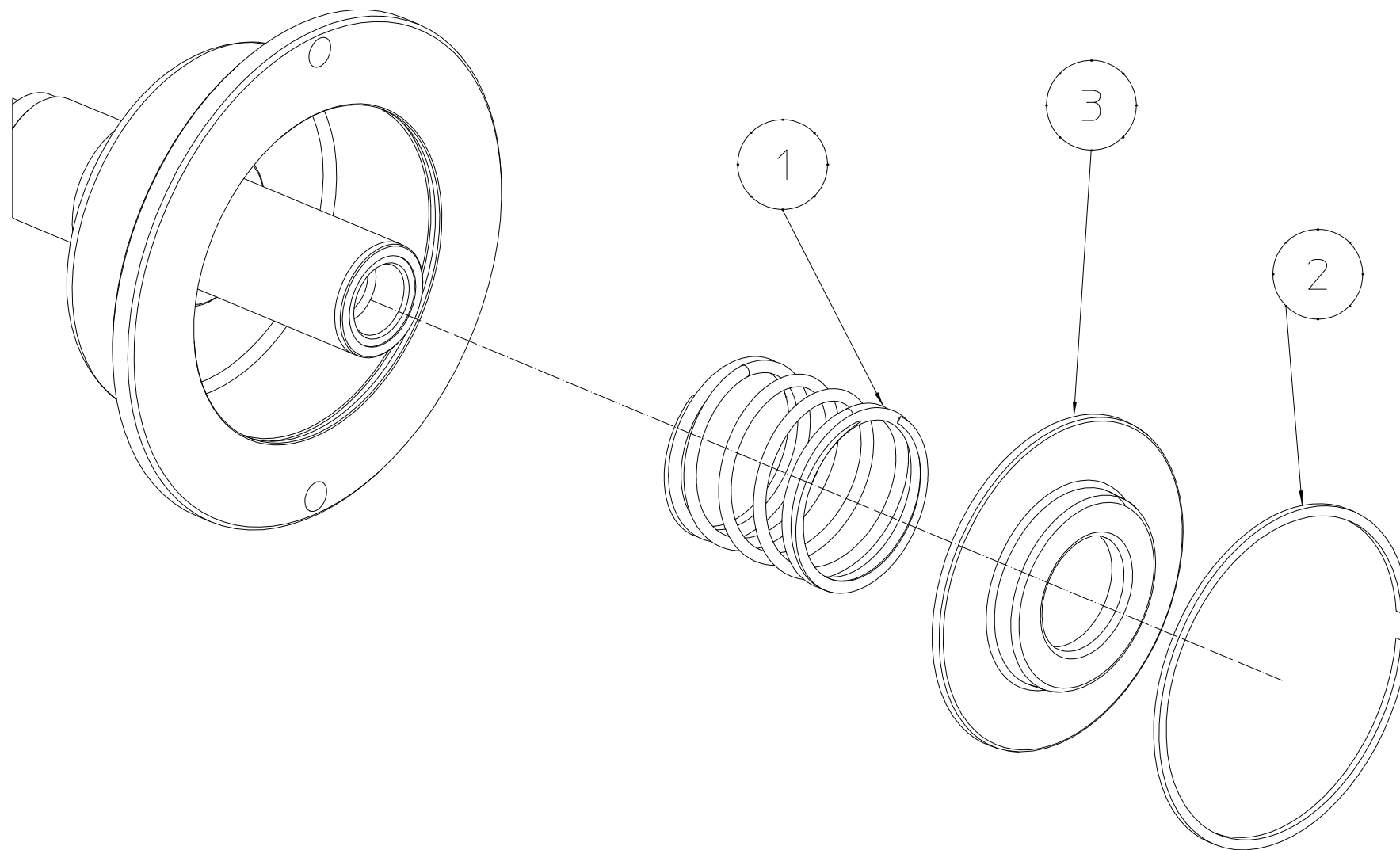
cilindro neumático

Cylindre pneumatique

Cilindro pneumático

39FP040003 A

Data di creazione
11/06/2021
Data ultimo aggiornamento
11/06/2021

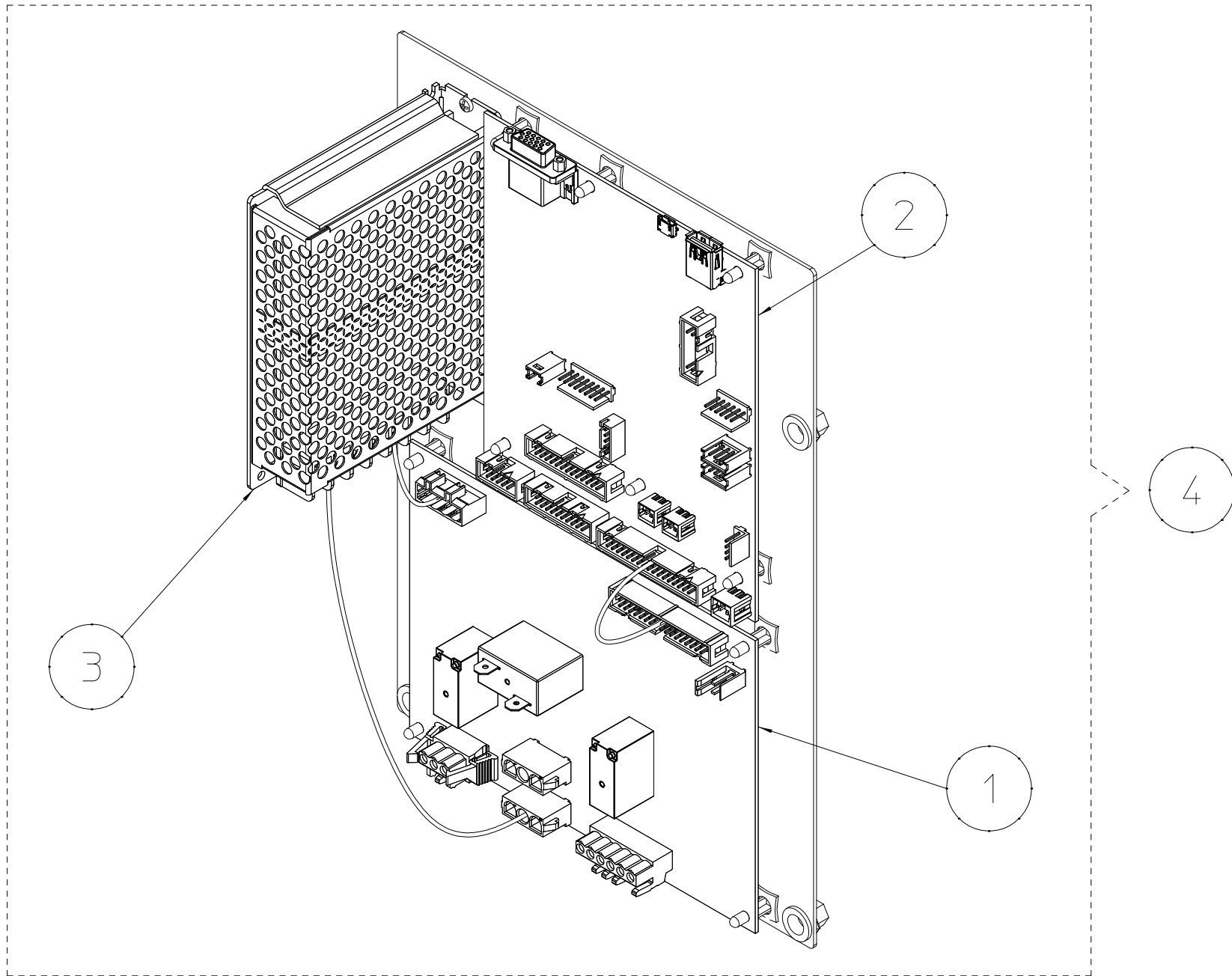


Spring cover

Coperchio per molla

39FP032038 A

Data di creazione
14/03/2022
Data ultimo aggiornamento
14/03/2022



Power 115-230V

Potenza 115-230V

Leistung 115-230V

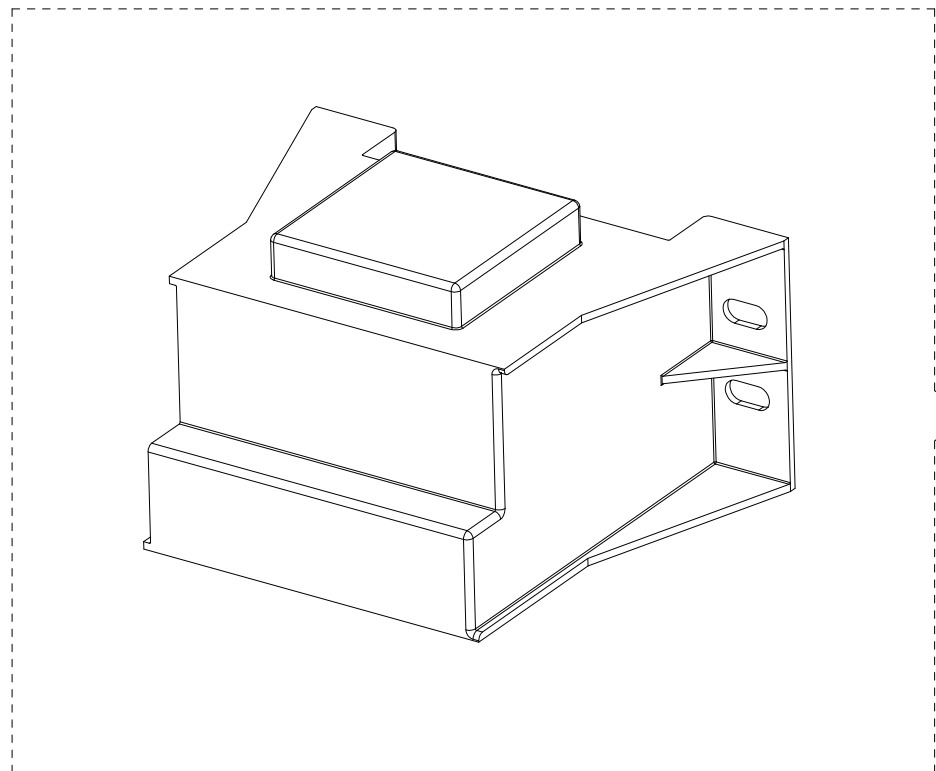
Potencia 115-230V

Puissance 115-230V

Potência 115-230V

39SZ035303 A

Data di creazione	01/09/2021
Data ultimo aggiornamento	01/09/2021



1

230V transformer

Trasformatore 230V

230V Transformator

Transformador de 230V

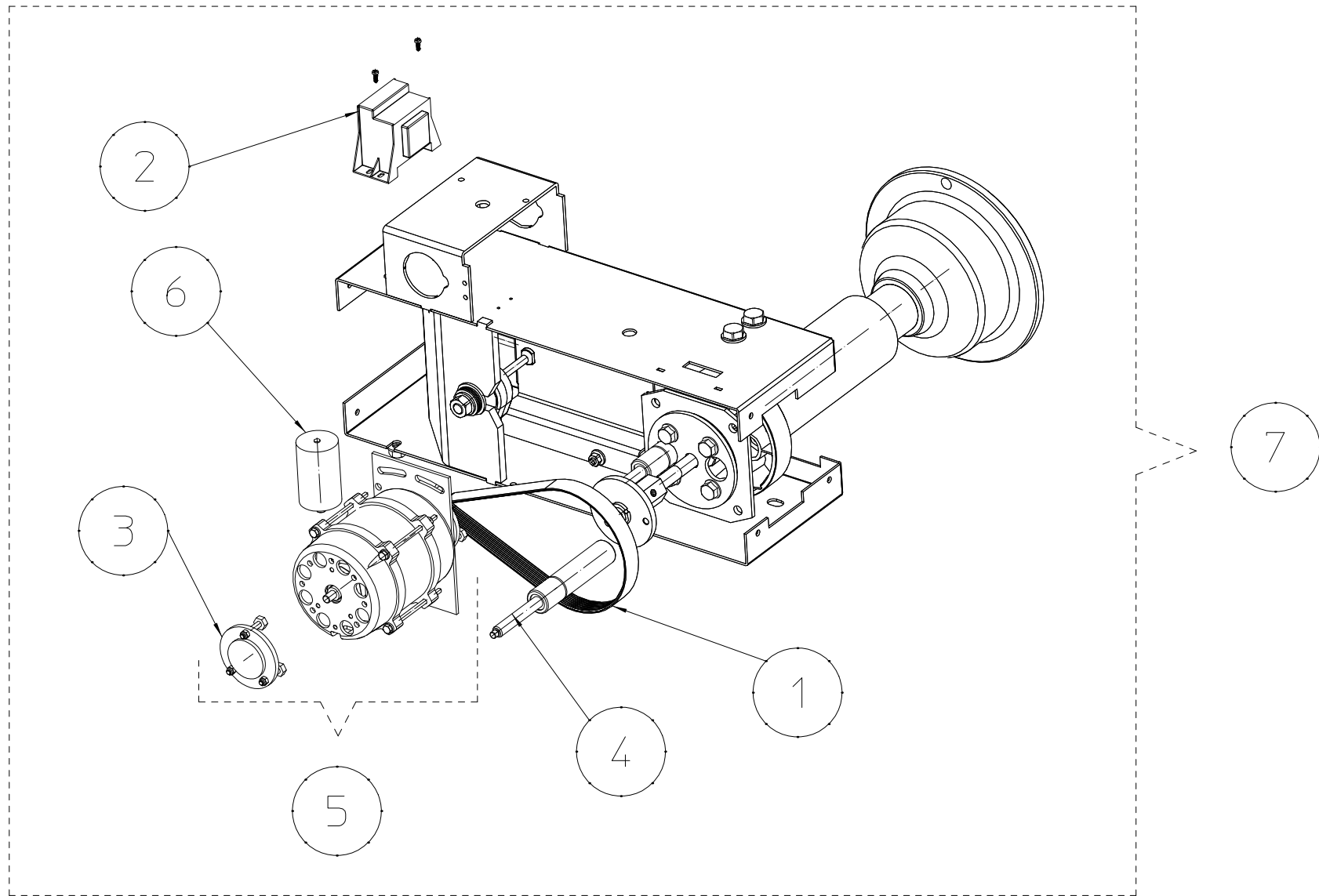
Transformateur 230V

Transformador 230V

390100003

A

Data di creazione
13/04/2018
Data ultimo aggiornamento
21/06/2019



Complete spindle 230V

Scatola completa 230V

Komplette spindel 230V

Mandril completo 230V

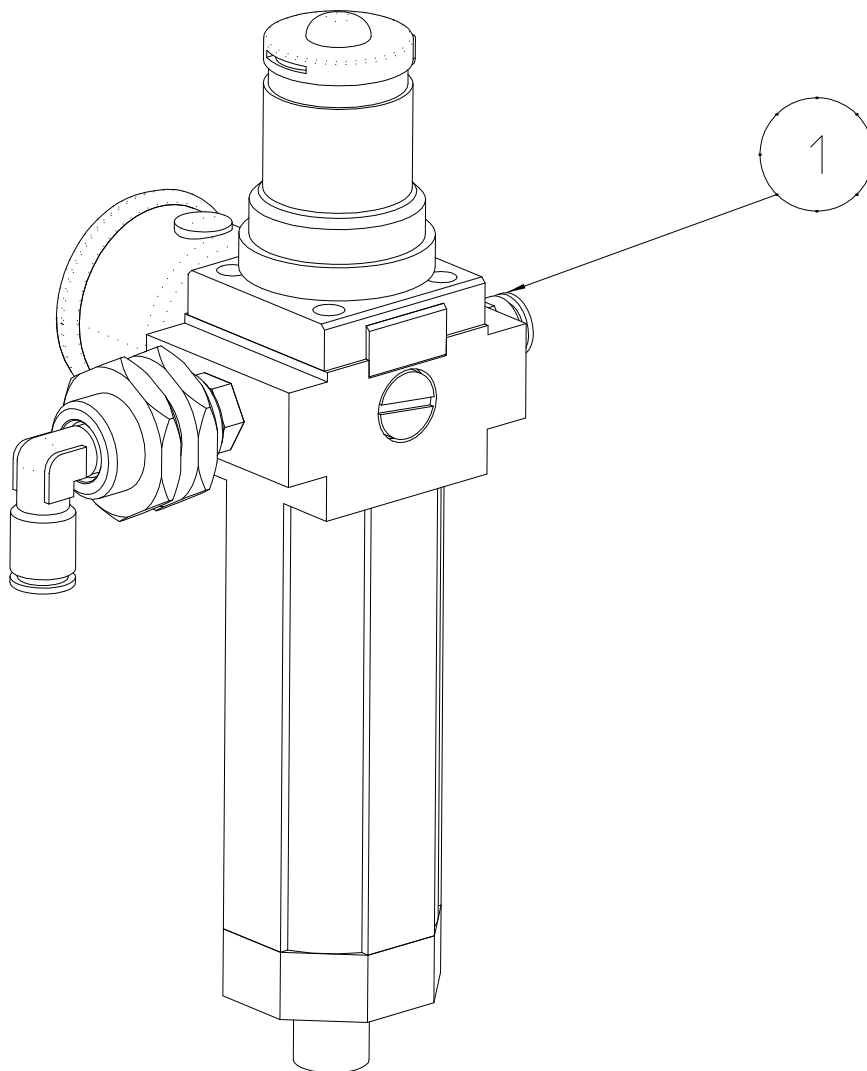
Broche complet 230V

Mandril completo 230V

39FP039938

A

Data di creazione	11/10/2022
Data ultimo aggiornamento	11/10/2022



Regulator Filter

Filtro Regolatore

Regler fettspritze

Filtro regulador

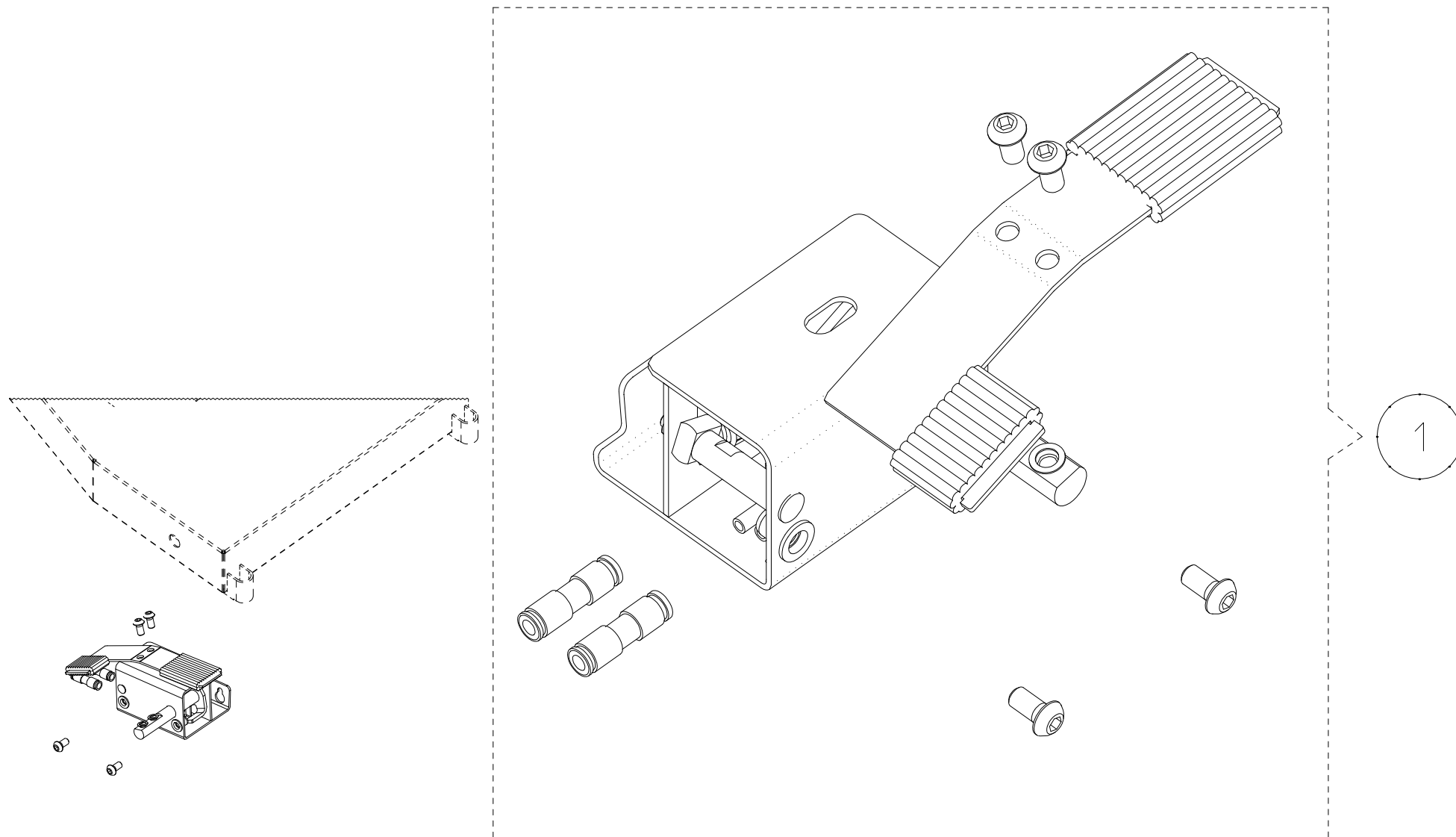
Filtre manodétendeur

Filtro regulador

39FP014881

A

<small>Data di creazione</small>
21/05/2020
<small>Data ultimo aggiornamento</small>
21/05/2020



Pedale SE

Pedal SE

Pedal SE

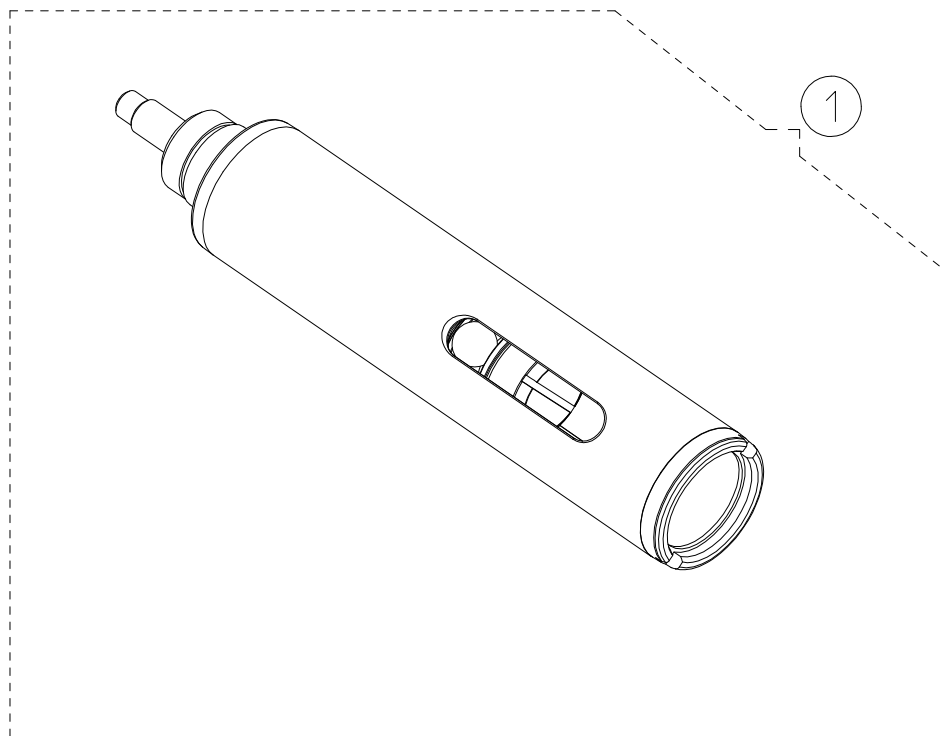
Pedal SE

Pedal SE

Pedal SE

39FB006645 A

Data di creazione
11/07/2017
Data ultimo aggiornamento
24/05/2019



Terminal SE

Terminale SE

Edverschluss SE

Terminal SE

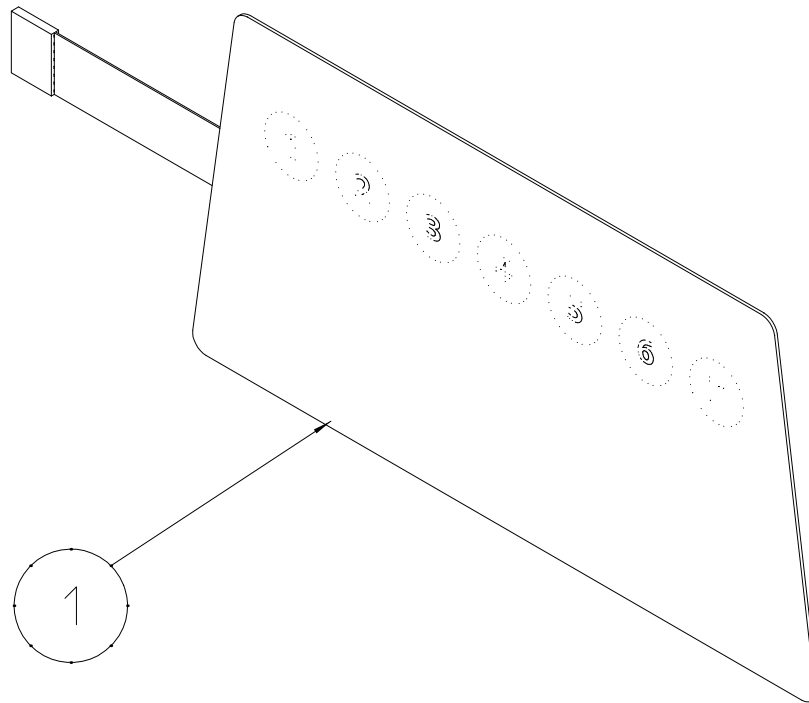
Terminal SE

Terminal SE

39FP69526

B

Data di creazione
01/12/2022
Data ultimo aggiornamento
01/12/2022



Membrane Panel

Pannello

Folientastatur

Teclado

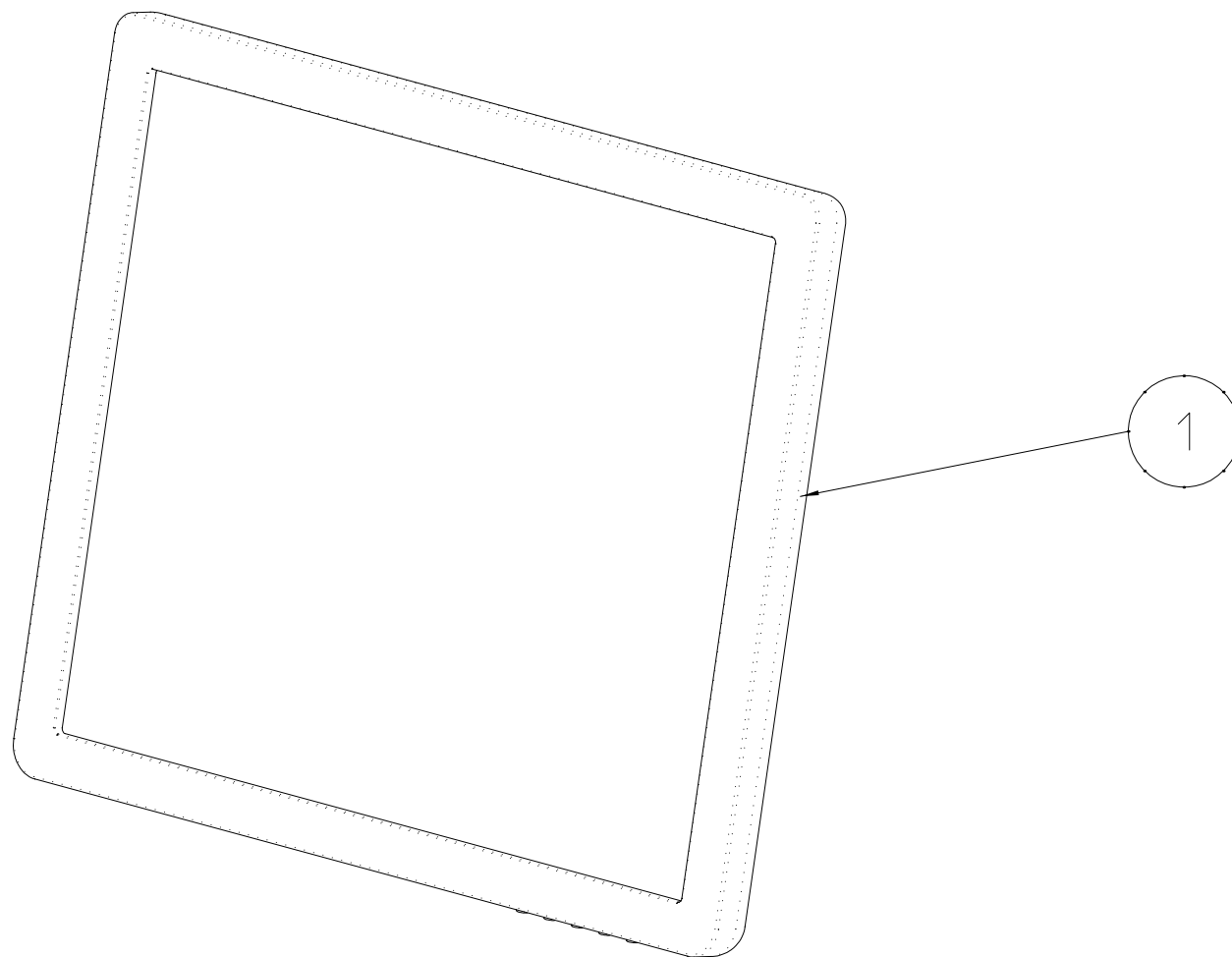
Clavier

Teclado

39FB045244

A

Data di creazione
22/01/2021
Data ultimo aggiornamento
21/10/2022



Monitor 17"

Monitor 17"

Monitor 17"

Monitor 17"

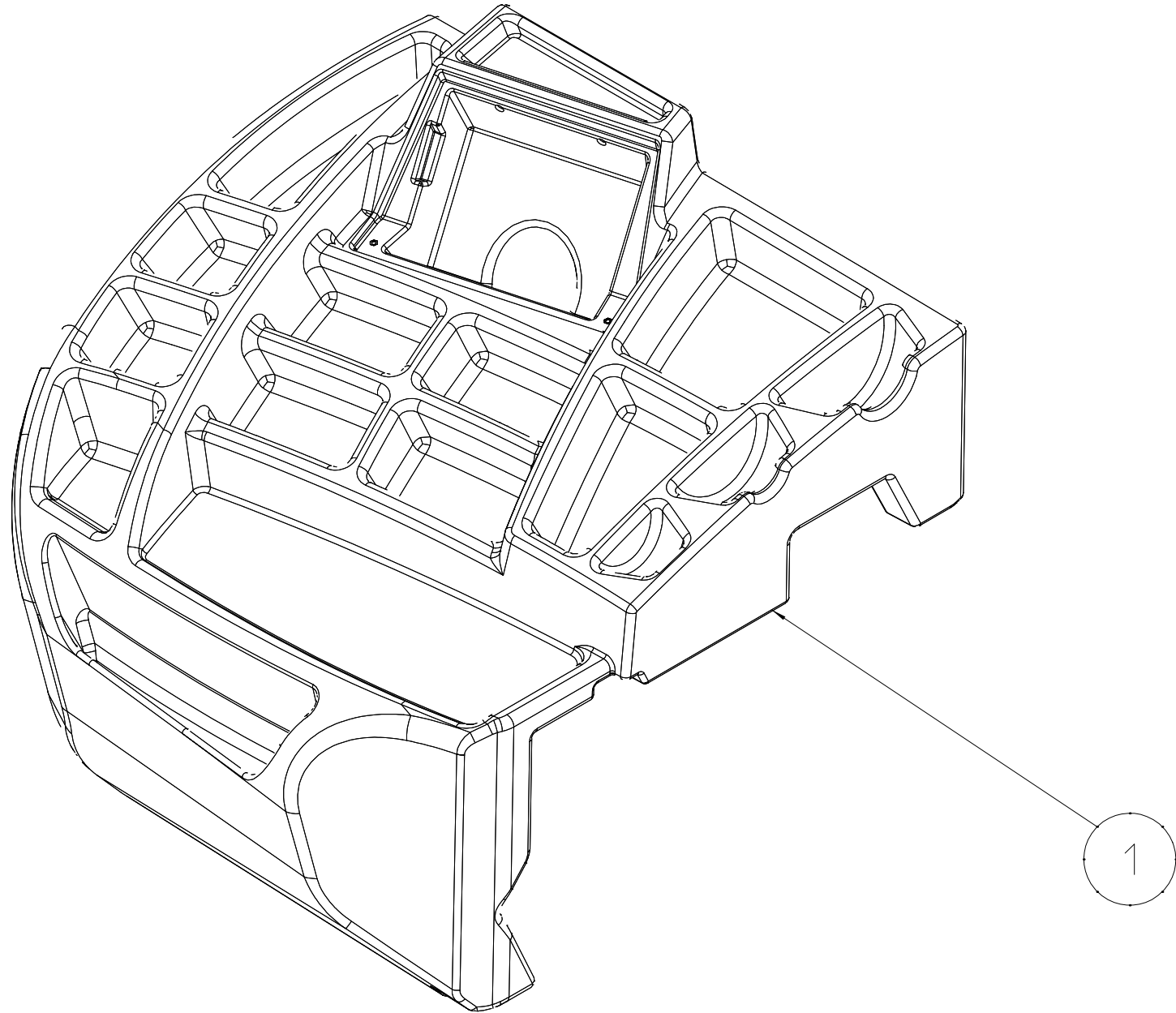
Moniteur 17"

Monitor 17"

391100192

B

Data di creazione
10/12/2021
Data ultimo aggiornamento
10/12/2021



Weight Tray

Ripiano Portapesi

Gegengewichtauflage

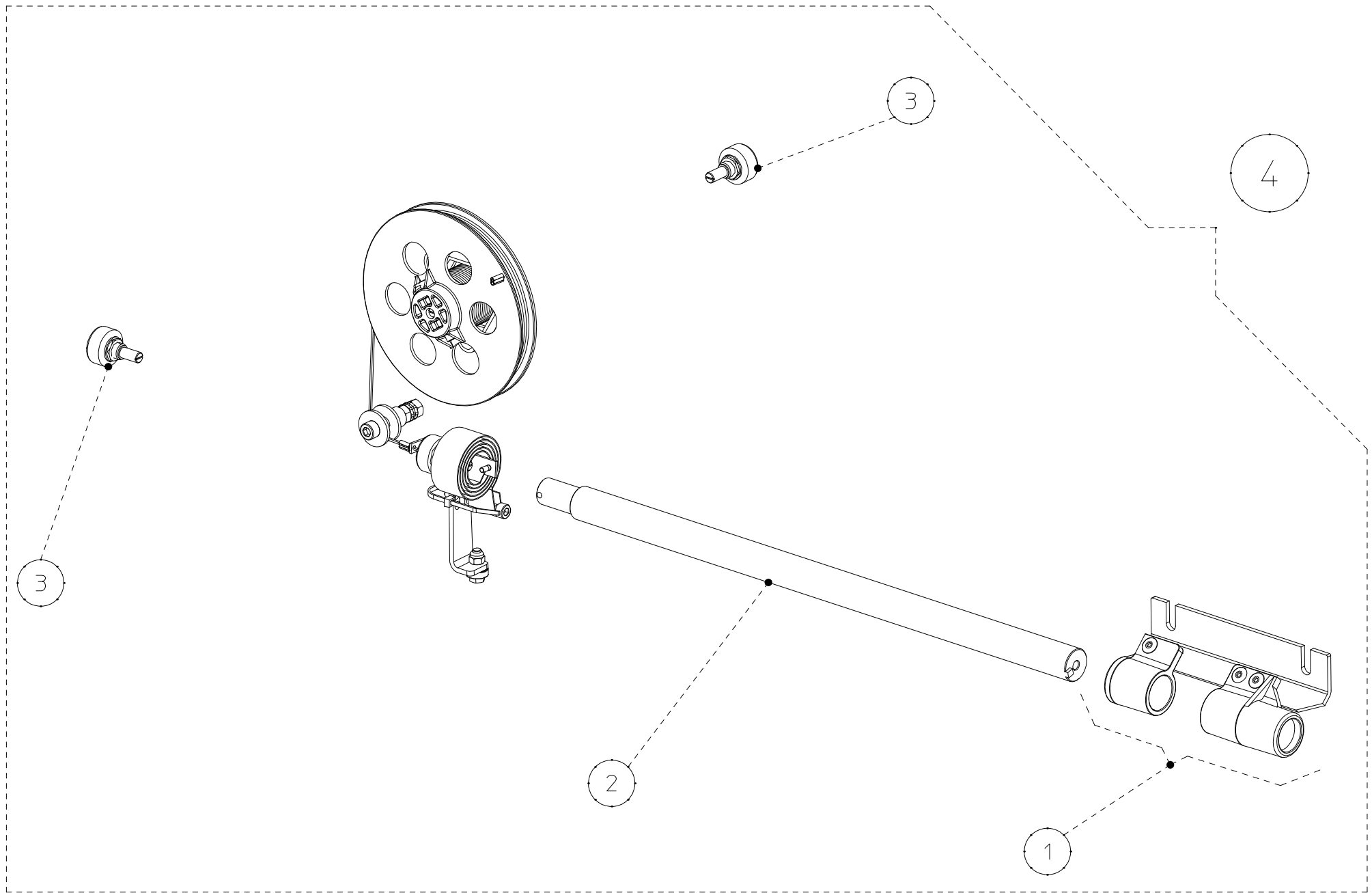
Bandeja de contrapeso

Plateau à contrepoids

Bandeja de contra-peso

39FB044096 A

<small>Data di creazione</small>
22/01/2021
<small>Data ultimo aggiornamento</small>
22/01/2021

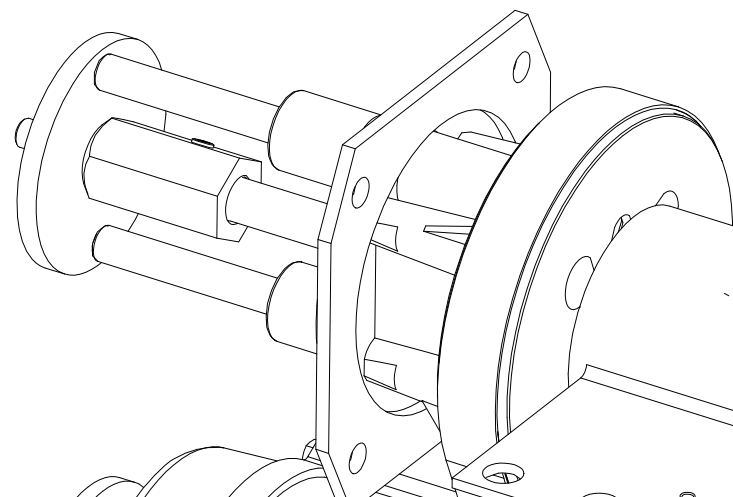
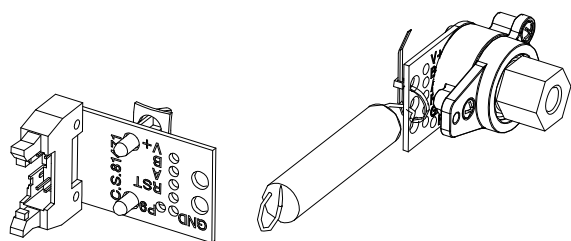


Calibro Completo Calibro Completo Calibro Completo Calibro Completo Calibro Completo Calibro Completo

39FC024766 **A**

Data di creazione	16/10/2018
Data ultimo aggiornamento	24/07/2019

1



Encoder

ENCODER

Drehgeber

Encoder

Codeur

Encoder

39SD028557 A

Data di creazione
02/07/2019
Data ultimo aggiornamento
02/07/2019



Gauge index

Indice calibro

Lehrenindex

Öndice calibre

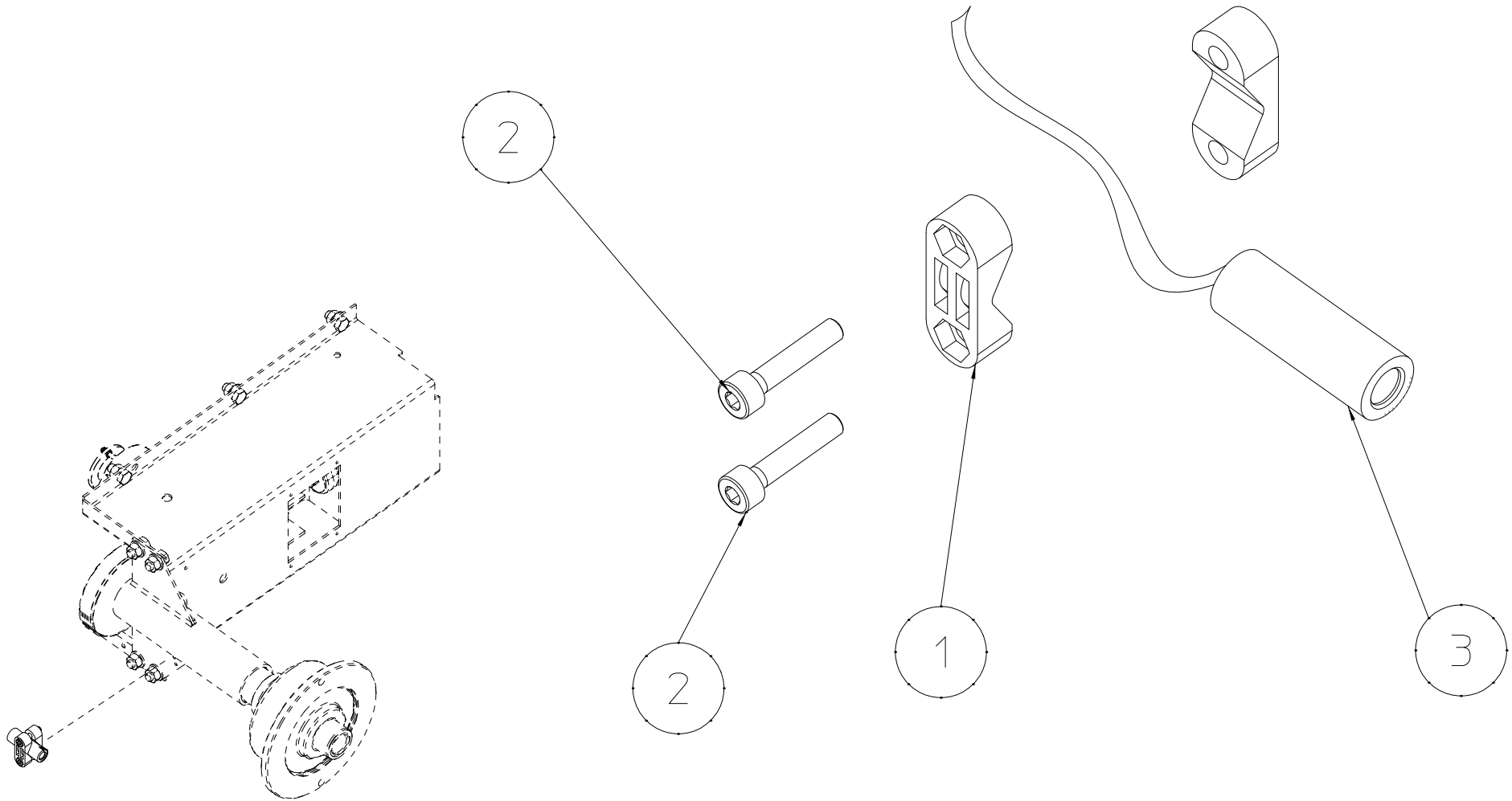
Indice calibre

Öndice calibre

39FC92123

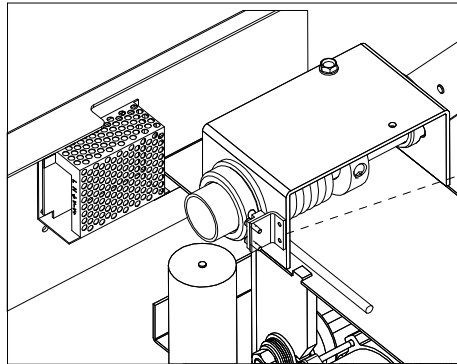
A

Data di creazione
19/04/2018
Data ultimo aggiornamento
26/03/2019

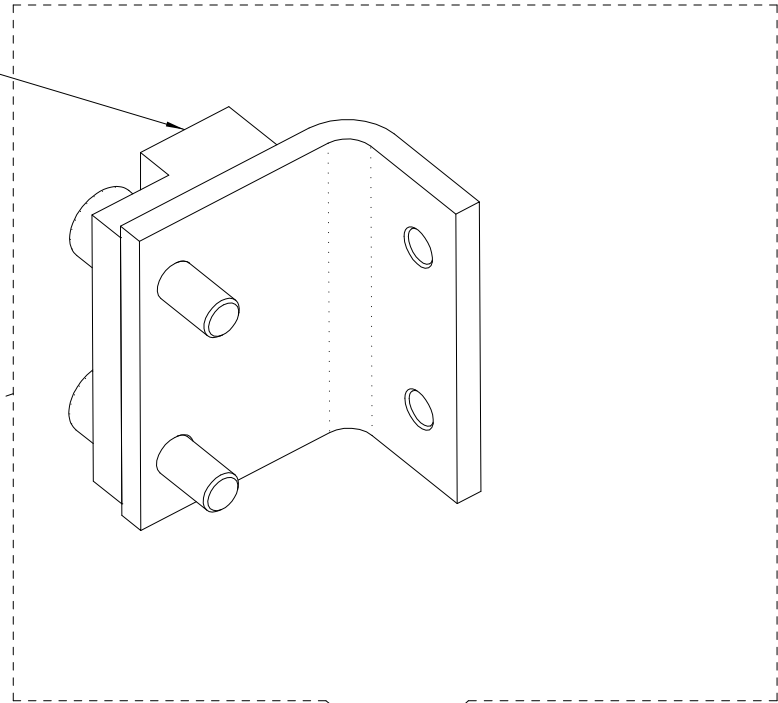


Laser *posizionamento peso* *Laser* *Laser* *Laser* *Laser* *Laser*

39SBA1124	D	Data di creazione
		02/09/2021
		Data ultimo aggiornamento
		02/09/2021



1



2

Magnetic Sensor

Sensore Magnetico

Magnetischer sensor

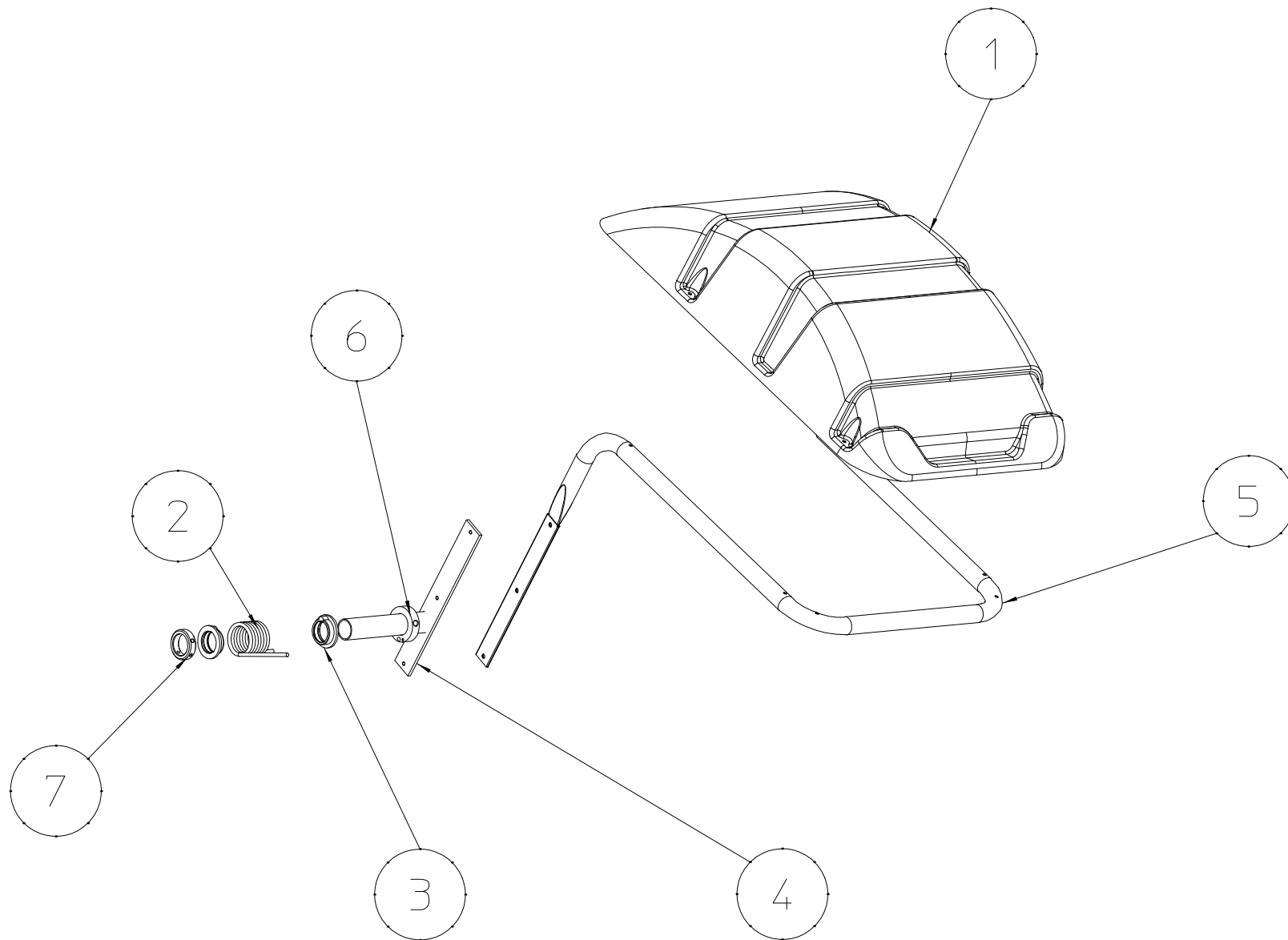
Sensor magnético

Capteur Magnétique

Sensor magnético

39SB023307 A

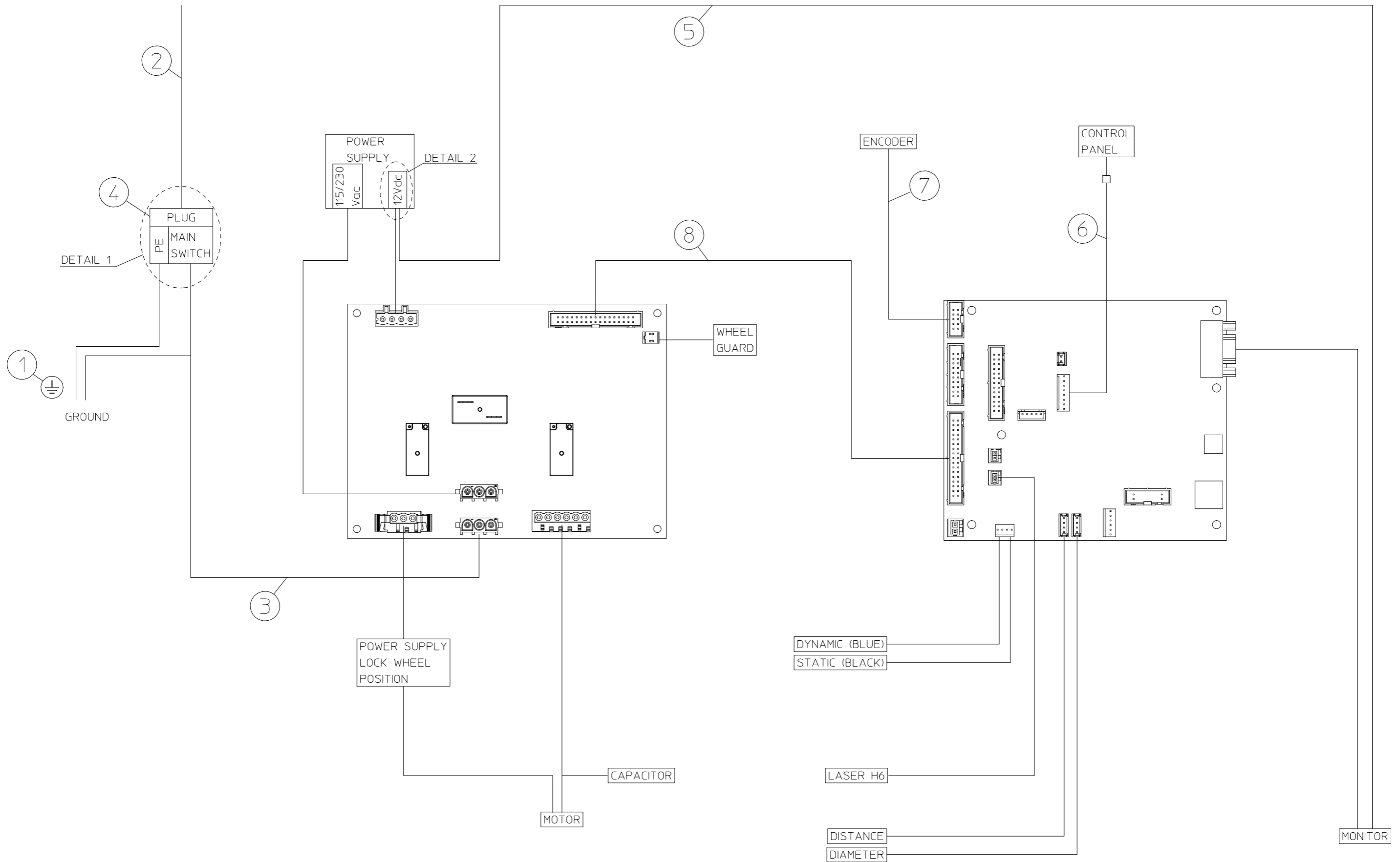
Data di creazione
05/12/2019
Data ultimo aggiornamento
05/12/2019



Complete protection Protezione Completa Schutz komplette Protección completa Protection complète Proteção completa

39FW034730 A

Data di creazione	02/09/2021
Data ultimo aggiornamento	02/09/2021



Block Diagram

Schema a blocchi

Blockdiagramm

Diagrama de bloques

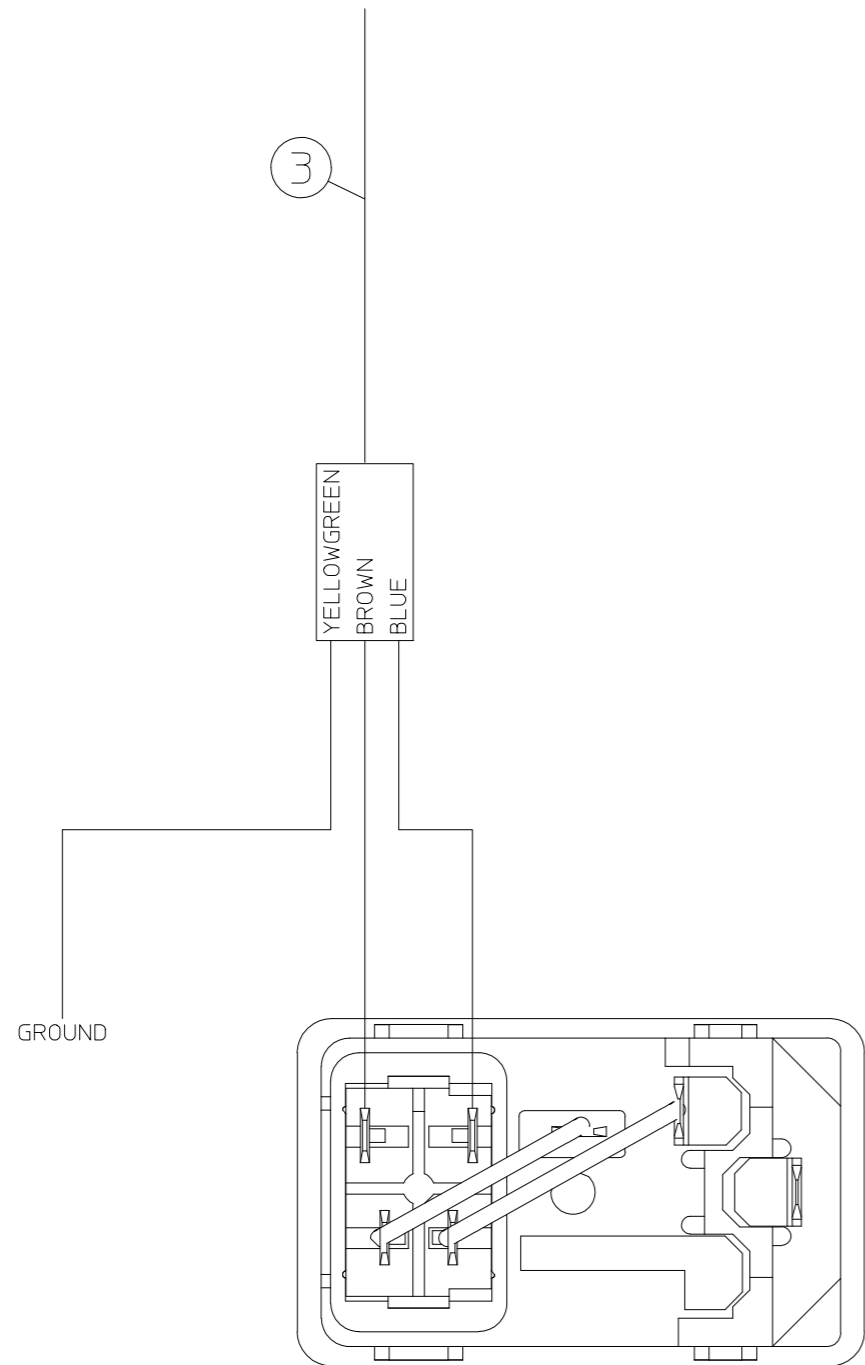
Bloc diagramme

Diagrama de blocos

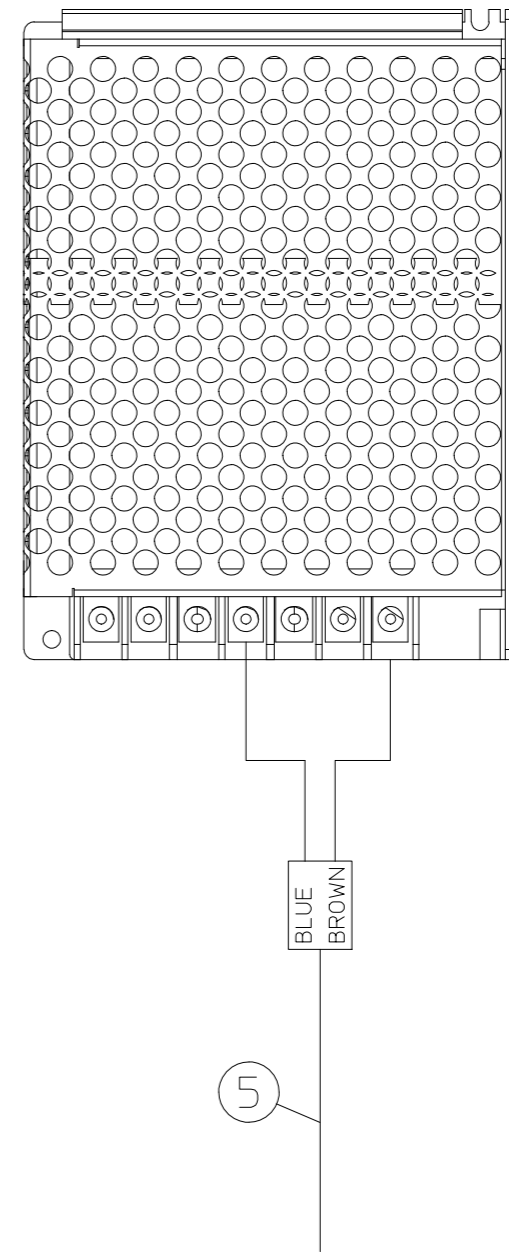
39PR039494 A

Data di creazione	04/05/2020
Data ultimo aggiornamento	04/05/2020

DETAIL 1



DETAIL 2



Block Diagram

Schema a blocchi

Blockdiagramm

Diagrama de bloques

Bloc diagramme

Diagrama de blocos

39PR039494 A

Data di creazione	04/05/2020
Data ultimo aggiornamento	04/05/2020

Code	N.	Descrizione - Description - Beschreibung - Description - Descripción - Descrição
39PR039494		Schema a blocchi - Block Diagram - Blockdiagramm - Bloc diagramme - Diagrama de bloques - Diagrama de blocos
040010095	1	TARGHETTA ADESIVA GIALLA CON TERRA - - KLEBESSCHILD GELB MIT ERGUNGSSYMBOL - PLAQUETTE ADHESIF JAUNE AVEC TERRE - -
86SB018245	2	Power Plug - NO PLUG (Peeled Wires) - - - - -
86SB018246	2	Power Plug - SHUKO - - - - -
86SB018249	2	Power Plug - USA - - - - -
86SB021994	2	Power Plug - AUSTRALIA - - - - -
86SB023175	2	Power Plug - PSE - - - - -
86SB036970	2	Cavo alimentazione macchina - Main Power Cable - - - -
86SB021174	3	Cavo - CABLE - KABEL - CABLE - CABO
86SB035399	4	Interruttore Basculante - Rocker Switch - Rocker Switch - Interrupteur ... bascule - Interruptor basculante - Interruptor
86SB026727	5	Cavo di alimentazione - SPINA JACK - Power cable machine - JACK - - - -
86SB39191	6	Cablaggio - Wiring - Verdrahtung - Cblage - Cableado - Fia#Eo
86SB75461	7	Cavo flat - Flat cable - Flachbandkabel - Cfble plat - Cable plano - Cabo plano
86SBA2000	8	Cablaggio - Wiring - - - -
39FB045244		Pannello - Membrane Panel - Folientastatur - Clavier - Teclado - Teclado
05PR045243	1	Pannello - Membrane Panel - Folientastatur - Clavier - Teclado - Teclado
39FP039938		Scatola completa 230V - Complete spindle 230V - Komplette spindel 230V - Broche complet 230V - Mandril completo 230V - Mandril completo 230V
080048009	1	CINGHIA - Belt - Riemen - Courroie - Correa - Correia
090100003	2	Trasformatore 230V - Transformer 230V - Transformator 230V - Transformateur 230V - Transformador 230V - Transformador 230V
097000400	3	Kit freno completo - Electromagnetic brake - Elektromagnetische Bremse - Frein électromagnétique - Ereno electromagnético - Freio electromagnético
18FP92491	4	Molla - Spring - Feder - Ressort - Muelle - Mola
50FG028971	5	MOTORE - MOTOR - MOTOR - MOTEUR - MOTOR - MOTOR
568001058	6	CONDENSATORE ELETTRICO - ELECTROL. CAPACITOR. - Kondensator 230V - ELECTROL. CONDENSATEUR. - Condensador 230V - CONDENSADOR.
46FP039938	7	Scatola completa 230V - - - - -
390100003		Trasformatore 230V - 230V transformer - 230V Transformator - Transformateur 230V - Transformador de 230V - Transformador 230V
090100003	1	Trasformatore 230V - Transformer 230V - Transformator 230V - Transformateur 230V - Transformador 230V - Transformador 230V
39FB044096		Ripiano Portapesi - Weight Tray - Gegengewichtauflage - Plateau à contrepoids - Bandeja de contrapeso - Bandeja de contra-peso
14FB044096	1	Ripiano Portapesi - Weight Tray - Gegengewichtauflage - Plateau à contrepoids - Bandeja de contrapeso - Bandeja de contra-peso
39FW034730		Protezione Completa M&B - Complete protection - Schutz komplette - Protection complète - Protección completa - Proteção completa
14FW034729	1	Guscio posteriore - Guard - Schutz - Protection - Protección - Protecção
18FW023250	2	MOLLA - Spring - Feder - Resort - Resorte - Mola
217019275	3	BOCCOLA - BUSH - BUCHSE - BAGUE - CASQUILLO - BUCHA
42FW018279	4	Protezione Ruota - Tubo Interno - Wheel guard - Internal pipe - Radschutz - Innenrohr - Protège Roue - Tuyau Interne - Protector de rueda - Tubo interno - Protetor de roda - tubo interno
42FW018809	5	Protezione Ruota - Wheel guard - Radschutz - Protège Roue - Protector de rueda - Protetor de roda
42FW023266	6	Anello - RING - Ring - BAGUE - ANILLO - ANEL

Code	N.	Descrizione - Description - Beschreibung - Description - Descripción - Descrição
39FW034730		Protezione Completa M&B - Complete protection - Schutz komplette - Protection complète - Protección completa - Proteção completa
46FW003503	7	Anello con Magnete - Ring with Magnet - Ring mit Magnet - Bague avec aimant - Anillo con imán - Anel com ímã
46FW034730	8	- - - - -
39SBA1124		LASER - Laser - Laser - Laser - Laser - Laser
14RS95438	1	STAFFA SERRAGGIO LASER - LASER BRACKET - MONITORRAHMEN - CADRE MONITEUR - Soporte de láser - Suporte a laser
312120038	2	Vite - Screw - Schraube - vis - tornillo - parafuso
86SBA1124	3	Laser - Laser - Laser - Laser - L ser - Laser
39FP032038		Coperchio per molla - Spring cover - - - -
18FPA0031	1	MOLLA - Spring - Feder - Ressort - Muelle - Mola
344200118	2	Anello - RING - Ring - BAGUE - ANILLO - ANEL
42FP41056	3	Coperchietto - - - - -
39FC92123		Indice calibro - Gauge index - Lehrenindex - Indice calibre - Öndice calibre - Öndice calibre
312120069	1	Vite - Screw - Schraube - vis - tornillo - parafuso
46FC92123	2	Indice calibro - Gauge index - Lehrenindex - Indice calibre - Öndice calibre - Öndice calibre
39FP040003		Gruppo cilindro - Pneumatic cylinder - Pneumatikzylinder - Cylindre pneumatique - cilindro neumático - Cilindro pneumático
320233008	1	Dado Flangiato M8 - Flange nut M8 - Sechskant-Flanschmutter M8 - Écrou à bride M8 - Tuerca hexagonal con brida M8 - Porca sextavada aço flangeada M8
46FP040003	2	Gruppo cilindro - Pneumatic cylinder - Pneumatikzylinder - Cylindre pneumatique - cilindro neumático - Cilindro pneumático
39FC024766		Calibro Completo - Calibro Completo - Calibro Completo - Calibro Completo - Calibro Completo - Calibro Completo
42FB018023	1	Staffa - BRACKET - BÜGEL - ÉTRIER - ESTRIBO - GRAMPO
42FC018024	2	asta - ROD - STANGE - TIGE - VARILLA - HASTE
86SB67291	3	Potenziometro - Potentiometer - Potentiometer - Potentiometr? - Potenciometro - Potenci1/2metro
86FC024766	4	Calibro diametro e distanza - Distance and diameter gauge - Abstands und Durchmesser messgerat - Jauge de distance et de diametre - Dispositivo de medicion de distancia y di? metro - Dispositivo de medicao de distancia e diametro
39FB006645		Pedale SE - Pedal SE - Pedal SE - Pedal SE - Pedal SE - Pedal SE
46FB006645	1	Pedale BP - BP pedal - Pedal BP - Pédale BP - Pedal BP - Pedal BP
317224093	2	Vite - Screw - Schraube - vis - tornillo - parafuso
172000001	3	Raccordo - Fitting - ANSCHLUSS - RACCORD - RACOR - CONEXÃO
39FP014881		Filtro Regolatore - Regulator Filter - Regler fettspritze - Filtre manodétendeur - Filtro regulador - Filtro regulador
46FP014881	1	GRUPPO - GROUP - GRUPPE - GROUPE - GRUPO - GRUPO
39FP69526		Terminale SE - Terminal SE - Edverschluss SE - Terminal SE - Terminal SE - Terminal SE
46FP69526	1	Terminale BP - End piece - Edverschluss - Terminal - Terminal - Terminal
398001058		Condensatore 230V - Capacitor 230V - Kondensator 230V - Condensateur 230V - Condensador+motor 230V - Condensador 230V
568001058	1	CONDENSATORE ELETTRIC. - ELECTROL. CAPACITOR. - Kondensator 230V - ELECTROL. CONDENSATEUR. - Condensador 230V - CONDENSADOR.
39SZ035303		Potenza 115-230V - Power 115-230V - Leistung 115-230V - Puissance 115-230V - Potencia 115-230V - Potência 115-230V
67D100058B	1	Scheda potenza - Power Board - Leistungskarte - Carte puissance - Tarjeta Potencia - Placa potencia
86SC035302	2	Elaboratore Completo - Processor card - Prozessorkarte - Carte calculateur - Tarjeta de ordenador - Placa elaborador
86SZ021156	3	Alimentatore 12VDC - Power Supply 12VDC - Netzteil 12VDC - Alimentation 12VDC - Fuente de alimentaci«n 12VDC - Fonte de Alimenta??o 12VDC

INDICE ANALITICO - ANALYTICAL INDEX - ANALYTISCHES INHALTSVERZEICHNIS - IN DEX ANALYTIQUE - ÍNDICE ANALÍTICO - ÍNDICE ANALÍTICO

Code	N.	Descrizione - Description - Beschreibung - Description - Descripción - Descrição
39SZ035303		Potenza 115-230V - Power 115-230V - Leistung 115-230V - Puissance 115-230V - Potencia 115-230V - Potência 115-230V
86SZ035303	4	Potenza 115-230V - Power 115-230V - Leistung 115-230V - Puissance 115-230V - Potencia 115-230V - Potência 115-230V
391100192		Monitor 17" - Monitor 17" - Monitor 17" - Moniteur 17" - Monitor 17" - Monitor 17"
801100192	1	Monitor - MONITOR - MONITOR - ÉCRAN - PANTALLA - MONITOR
39SB023307		Sensore Magnetico - Magnetic Sensor - Magnetischer sensor - Capteur Magnetique - Sensor magnético - Sensor magnético
86SB023305	1	Cablaggio microinterruttore magnetico - Wiring microswitch magnetic - Verdrahtung mikromagnet - Micro de c/fflage magn,tique - Cableado microinterruptor magn,tico - Fia#Æo micro magn,tica
86SB023307	2	Microswitch + Supporto - Microswitch + Bracket - Microswitch + Halterung - Microswitch + Support - Microswitch + Soporte - Microswitch + Suporte
39SD028557		ENCODER - Encoder - Drehgeber - Codeur - Encoder - Encoder
86SD028557	1	Encoder - Encoder - Drehgeber - Codeur - Encoder - Encoder