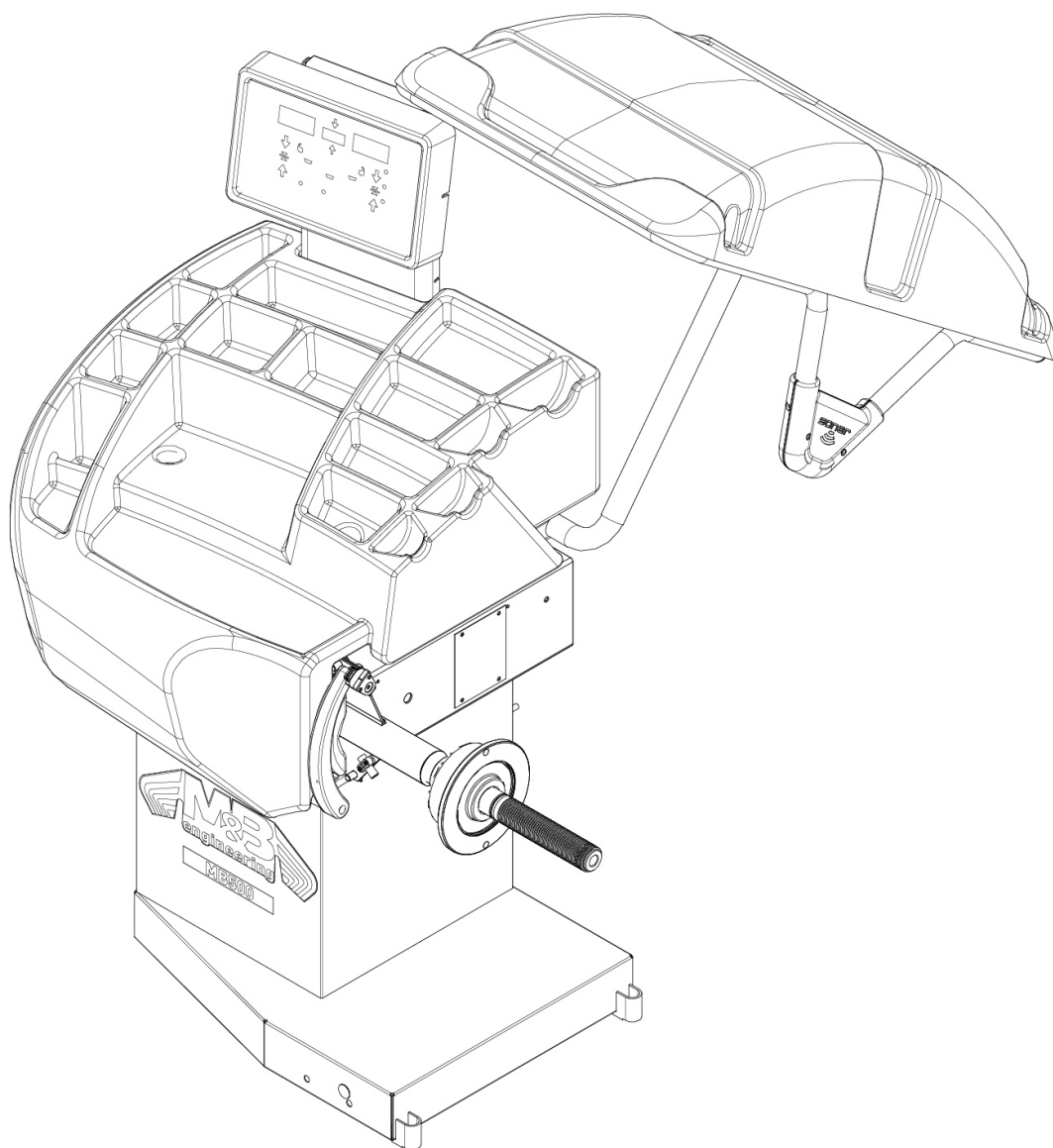


EN Exploded drawings



MB500

M&B ENGINEERING SRL
Via Nobel, 21
42124 Reggio Emilia (RE)
Telefono 0522 644511 EMail: info@mb-re.it
www.mbenengineering.info

The Manufacturer declines all liability for any damage to people or property caused by incorrect use of this product.
Subject to change without prior notice.



Istruzioni originali

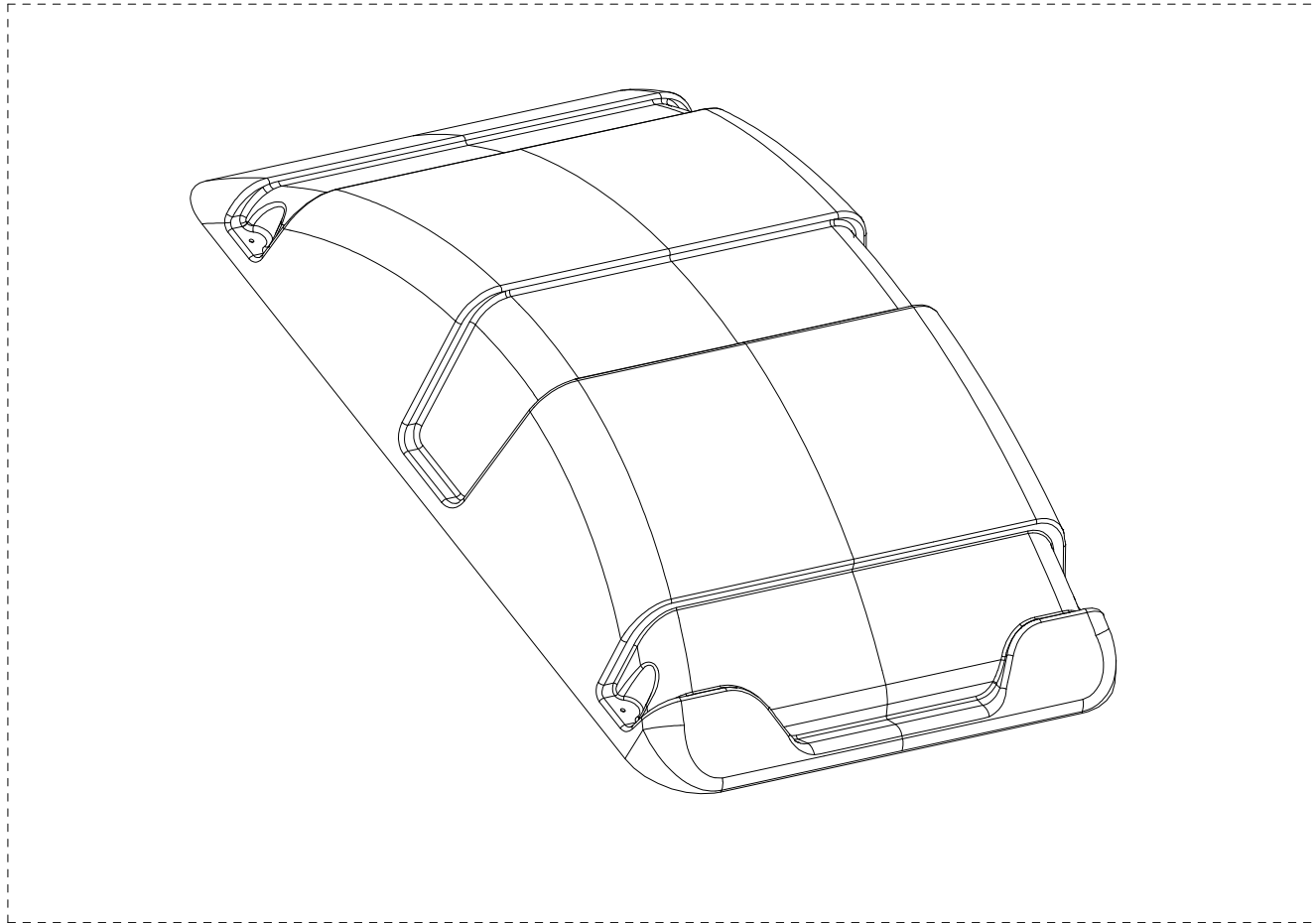
Translation of the original instructions

Traduction de la notice originale

Übersetzung der Originalanweisungen

Traducción de las instrucciones originales

Tradução das instruções originais



1

Guard

Schutz

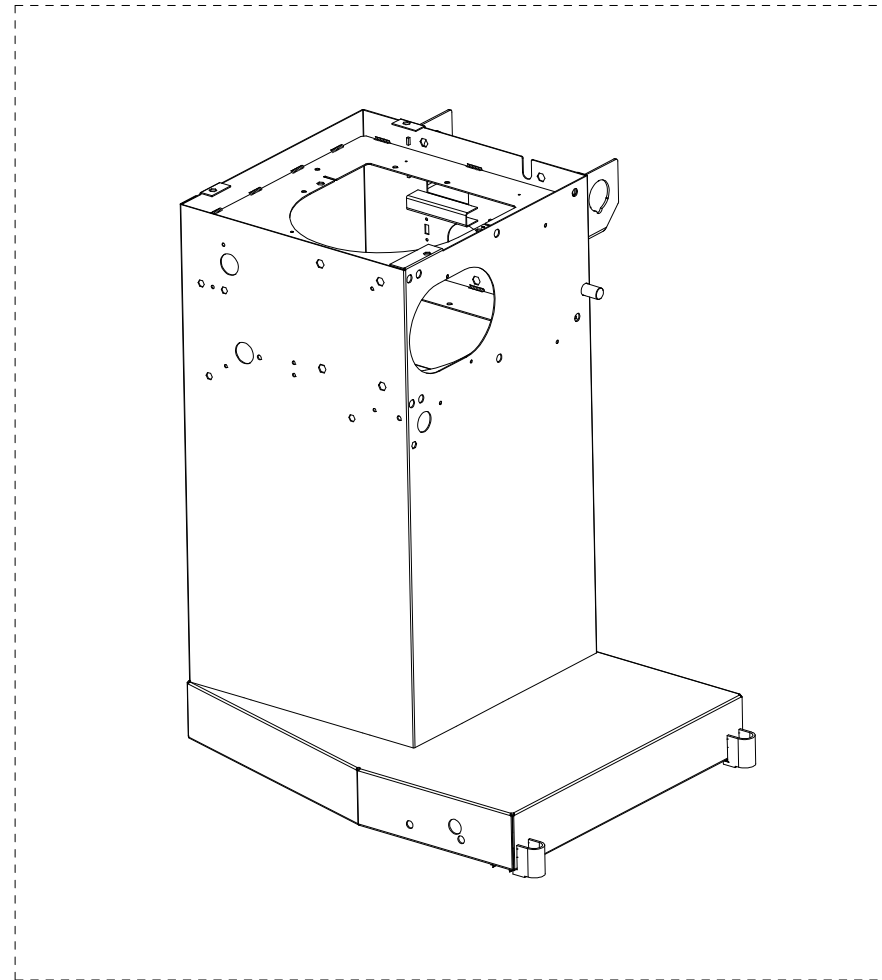
Proteccion

Protection

Proteção

39FW037708 B

<small>Data di creazione</small>
14/01/2022
<small>Data ultimo aggiornamento</small>
14/01/2022



39BVC1294

Base Frame

Basamento

Gehaeuse

Placa de base

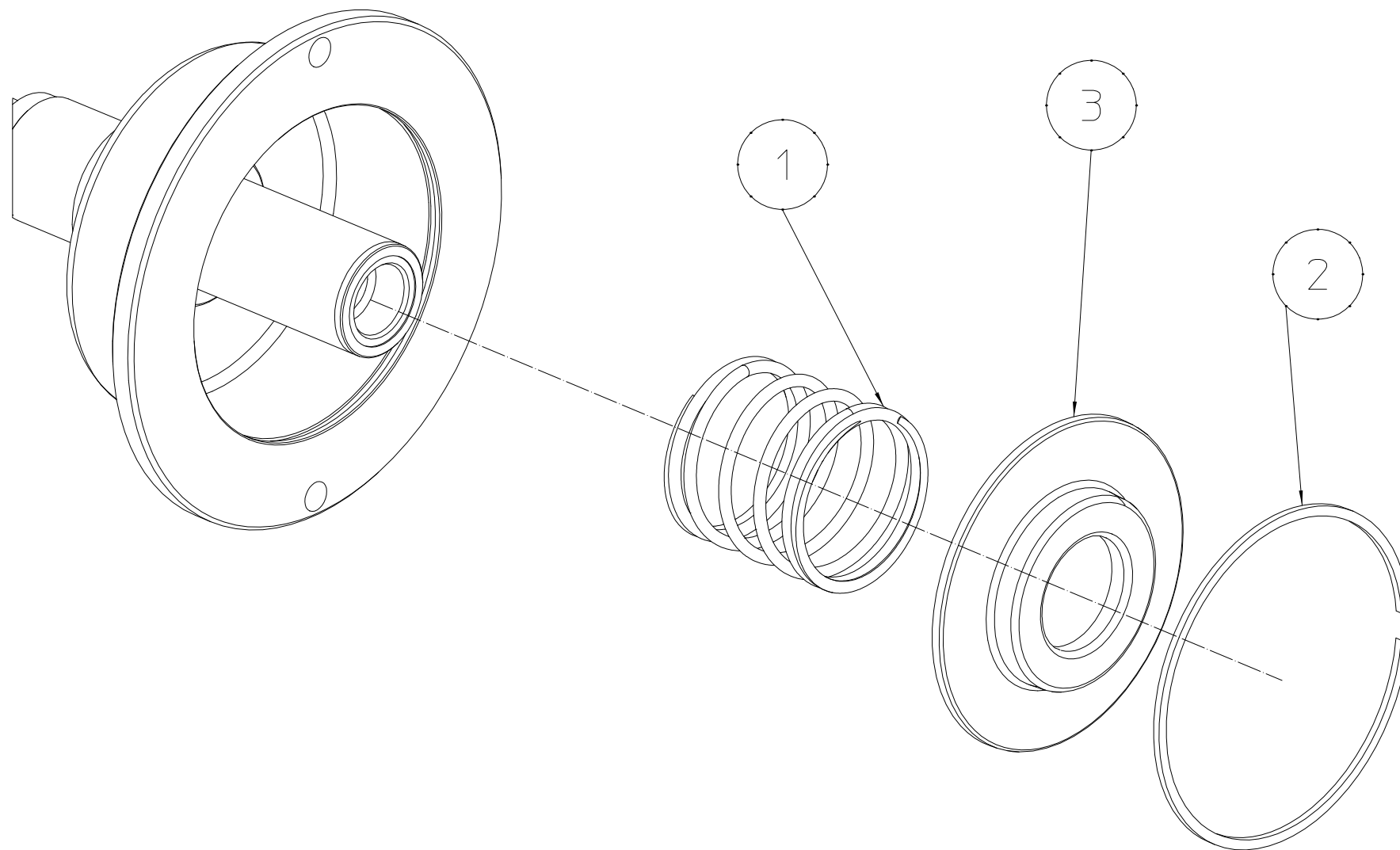
Bati

Base

39BVC1294

A

Data di creazione
27/07/2018
Data ultimo aggiornamento
27/07/2018

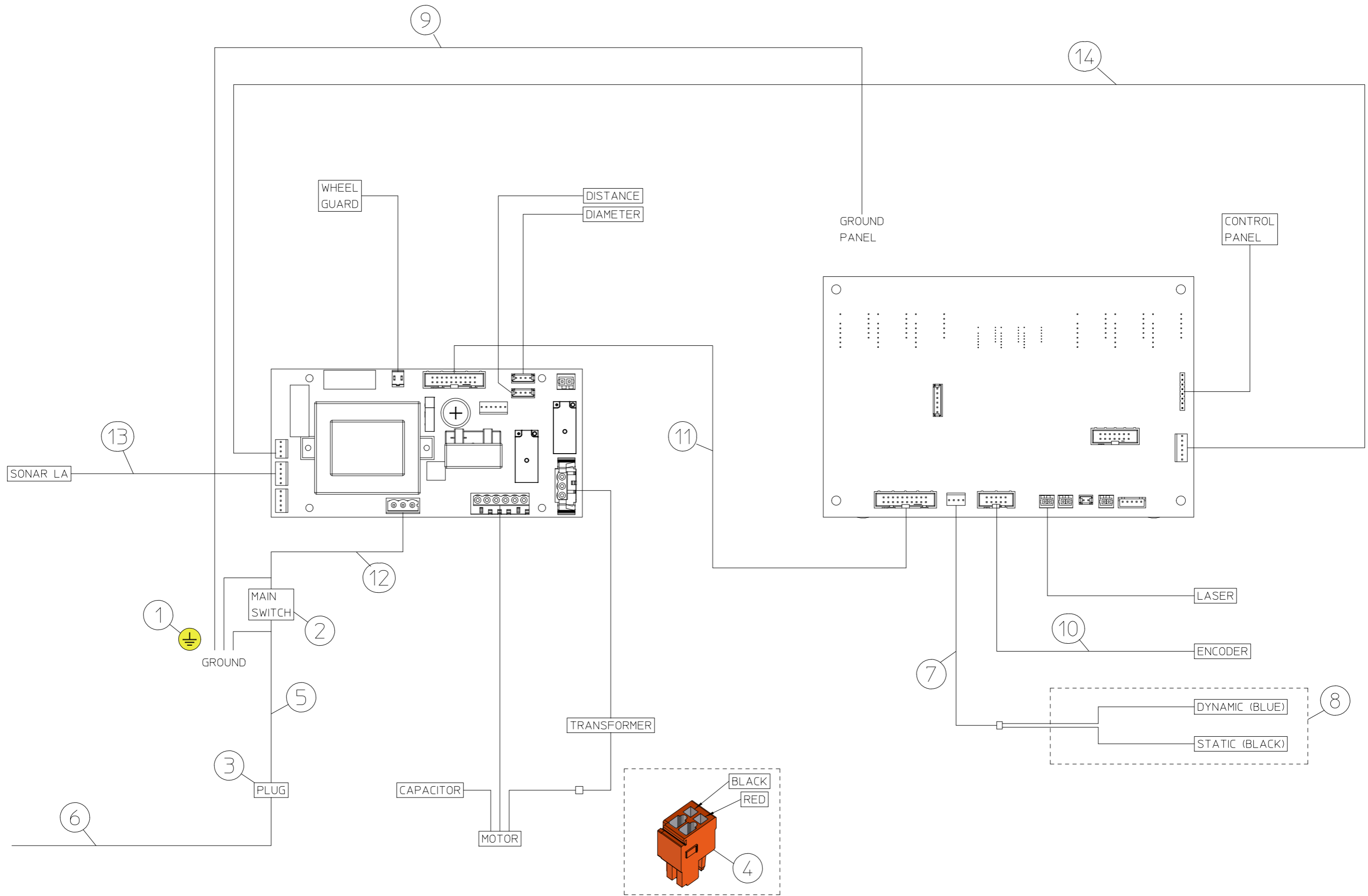


Spring cover

Coperchio per molla

39FM032201 A

Data di creazione
13/01/2022
Data ultimo aggiornamento
14/03/2022



Block Diagram

Schema a blocchi

Blockdiagramm

Diagrama de bloques

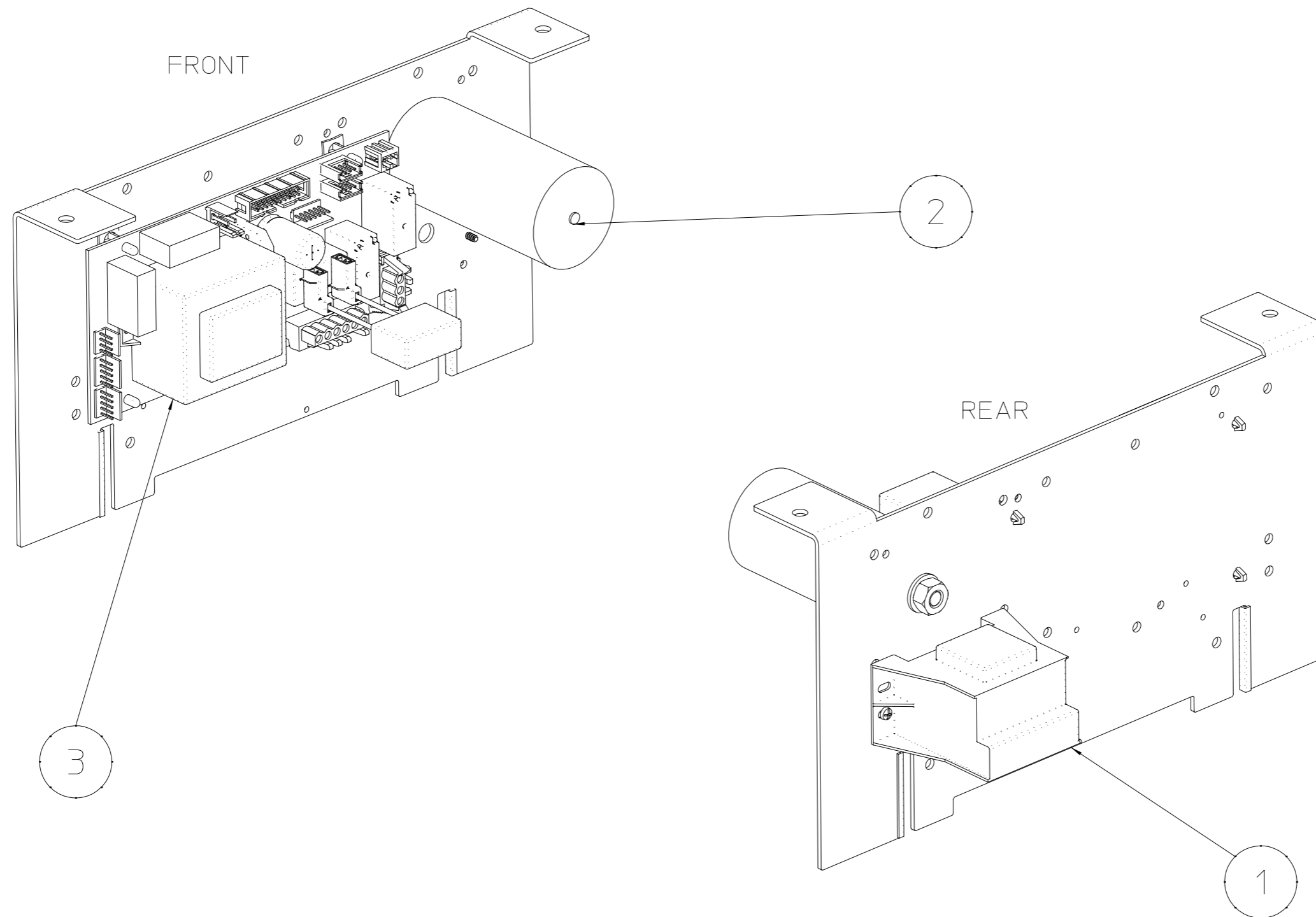
Bloc diagramme

Diagrama de blocos

39PR011033

C

Data di creazione	16/03/2020
Data ultimo aggiornamento	16/03/2020



Power 115V

Potenza 115V

Leistung 115V

Potencia 115V

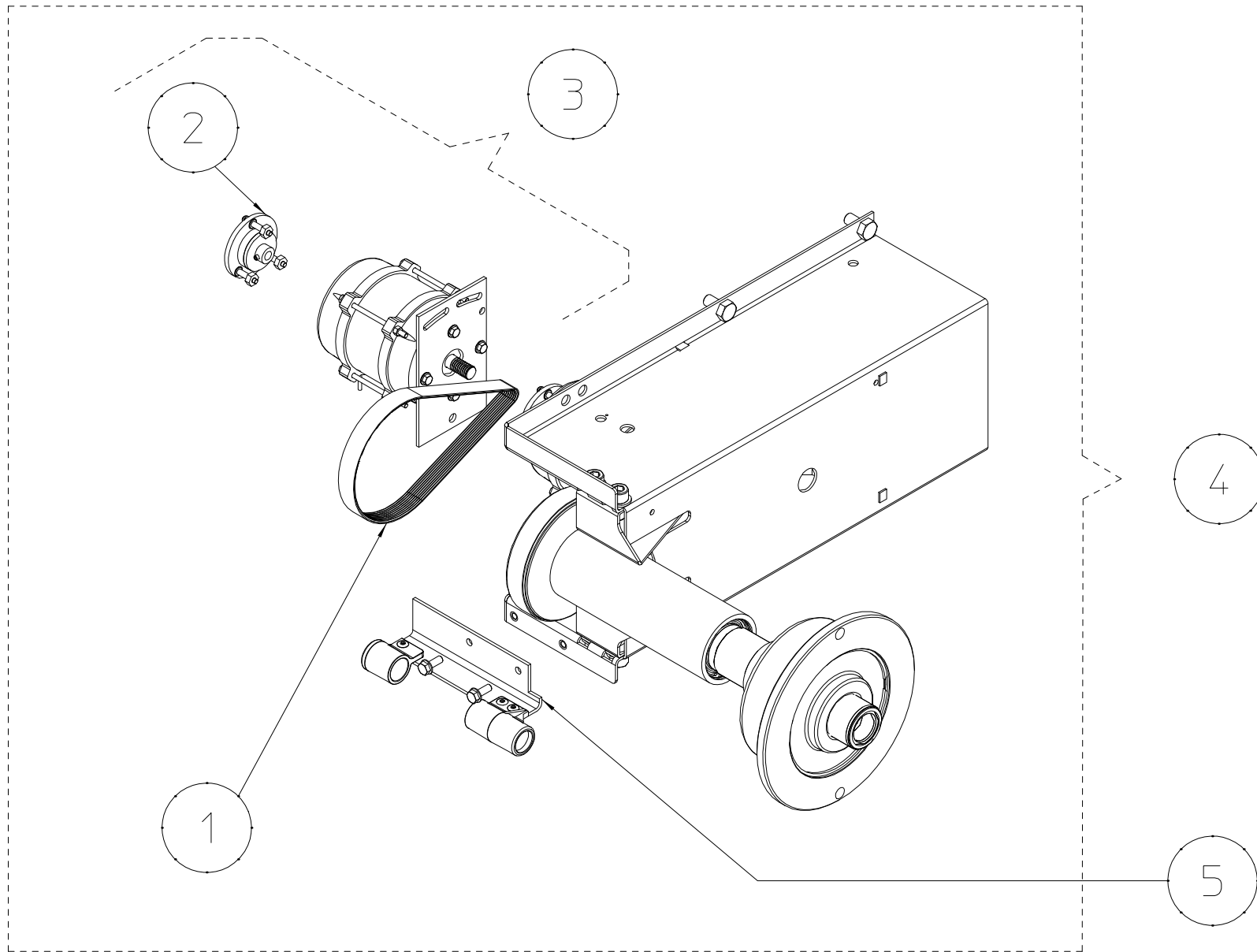
Puissance 115V

Potência 115V

39SZB2098

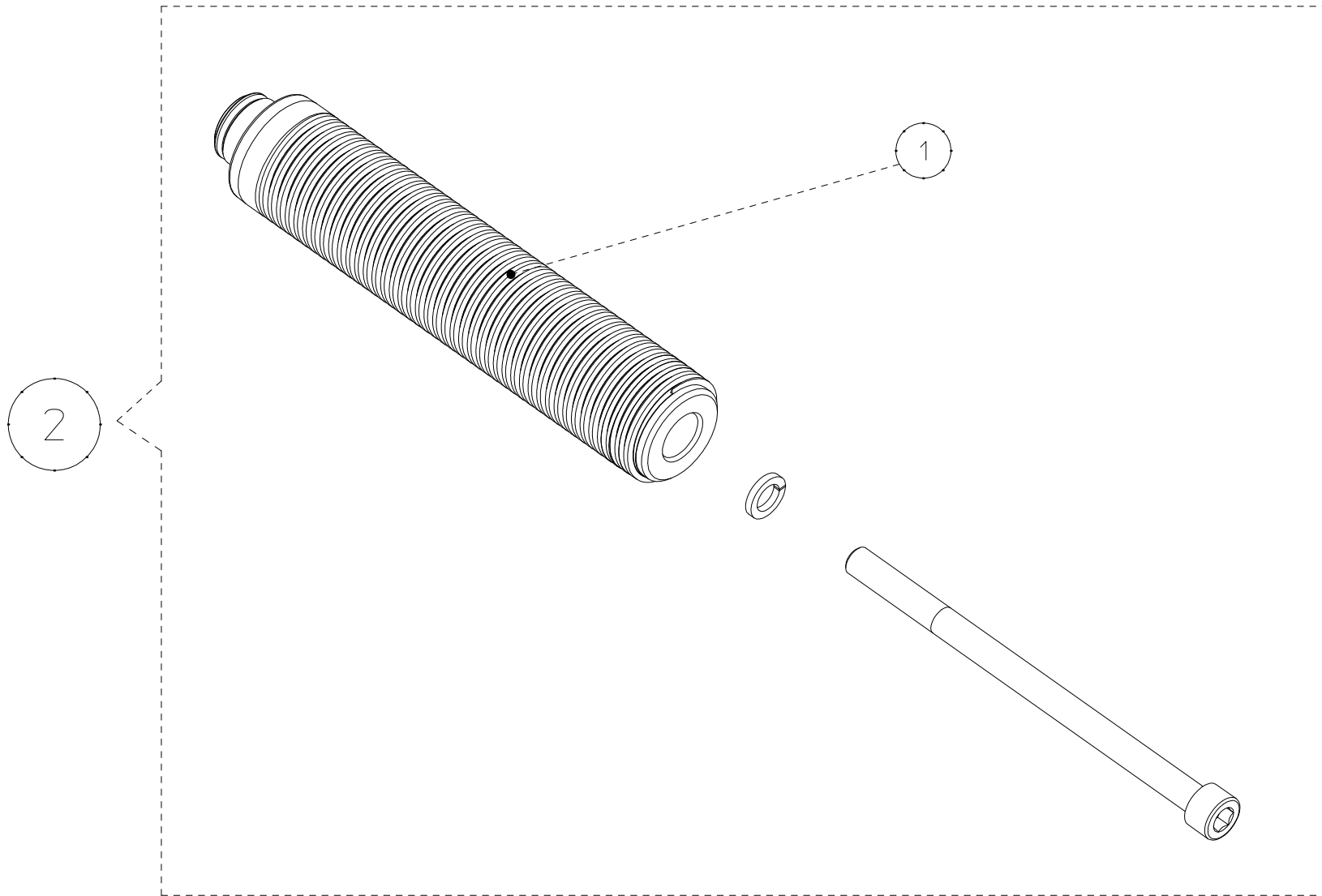
B

Data di creazione	03/06/2019
Data ultimo aggiornamento	03/06/2019



Complete spindle 115V Scatola completa 115V Komplett spindel 115V Mandril completo 115V Broche complet 115V Mandril completo 115V

39FM038559	A	<small>Data di creazione</small>
		<small>Data ultimo aggiornamento</small>
		<small>27/07/2021</small>

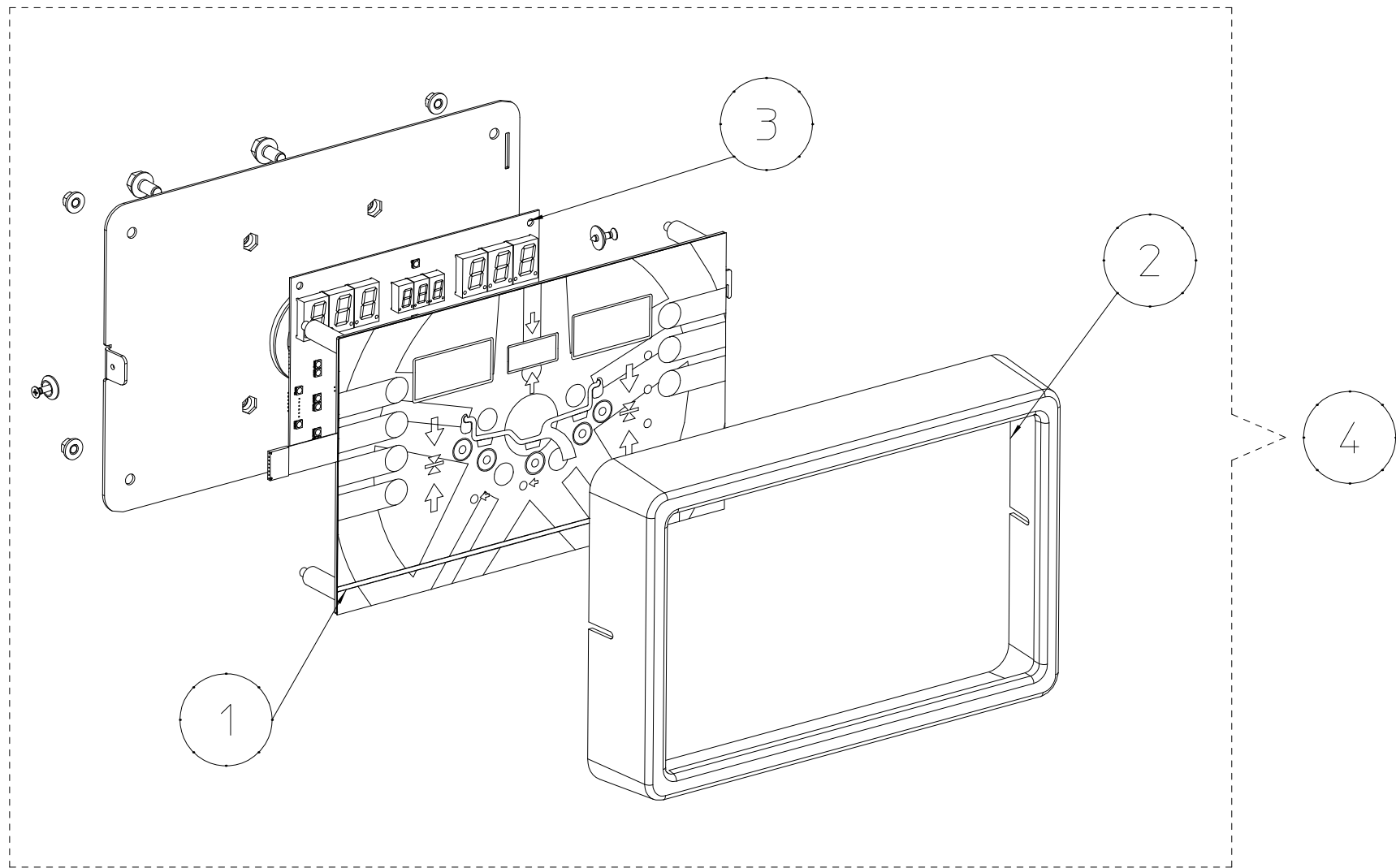


Terminale filettato Threaded terminal Terminale filettato Schraubanschliesse Terminal roscado Terminal de rosca

39FM51744

F

Data di creazione
12/12/2018
Data ultimo aggiornamento
30/07/2019



Complete panel

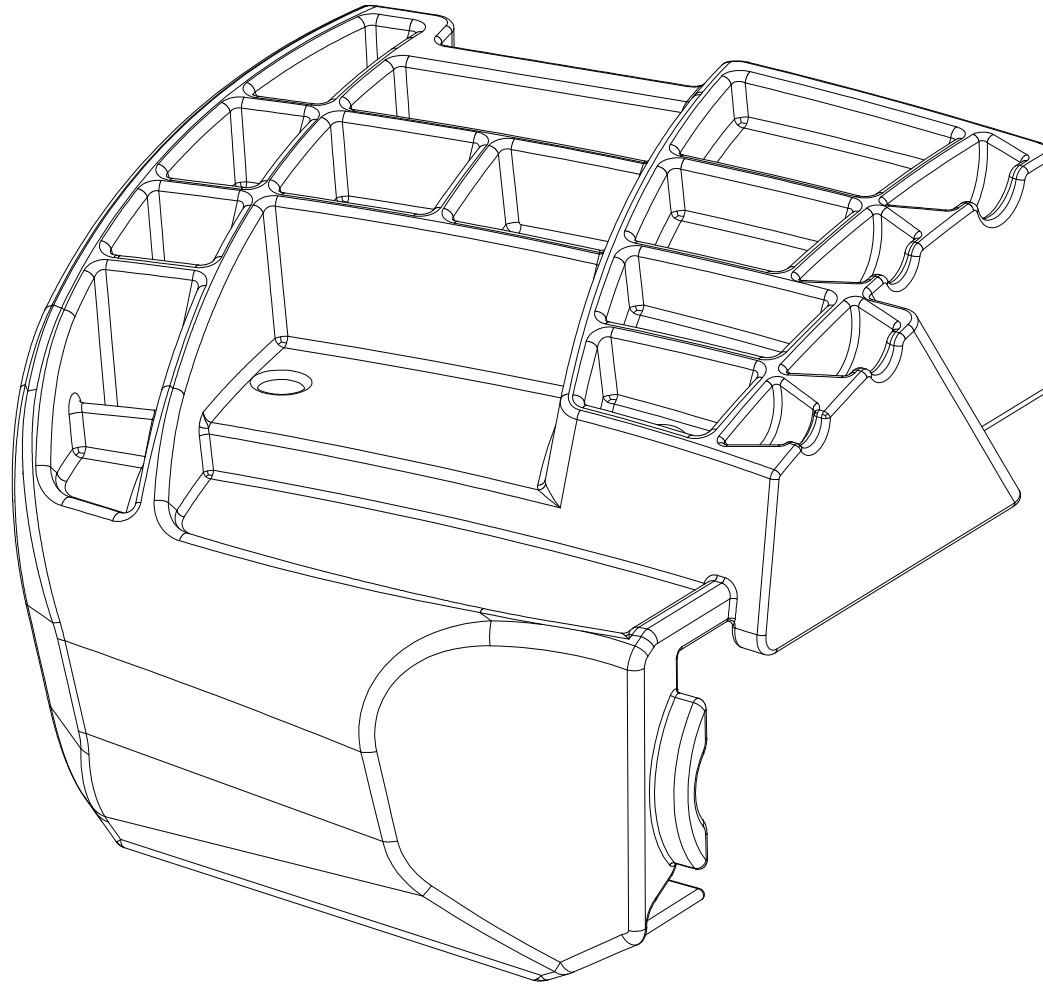
Pannello completo

Kompletter kontroll-tastur

Teclado de control completo Clavier de contrôle complet Controle teclado completo

39PR037977 A

Data di creazione	10/06/2022
Data ultimo aggiornamento	10/06/2022



Weight Tray

Ripiano Portapesi

Gegengewichtauflage

Bandeja de contrapeso

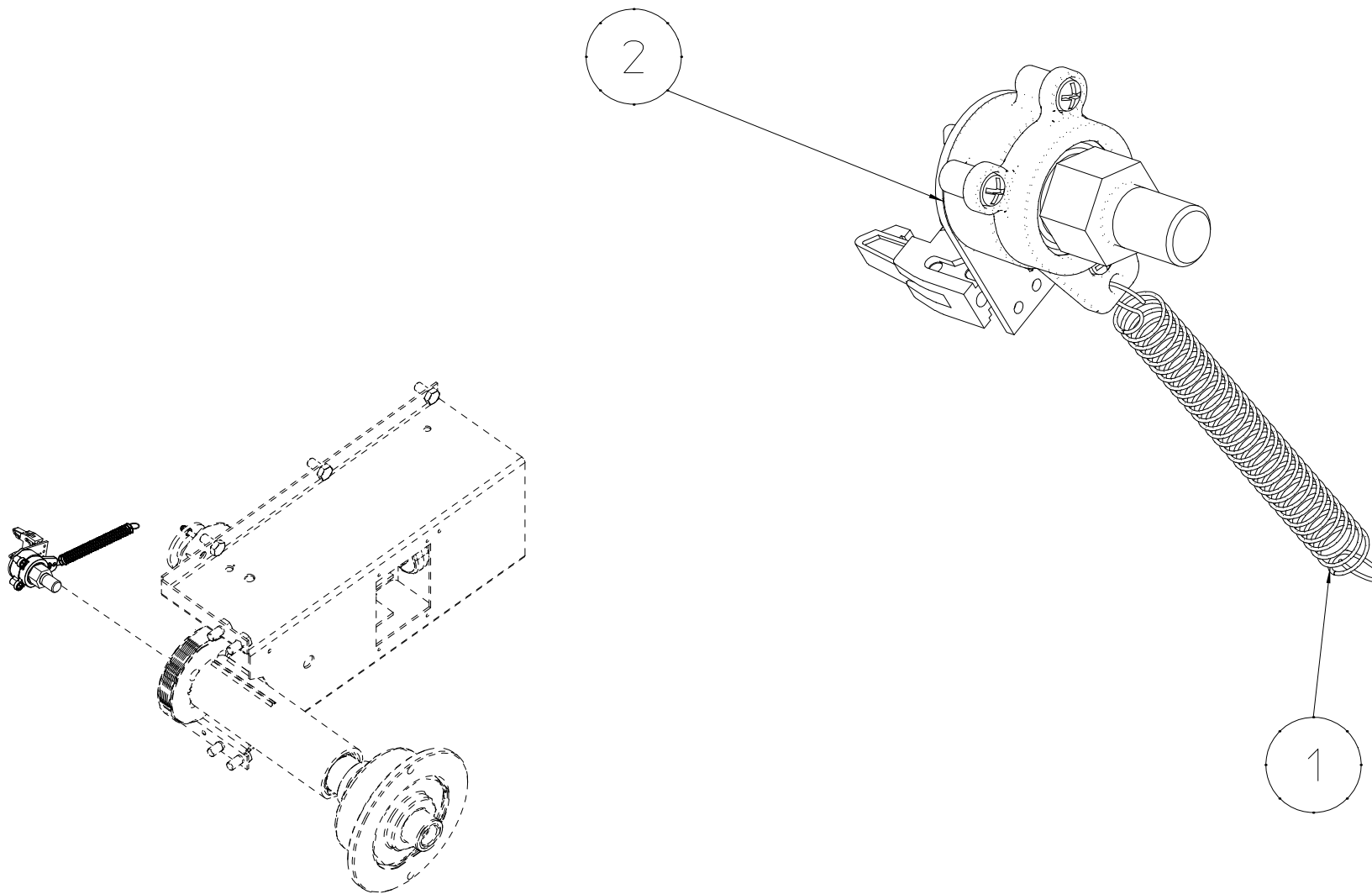
Plateau à contrepoids

Bandeja de contra-peso

39FB036900

A

Data di creazione
20/04/2021
Data ultimo aggiornamento
20/04/2021



Encoder

Encoder

Codeur

Drehgeber

Encoder

Encoder

39SD028551

A

Data di creazione
18/06/2019
Data ultimo aggiornamento
18/06/2019



Gauge index

Indice calibro

Lehrenindex

Öndice calibre

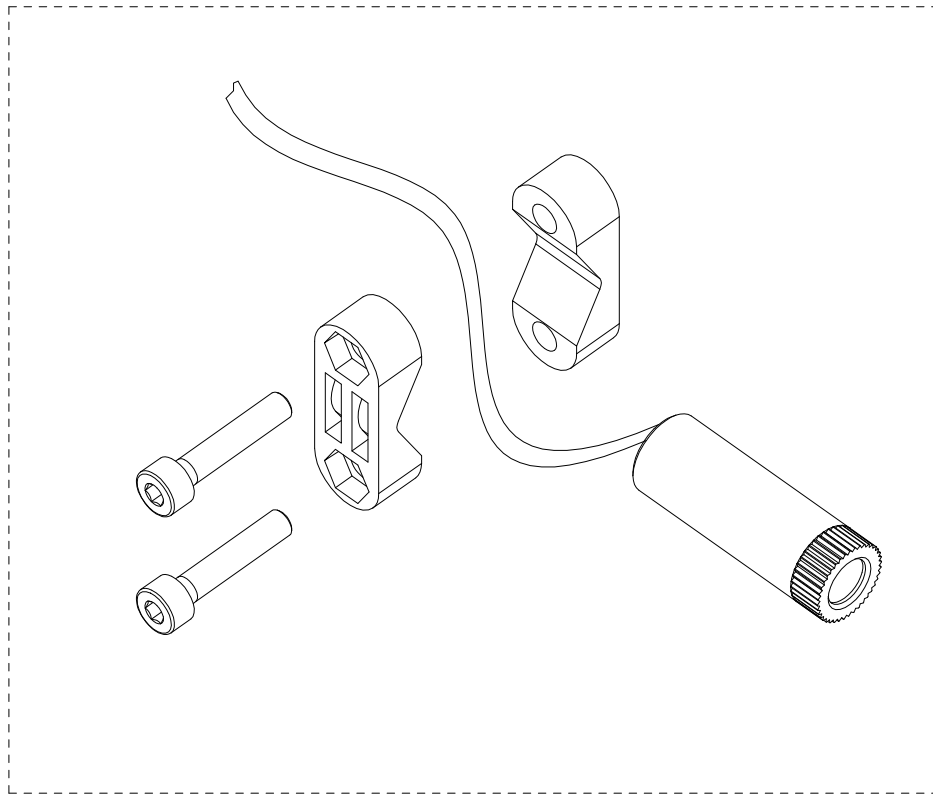
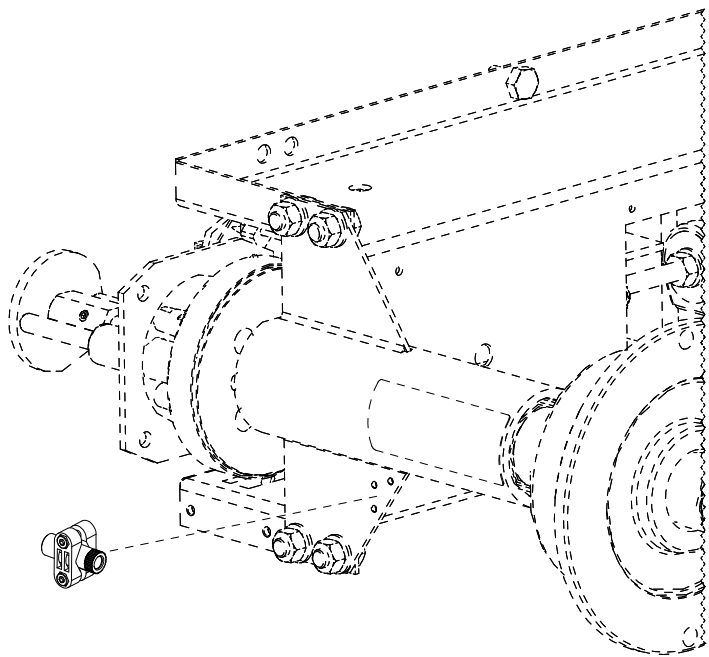
Indice calibre

Öndice calibre

39FC92123

A

Data di creazione
19/04/2018
Data ultimo aggiornamento
26/03/2019

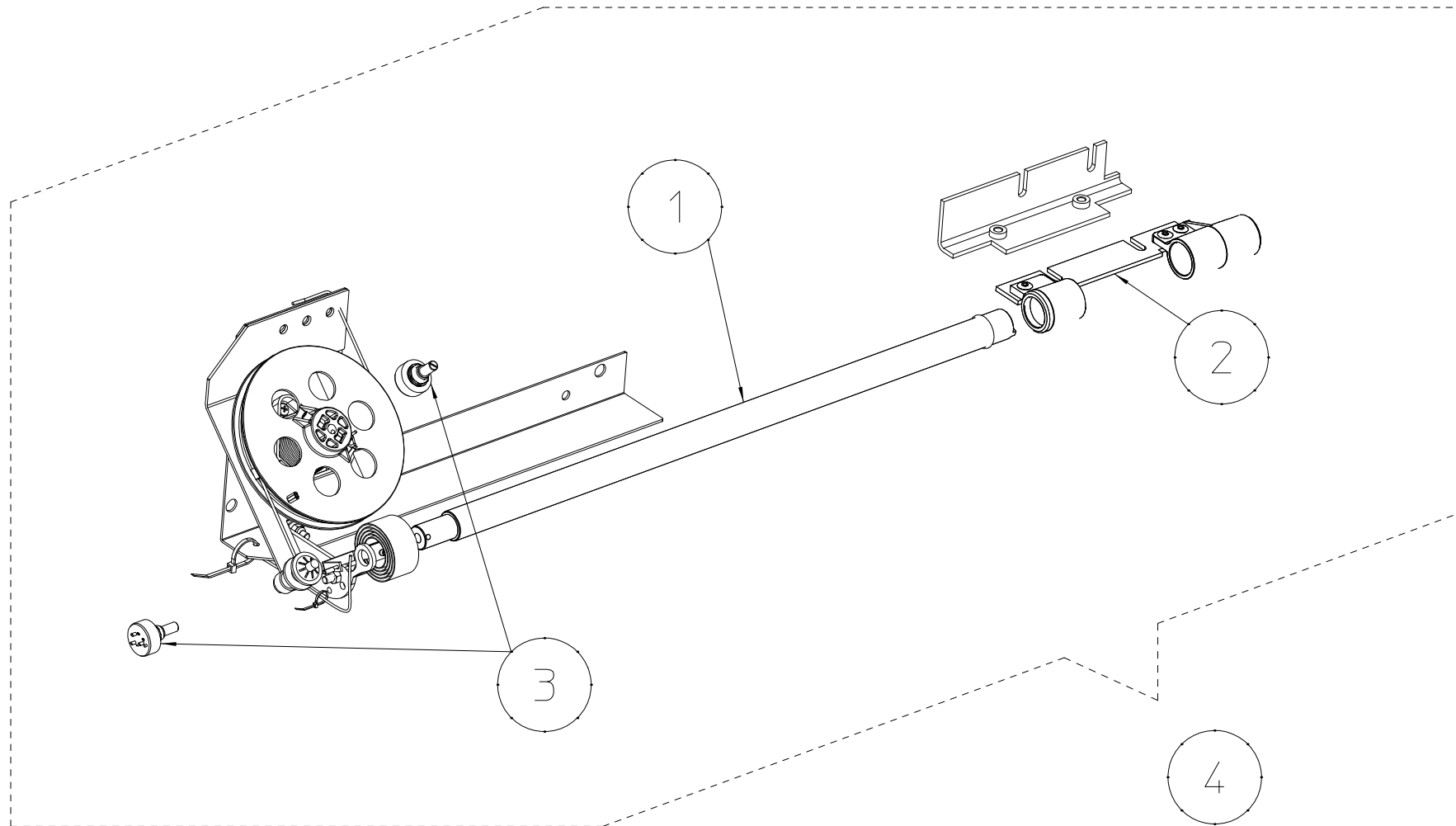


39SB005712

Laser posizionamento peso Laser Laser Laser Laser Laser

39SB005712 B

Data di creazione
21/09/2021
Data ultimo aggiornamento
21/09/2021



Complete gauge

Calibro Completo

Caliber komplette

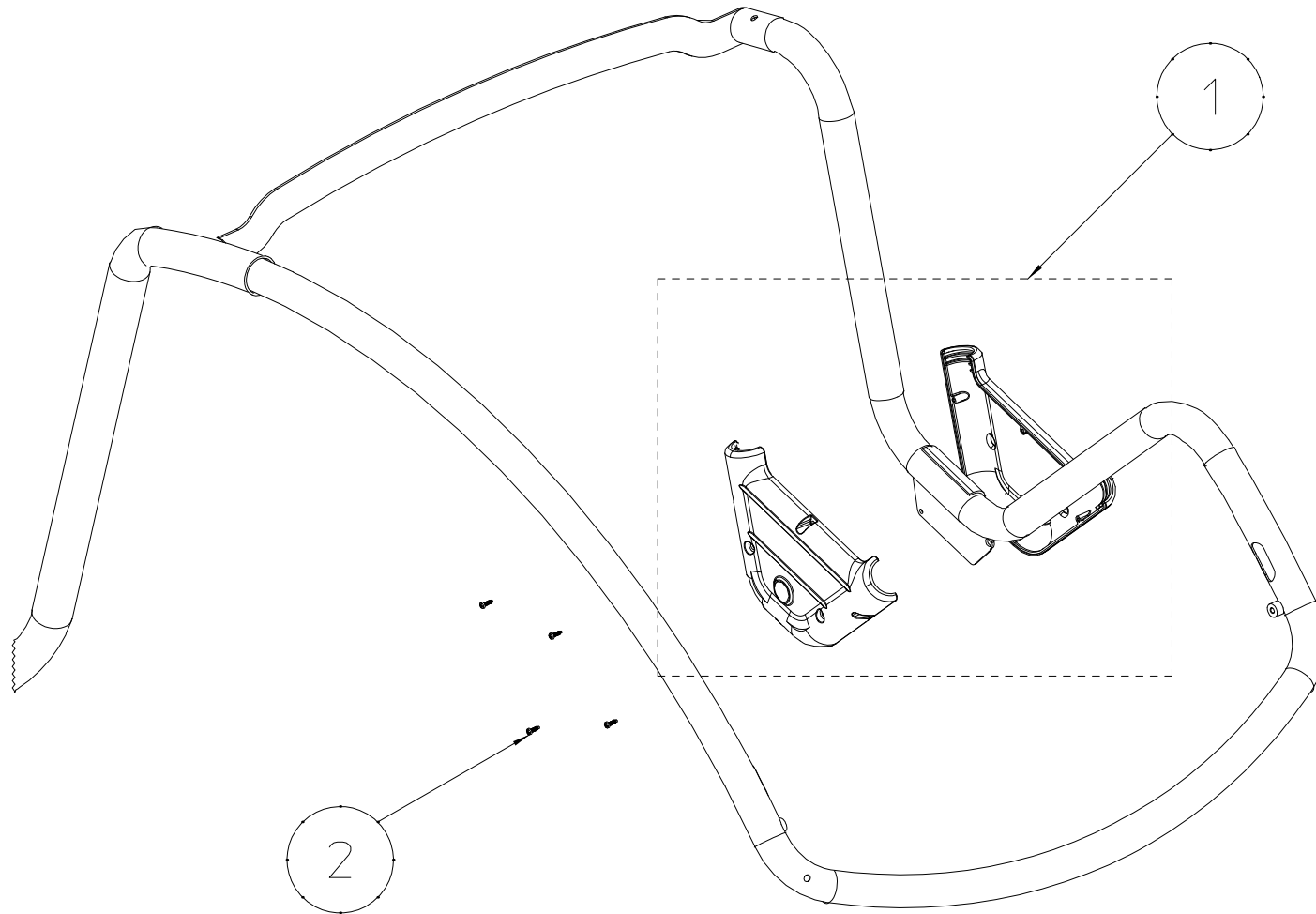
Caliber completa

Calibre complet

Calibre completo

39FC038607 A

Data di creazione
21/09/2021
Data ultimo aggiornamento
21/09/2021



Sonar LA + screw

Sonar + bulloneria

Sonar LA + bolzen

Sonar LA + cerrojo

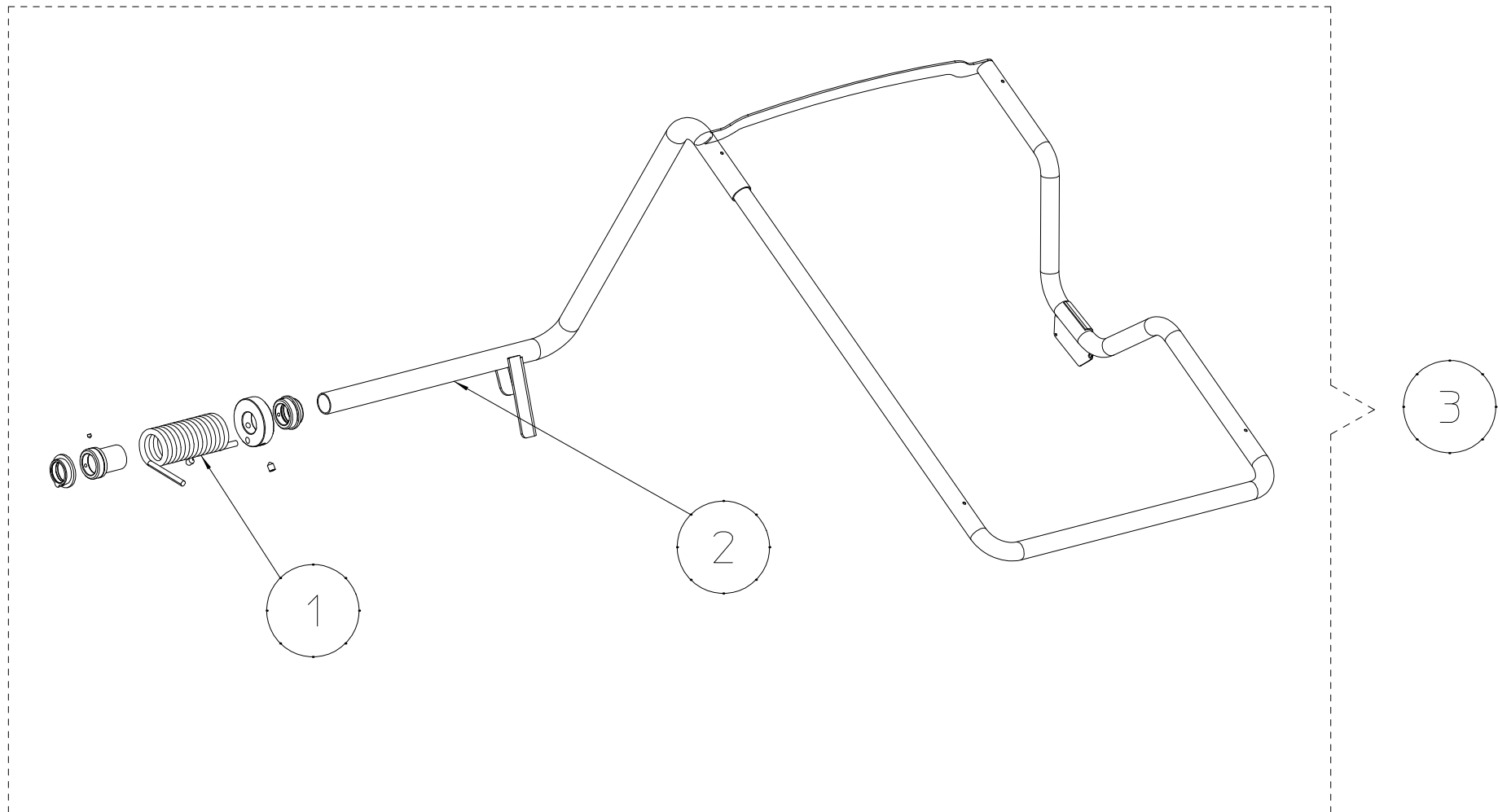
Sonar LA + boulon

Sonar LA + parafuso

39SB009315

A

Data di creazione
22/11/2017
Data ultimo aggiornamento
30/04/2019



Guard

PROTEZIONE

Schutz

Proteccion

Protection

Proteção

39XX037710

A

Data di creazione
11/06/2020
Data ultimo aggiornamento
11/06/2020

Code	N.	Descrizione - Description - Beschreibung - Description - Descripción - Descrição
39PR011033		Schema a blocchi - Block Diagram - Blockdiagramm - Bloc diagramme - Diagrama de bloques - Diagrama de blocos
040010095	1	TARGHETTA ADESIVA GIALLA CON TERRA - - KLEBESSCHILD GELB MIT ERGUNGSSYMBOL - PLAQUETTE ADHESIF JAUNE AVEC TERRE - -
511242101	2	INTERRUTTORE A BILANCERE - ROCKER SWITCH - KIPPSCHALTER - - -
5901000009	3	Spina - PIN - STECKER - FICHE - ENCHUFE - PINO
599734202	4	CONNETTORE FEMMINA - FEMALE CONNECTOR - ANSCHLUSSBUCHSE - CONNECTEUR FEMELLE - CONECTOR HEMBRA - CONECTOR FÊMEA
86SB018234	5	Cavo - CABLE - KABEL - CABLE - CABO
86SB018245	6	Power Plug - NO PLUG (Peeled Wires) - - - - -
86SB018246	6	Power Plug - SHUKO - - - - -
86SB018249	6	Power Plug - USA - - - - -
86SB021994	6	Power Plug - AUSTRALIA - - - - -
86SB023175	6	Power Plug - PSE - - - - -
86SB038045	7	- - - - -
86SB038013	8	- - - - -
86SB69088	9	Cavo di terra - Ground Wire - - - -
86SB78005	10	Cavo flat - Flat cable - Flachbandkabel - Cfble plat - Cable plano - Cabo plano
86SB88041	11	Cavo flat - Flat cable - Flachbandkabel - Cfble plat - Cable plano - Cabo plano
86SBA3834	12	Cavo di alimentazione potenza - Power cable - Stromversorgung - Cfble d'alimentation - Cable alimentaciòn - Cabo alimentador
86SBA4577	13	Cavo sonar - Sonar cable - Sonar-Kabel - Cfble sonar - Cable sonar - Cabo sonar
86SBB6660	14	Cablaggio - Wiring - Verdrahtung - Cfblage - Cableado - Fia#Æo
39PR037977		Pannello completo - Complete panel - Kompletter kontroll-tastur - Clavier de contrôle complet - Teclado de control completo - Controle teclado completo
05PR037978	1	Pannello - Membrane Panel - Folientastatur - Clavier - Teclado - Teclado
14PR037974	2	Cornice Dispaly - Display Frame - Decken anzeige - Couvrir affichage - Protector de pantalla - Protector de pantalla
86SC037976	3	Elaboratore Completo - Processor card - Prozessorkarte - Carte calculeteur - Tarjeta de ordenador - Placa elaborador
86PR037977	4	Pannello completo - Complete panel - Kompletter kontroll-tastur - Clavier de contr?le complet - Teclado de control completo - Controle teclado completo
39FM038559		Scatola completa 115V - Complete spindle 115V - Komplette spindel 115V - Broche complet 115V - Mandril completo 115V - Mandril completo 115V
080048009	1	CINGHIA - Belt - Riemen - Courroie - Correa - Correia
097000400	2	Kit freno completo - Electromagnetic brake - Elektromagtische bremsen - Frein électromagnétique - Ereno electromagnético - Freio electromagnético
50FG028974	3	MOTORE - Motor - Motor - Moteur - Motor - Motor
46FM038559	4	Scatola completa 115V - Complete spindle 115V - Komplette spindel 115V - Broche complet 115V - Mandril completo 115V - Mandril completo 115V
39FC050558	5	KIT - - - - -
39SZB2098		Potenza 115V - Power 115V - Leistung 115V - Puissance 115V - Potencia 115V - Potência 115V
090100004	1	Trasformatore 115V - Transformer 115V - Transformator 115V - Transformateur 115V - Transformador 115V - Transformador 115V
568003558	2	Condensatore 115V - Capacitor 115V - Kondensator 115V - Condensateur 115V - Condensador 115V - Capacitador 115V
67M100041B	3	Scheda potenza - Power Board - Leistungskarte - Carte puissance - Tarjeta Potencia - Placa potencia
39FB036900		Ripiano Portapesi - Weight Tray - Gegengewichtauflage - Plateau à contrepoids - Bandeja de contrapeso - Bandeja de contra-peso
14FB036900	1	BOBINA - Weight Tray - Gegengewichtauflage - Plateau à contrepoids - Bandeja de contrapeso - Bandeja de contra-peso

Code	N.	Descrizione - Description - Beschreibung - Description - Descripción - Descrição
39FW037708		- Guard - Schutz - Protection - Proteccion - Protecção
14FW037708	1	Guscio protezione - SHELL - MUTTERBACKE - COQUE - Involucro - INVÓLUCRO
39SD028551		ENCODER - Encoder - Drehgeber - Codeur - Encoder - Encoder
18FB76761	1	Molla a trazione - Traction spring - Zugfeder - Ressort de traction - Muelle - Mola de tração
86SD028551	2	Encoder - Encoder - Drehgeber - Codeur - Encoder - Encoder
39FM032201		Coperchio per molla - Spring cover - - - -
18FPA0031	1	MOLLA - Spring - Feder - Ressort - Muelle - Mola
344200118	2	Anello - RING - Ring - BAGUE - ANILLO - ANEL
42FP41056	3	Coperchietto - - - - -
39XX037710		PROTEZIONE - Guard - Schutz - Protection - Proteccion - Protecção
18FWC1312	1	Molla - Spring - Feder - Ressort - Muelle - Mola
42FW037710	2	Telaio - FRAME - RAHMEN - CHÂSSIS - CHASIS - CHASSIS
46FW037711	3	- - - - -
39FC92123		Indice calibro - Gauge index - Lehrenindex - Indice calibre - Öndice calibre - Öndice calibre
312120069	1	Vite - Screw - Schraube - vis - tornillo - parafuso
46FC92123	2	Indice calibro - Gauge index - Lehrenindex - Indice calibre - Öndice calibre - Öndice calibre
39FC038607		Calibro Completo - Complete gauge - Caliber komplette - Calibre complet - Caliber completa - Calibre completo
42FCB5088	1	Asta - ROD - STANGE - TIGE - VARILLA - HASTE
46FCB6868	2	Staffa calibro - Gauge bracket - Spurhalter - Support de jauge - Soporte de calibre - Suporte de calibre
86SB82328	3	Potenziometro - Potentiometer - Potentiometer - Potentiometr? - Potenciometro - Potenci½metro
86FC038607	4	Calibro diametro e distanza - Distance and diameter gauge - Abstands und Durchmesser messgerat - Jauge de distance et de diametre - Dispositivo de medicion de distancia y di? metro - Dispositivo de medicao de distancia e diametro
39FM51744		Terminale filettato - Threaded terminal - Schraubanschlisse - Terminale filet,e - Terminal roscado - Terminal de rosca
42FM51744	1	Terminale filettato - Threaded terminal - Schraubanschlisse - Terminale filet,e - Terminal roscado - Terminal de rosca
46FM51743	2	Terminale filettato - Threaded terminal - Schraubanschlisse - Terminale filet,e - Terminal roscado - Terminal de rosca
39SB005712		LASER - Laser - Laser - Laser - Laser - Laser
86SB005712	1	Laser - Laser - Laser - Laser - L ser - Laser
14RS95438	2	STAFFA SERRAGGIO LASER - LASER BRACKET - MONITORRAHMEN - CADRE MONITEUR - Soporte de láser - Suporte a laser
312120038	3	Vite - Screw - Schraube - vis - tornillo - parafuso
39SB009315		Sonar + bulloneria - Sonar LA + screw - Sonar LA + bolzen - Sonar LA + boulon - Sonar LA + cerrojo - Sonar LA + parafuso
86SB009315	1	Sonar LA - Sonar LA - Sonar LA - Sonar LA - Sonar LA - Sonar LA
315931067	2	Vite - Screw - Schraube - vis - tornillo - parafuso