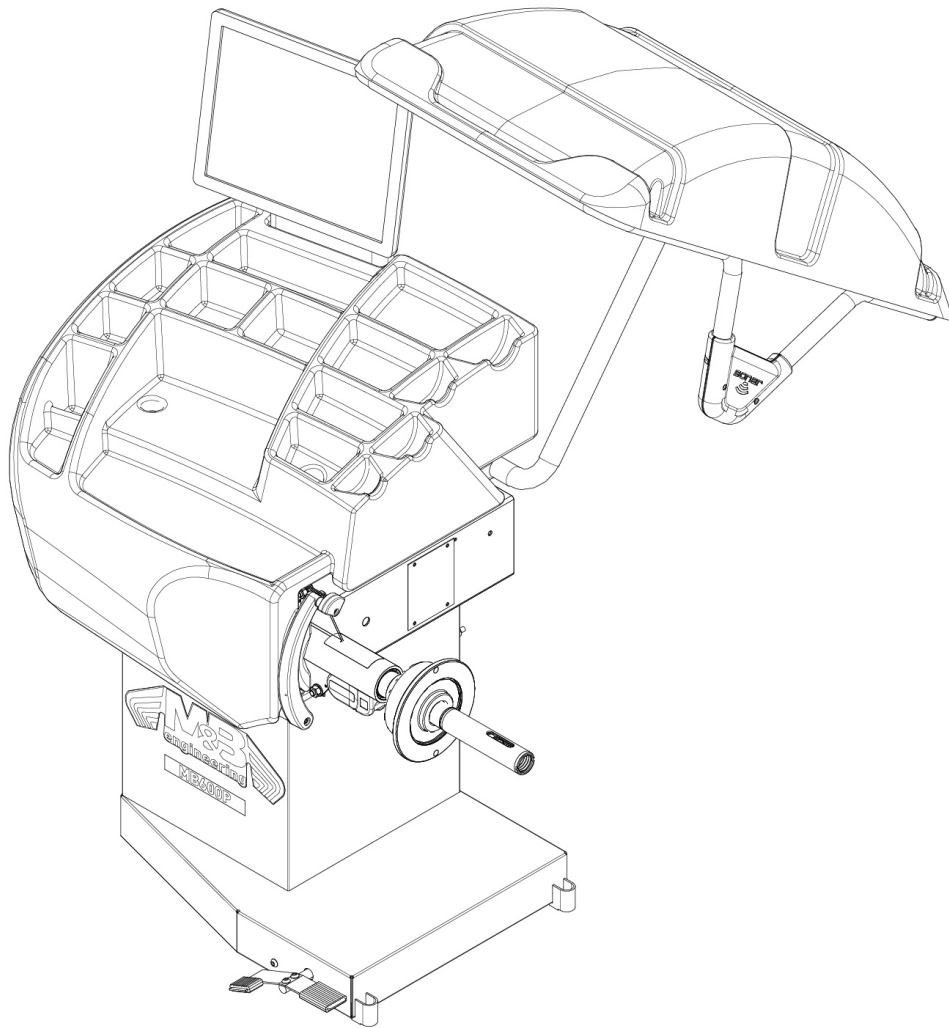


EN Exploded drawings



MB600P

M&B ENGINEERING SRL
Via Nobel, 21
42124 Reggio Emilia (RE)
Telefono 0522 644511 EMail: info@mb-re.it
www.mbenengineering.info

The Manufacturer declines all liability for any damage to people or property caused by incorrect use of this product.
Subject to change without prior notice.



Istruzioni originali

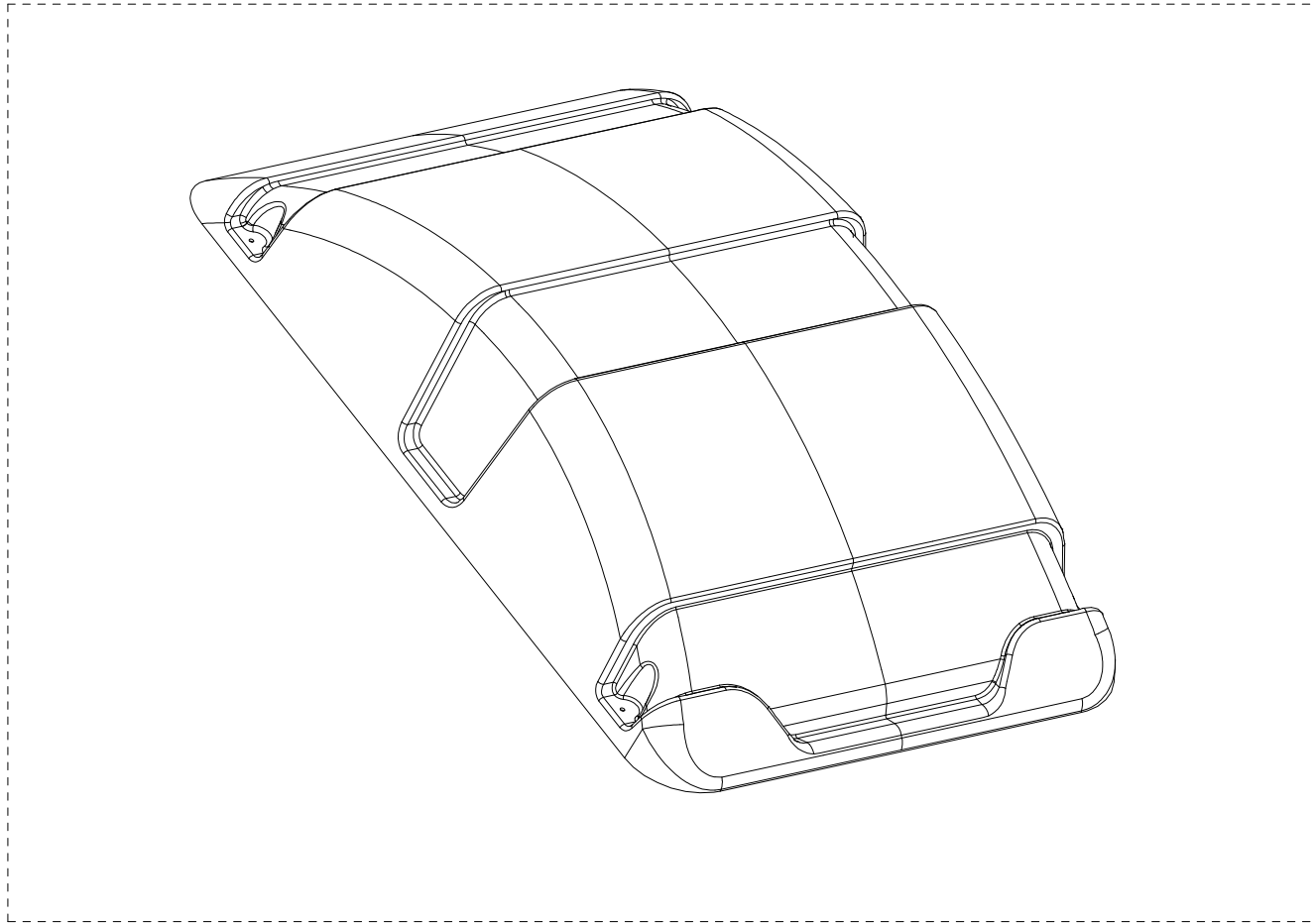
Translation of the original instructions

Traduction de la notice originale

Übersetzung der Originalanweisungen

Traducción de las instrucciones originales

Tradução das instruções originais



1

Guard

Schutz

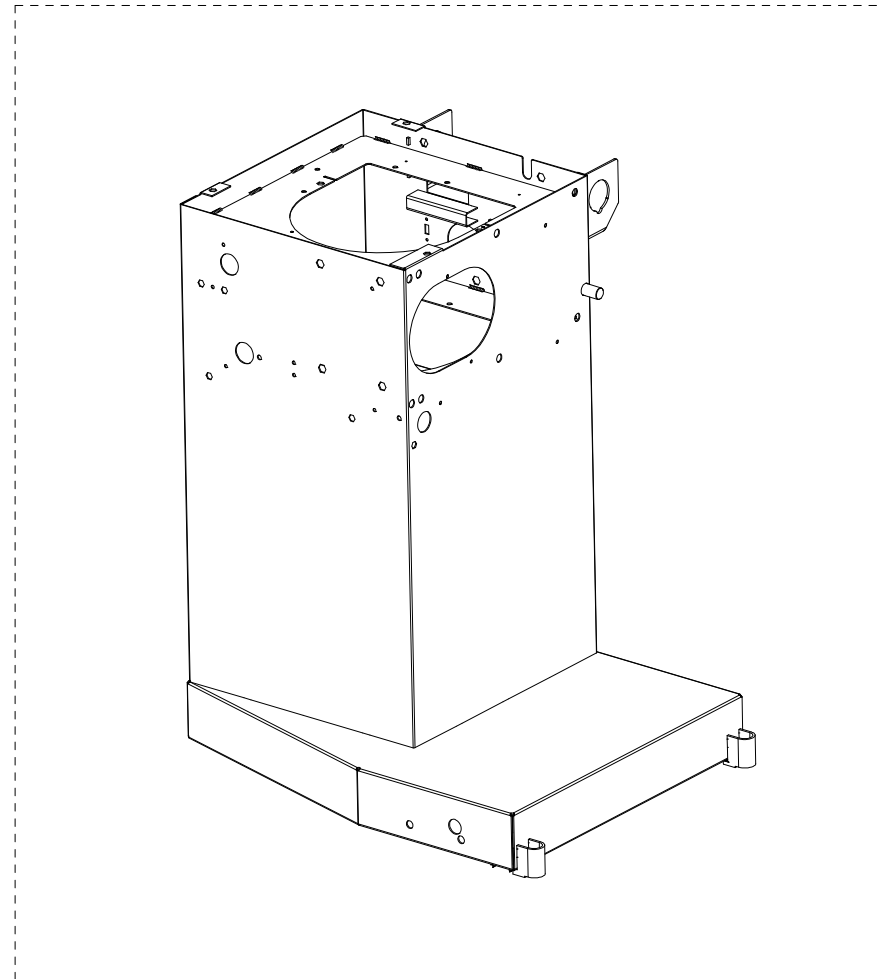
Proteccion

Protection

Protecção

39FW037708 B

<small>Data di creazione</small>
14/01/2022
<small>Data ultimo aggiornamento</small>
14/01/2022



39BVC1294

Base Frame

Basamento

Gehaeuse

Placa de base

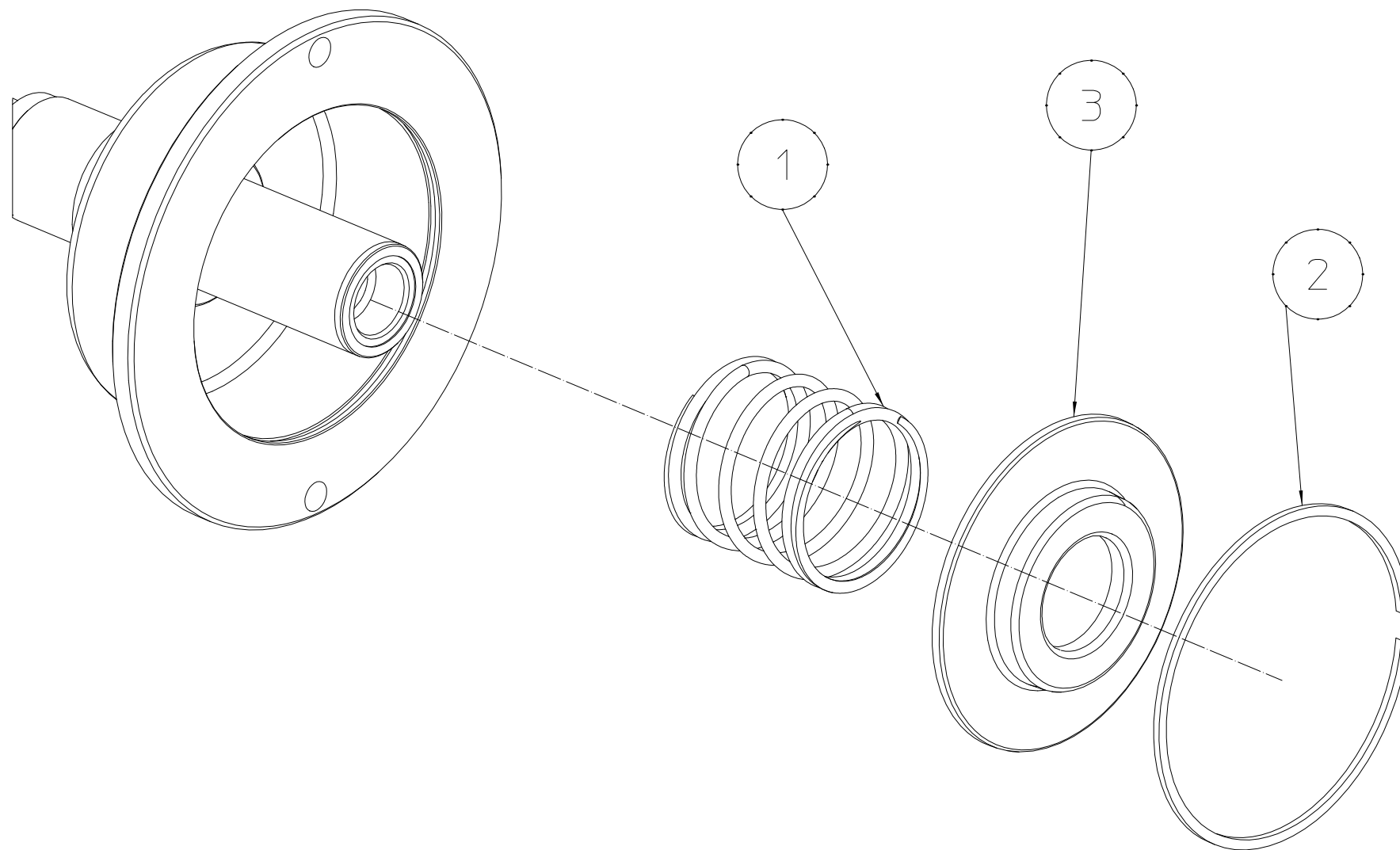
Bati

Base

39BVC1294

A

Data di creazione
27/07/2018
Data ultimo aggiornamento
27/07/2018

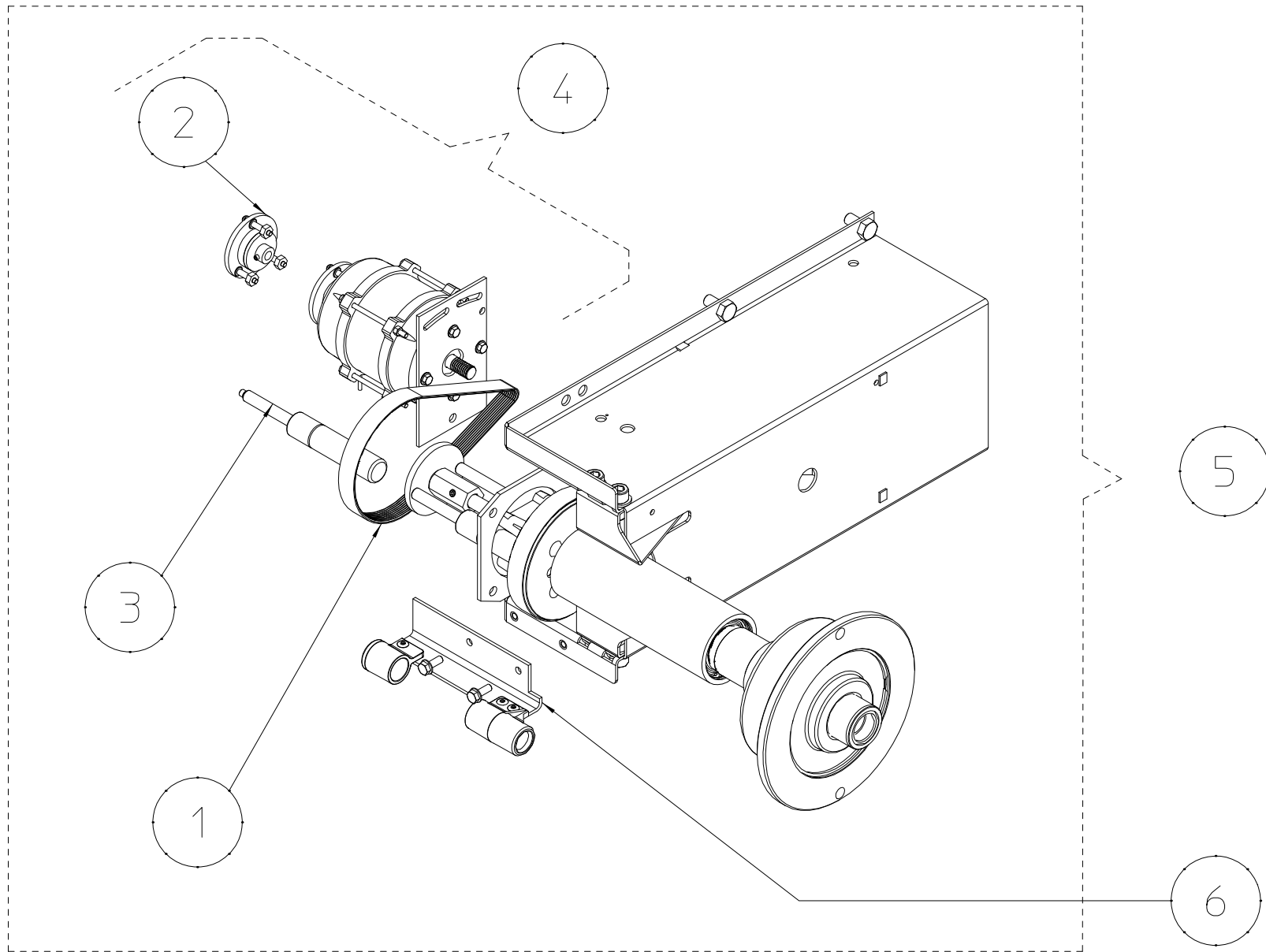


Spring cover

Coperchio per molla

39FP032038 A

Data di creazione
14/03/2022
Data ultimo aggiornamento
14/03/2022



Complete spindle 230V

Scatola Completa 230V

Komplette spindel 230V

Mandril completo 230V

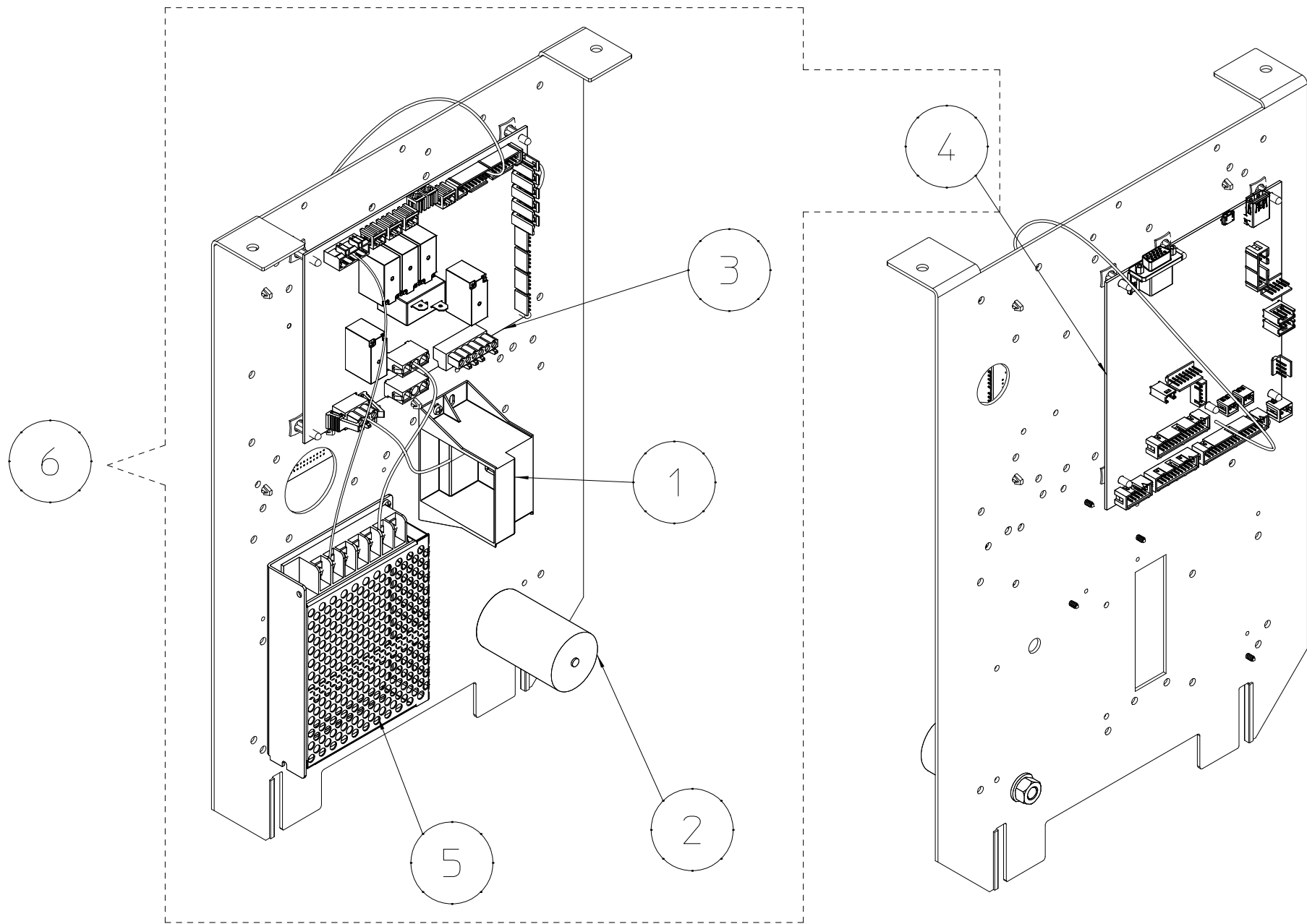
Broche complet 230V

Mandril completo 230V

39FP032037

A

Data di creazione	27/07/2021
Data ultimo aggiornamento	28/07/2021



Power 230V

Potenza 230V

Leistung 230V

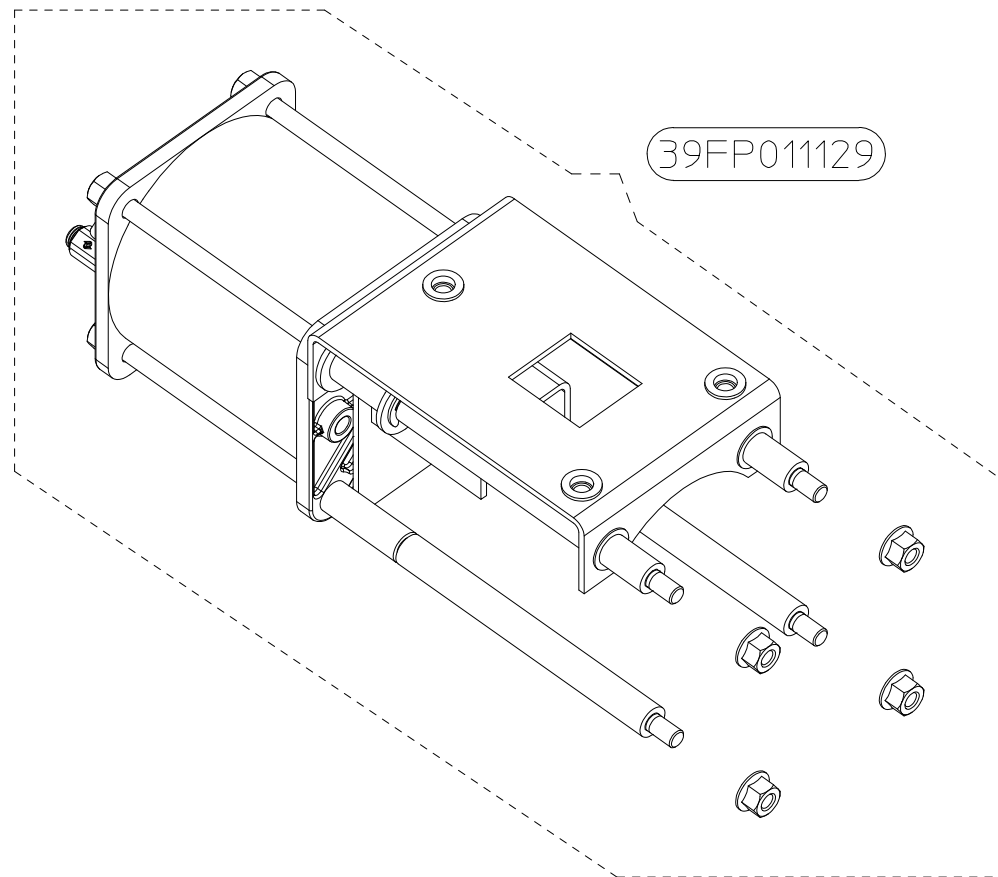
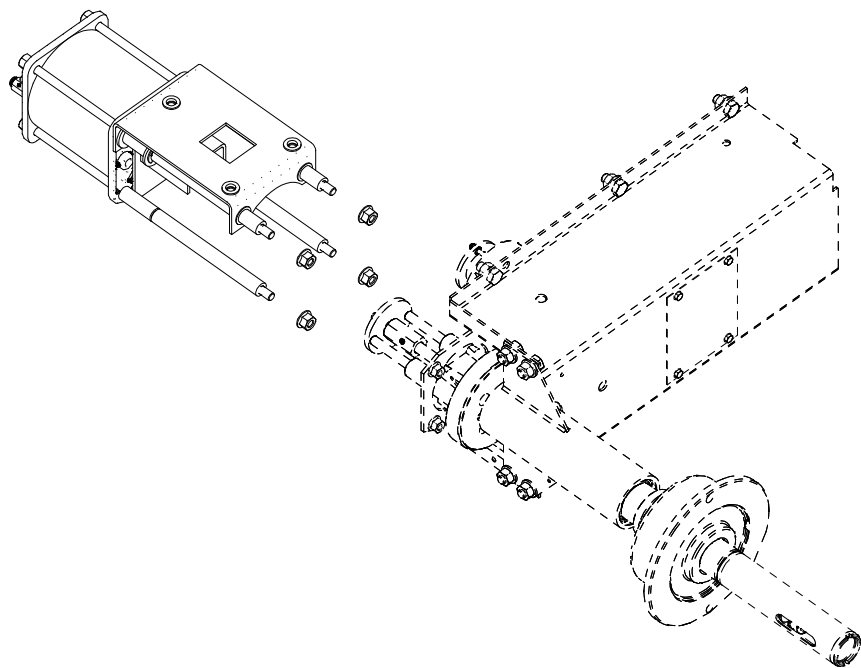
Potencia 230V

Puissance 230V

Potência 230V

39SZ038043 A

Data di creazione	03/09/2021
Data ultimo aggiornamento	03/09/2021



Complete cylinder

Cilindro completo

Kompletter zylinder

Cilindro completo

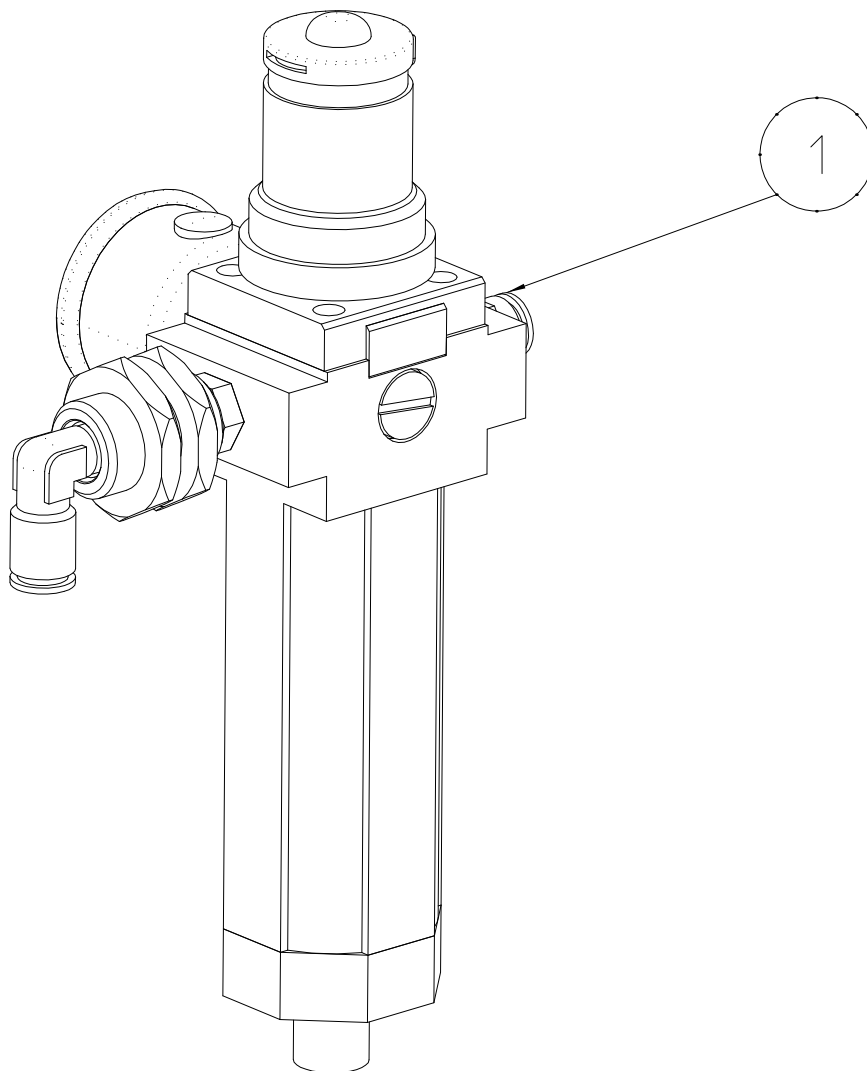
Complete cylinder

Cilindro completo

39FP011129

A

Data di creazione
11/07/2017
Data ultimo aggiornamento
07/02/2018



Regulator Filter

Filtro Regolatore

Regler fettspritze

Filtro regulador

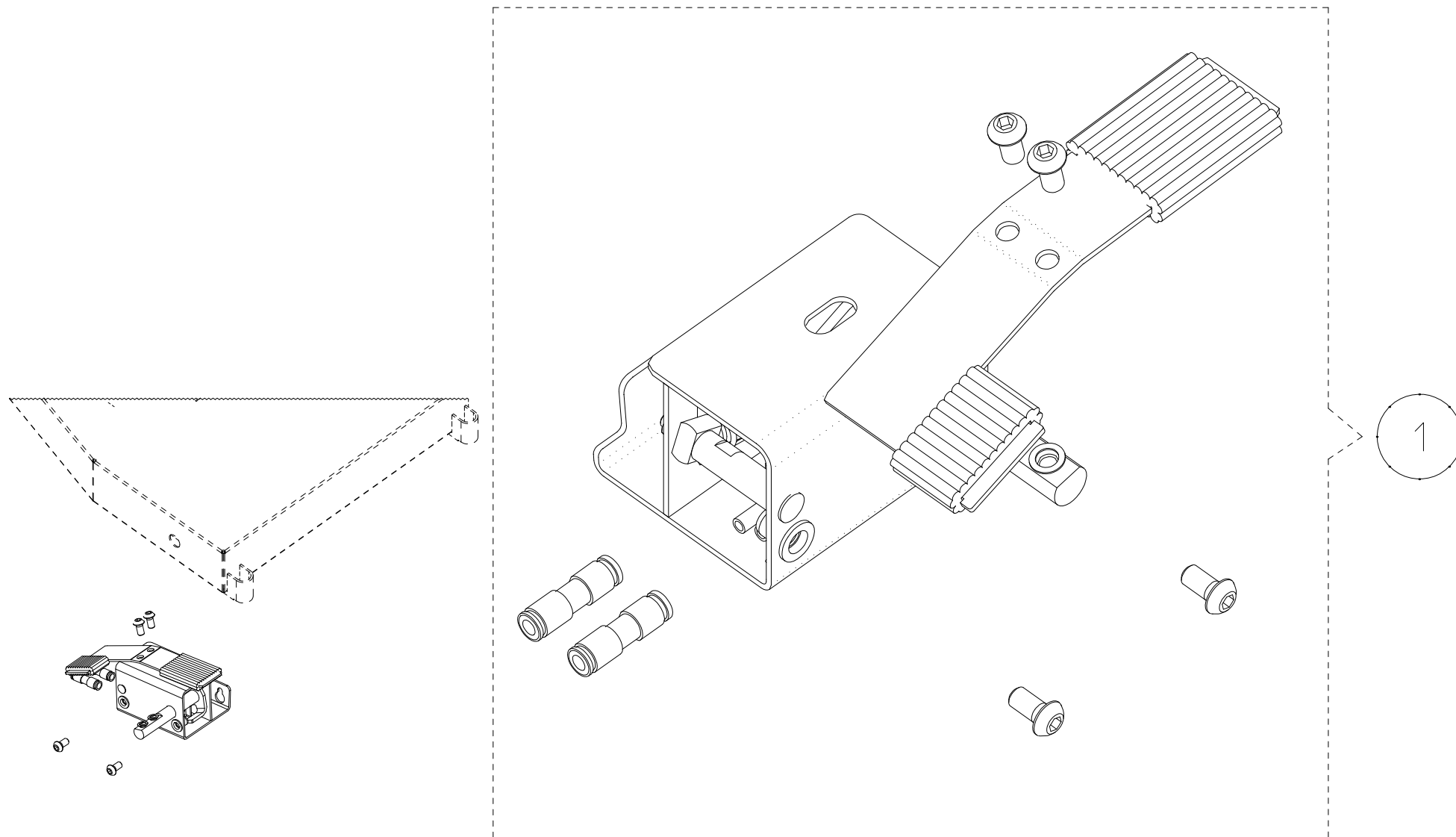
Filtre manodétendeur

Filtro regulador

39FP014881

A

<small>Data di creazione</small>
21/05/2020
<small>Data ultimo aggiornamento</small>
21/05/2020



Pedale SE

Pedal SE

Pedal SE

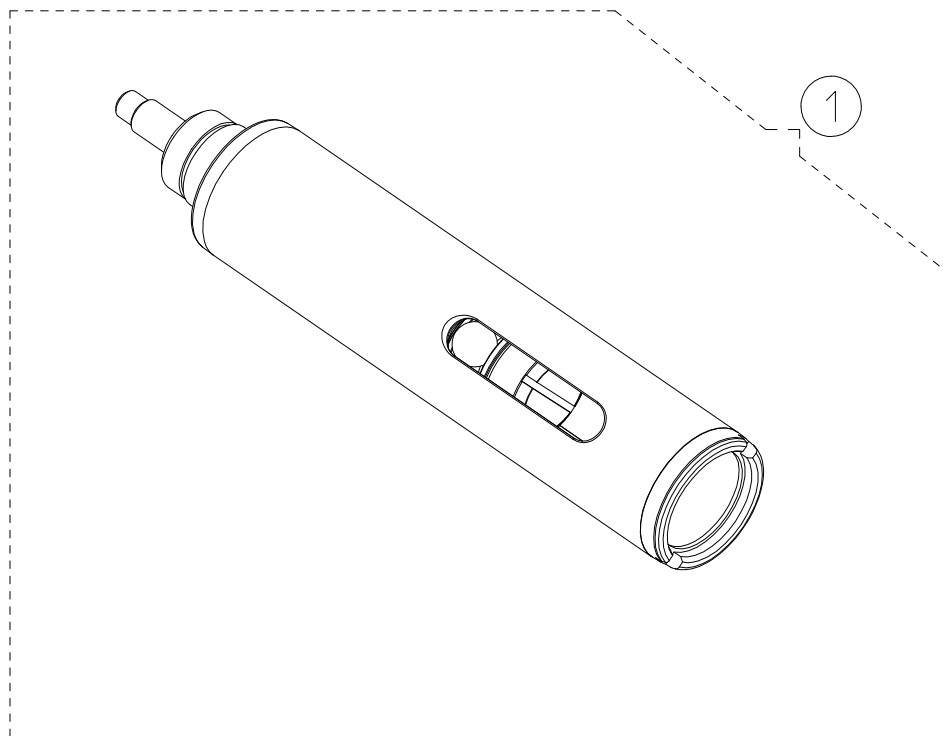
Pedal SE

Pedal SE

Pedal SE

39FB006645 A

Data di creazione
11/07/2017
Data ultimo aggiornamento
24/05/2019



Terminal SE

Terminale SE

Edverschluss SE

Terminal SE

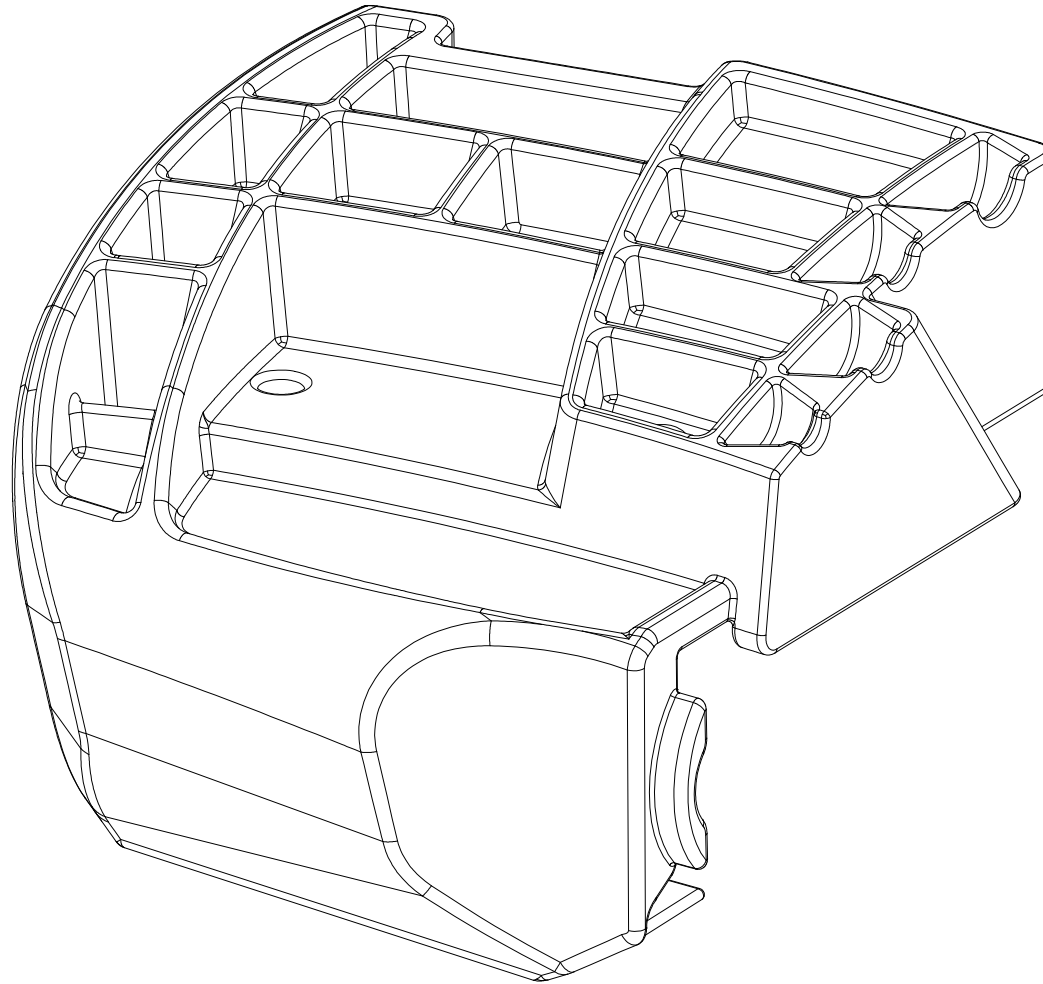
Terminal SE

Terminal SE

39FP69526

B

Data di creazione
01/12/2022
Data ultimo aggiornamento
01/12/2022



Weight Tray

Ripiano Portapesi

Gegengewichtauflage

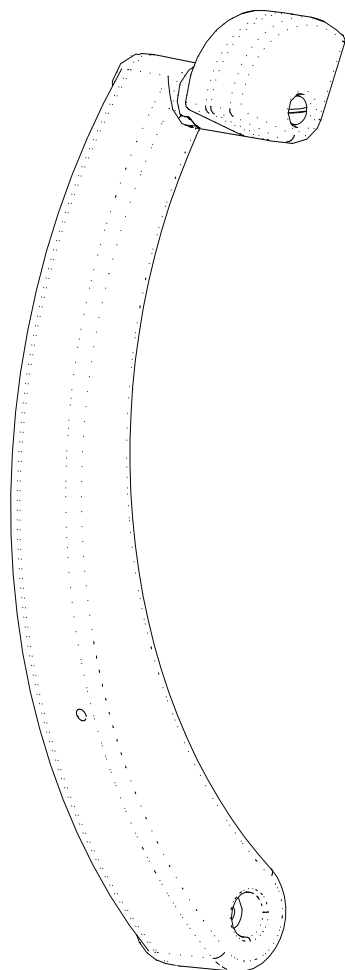
Bandeja de contrapeso

Plateau à contrepoids

Bandeja de contra-peso

39FB036900 A

Data di creazione
20/04/2021
Data ultimo aggiornamento
20/04/2021



Gauge index

Indice calibro

Lehrenindex

Öndice calibre

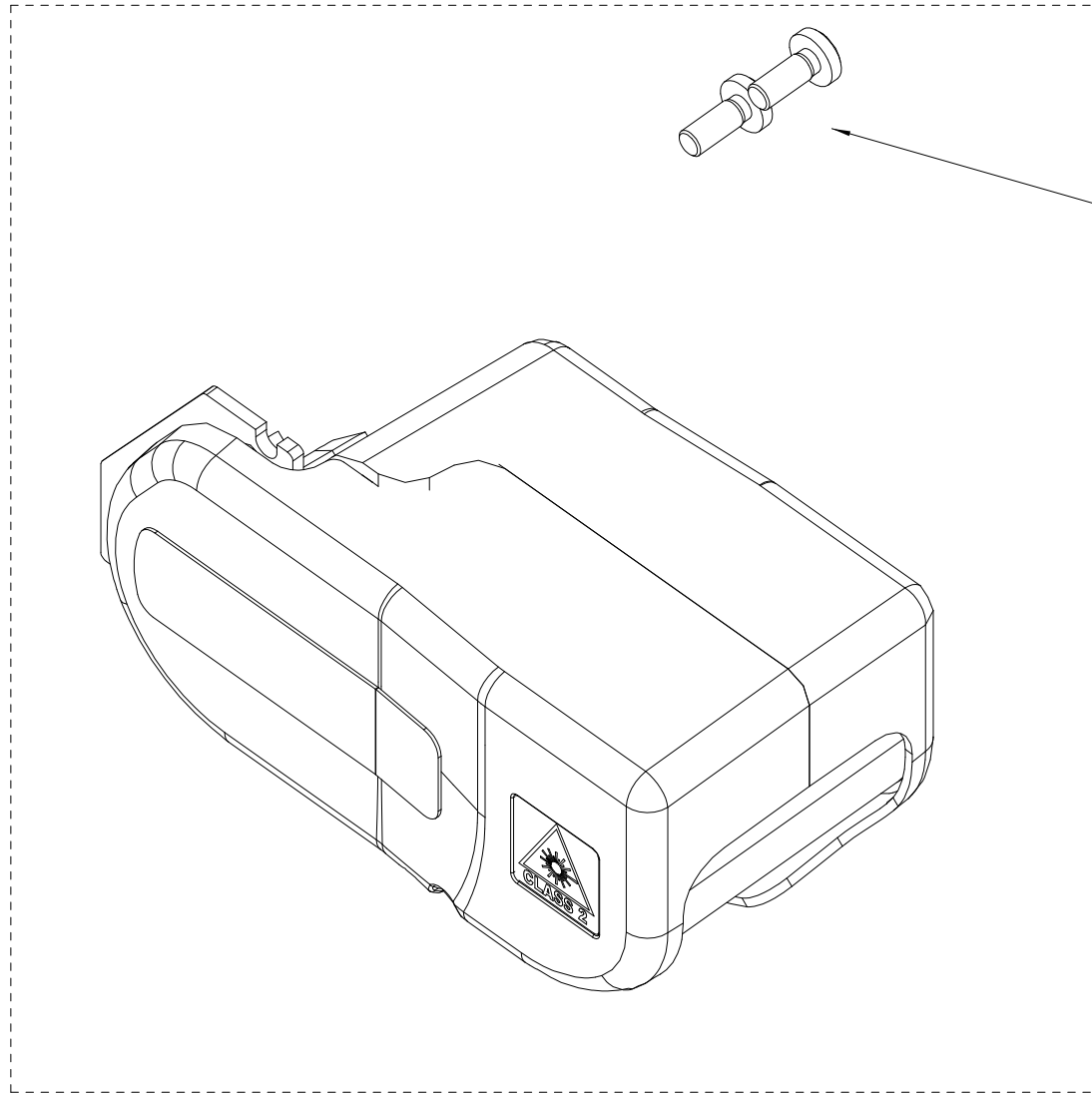
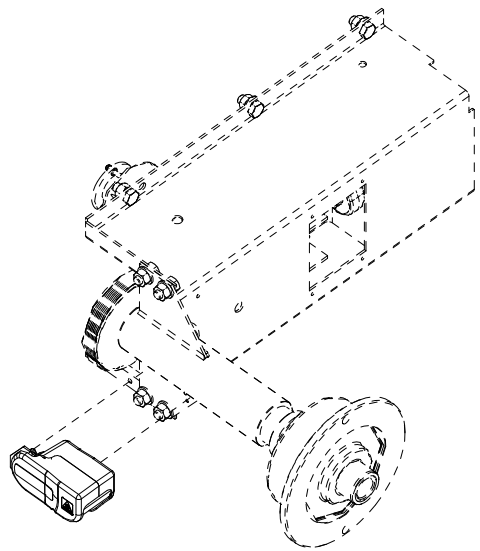
Indice calibre

Öndice calibre

39FCB0674

A

<small>Data di creazione</small>
10/04/2018
<small>Data ultimo aggiornamento</small>
10/04/2018



1

2

Spotter

Spotter

Spotter

Spotter

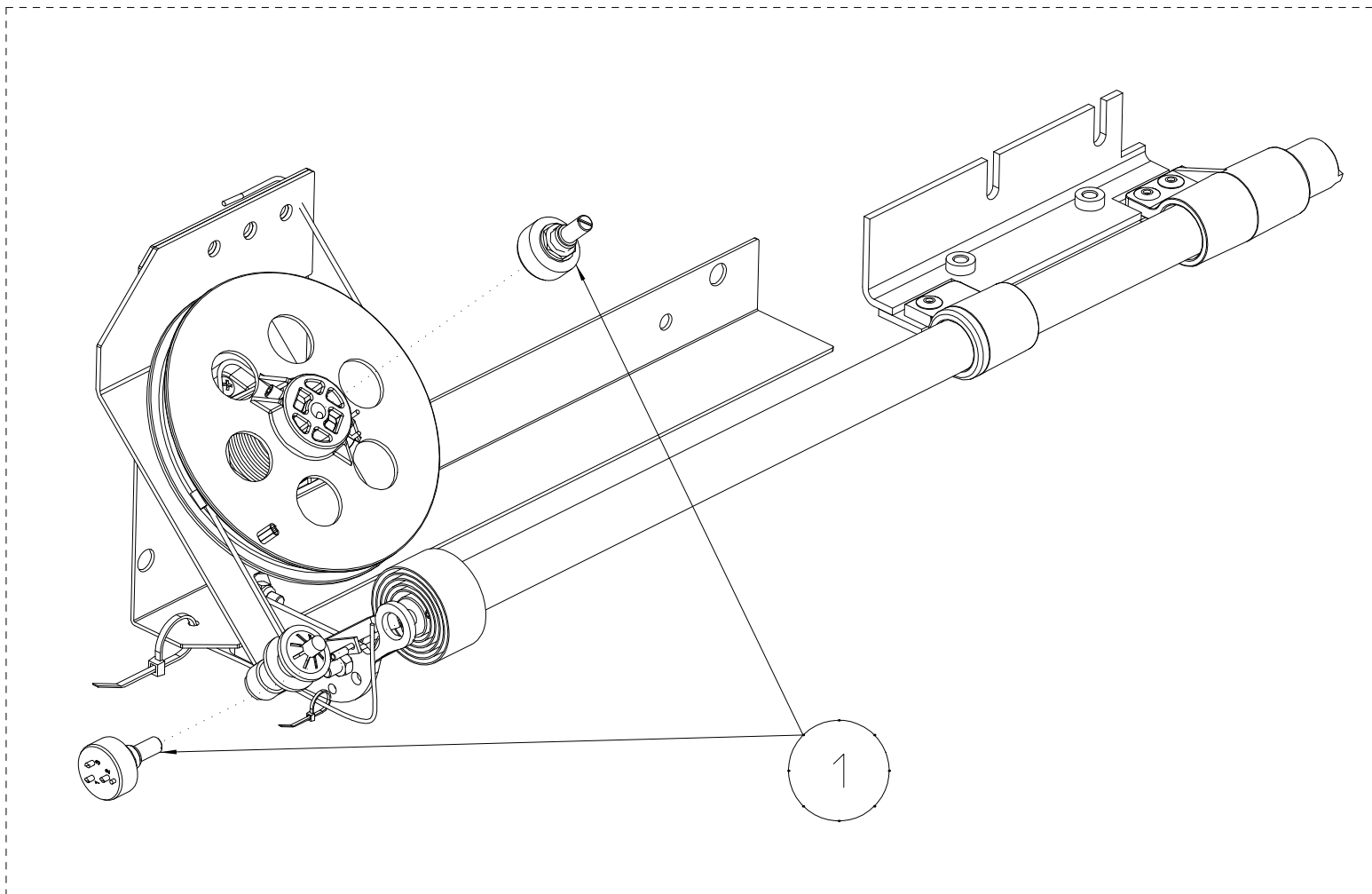
Spotter

Spotter

39SB018011

A

Data di creazione
03/12/2018
Data ultimo aggiornamento
02/05/2019



Complete gauge

Calibro Completo

Caliber komplette

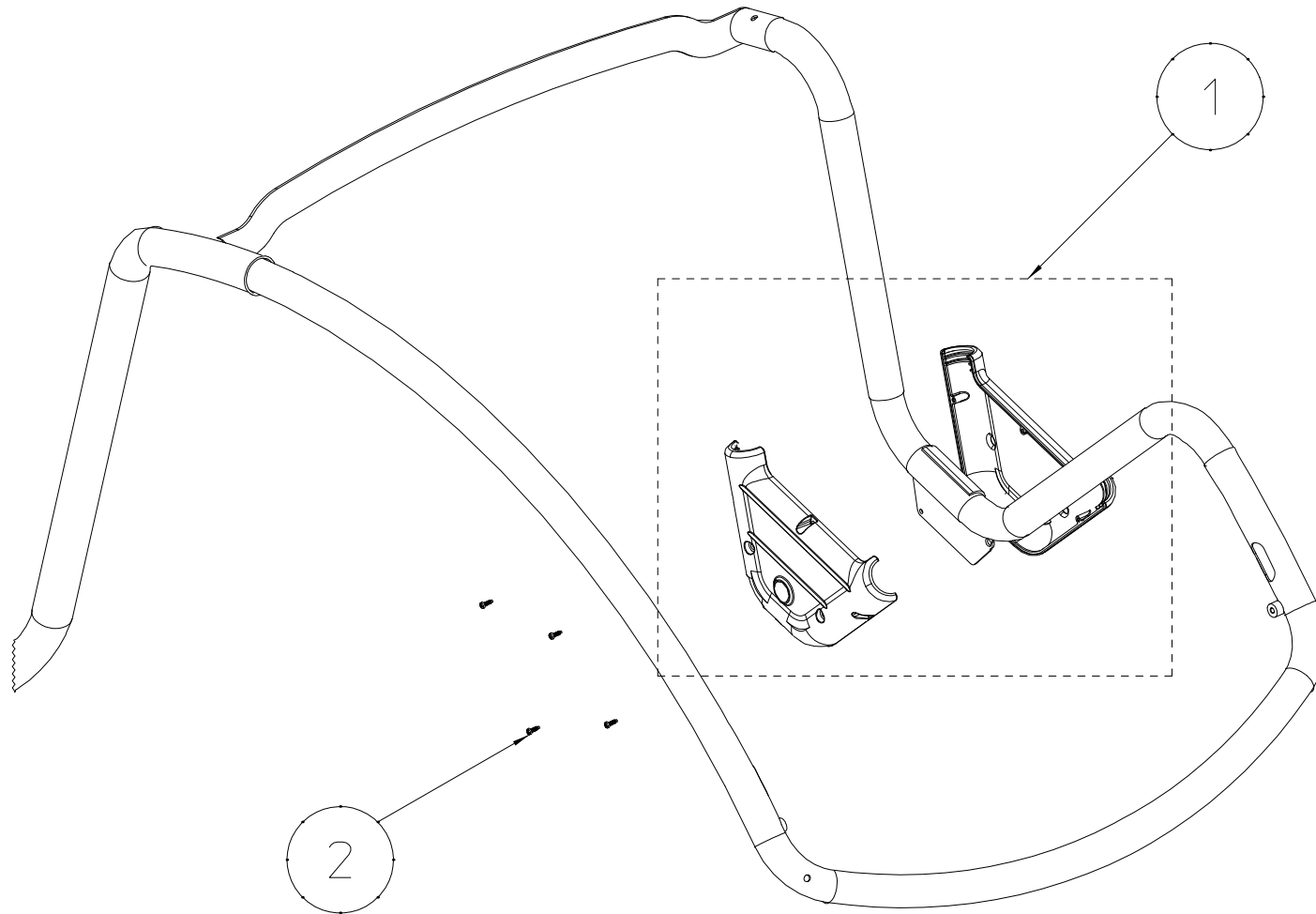
Caliber completa

Calibre complet

Calibre completo

39FC038608 A

Data di creazione
03/09/2021
Data ultimo aggiornamento
03/09/2021



Sonar LA + screw

Sonar + bulloneria

Sonar LA + bolzen

Sonar LA + cerrojo

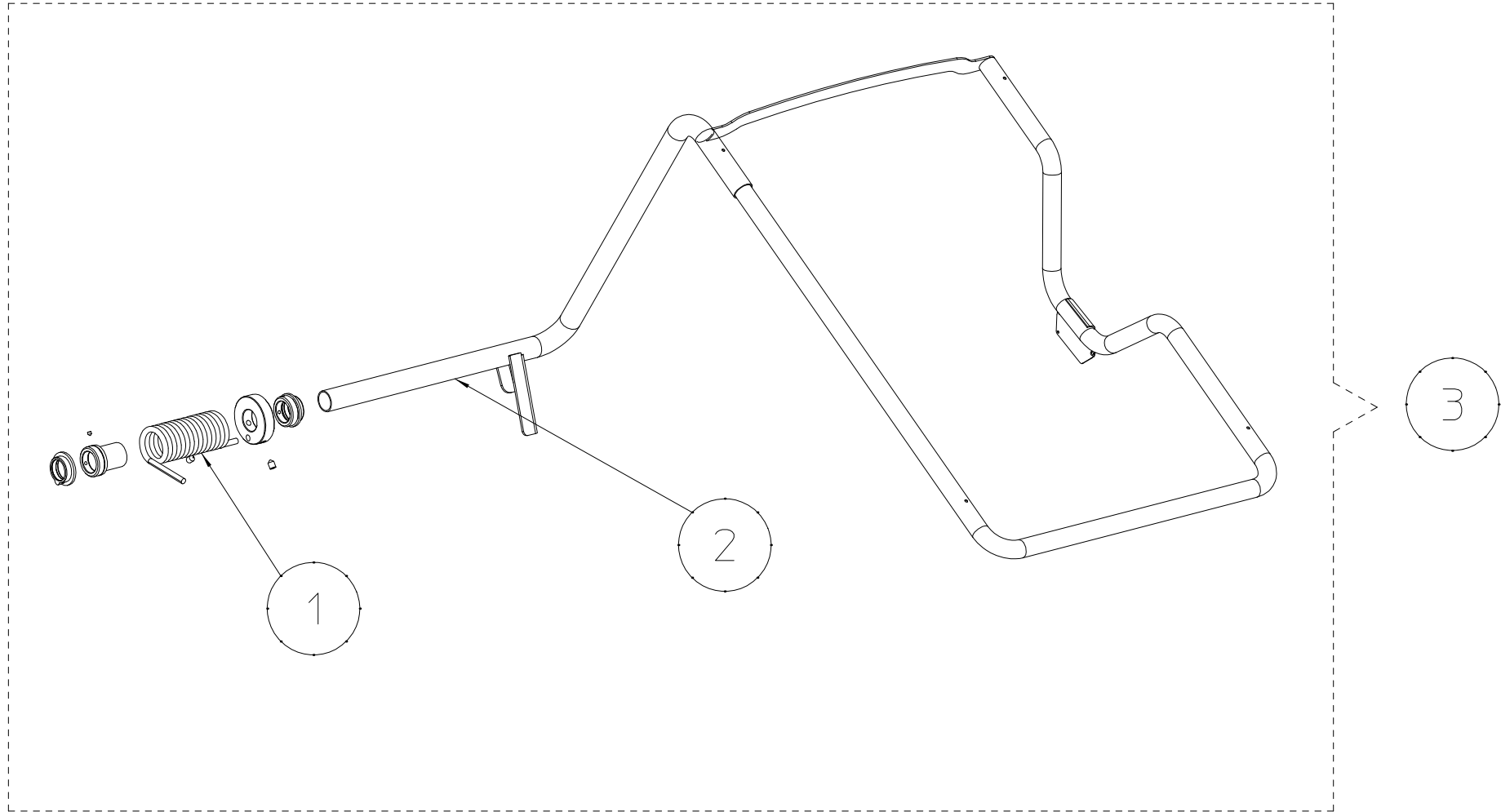
Sonar LA + boulon

Sonar LA + parafuso

39SB009315

A

Data di creazione
22/11/2017
Data ultimo aggiornamento
30/04/2019



Guard

PROTEZIONE

Schutz

Proteccion

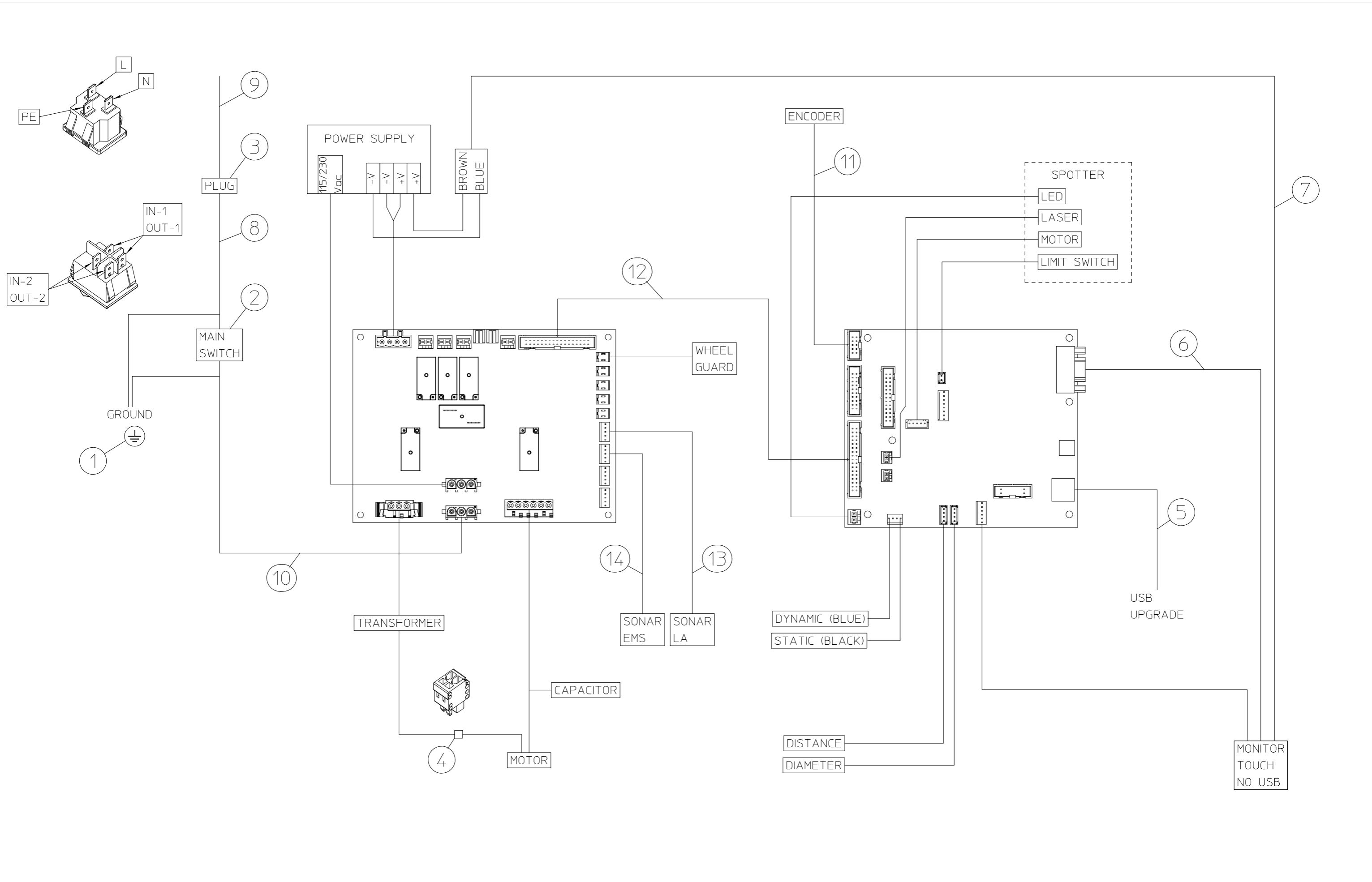
Protection

Proteção

39XX037710

A

Data di creazione
11/06/2020
Data ultimo aggiornamento
11/06/2020



Block Diagram

Schema a blocchi

Blockdiagramm

Diagrama de bloques

Bloc diagramme

Diagrama de blocos

39PR038516

A

Data di creazione	17/03/2020
Data ultimo aggiornamento	23/06/2020

Code	N.	Descrizione - Description - Beschreibung - Description - Descripción - Descrição
39PR038516		Schema a blocchi - Block Diagram - Blockdiagramm - Bloc diagramme - Diagrama de bloques - Diagrama de blocos
040010095	1	TARGHETTA ADESIVA GIALLA CON TERRA - - KLEBESSCHILD GELB MIT ERGUNGSSYMBOL - PLAQUETTE ADHESIF JAUNE AVEC TERRE - -
511242101	2	INTERRUTTORE A BILANCERE - ROCKER SWITCH - KIPPSCHALTER - - -
5901000009	3	Spina - PIN - STECKER - FICHE - ENCHUFE - PINO
599734202	4	CONNETTORE FEMMINA - FEMALE CONNECTOR - ANSCHLUSSBUCHSE - CONNECTEUR FEMELLE - CONECTOR HEMBRA - CONECTOR FÊMEA
658000208	5	- USB Extension Cable - - - -
658000229	6	Cavo - CABLE - KABEL - CÂBLE - CABLE - CABO
86SB032495	7	Cavo di alimentazione - SPINA JACK - Power cable machine - JACK - - - -
86SB018234	8	Cavo - CABLE - KABEL - CÂBLE - CABLE - CABO
86SB018245	9	Power Plug - NO PLUG (Peeled Wires) - - - - -
86SB018246	9	Power Plug - SHUKO - - - - -
86SB018249	9	Power Plug - USA - - - - -
86SB021994	9	Power Plug - AUSTRALIA - - - - -
86SB023175	9	Power Plug - PSE - - - - -
86SB036970	9	Cavo alimentazione macchina - Main Power Cable - - - -
86SB021174	10	Cavo - CABLE - KABEL - CÂBLE - CABLE - CABO
86SB59085	11	Cavo flat - Flat cable - Flachbandkabel - Cfble plat - Cable plano - Cabo plano
86SB88991	12	Cavo flat - Flat cable - Flachbandkabel - Cfble plat - Cable plano - Cabo plano
86SBA4577	13	Cavo sonar - Sonar cable - Sonar-Kabel - Cfble sonar - Cable sonar - Cabo sonar
86SB026901	14	Cavo sonar - Sonar cable - Sonar-Kabel - Cfble sonar - Cable sonar - Cabo sonar
39FP032037		Scatola Completa 230V - Complete spindle 230V - Komplette spindel 230V - Broche complet 230V - Mandril completo 230V - Mandril completo 230V
080048009	1	CINGHIA - Belt - Riemen - Courroie - Correa - Correia
097000400	2	Kit freno completo - Electromagnetic brake - Elektromagnatische Bremse - Frein électromagnétique - Ereno electromagnético - Freio electromagnético
18FP92491	3	Molla - Spring - Feder - Ressort - Muelle - Mola
50FG028971	4	MOTORE - MOTOR - MOTOR - MOTEUR - MOTOR - MOTOR
46FP032037	5	Scatola completa 230V - - - - -
39FC050558	6	KIT - - - - -
39SZ038043		Potenza 230V - Power 230V - Leistung 230V - Puissance 230V - Potencia 230V - Potência 230V
090100003	1	Trasformatore 230V - Transformer 230V - Transformator 230V - Transformateur 230V - Transformador 230V - Transformador 230V
568001058	2	CONDENSATORE ELETTRICO - ELECTROL. CAPACITOR. - Kondensator 230V - ELECTROL. CONDENSATEUR. - Condensador 230V - CONDENSADOR.
67D100058A	3	Scheda potenza - Power Board - Leistungskarte - Carte puissance - Tarjeta Potencia - Placa potencia
86SC038041	4	Elaboratore Completo - Processor card - Prozessorkarte - Carte calculateur - Tarjeta de ordenador - Placa elaborador
86SZ021156	5	Alimentatore 12VDC - Power Supply 12VDC - Netzteil 12VDC - Alimentation 12VDC - Fuente de alimentación 12VDC - Fonte de Alimentação 12VDC
86SZ038043	6	Potenza 230V - Power 230V - Leistung 230V - Puissance 230V - Potencia 230V - Potência 230V
39FB036900		Ripiano Portapesi - Weight Tray - Gegengewichtauflage - Plateau à contrepoids - Bandeja de contrapeso - Bandeja de contra-peso
14FB036900	1	BOBINA - Weight Tray - Gegengewichtauflage - Plateau à contrepoids - Bandeja de contrapeso - Bandeja de contra-peso

Code	N.	Descrizione - Description - Beschreibung - Description - Descripción - Descrição
39FW037708		- Guard - Schutz - Protection - Proteccion - Protecção
14FW037708	1	Guscio protezione - SHELL - MUTTERBACKE - COQUE - Involucro - INVÓLUCRO
39FP032038		Coperchio per molla - Spring cover - - - -
18FPA0031	1	MOLLA - Spring - Feder - Ressort - Muelle - Mola
344200118	2	Anello - RING - Ring - BAGUE - ANILLO - ANEL
42FP41056	3	Coperchietto - - - - -
39XX037710		PROTEZIONE - Guard - Schutz - Protection - Proteccion - Protecção
18FWC1312	1	Molla - Spring - Feder - Ressort - Muelle - Mola
42FW037710	2	Telaio - FRAME - RAHMEN - CHÂSSIS - CHASIS - CHASSIS
46FW037711	3	- - - - -
39SB018011		Spotter - Spotter - Spotter - Spotter - Spotter - Spotter
314232019	1	Vite - Screw - Schraube - vis - tornillo - parafuso
86SB018011	2	Laser spotter - Laser spotter - Laser spotter - Laser spotter - L ser spotter - Laser spotter
39FP011129		Cilindro completo - Complete cylinder - Kompletter zylinder - Complete cylinder - Cilindro completo - Cilindro completo
320233008	1	Dado Flangiato M8 - Flange nut M8 - Sechskant-Flanschmutter M8 - Écrou à bride M8 - Tuerca hexagonal con brida M8 - Porca sextavada aço flangeada M8
46FP011129	2	Gruppo cilindro - Pneumatic cylinder - Pneumatikzylinder - Cylindre pneumatique - cilindro neumático - Cilindro neumático
39FB006645		Pedale SE - Pedal SE - Pedal SE - Pedal SE - Pedal SE - Pedal SE
46FB006645	1	Pedale BP - BP pedal - Pedal BP - Pédale BP - Pedal BP - Pedal BP
317224093	2	Vite - Screw - Schraube - vis - tornillo - parafuso
172000001	3	Raccordo - Fitting - ANSCHLUSS - RACCORD - RACOR - CONEXÃO
39FCB0674		Indice calibro - Gauge index - Lehrenindex - Indice calibre - Öndice calibre - Öndice calibre
46FCB0674	1	Indice calibro - Gauge index - Lehrenindex - Indice calibre - Öndice calibre - Öndice calibre
39FP014881		Filtro Regolatore - Regulator Filter - Regler fettspritze - Filtre manodétendeur - Filtro regulador - Filtro regulador
46FP014881	1	GRUPPO - GROUP - GRUPPE - GROUPE - GRUPO - GRUPO
39FP69526		Terminale SE - Terminal SE - Edverschluss SE - Terminal SE - Terminal SE - Terminal SE
46FP69526	1	Terminale BP - End piece - Edverschluss - Terminal - Terminal - Terminal
39SB009315		Sonar + bulloneria - Sonar LA + screw - Sonar LA + bolzen - Sonar LA + boulon - Sonar LA + cerrojo - Sonar LA + parafuso
86SB009315	1	Sonar LA - Sonar LA - Sonar LA - Sonar LA - Sonar LA - Sonar LA
315931067	2	Vite - Screw - Schraube - vis - tornillo - parafuso
39FC038608		Calibro Completo - Complete gauge - Caliber komplette - Calibre complet - Caliber completa - Calibre completo
86SB67745	1	Potenzimetro - Potentiometer - Potentiometer - Potentiometr? - Potenciometro - Potenci½metro
86FC038608	2	Calibro diametro e distanza - Distance and diameter gauge - Abstands und Durchmesser messgerat - Jauge de distance et de diametre - Dispositivo de medicion de distancia y di? metro - Dispositivo de medicao de distancia e diametro
39SD028557		ENCODER - Encoder - Drehgeber - Codeur - Encoder - Encoder
86SD028557	1	Encoder - Encoder - Drehgeber - Codeur - Encoder - Encoder