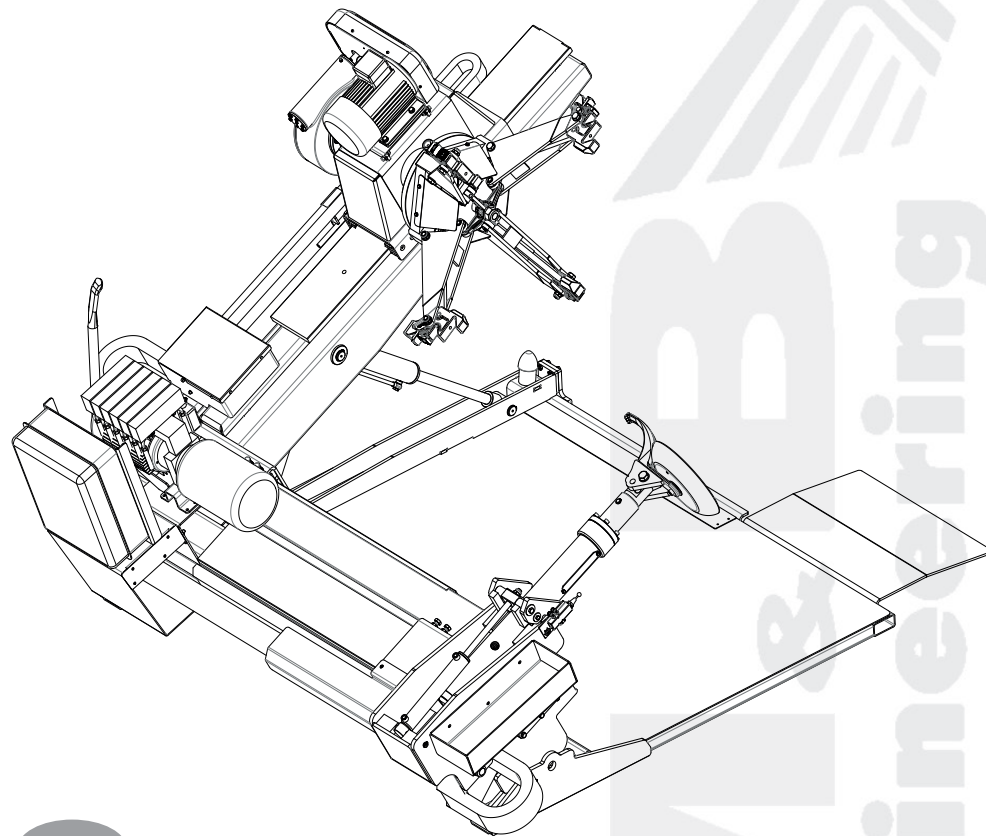
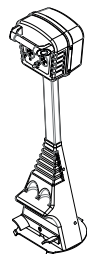


# DIDO XXL-L

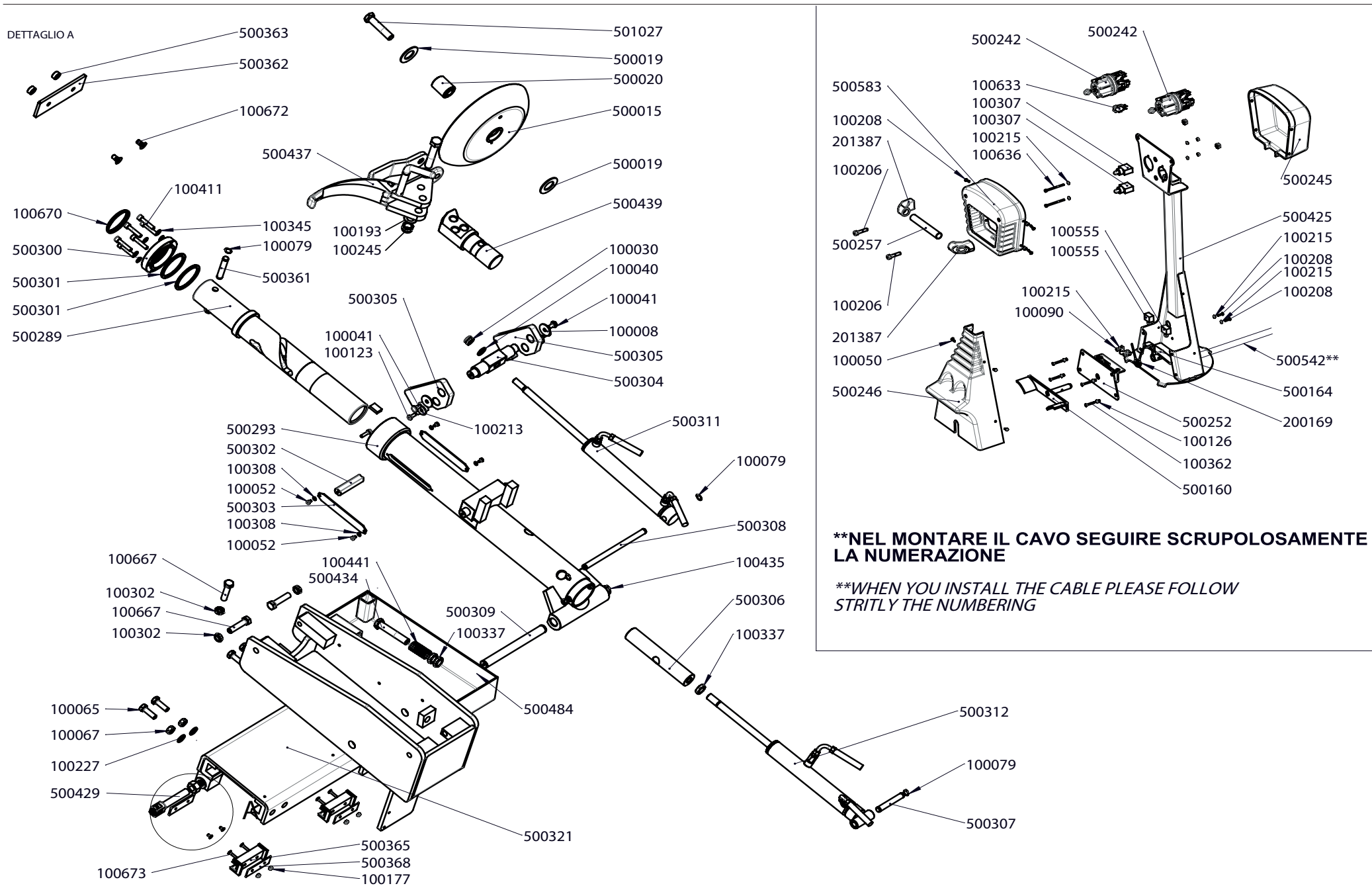


SMONTAGOMME  
TYRE CHANGING MACHINE - DÉMONTE-PNEUS  
REIFENWECHSLER - DESMONTA-NEUMATICOS

COD. 500507 REV. 05

MANUALE D'ISTRUZIONE ORIGINALE  
ORIGINAL INSTRUCTIONS MANUAL  
MANUEL D'INSTRUCTIONS ORIGINAL  
ORIGINALE ANLEITUNGSHINWEISE  
MANUAL DE INSTRUCCIONES ORIGINAL



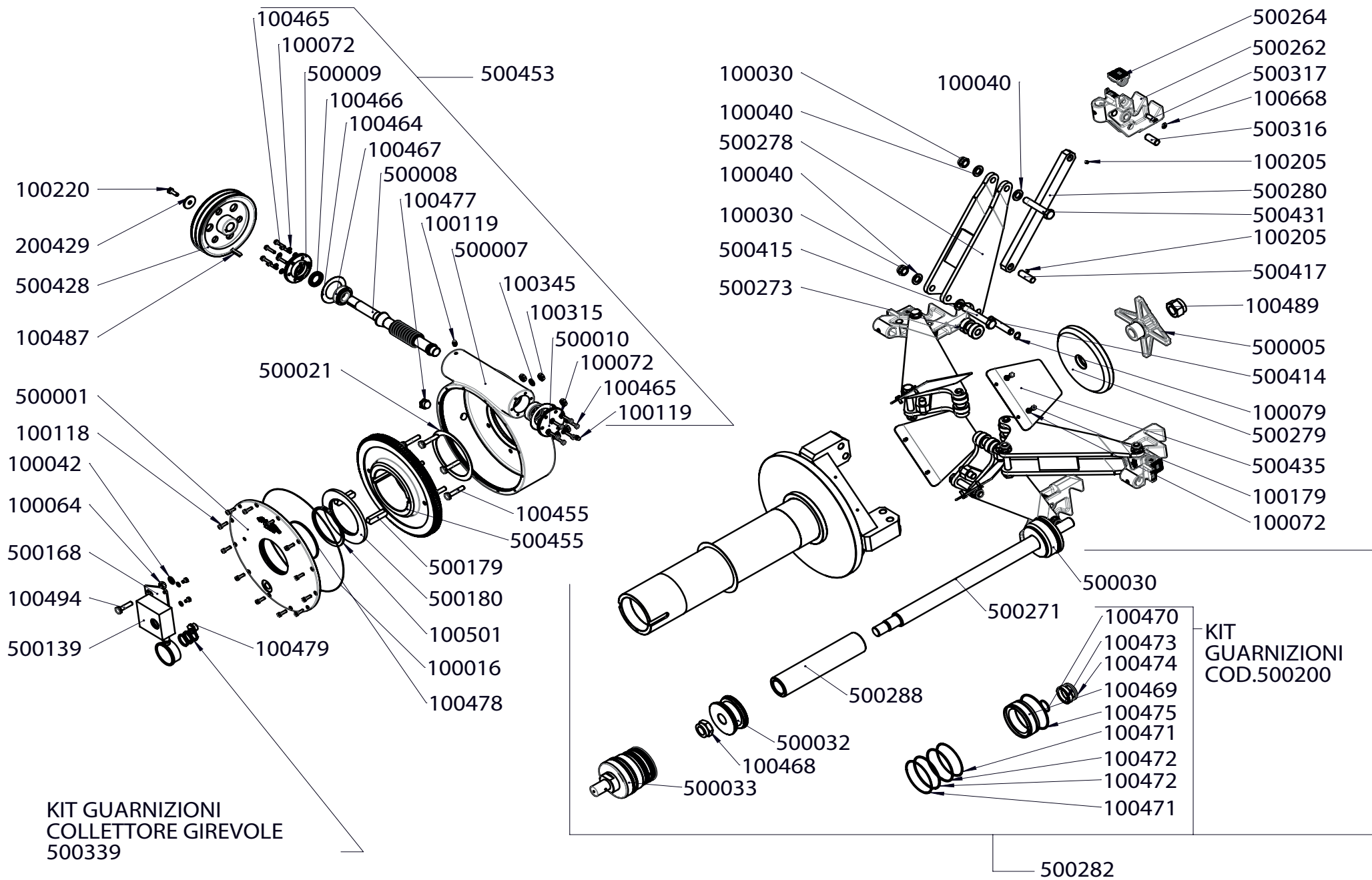


**\*\*NEL MONTARE IL CAVO SEGUIRE SCRUPolosAMENTE LA NUMERAZIONE**

**\*\*WHEN YOU INSTALL THE CABLE PLEASE FOLLOW STRITLY THE NUMERING**

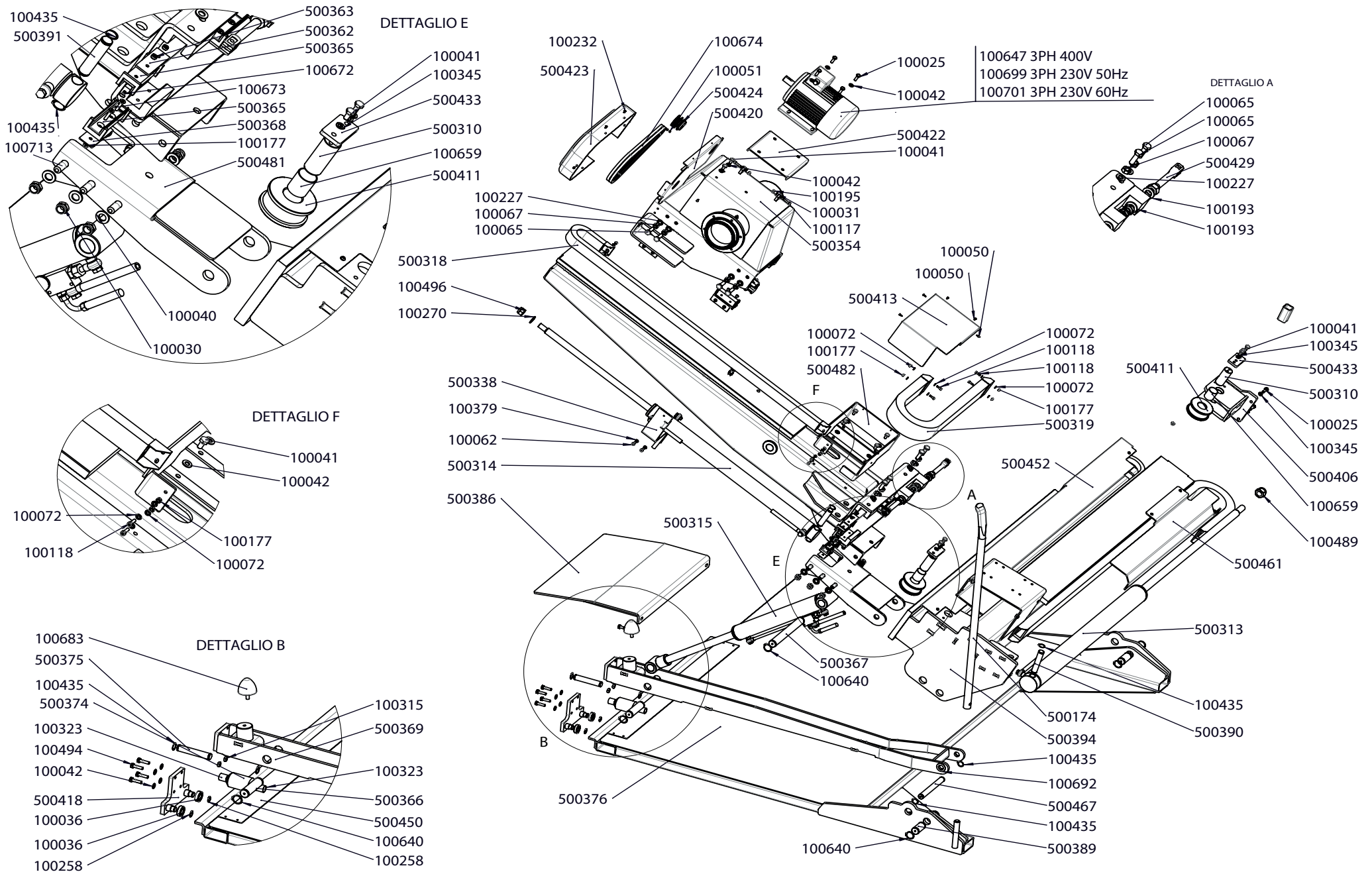
COD. 500549

REV. 1



KIT GUARNIZIONI  
COLLETTORE GIREVOLE  
500339

KIT  
GUARNIZIONI  
COD.500200



COD. 500551

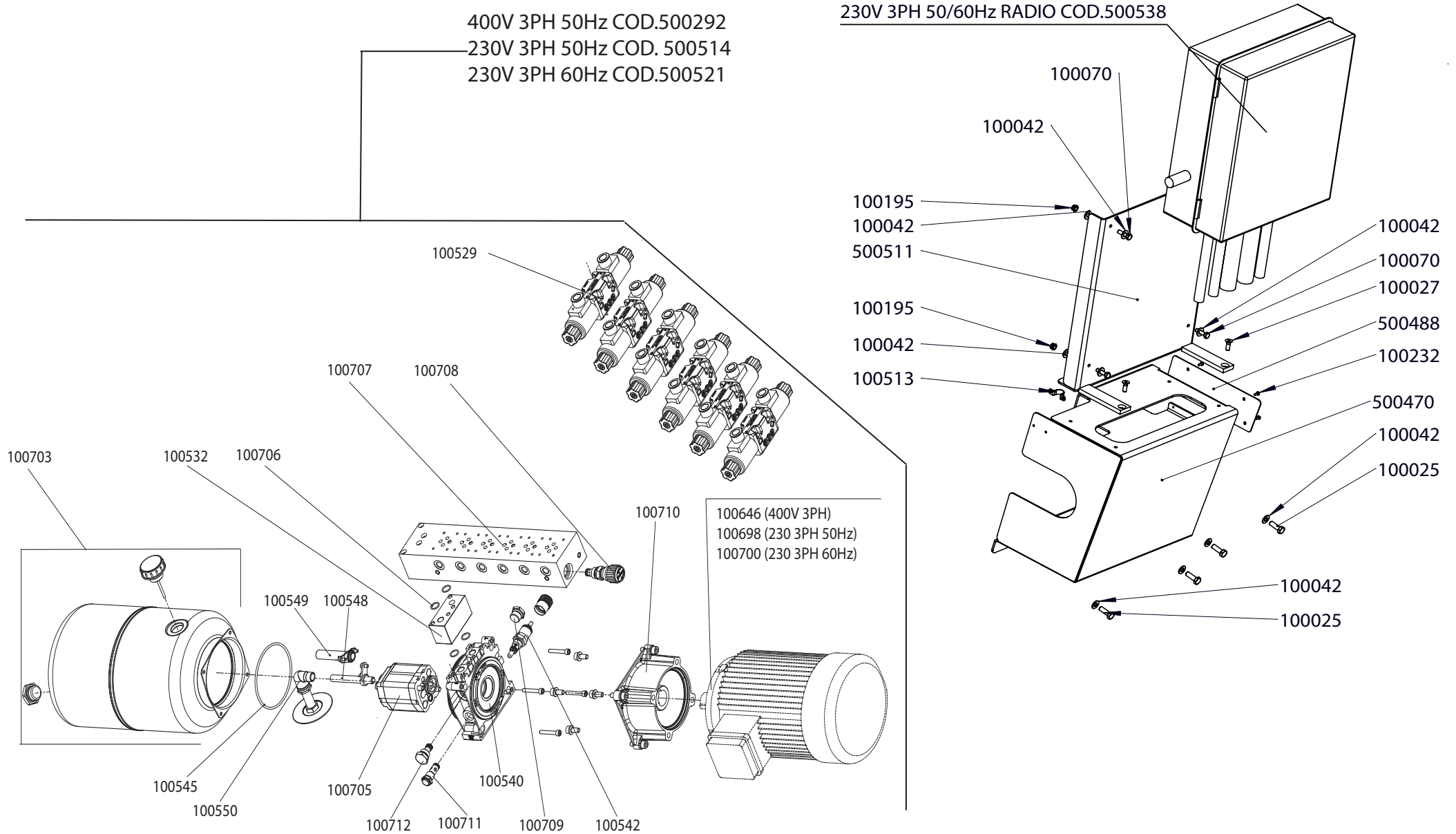
REV. 0





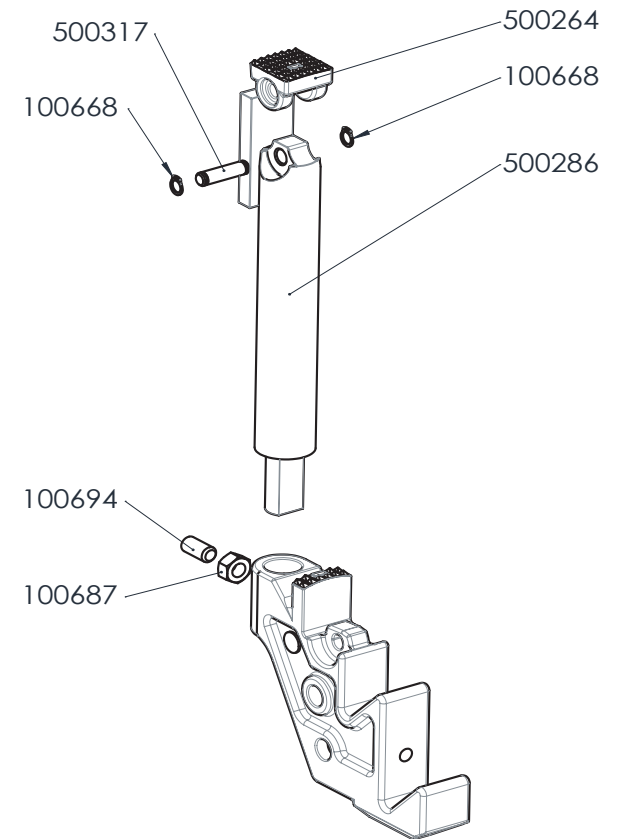
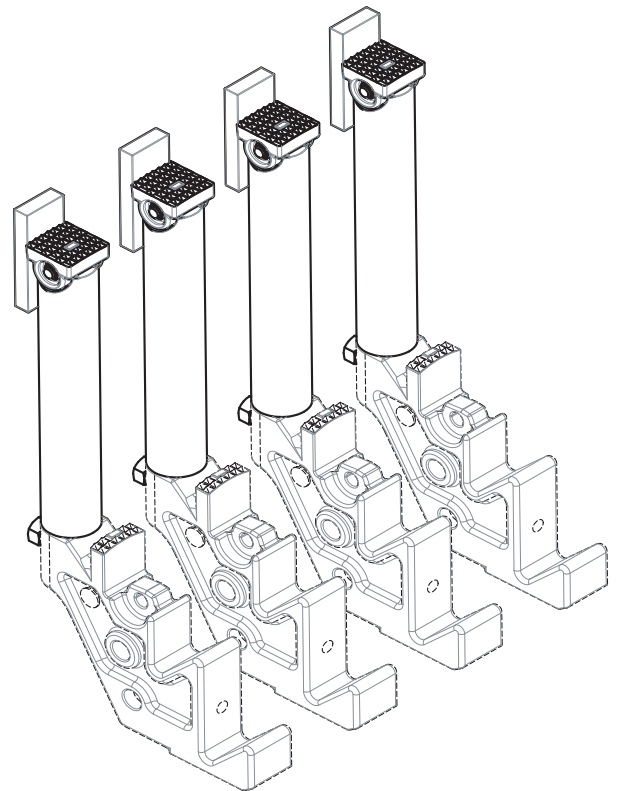
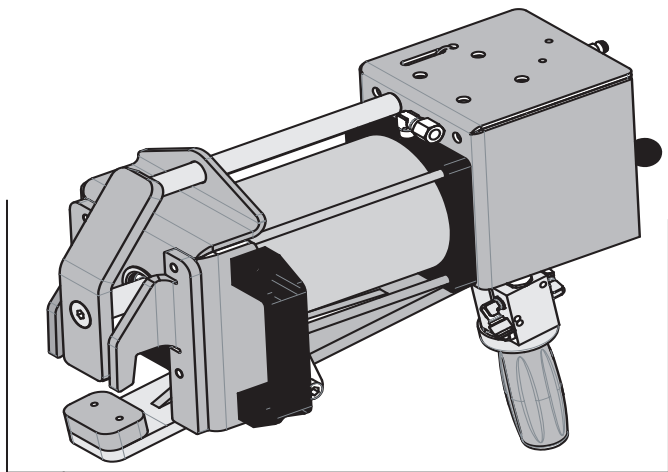
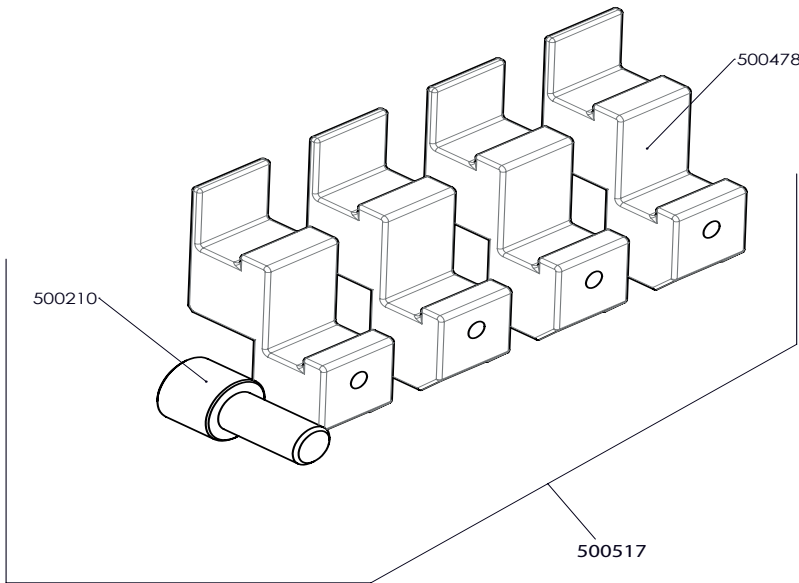
400V 3PH 50Hz COD.500451  
 400V 3PH 50Hz RADIO COD.500537  
 230V 3PH 50/60 Hz COD.500539  
 230V 3PH 50/60Hz RADIO COD.500538

400V 3PH 50Hz COD.500292  
 230V 3PH 50Hz COD. 500514  
 230V 3PH 60Hz COD.500521



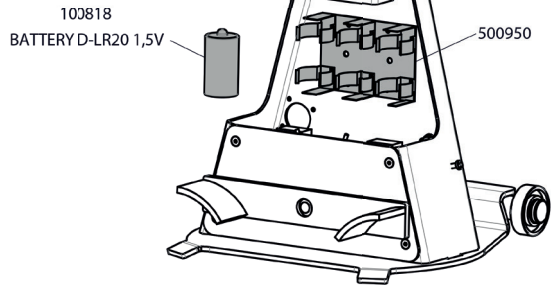
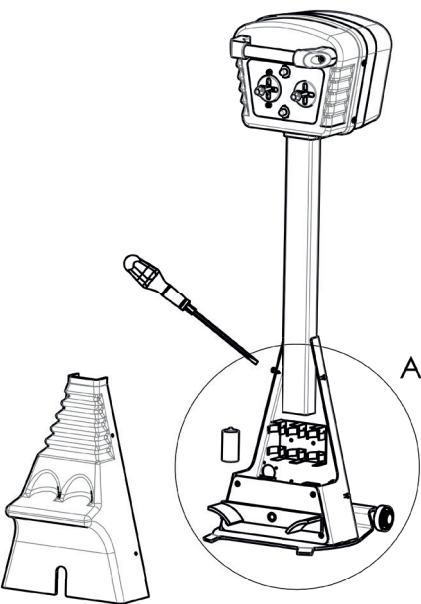
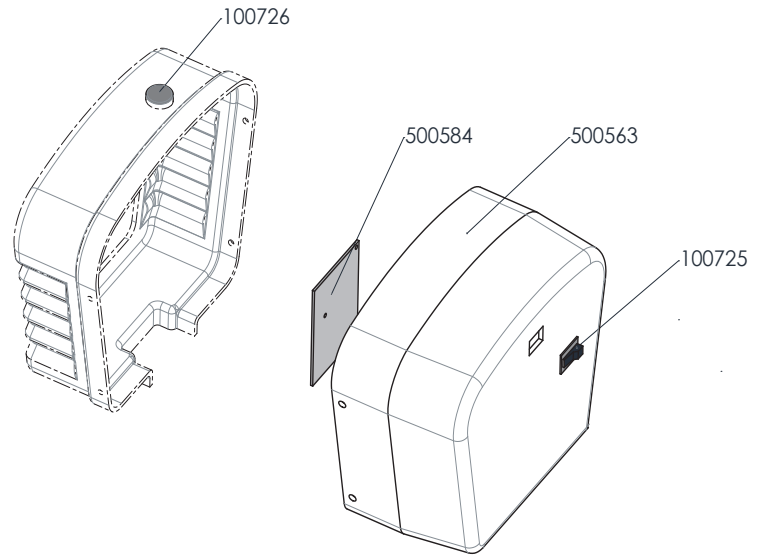
COD. 500553

REV. 0



COD. 500554

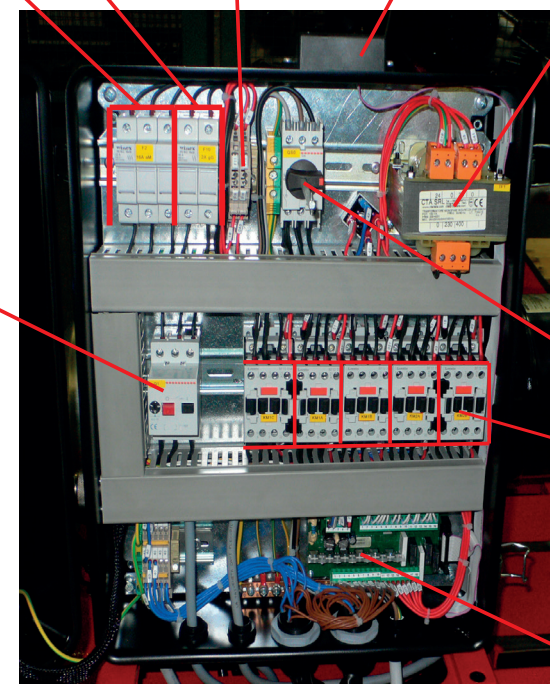
PEDALIERA VERSIONE RADIO



BEFORE REPLACE THE BATTERY, REMOVE THE BUCKLER

100729 100730 100559 100736 100731 (400V - 230V)

100735 (400V)  
100770 (230V)



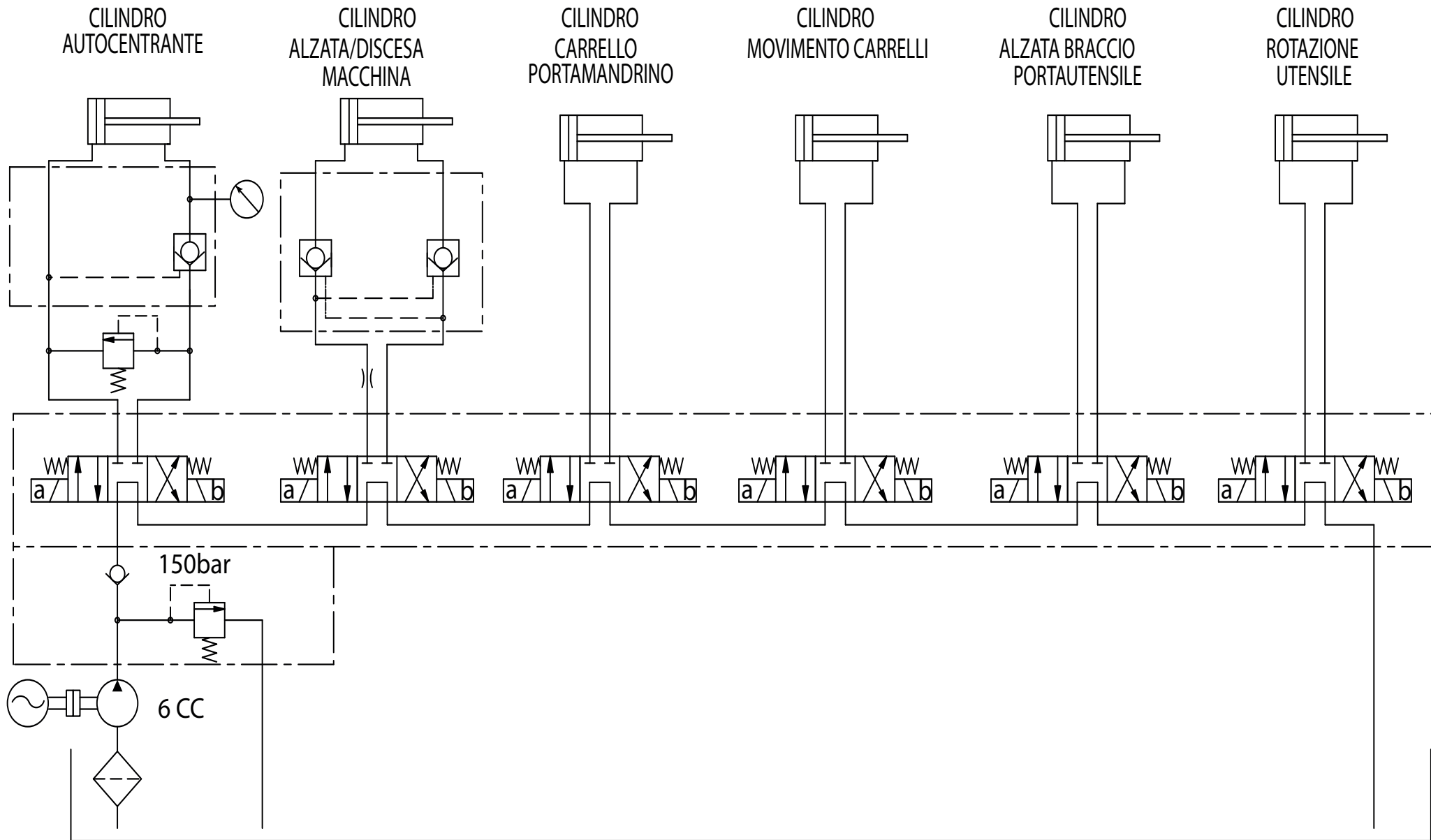
100768

100769



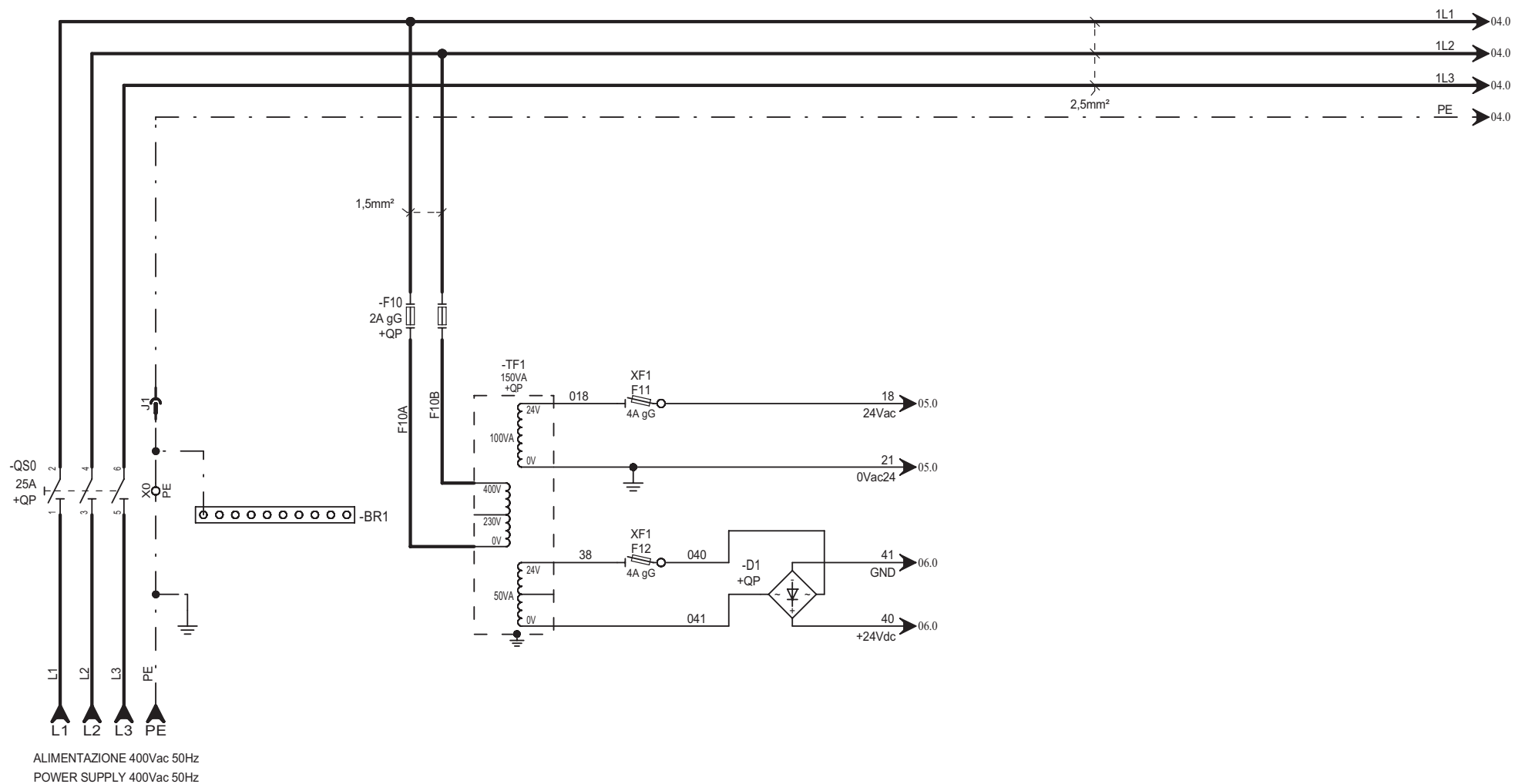
COD. 500562





COD. 500555

REV. 0

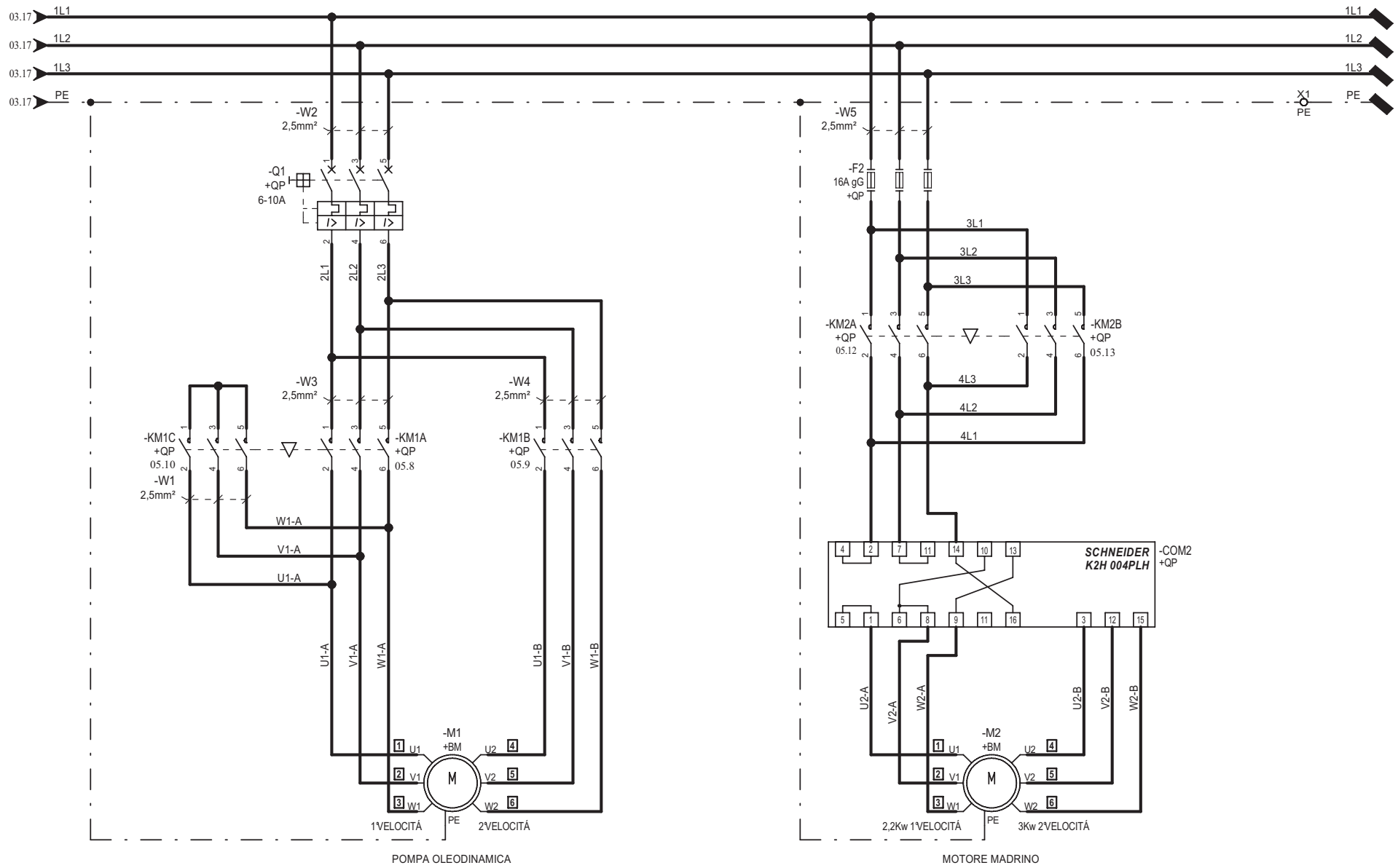


**ATTENZIONE**

LA LINEA A MONTE DEL QUADRO ELETTRICO DEVE ESSERE  
PROTETTA MEDIANTE INTERRUOTTORE AUTOMATICO DIFFERENZIALE.

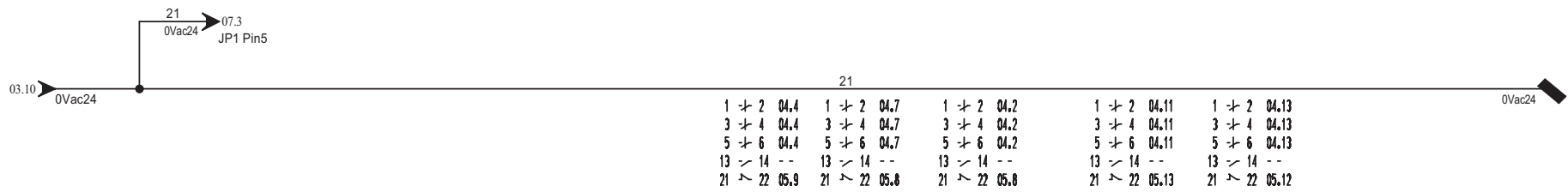
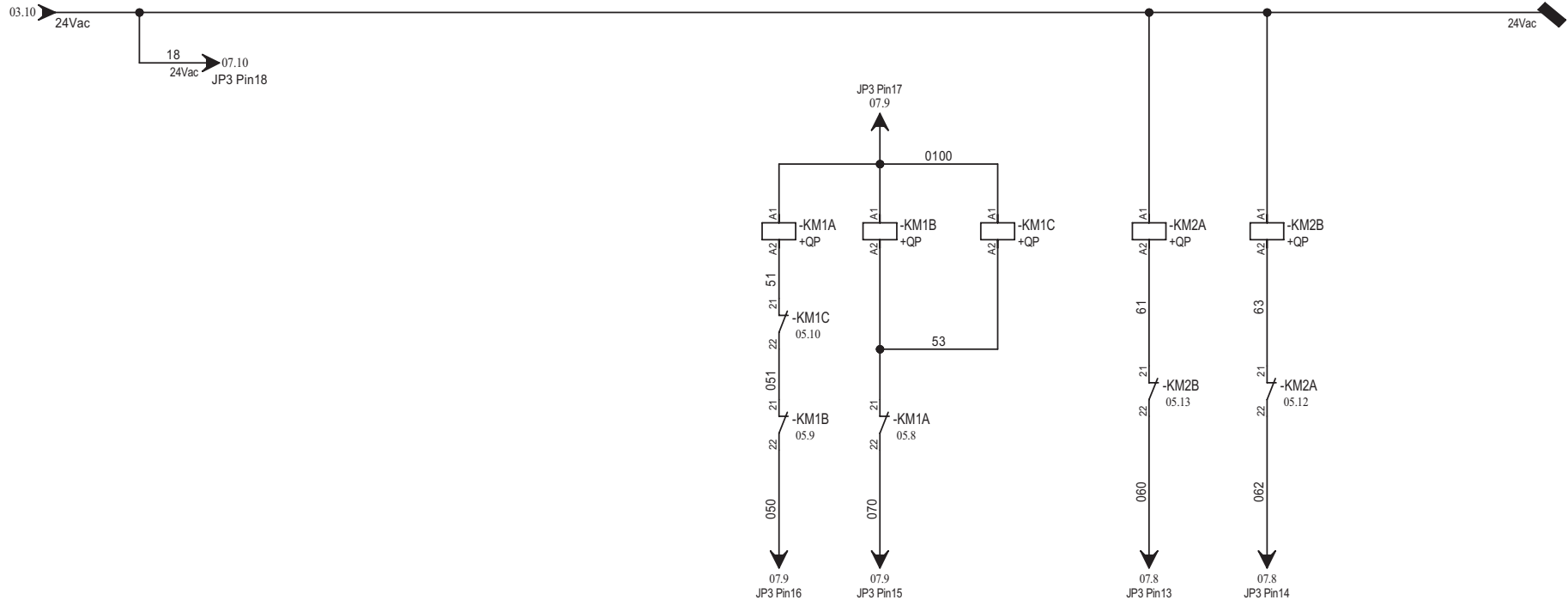
**WARNING**

UPSTREAM LINE OF ELECTRIC BOARD MUST BE  
PROTECTED BY AUTOMATIC DIFFERENTIAL SWITCH.



COD. 500557- 400V

REV. 0



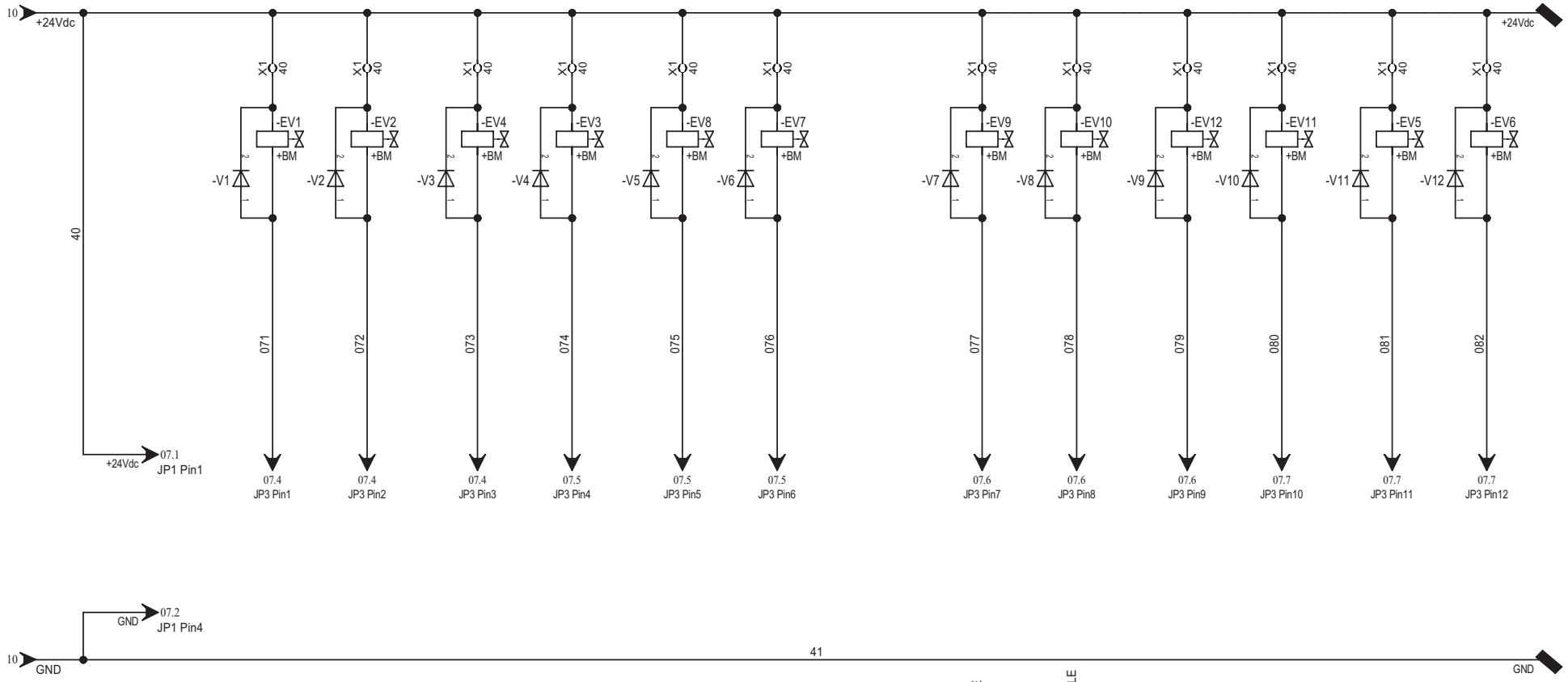
1° VELOCITÀ POMPA  
OLEODINAMICA

2° VELOCITÀ POMPA  
OLEODINAMICA

MANDRINO AVANTI

MANDRINO INDIETRO





ELETTROVALVOLA APERTURA MANDRINO

ELETTROVALVOLA CHIUSURA MANDRINO

ELETTROVALVOLA DISCESA MANDRINO

ELETTROVALVOLA SALITA MANDRINO

ELETTROVALVOLA CHIUSURA CARRELLO

ELETTROVALVOLA APERTURA CARRELLO

ELETTROVALVOLA SALITA BRACCIO PORTAUTENSILE

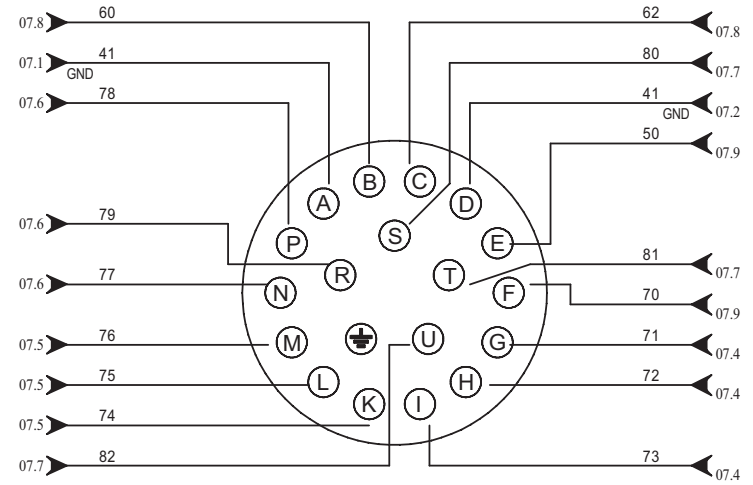
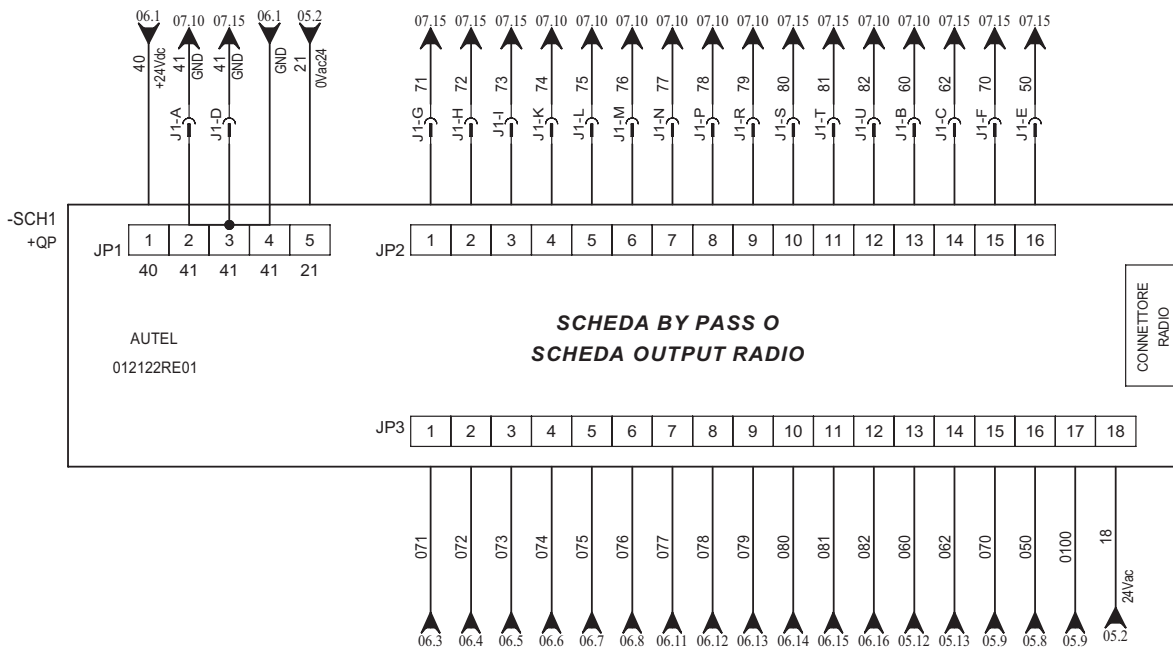
ELETTROVALVOLA DISCESA BRACCIO PORTAUTENSILE

ELETTROVALVOLA ROTAZIONE ANTIORARIA  
BRACCIO PORTAUTENSILE

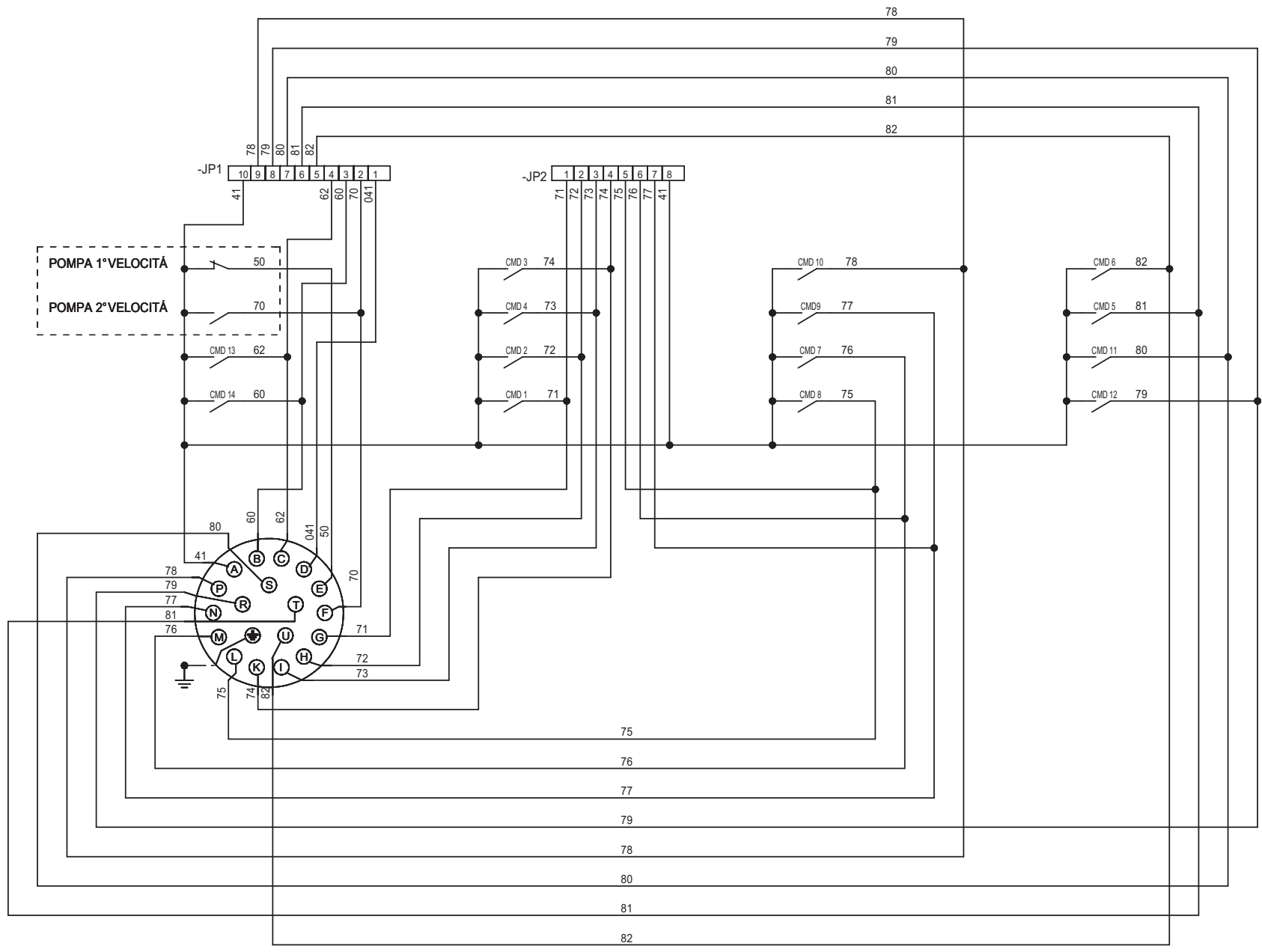
ELETTROVALVOLA ROTAZIONE ORARIA  
BRACCIO PORTAUTENSILE

ELETTROVALVOLA CARRELLO  
PORTAMANDRINO A INDIETRO

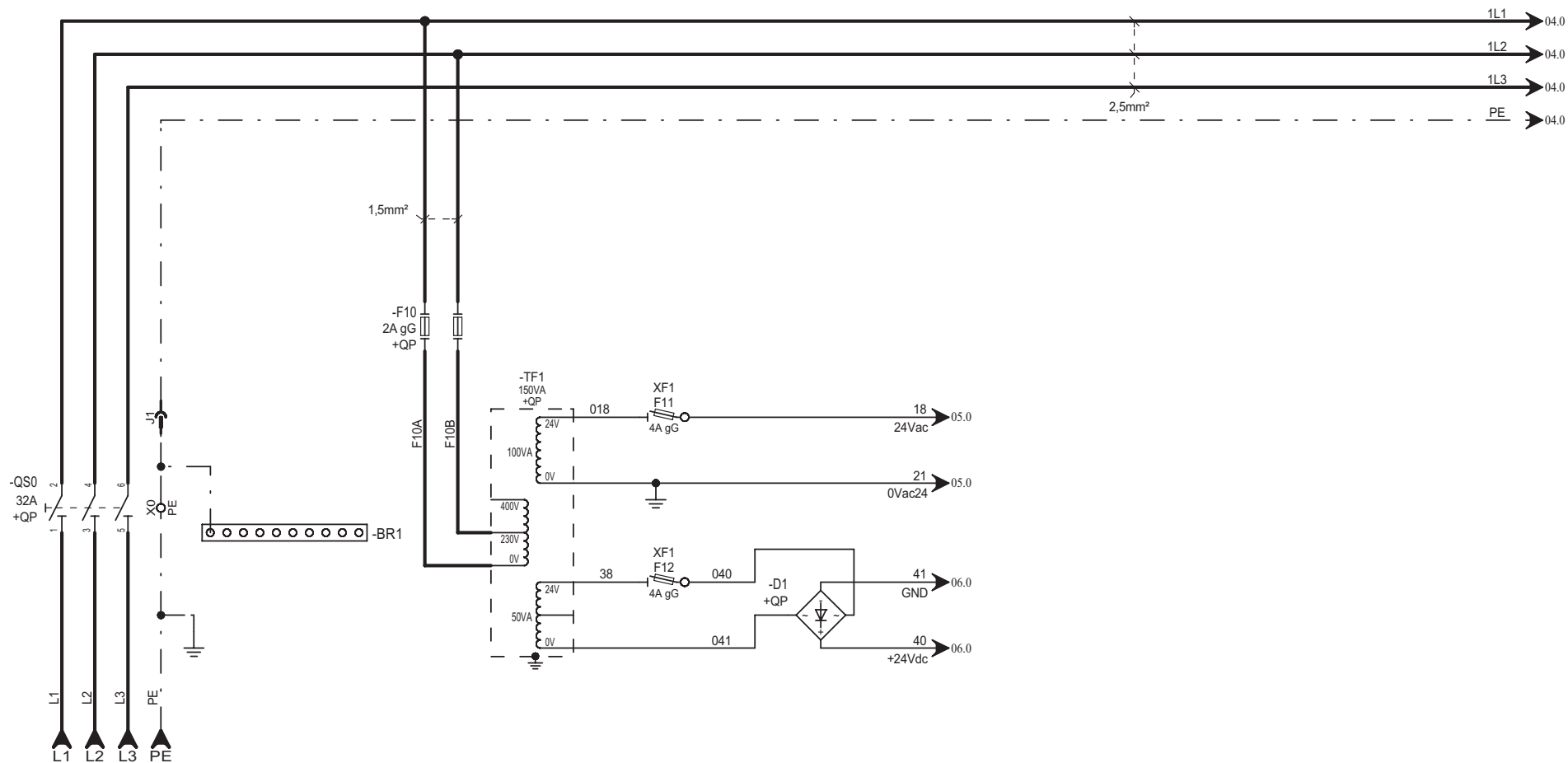
ELETTROVALVOLA CARRELLO  
PORTAMANDRINO A AVANTI



COD. 500560 - 400V



COD. 500561 - 400V

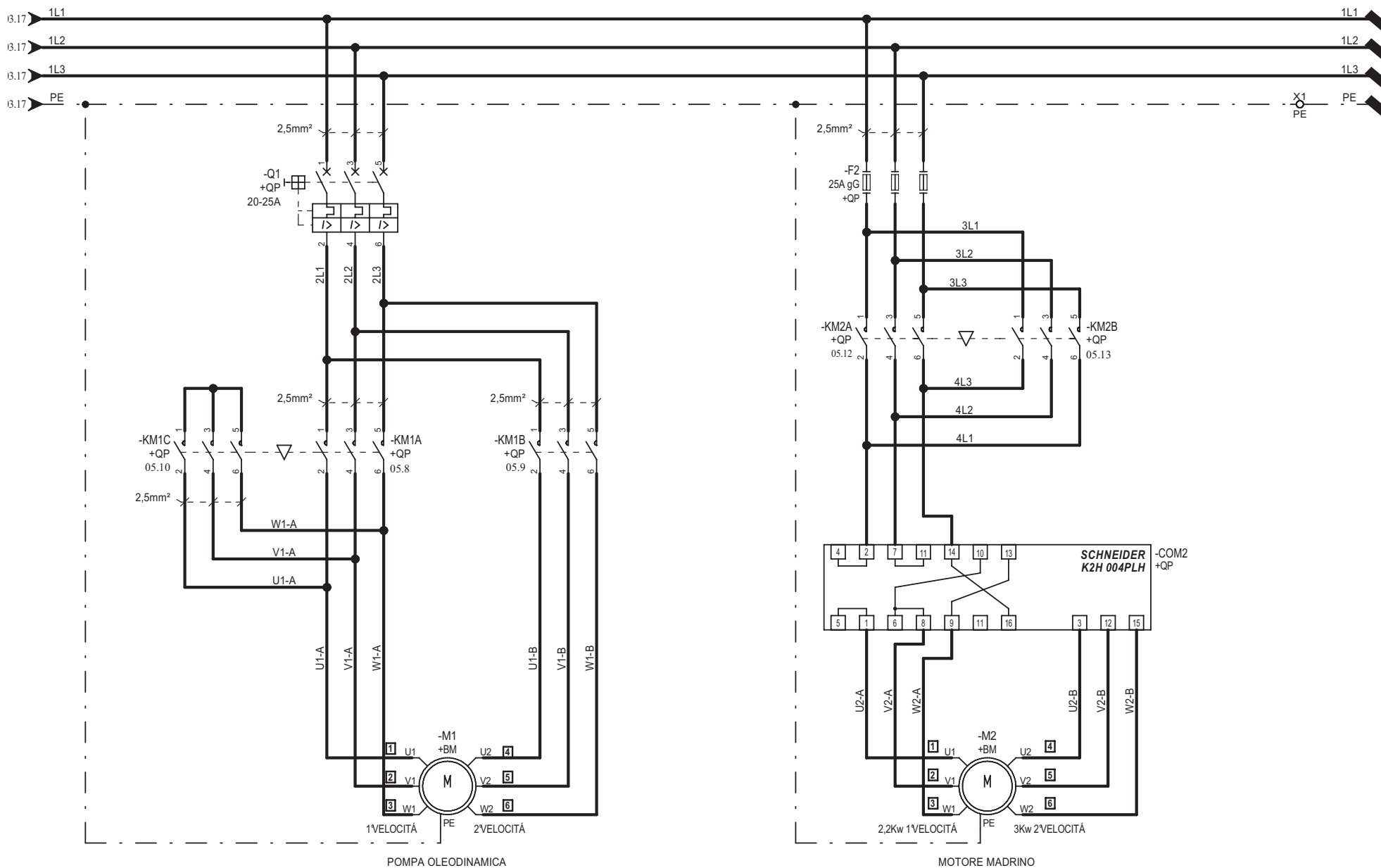


ALIMENTAZIONE 230Vac 50Hz  
 POWER SUPPLY 230Vac 50Hz

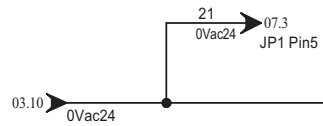
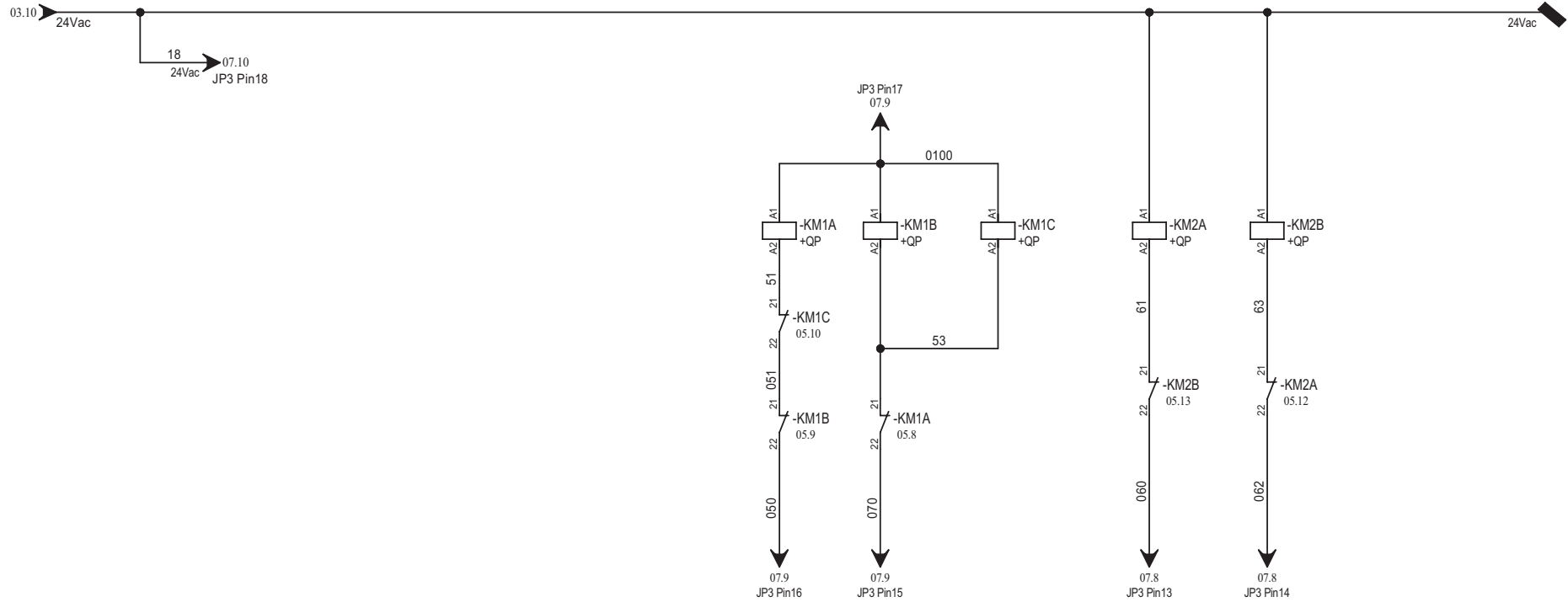
**ATTENZIONE**  
 LA LINEA A MONTE DEL QUADRO ELETTRICO DEVE ESSERE  
 PROTETTA MEDIANTE INTERRUTTORE AUTOMATICO DIFFERENZIALE.  
**WARNING**  
 UPSTREAM LINE OF ELECTRIC BOARD MUST BE  
 PROTECTED BY AUTOMATIC DIFFERENTIAL SWITCH.

COD. 500556 - 230V





cod. 500557- 230V



1	↔	2	04.4	1	↔	2	04.7	1	↔	2	04.2	1	↔	2	04.11	1	↔	2	04.13
3	↔	4	04.4	3	↔	4	04.7	3	↔	4	04.2	3	↔	4	04.11	3	↔	4	04.13
5	↔	6	04.4	5	↔	6	04.7	5	↔	6	04.2	5	↔	6	04.11	5	↔	6	04.13
13	↘	14	--	13	↘	14	--	13	↘	14	--	13	↘	14	--	13	↘	14	--
21	↗	22	05.9	21	↗	22	05.8	21	↗	22	05.8	21	↗	22	05.13	21	↗	22	05.12

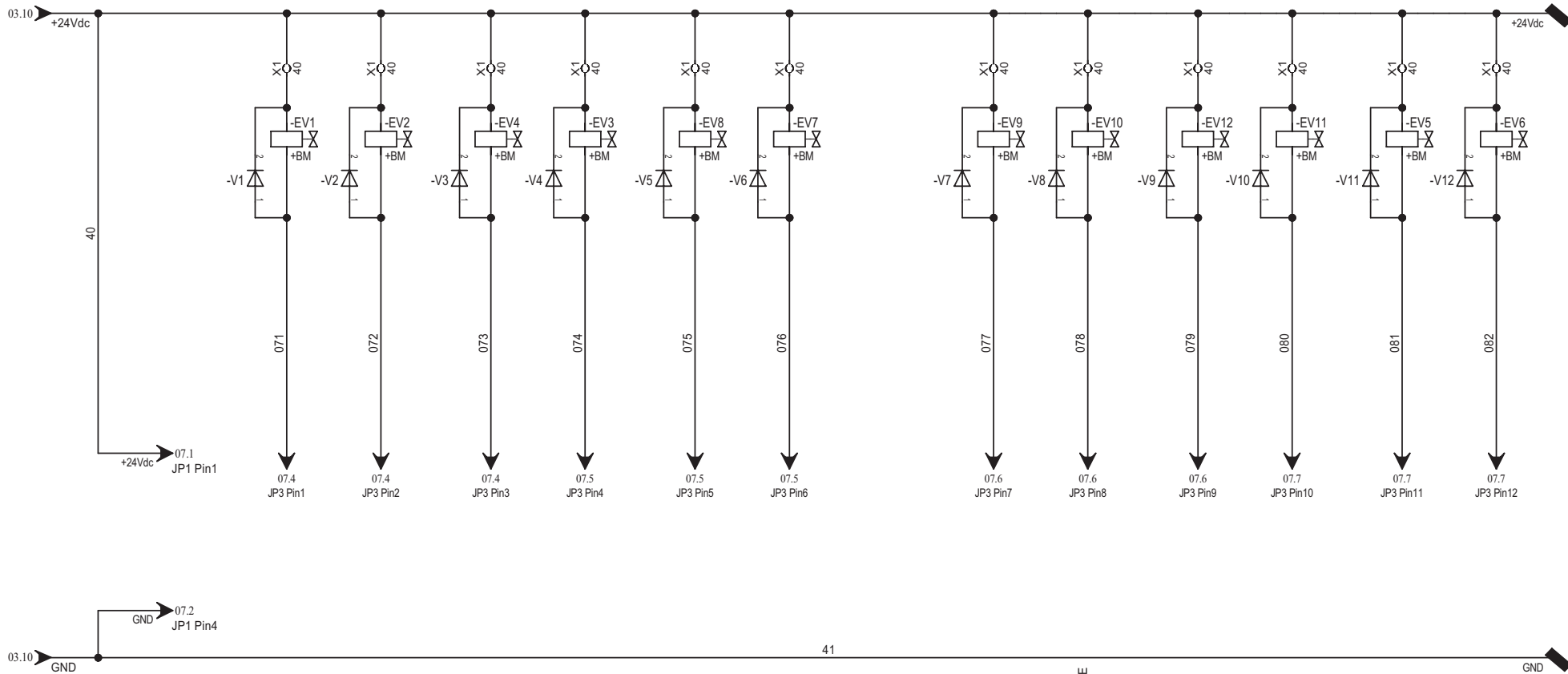
1ª VELOCIDAD POMPA  
OLEODINAMICA

2ª VELOCIDAD POMPA  
OLEODINAMICA

MANDRINO AVANTI

MANDRINO INDIETRO

COD. 500558 - 230V



ELETTROVALVOLA APERTURA MANDRINO

ELETTROVALVOLA CHIUSURA MANDRINO

ELETTROVALVOLA DISCESA MANDRINO

ELETTROVALVOLA SALITA MANDRINO

ELETTROVALVOLA CHIUSURA CARRELLO

ELETTROVALVOLA APERTURA CARRELLO

ELETTROVALVOLA SALITA BRACCIO PORTAUTENSILE

ELETTROVALVOLA DISCESA BRACCIO PORTAUTENSILE

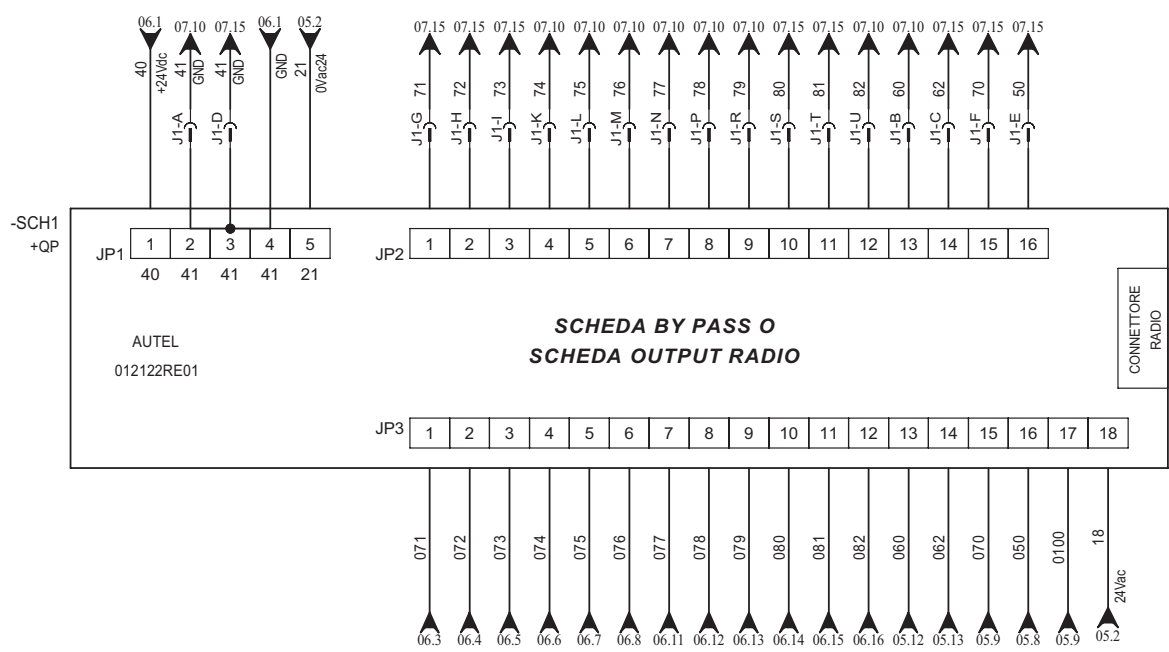
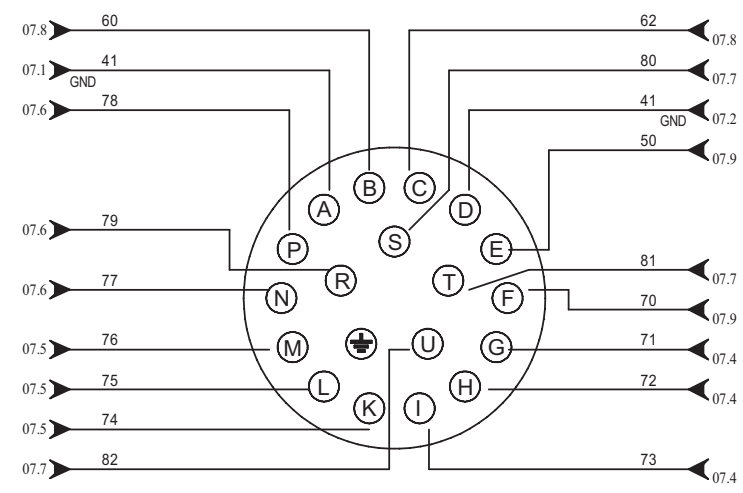
ELETTROVALVOLA ROTAZIONE ANTIORARIA  
BRACCIO PORTAUTENSILE

ELETTROVALVOLA ROTAZIONE ORARIA  
BRACCIO PORTAUTENSILE

ELETTROVALVOLA CARRELLO  
PORTAMANDRINO A INDIETRO

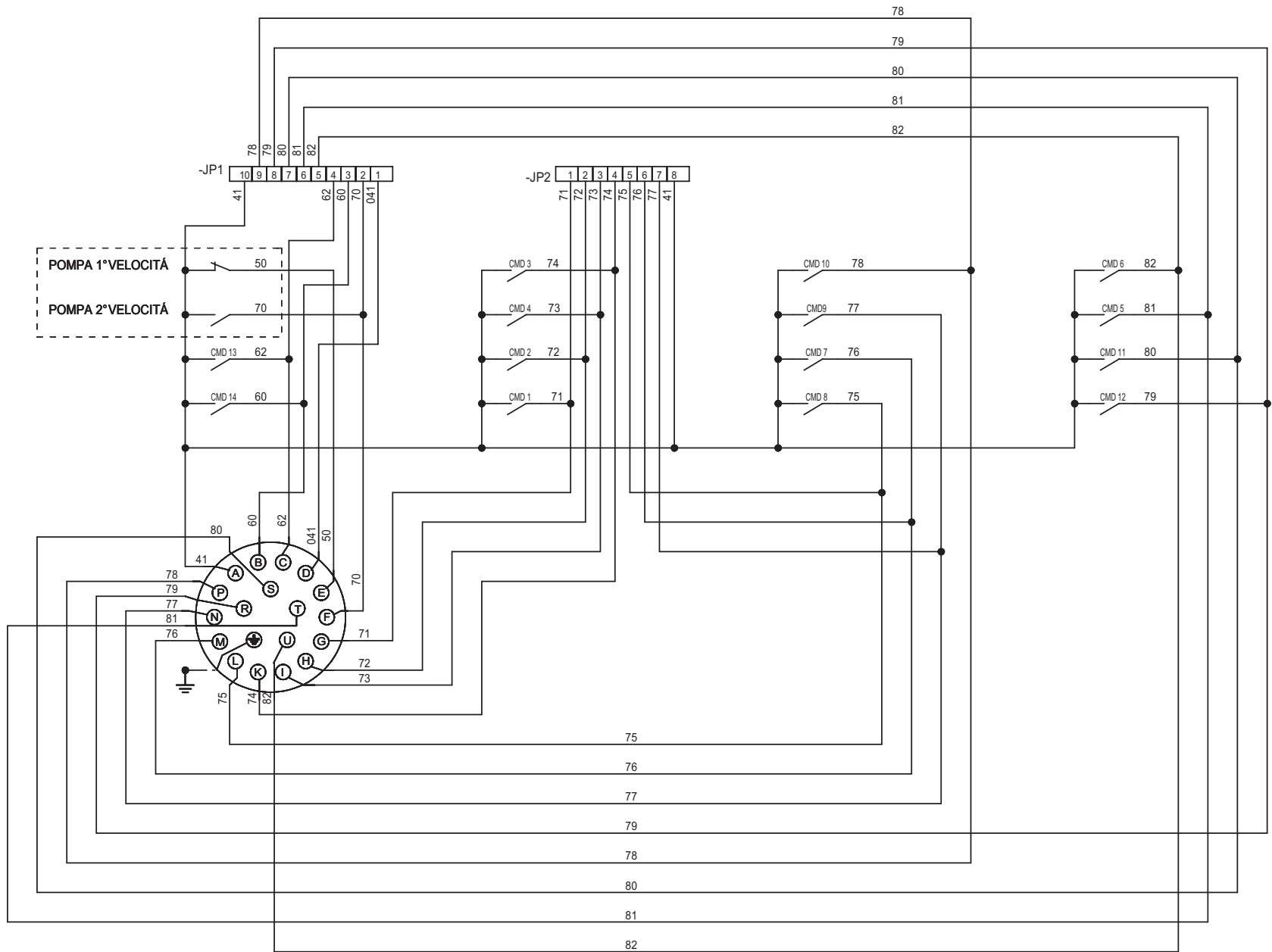
ELETTROVALVOLA CARRELLO  
PORTAMANDRINO A AVANTI

COD. 500559 - 230V



COD. 500560 - 230V





COD. 500561 - 230V