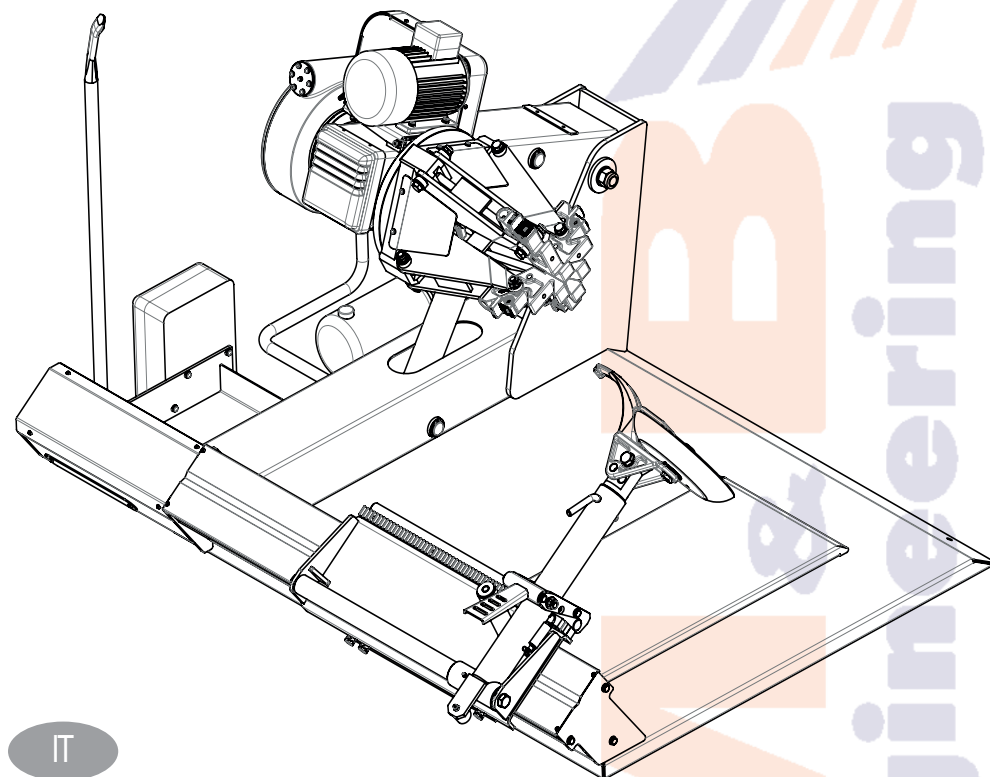


DIDO 56 DIDO 56A



SMONTAGOMME
TYRE CHANGING MACHINE - DÉMONTE-PNEUS
REIFENWECHSLER - DESMONTA-NEUMATICOS

COD. 500828 REV.5

MANUALE D'ISTRUZIONE ORIGINALE
ORIGINAL INSTRUCTIONS MANUAL
MANUEL D'INSTRUCTIONS ORIGINAL
ORIGINALE ANLEITUNGSHINWEISE
MANUAL DE INSTRUCCIONES ORIGINAL

IT

UK

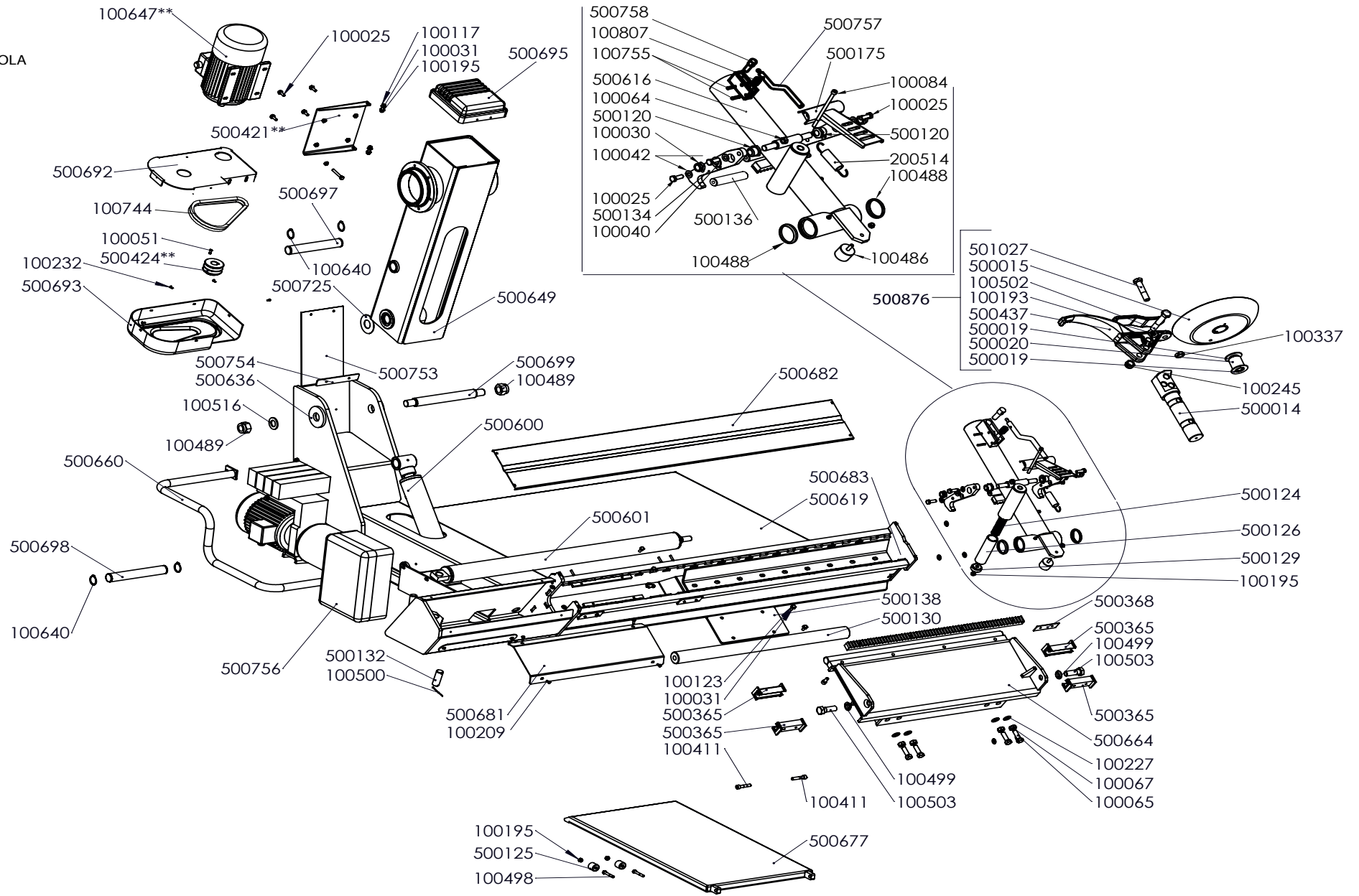
FR

DE

ES

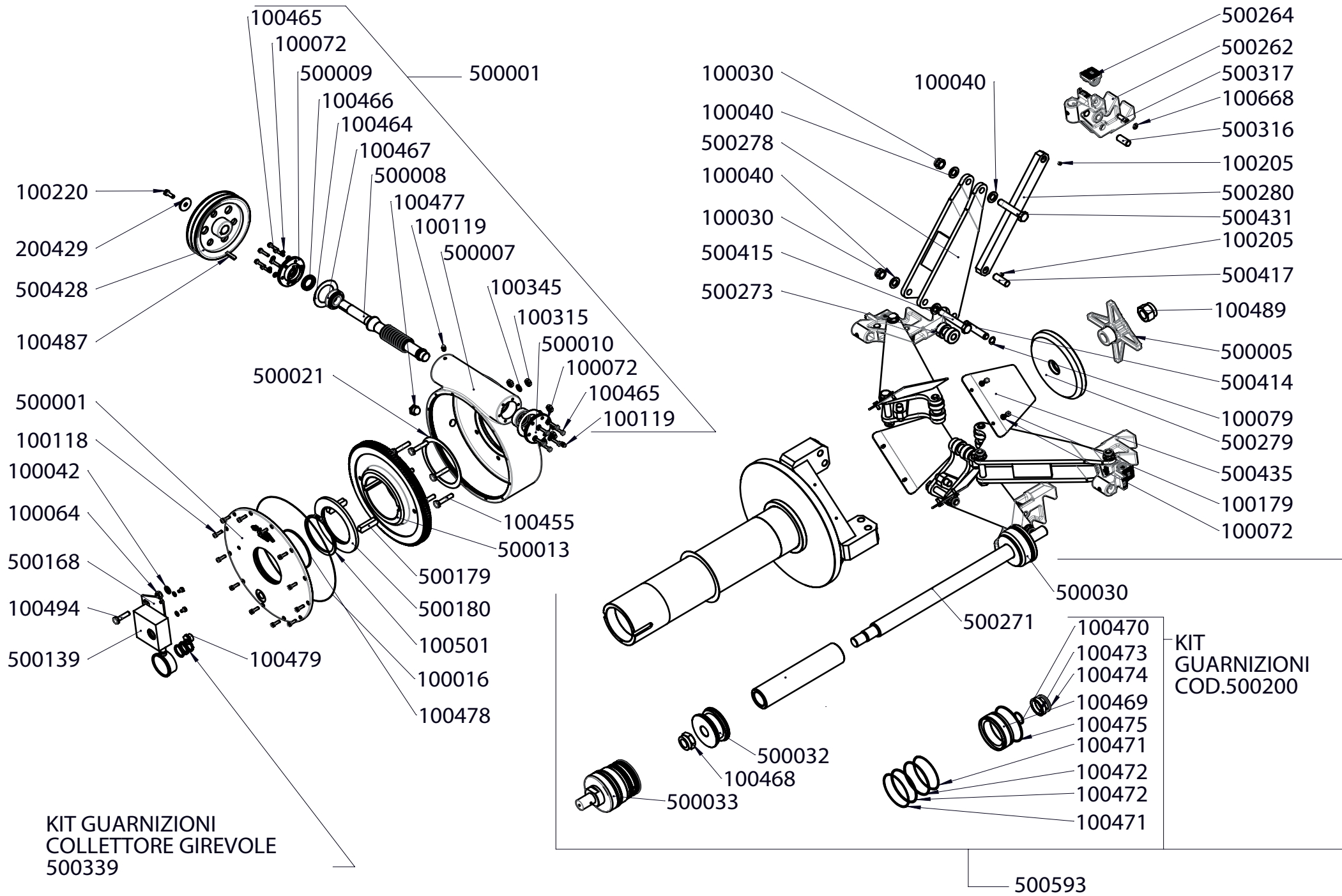


**DALLA MATRICOLA
6219004830116

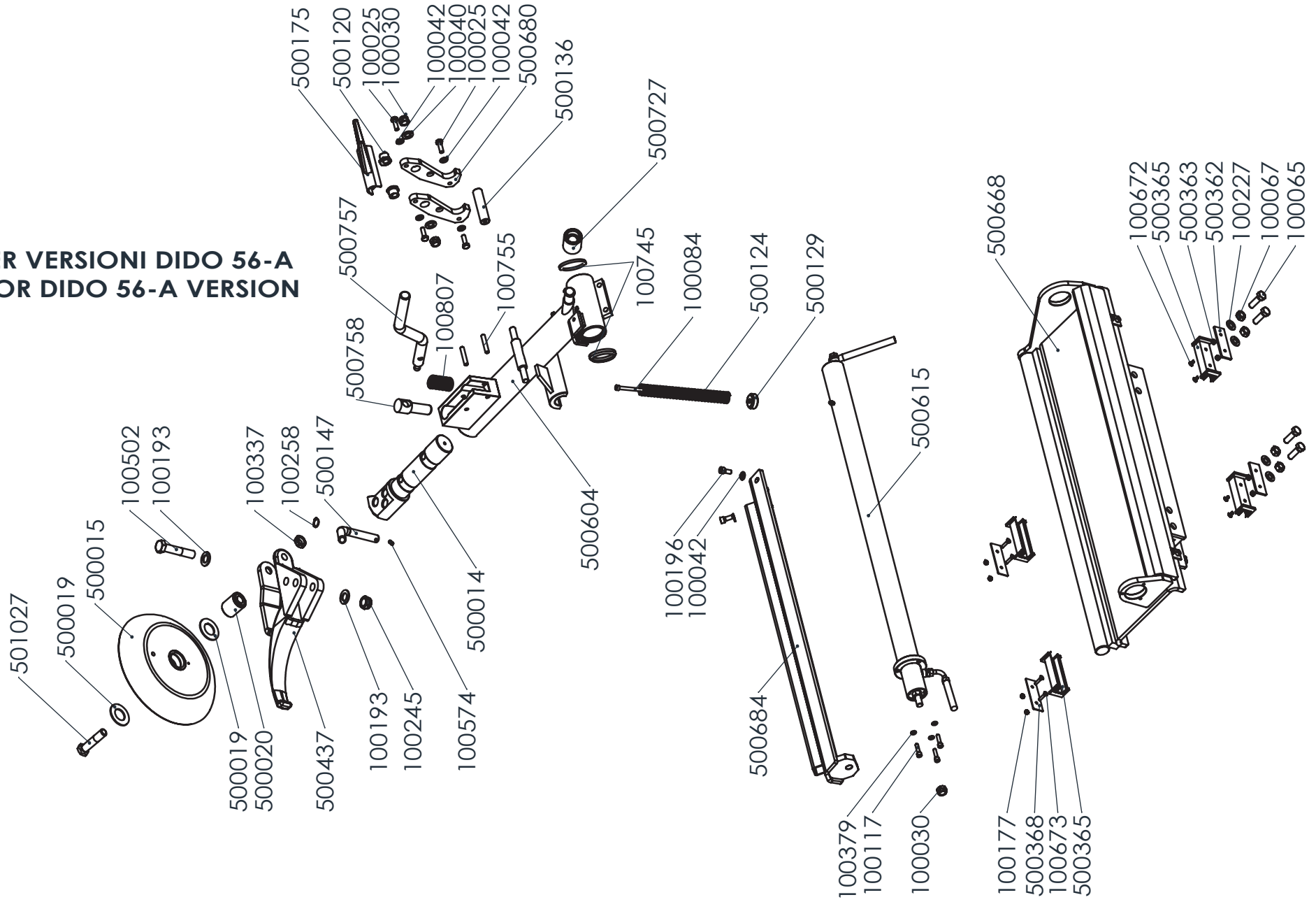


COD. 500830

REV. 1

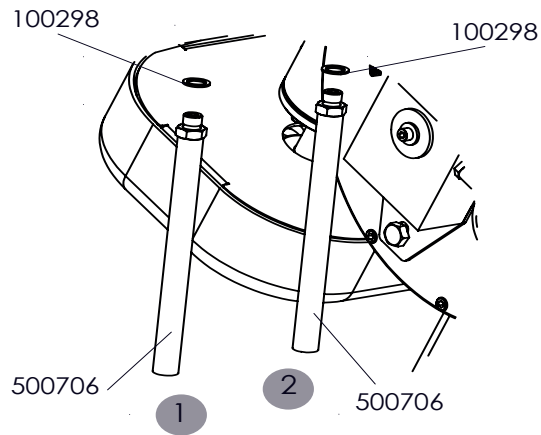


****PER VERSIONI DIDO 56-A
** FOR DIDO 56-A VERSION**

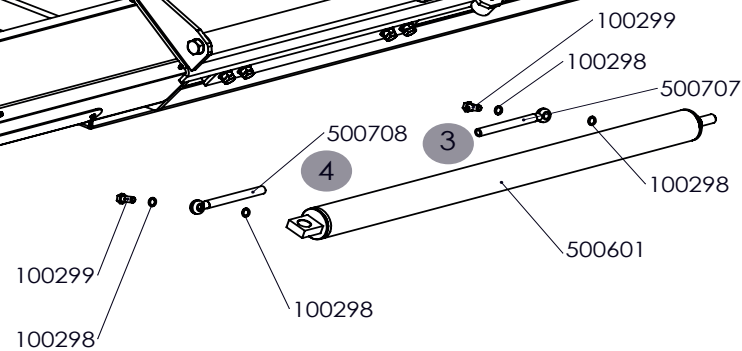
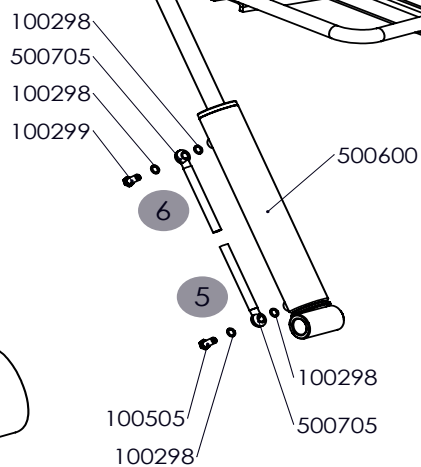
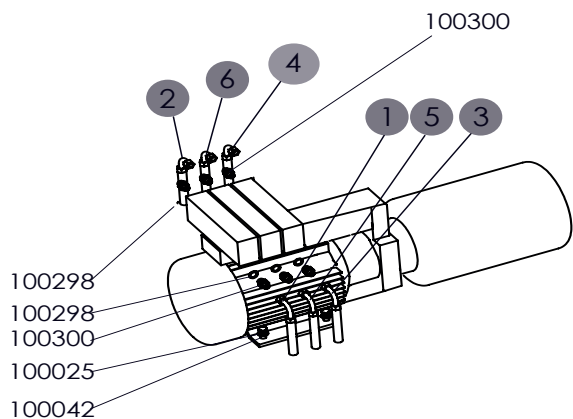
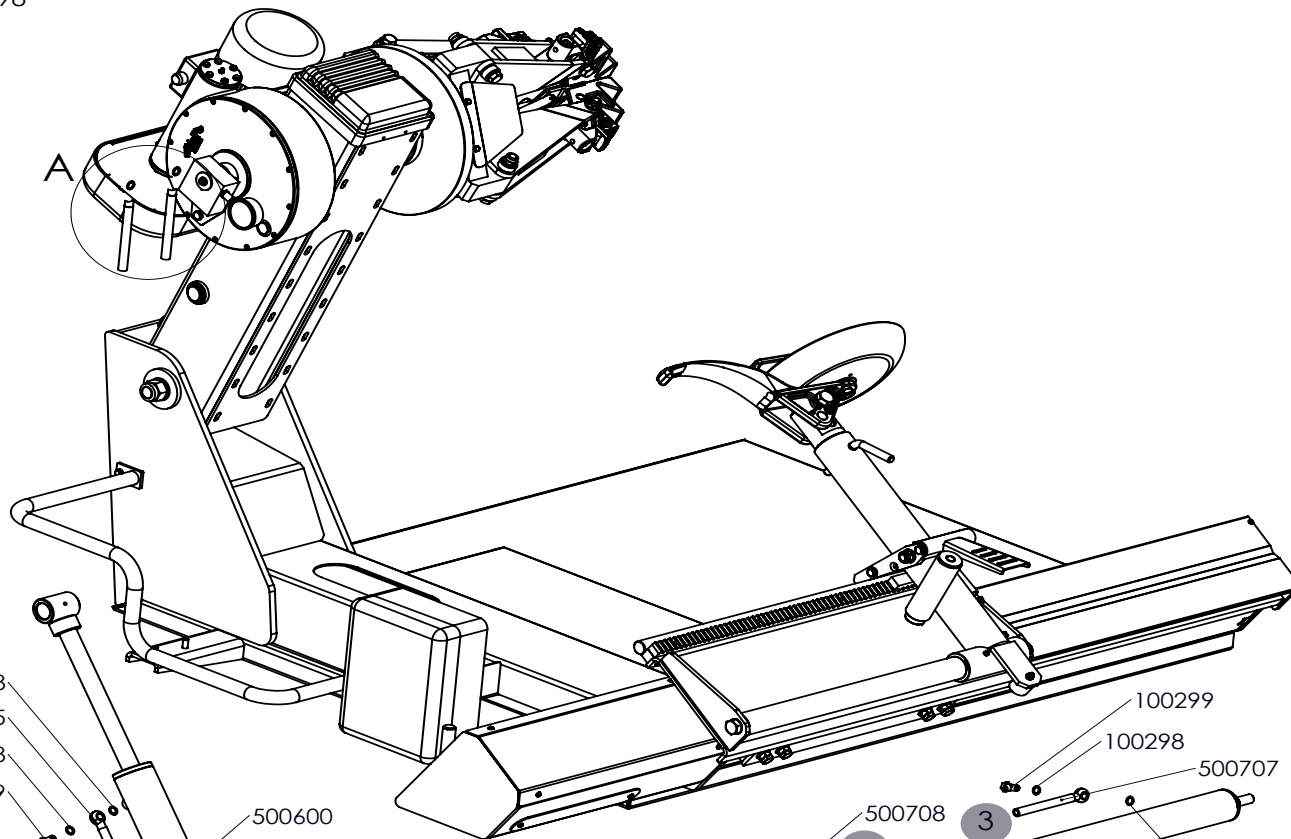


COD. 500831

REV. 2

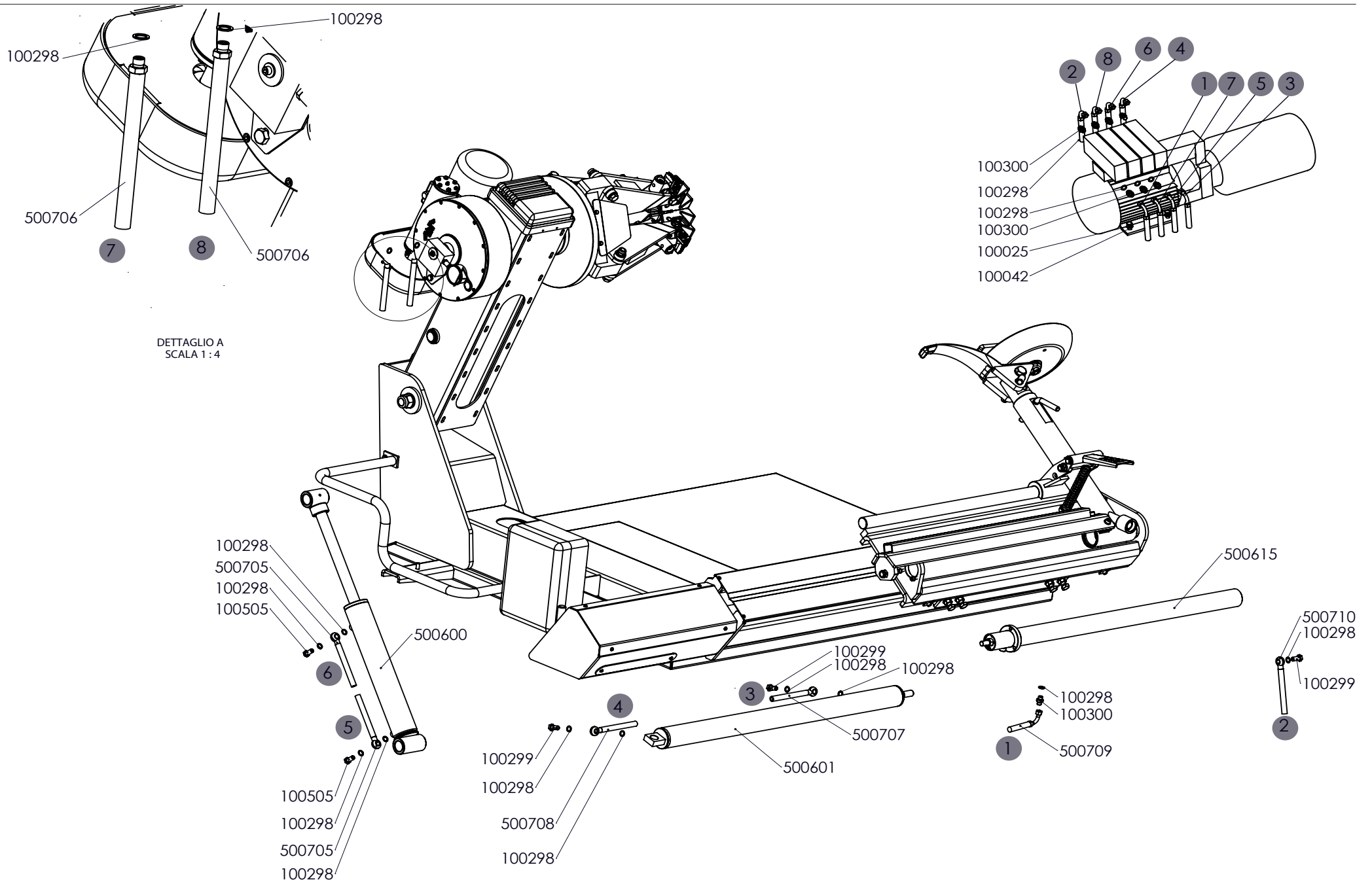


DETTAGLIO A
SCALA 1:4



COD. 500832

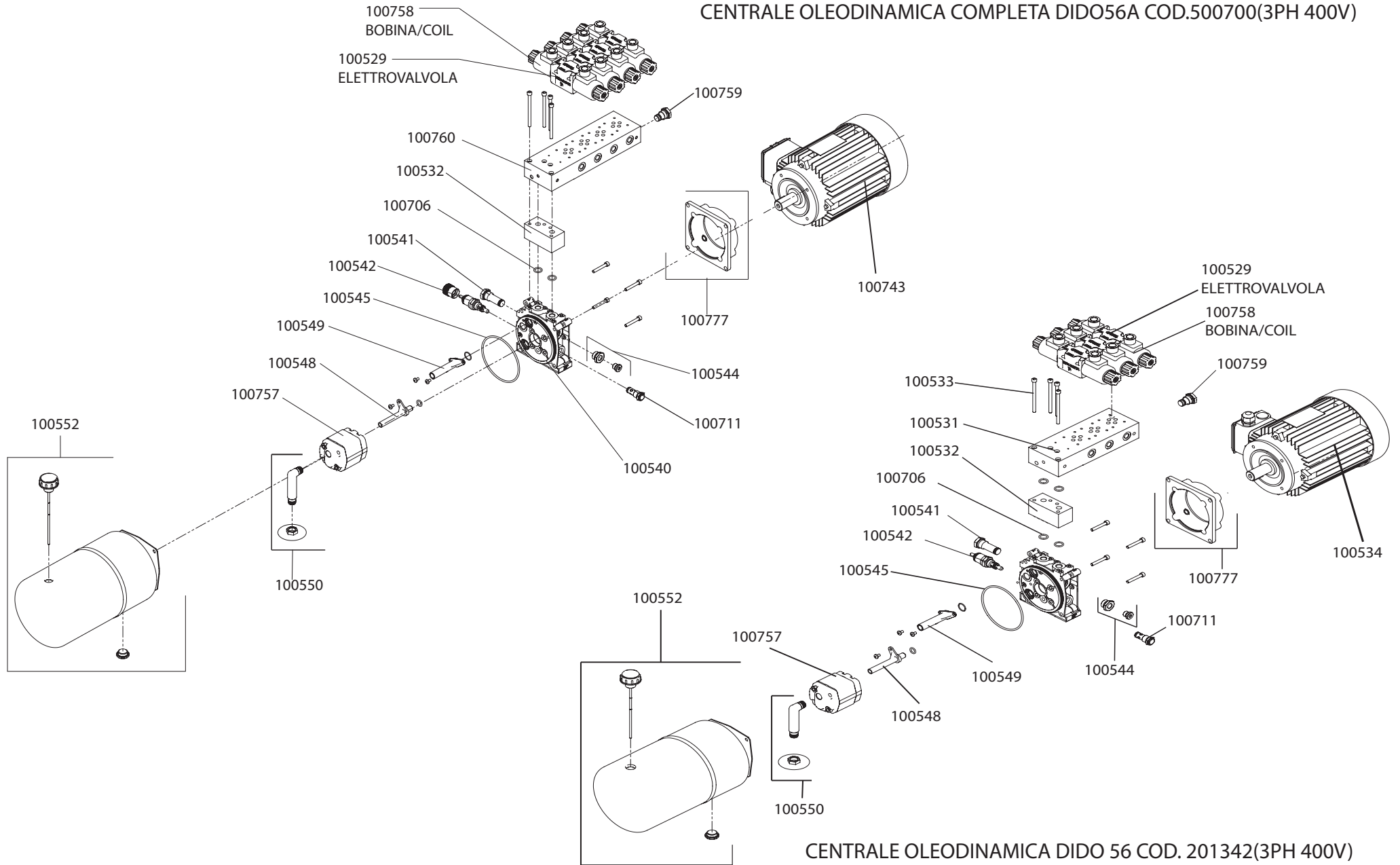
REV. 1



COD. 500833

REV. 1

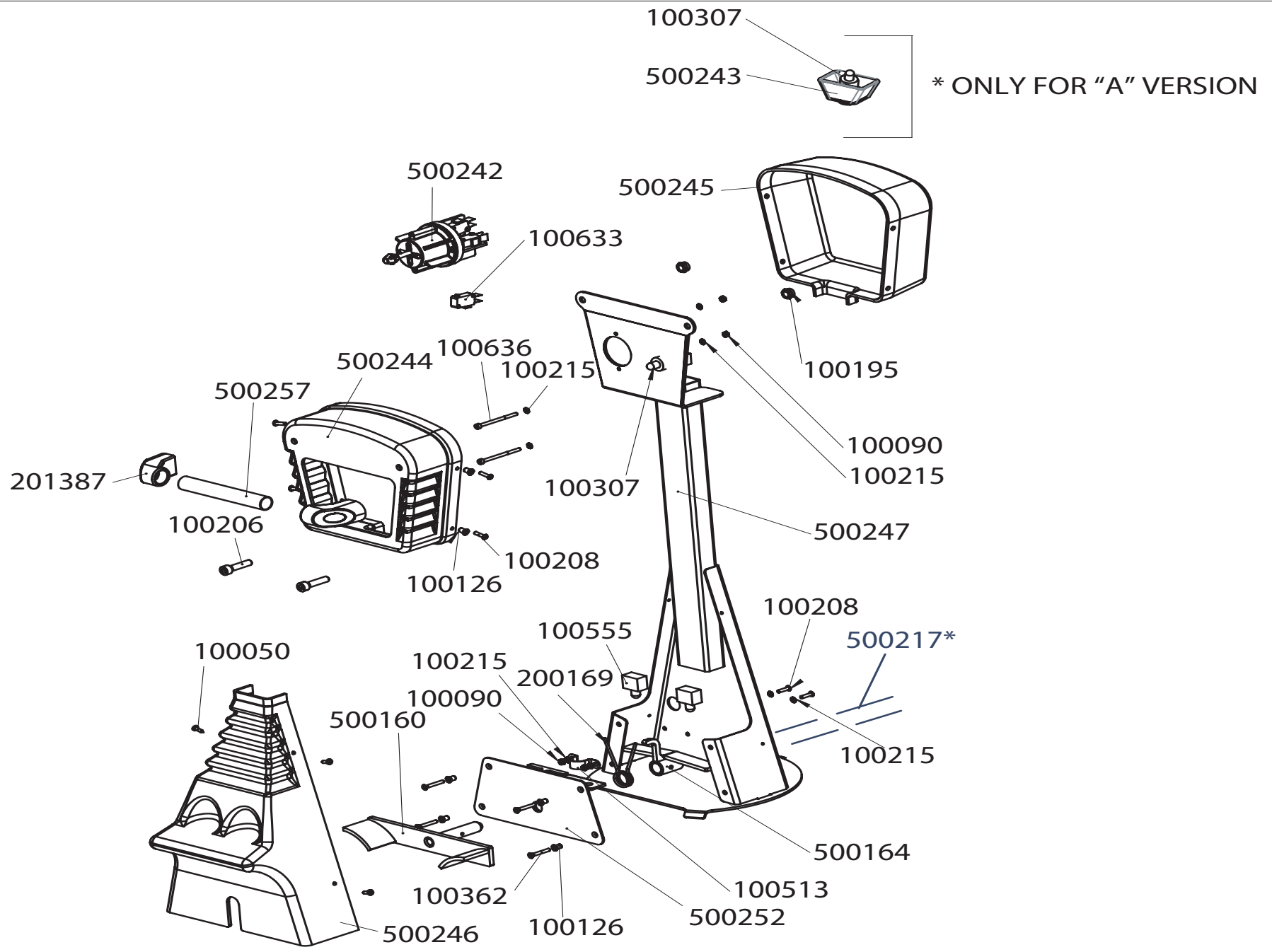
CENTRALE OLEODINAMICA COMPLETA DIDO56A COD.500700(3PH 400V)



CENTRALE OLEODINAMICA DIDO 56 COD. 201342(3PH 400V)

COD. 500834

REV. 1





100570

QUADRO ELETTRICO 56 400V COD.500756
 QUADRO ELETTRICO 56A 400V COD.500694

100557

100558

FUSIBILE 2A: 100559
 FUSIBILE 2A: 100560

100789 (3PH)

100561

100562

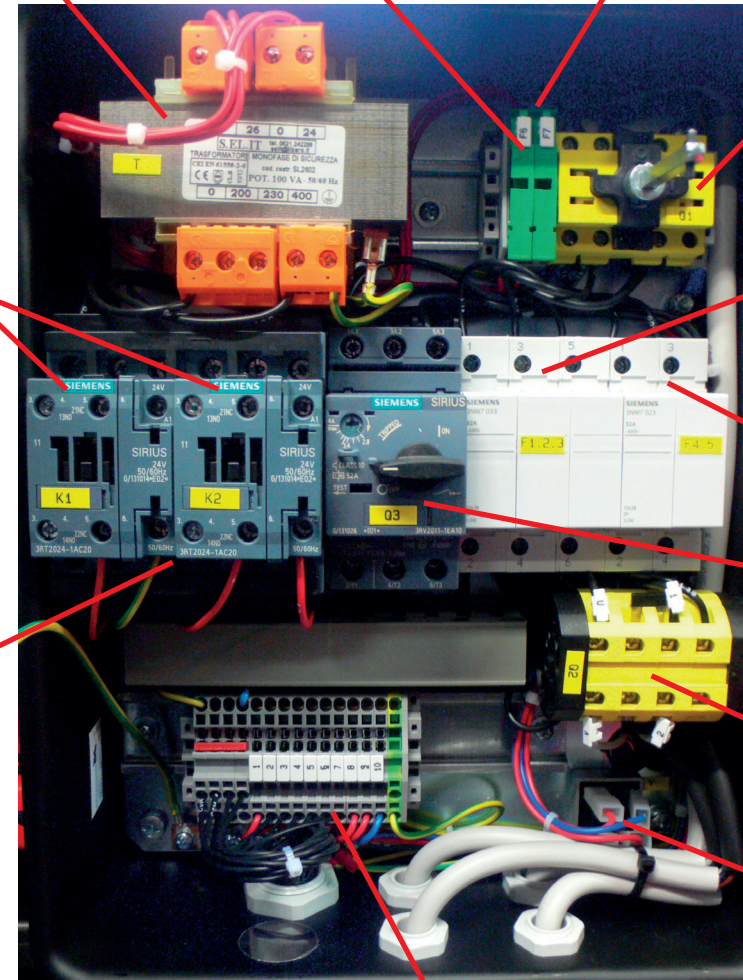
100564 (3PH)

100566 (3PH)

100569

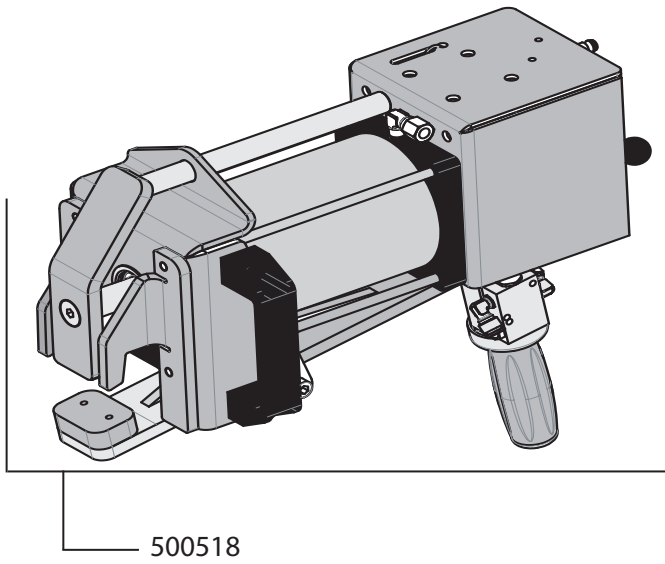
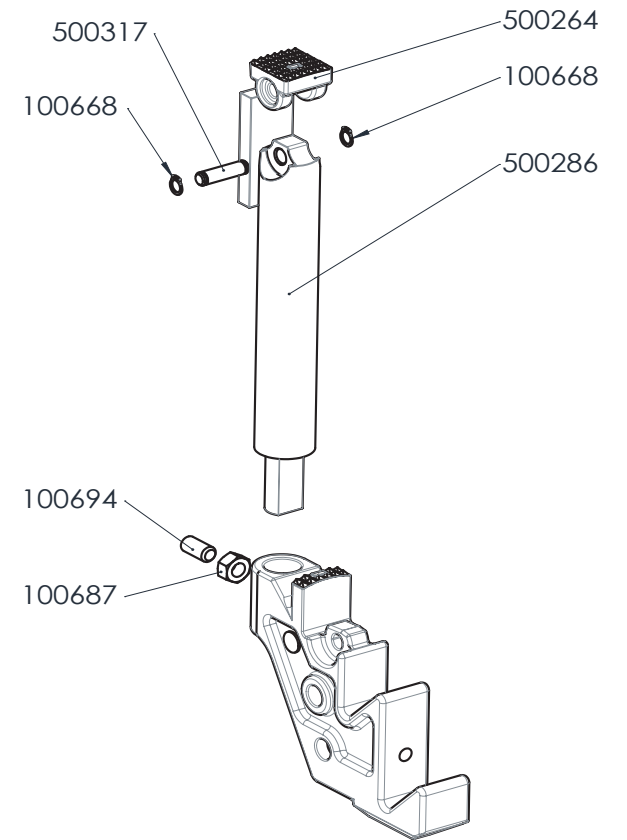
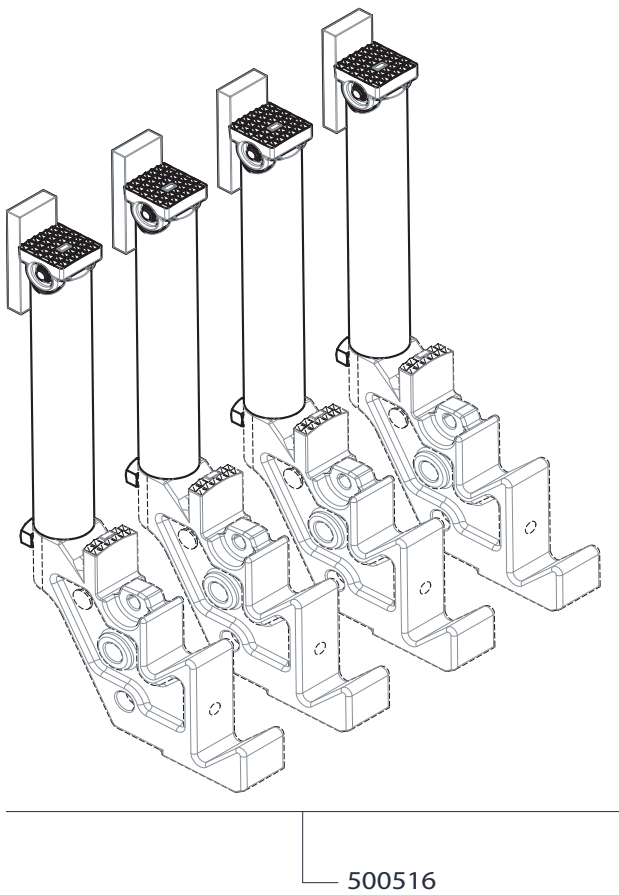
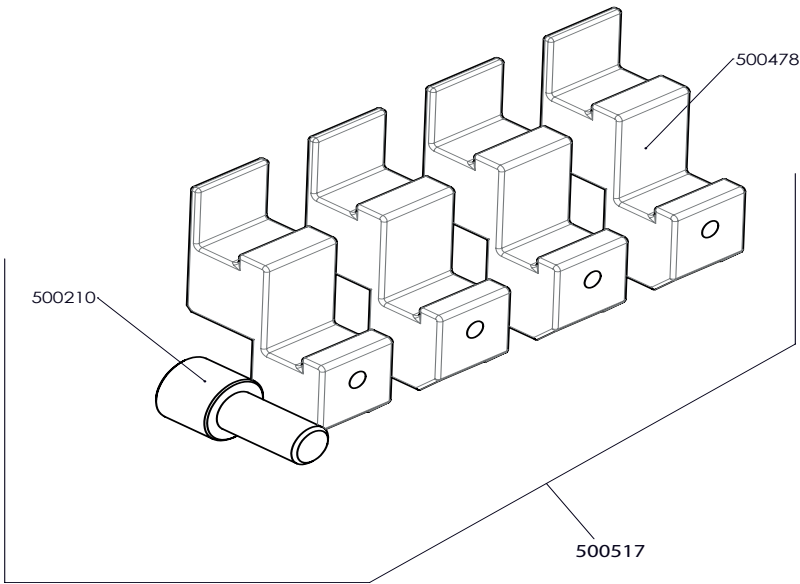
100790

100567



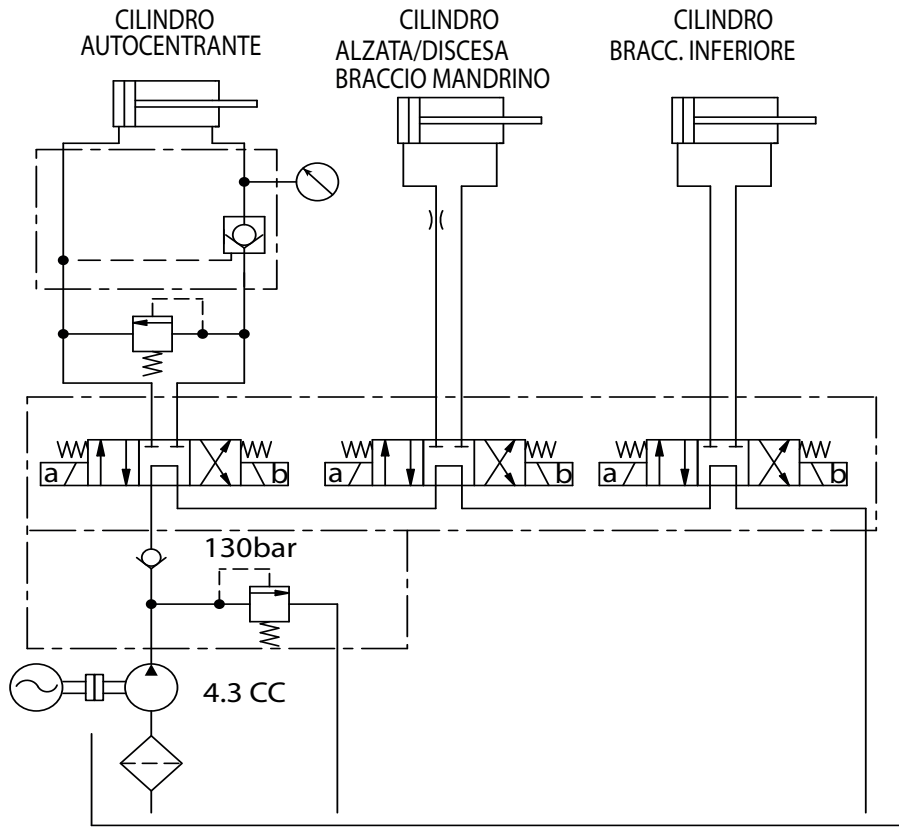
100568

cod. 500911

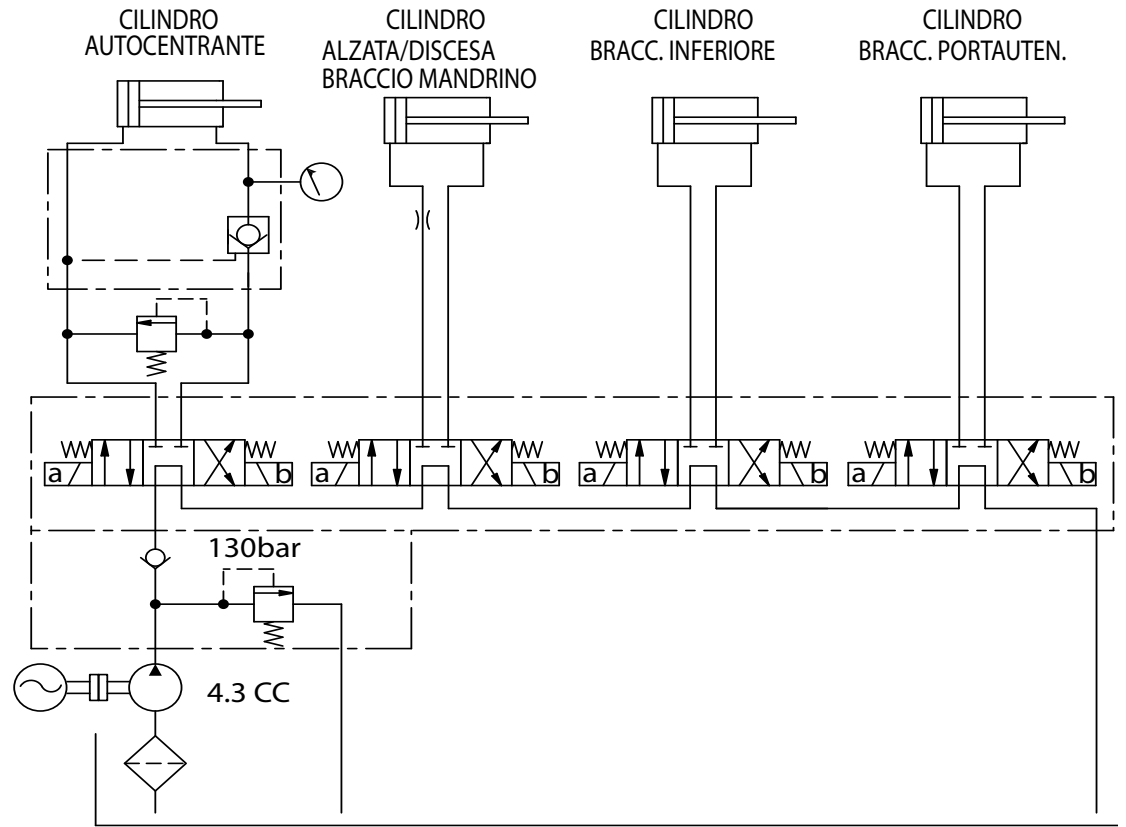


COD. 500554

REV. 0



DIDO 56



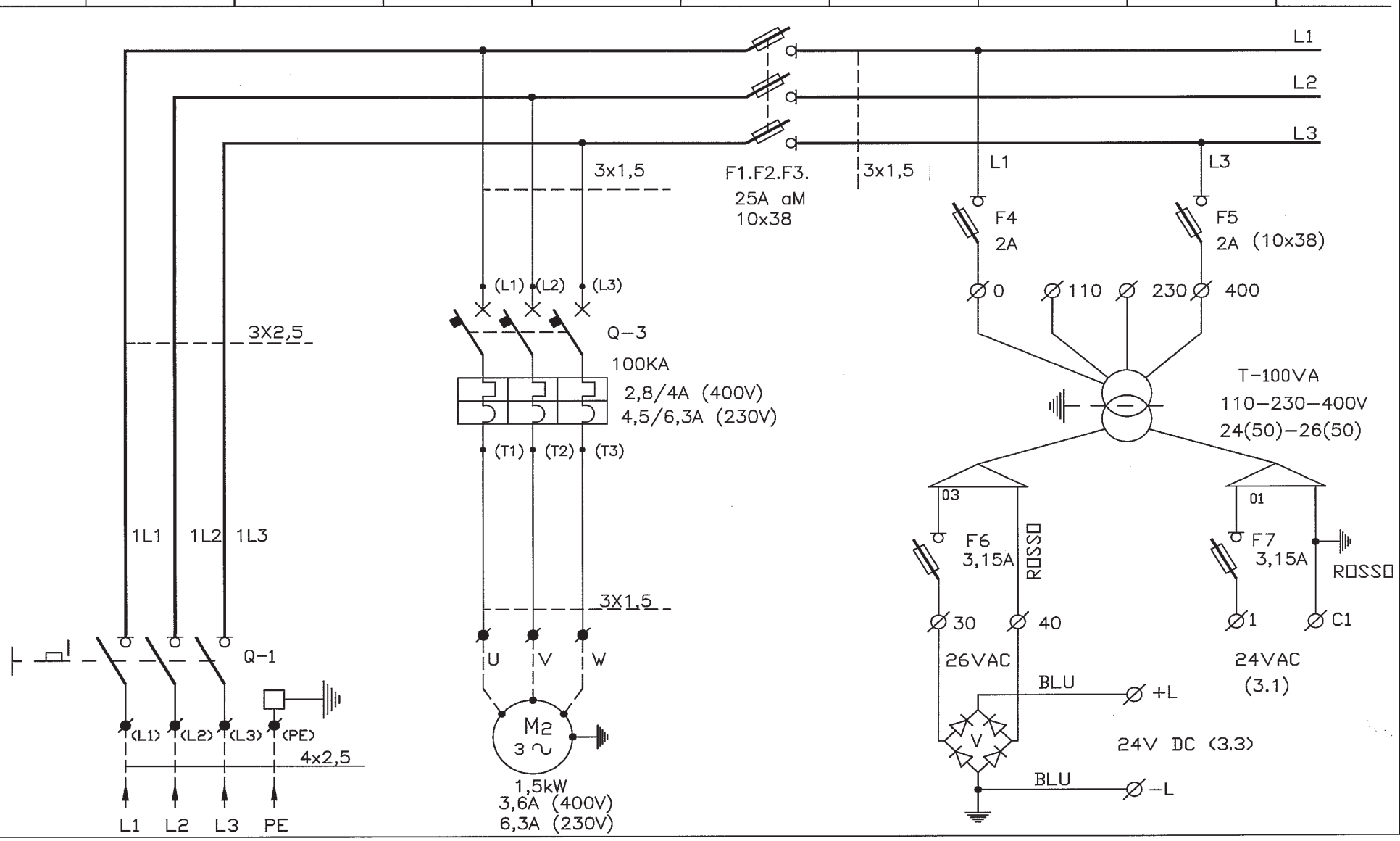
DIDO 56A

INGRESSO RETE

POMPA OLEODINAMICA

TRASFORMATORE COMANDI

1.1 1.2 1.3 1.4 1.5 1.6 1.7 1.8 1.9

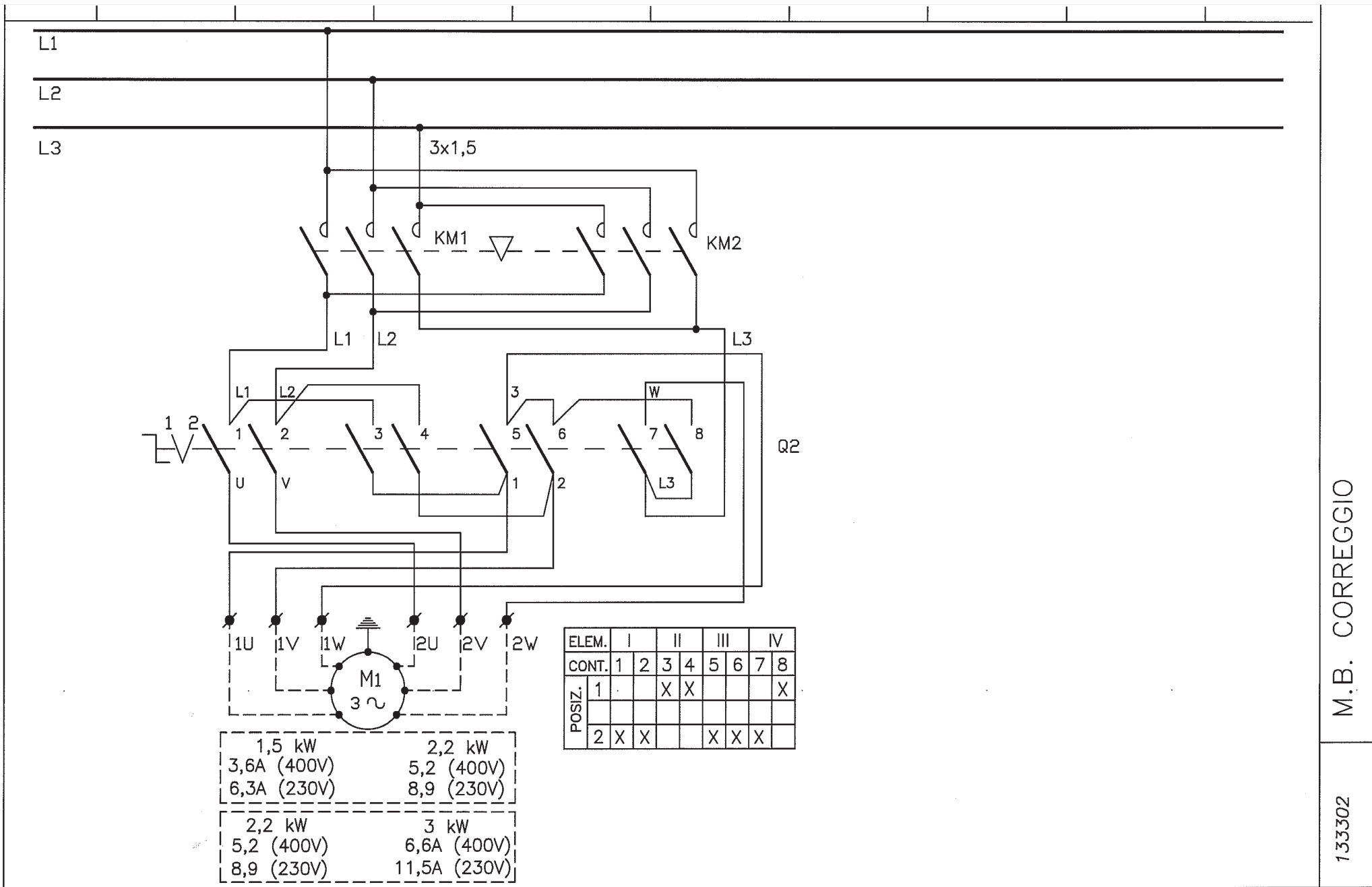


M.B. CORREGGIO

133301

COD. 500835

REV. 0

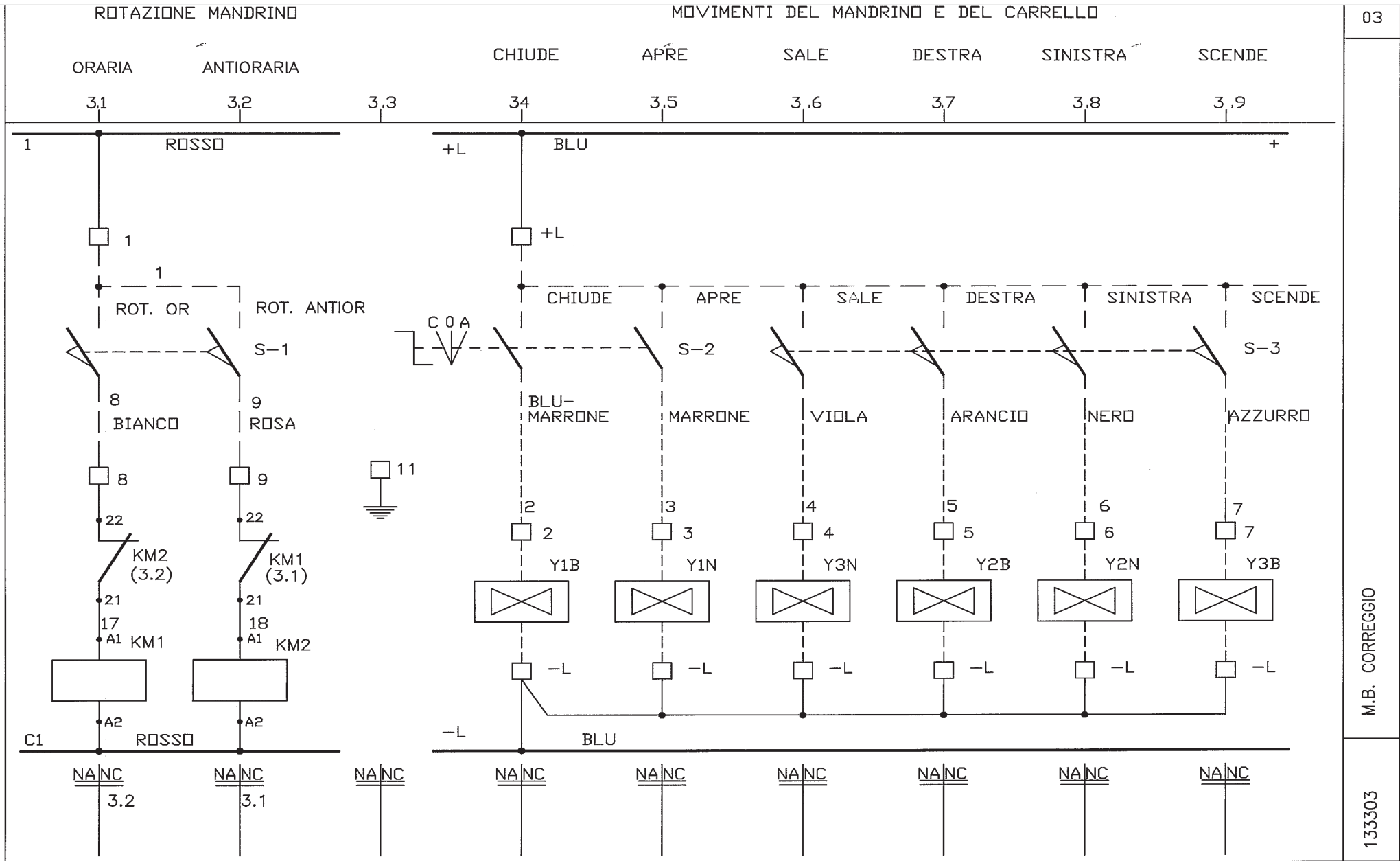


M.B. CORREGGIO

133302

COD. 500836

REV. 0



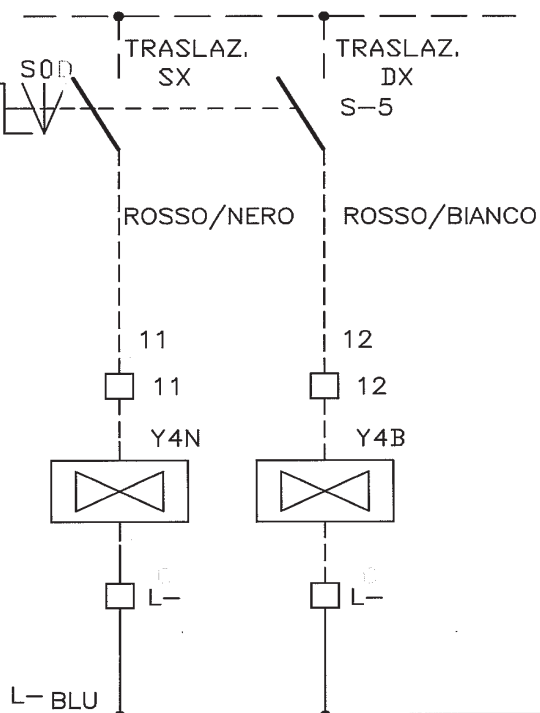
TRASLAZIONE BRACCIO PORTAUTENSILE

04

SINISTRA DESTRA

4.1 4.2 4.3 4.4 4.5 4.6 4.7 4.8 4.9

L+ BLU

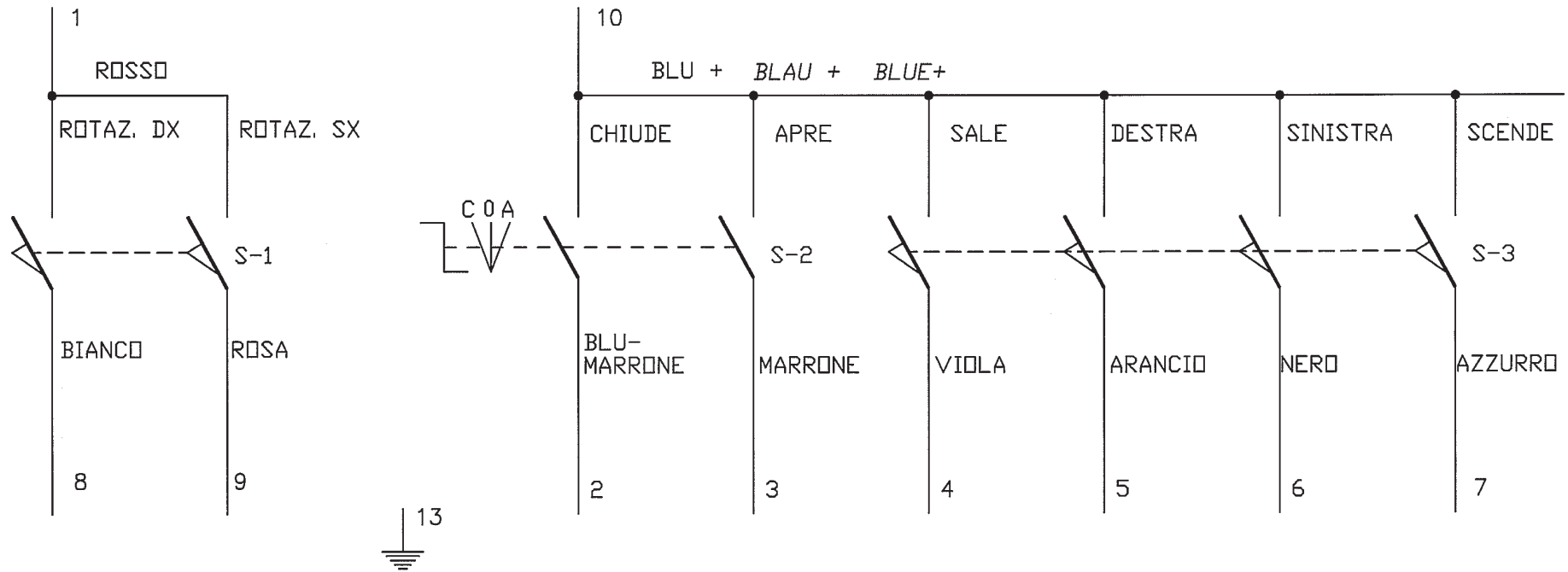


NA/NC NA/NC NA/NC NA/NC NA/NC NA/NC NA/NC NA/NC NA/NC

M.B. CORREGGIO

133304

SCHEMA PEDALIERA



M.B. CORREGGIO

133305

COD. 500839

REV. 0

TRASLAZIONE BRACCIO PORTAUTENSILE

SINISTRA DESTRA

6.1

6.2

6.3

6.4

6.5

6.6

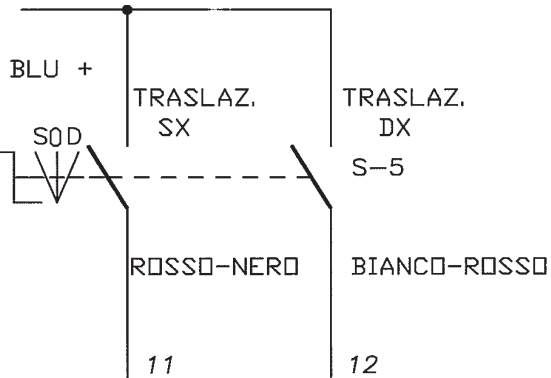
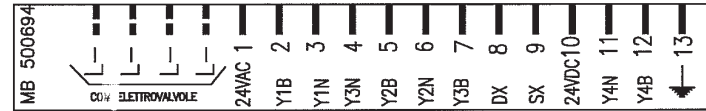
6.7

6.8

6.9

06

MORSETTIERA



NANC

NANC

NANC

NANC

NANC

NANC

NANC

NANC

NANC

M.B. CORREGGIO

133306

COD. 500840

REV. 0