

DIDO 26 MV

SMONTAGOMME
TYRE CHANGING MACHINE - DÉMONTE-PNEUS
REIFENWECHSLER - DESMONTA-NEUMATICOS

COD. 500910 REV. 16

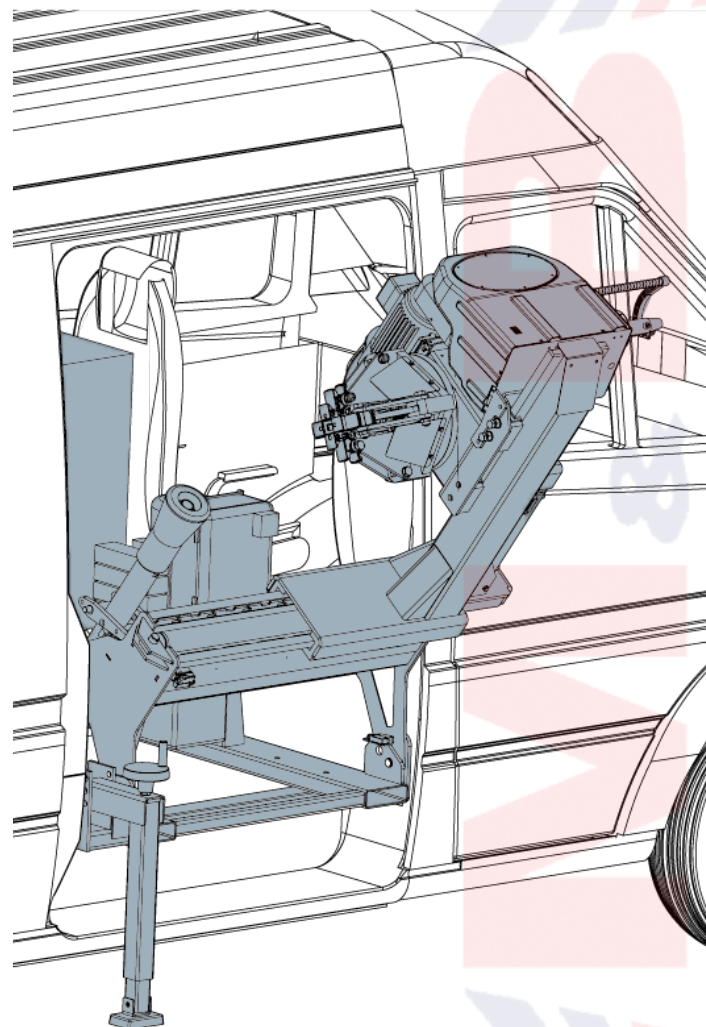
IT

UK

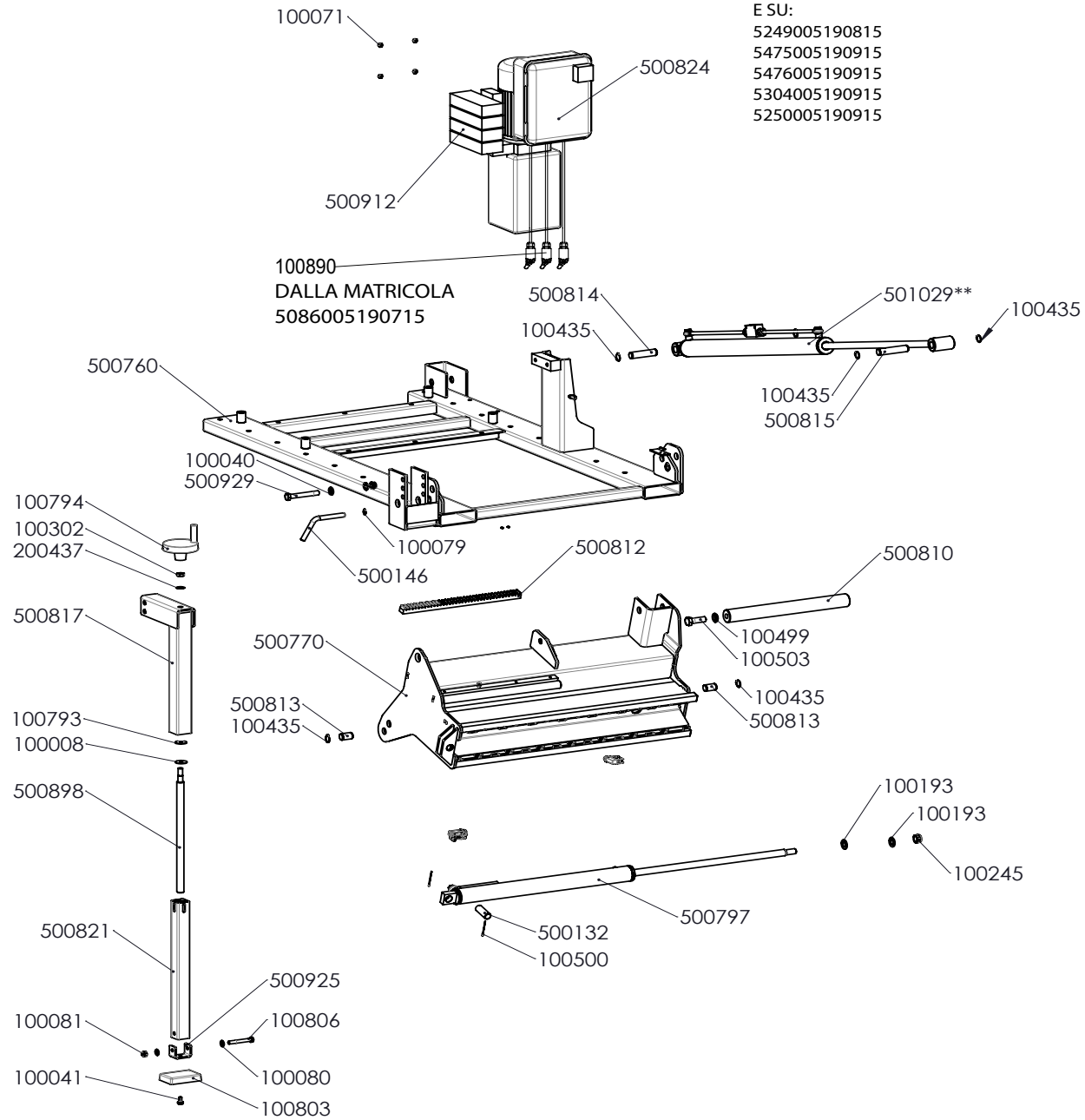
FR

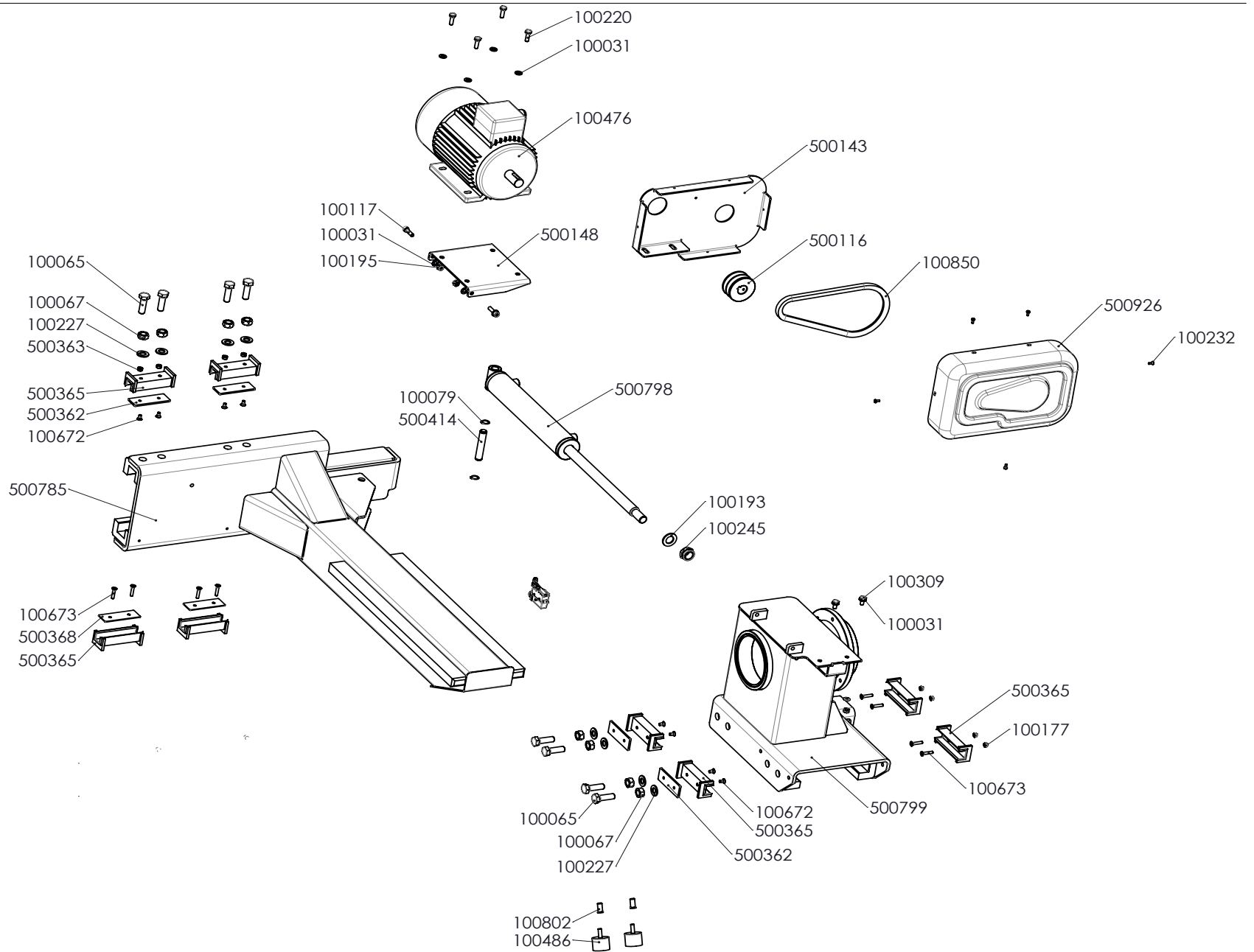
DE

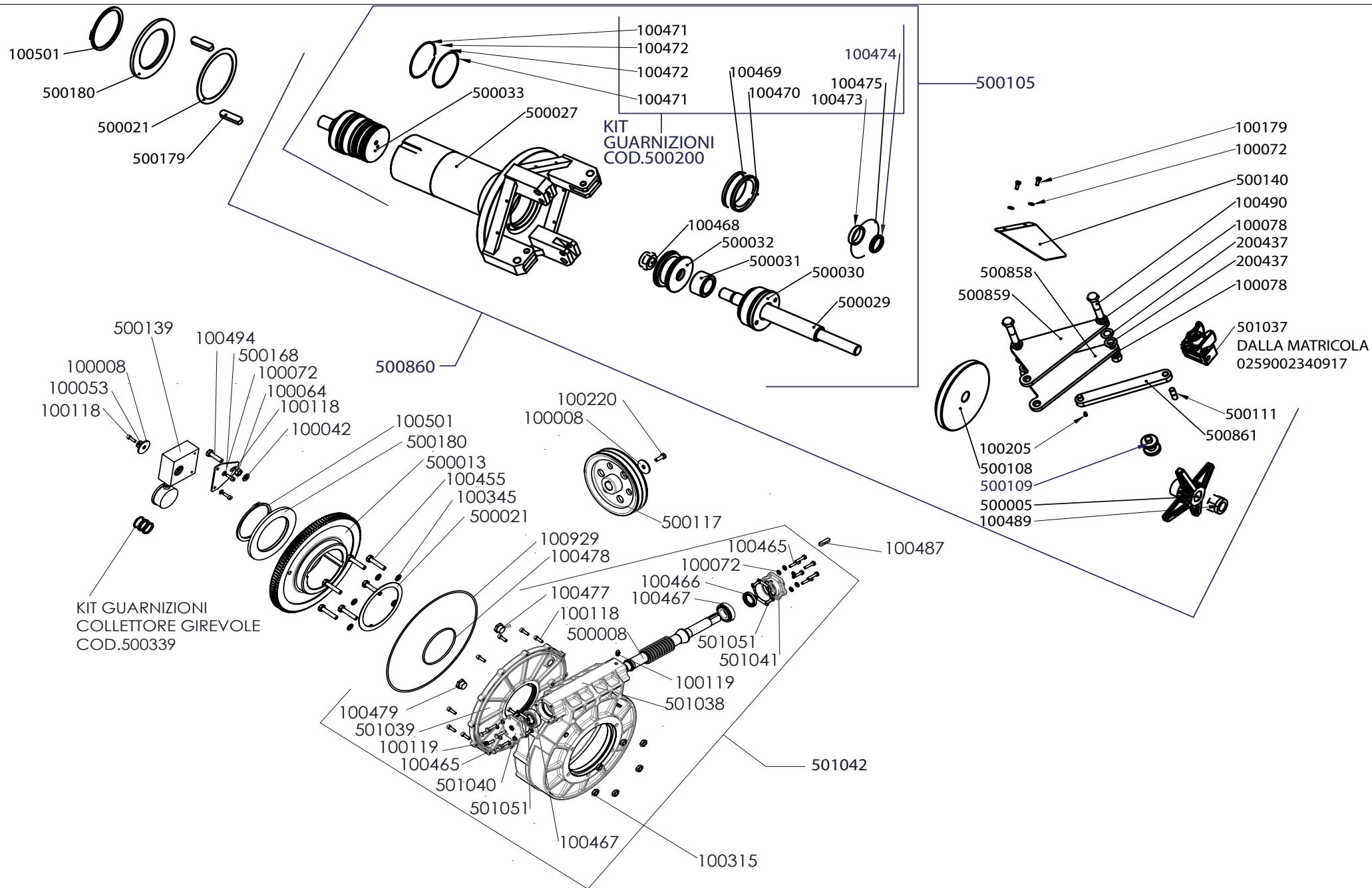
ES

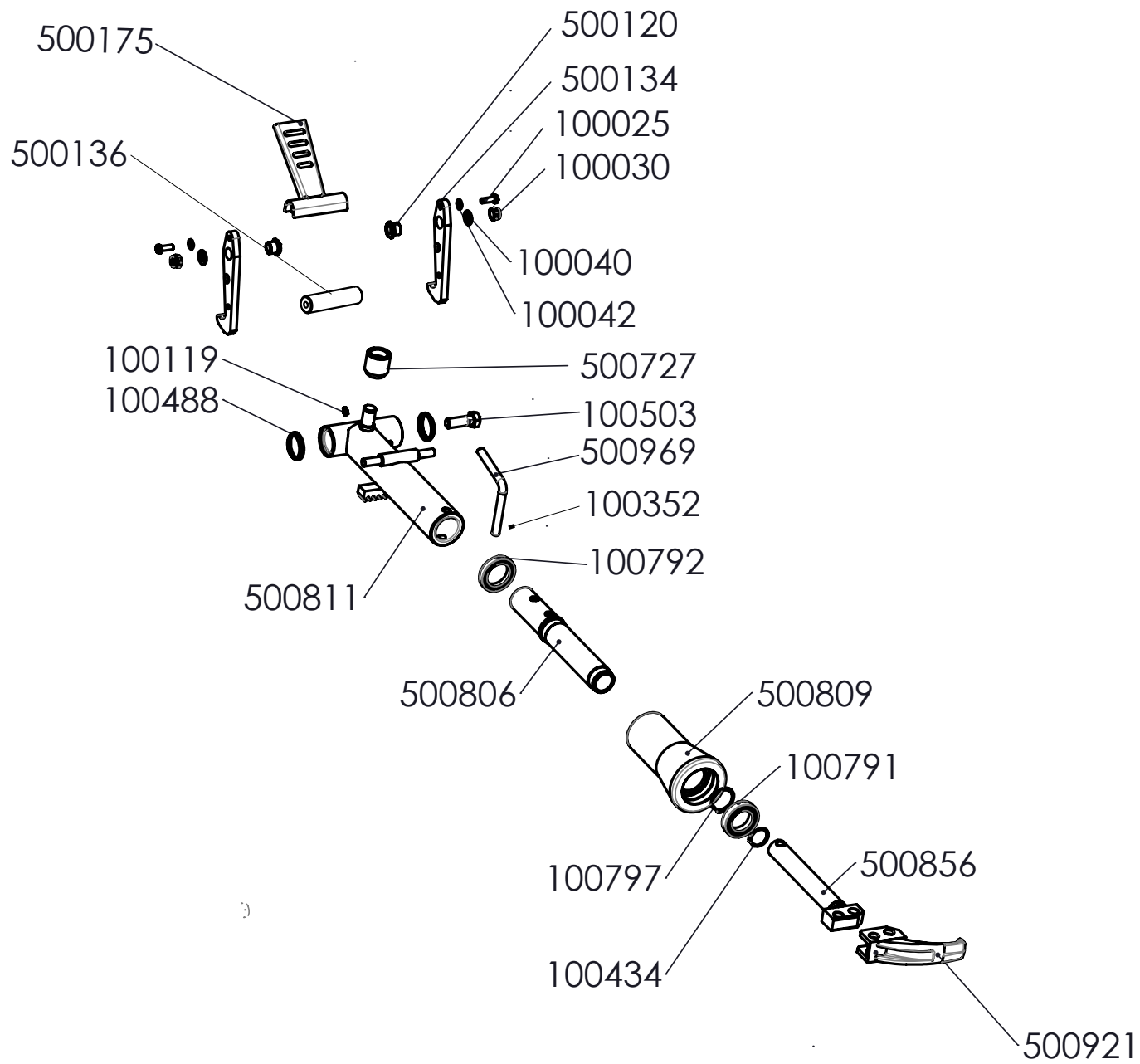


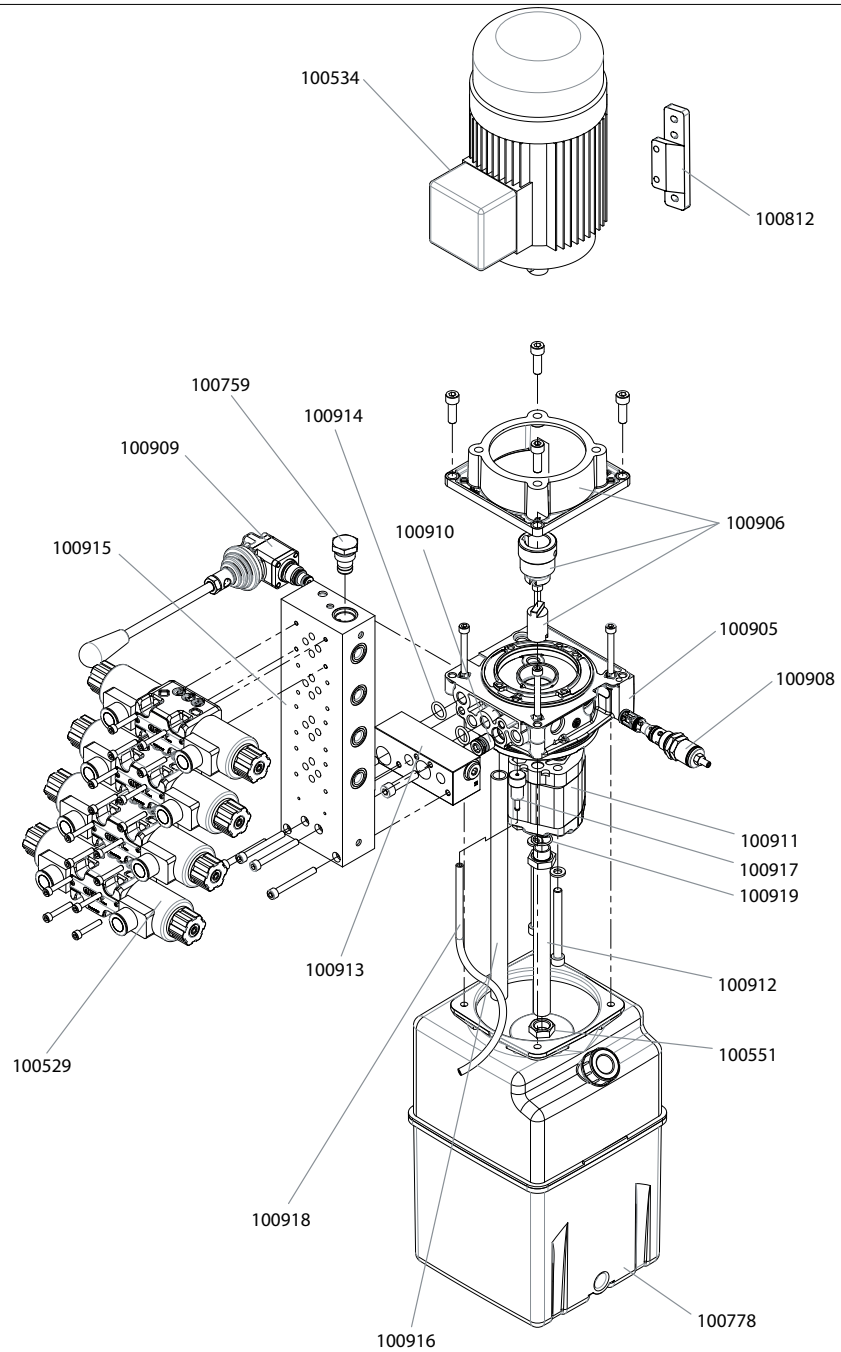
**MONTATO DALLA MATRICOLA
 5474005190615
 E SU:
 5249005190815
 5475005190915
 5476005190915
 5304005190915
 5250005190915















RADIO VERSION

 IN CASO DI UTILIZZO DEL CAVO FISSARLO CON L'APPOSITO FERMACAVO E SPEGNERE IL COMANDO RADIO (fig.20/A)

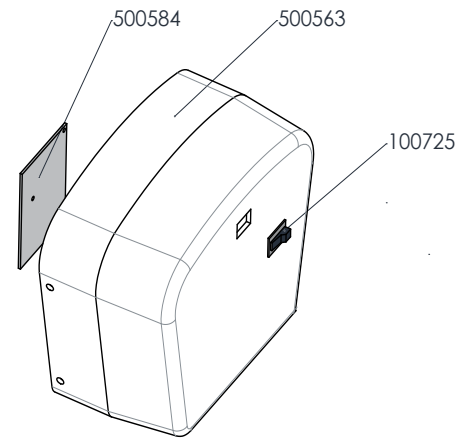
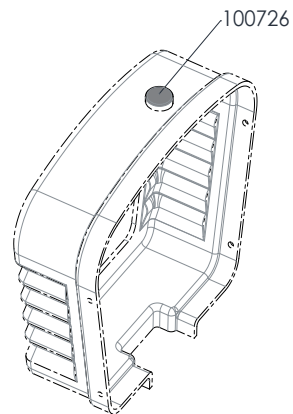
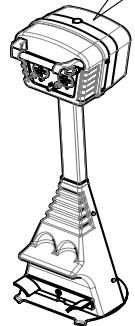
 WHEN USING THE CABLE, FIX IT WITH A CLIP AND TURN OFF THE RADIO CONTROL (fig.20/A)

 LORSQUE VOUS N'UTILISEZ PAS LA MACHINE, ÉTEIGNEZ TOUJOURS LA RADIOCOMMANDE (fig.20/A)

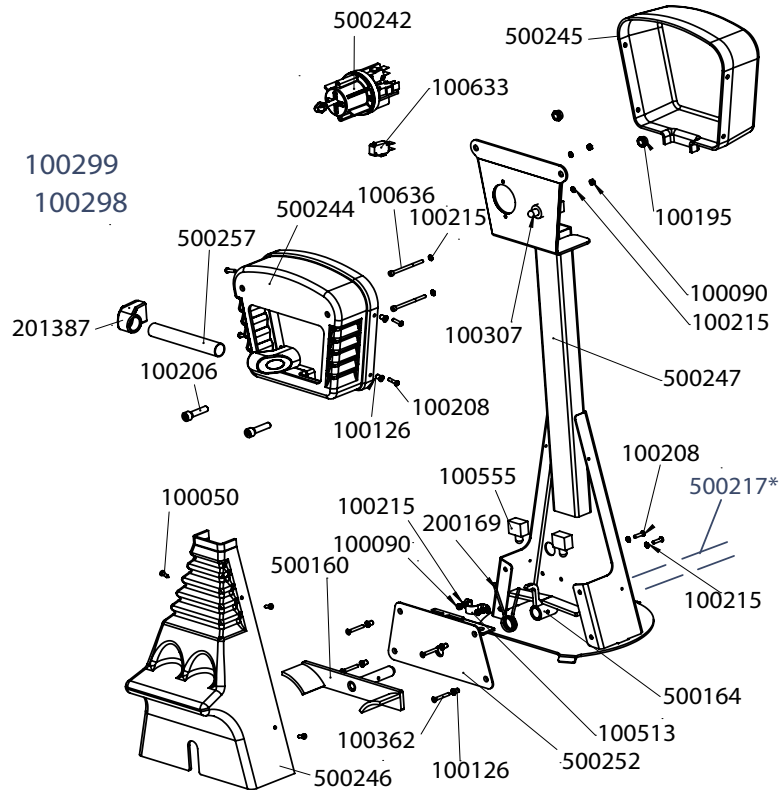
 WENN SIE DAS GERÄT NICHT BENUTZEN, SCHALTEN SIE DIE FUNKSTEUERUNG (fig.20/A)

 CUANDO NO SE UTILIZA EL EQUIPO, SIEMPRE DEBE APAGAR EL RADIO CONTROL (fig.20/A)

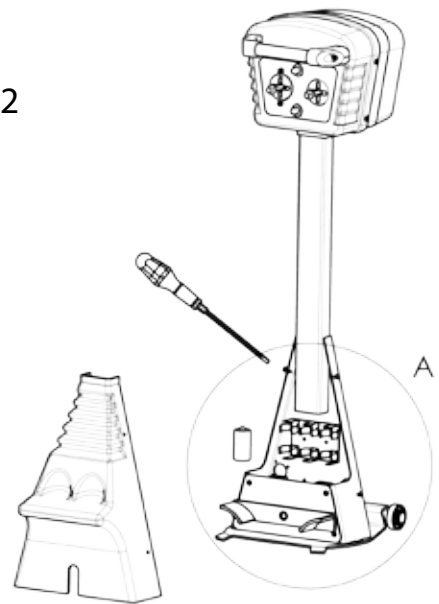
↑ TURN OFF RADIO CONTROL ↑
USE BATTERY DC:AA 3x1,5V



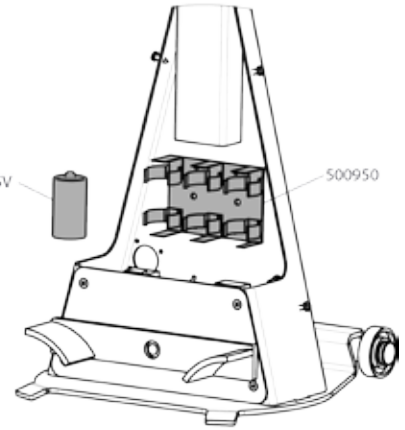
CABLE VERSION



500852



100818 BATTERY D-LR20 1,5V



BEFORE REPLACE THE BATTERY, REMOVE THE BUCKLER

