

TC 322 - TC 325 - TC 328

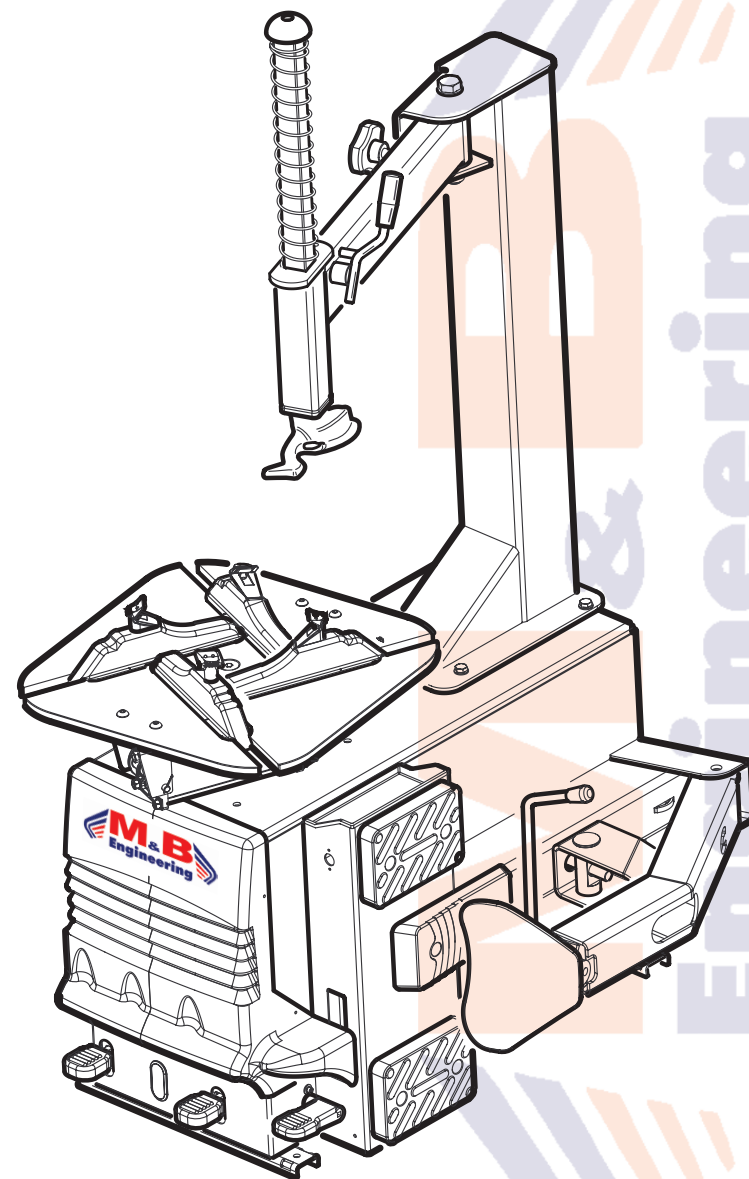
e versioni speciali
a special version - et versions spéciales
und Sonderausführungen - y versiones especiales

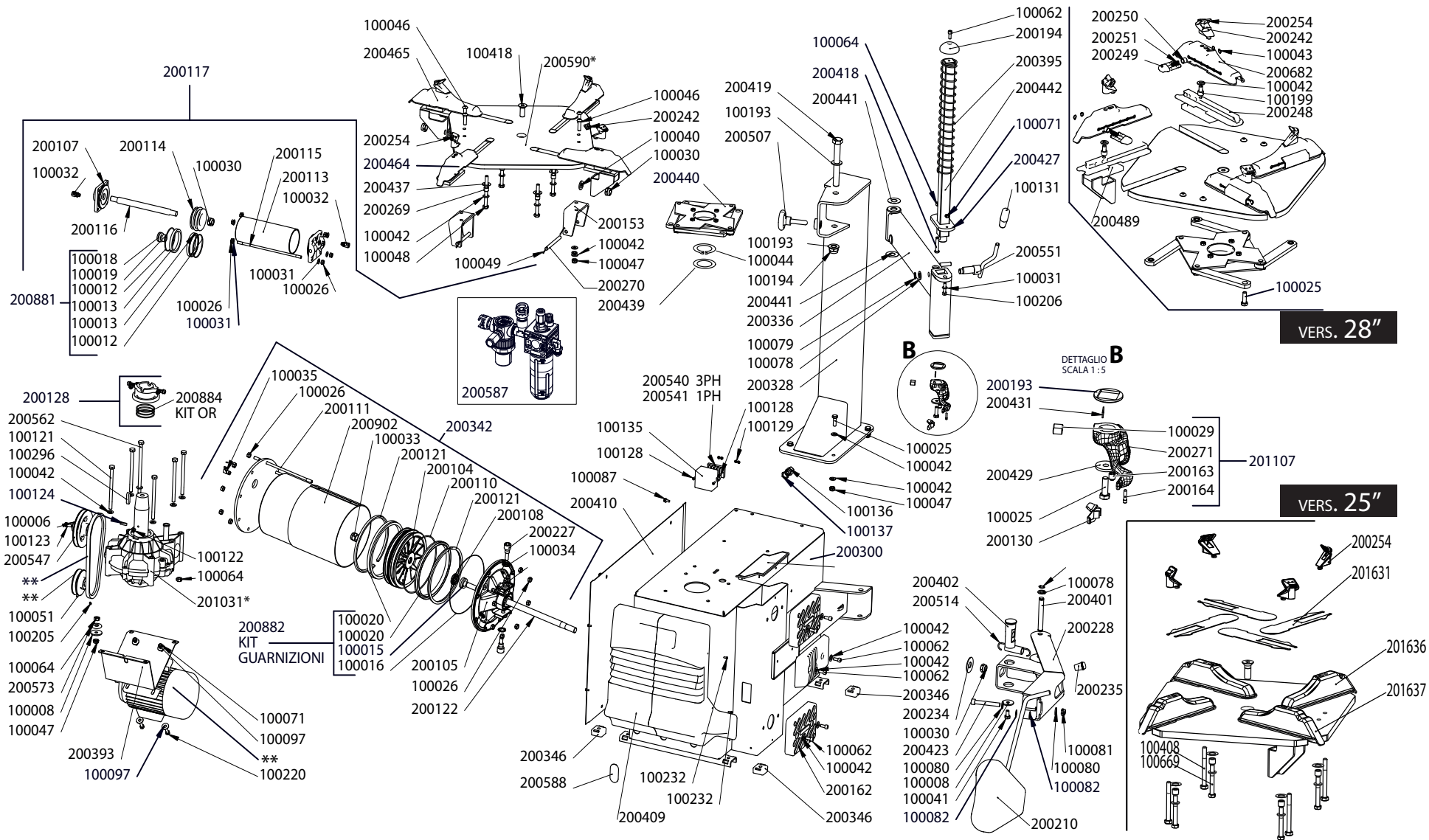
IT - S - PG

SMONTAGOMME
TYRE CHANGING MACHINE - DÉMONTE PNEUS
REIFENWECHSLER - DESMONTA-NEUMATICOS

COD. 200611 REV. 05

MANUALE D'ISTRUZIONE ORIGINALE
ORIGINAL INSTRUCTIONS MANUAL
MANUEL D'INSTRUCTIONS ORIGINAL
ORIGINALE ANLEITUNGSHINWEISE
MANUAL DE INSTRUCCIONES ORIGINAL



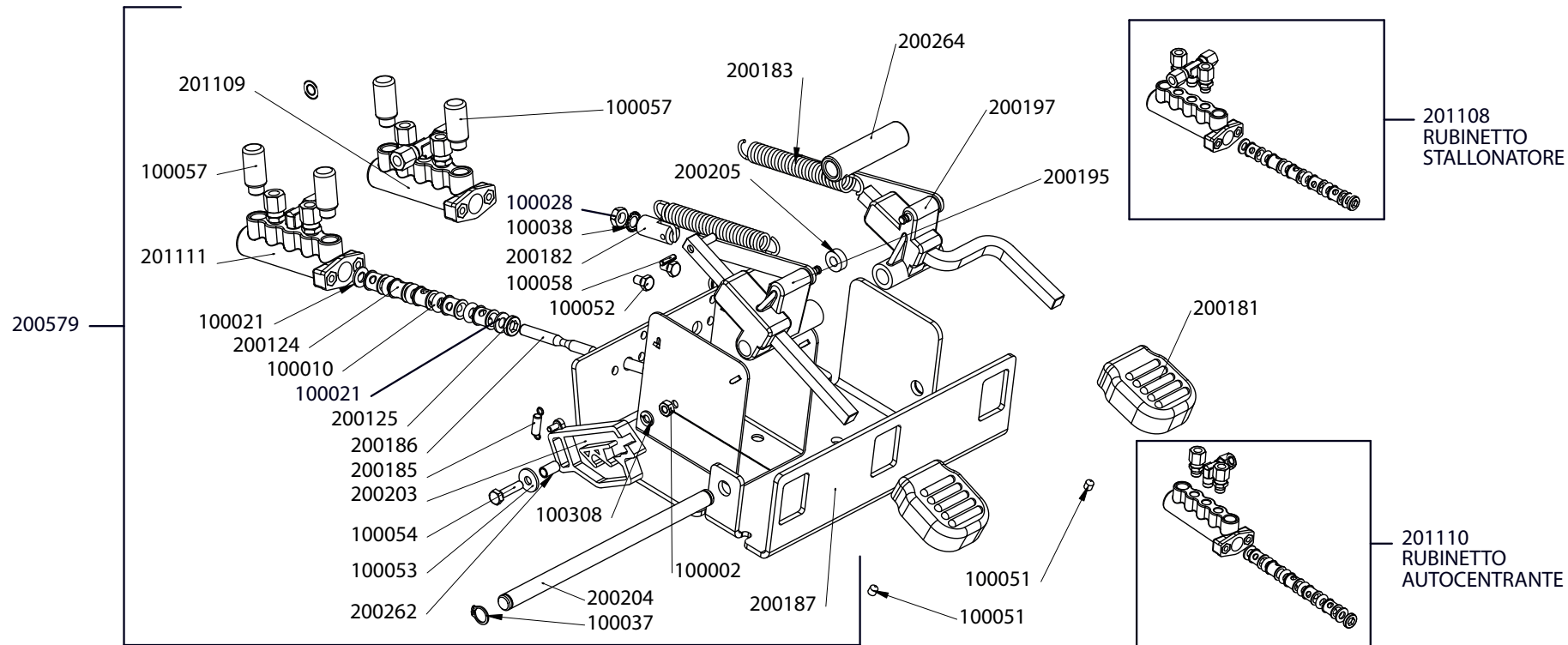


** Specificare dati motore | Volt | Ph | Hz | RPM
 Specify engine details

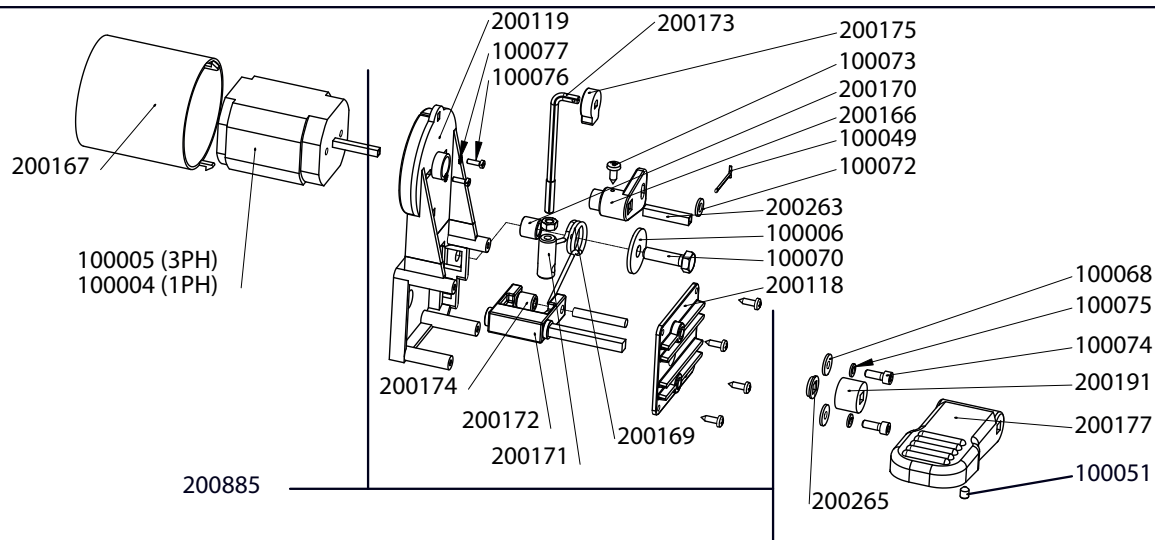
* Comunicare matricola macchina
 Transmit machine serial number

COD. 200894

REV. 2

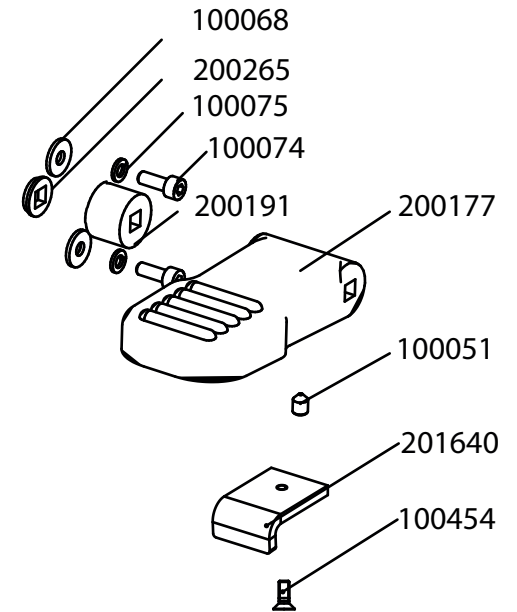
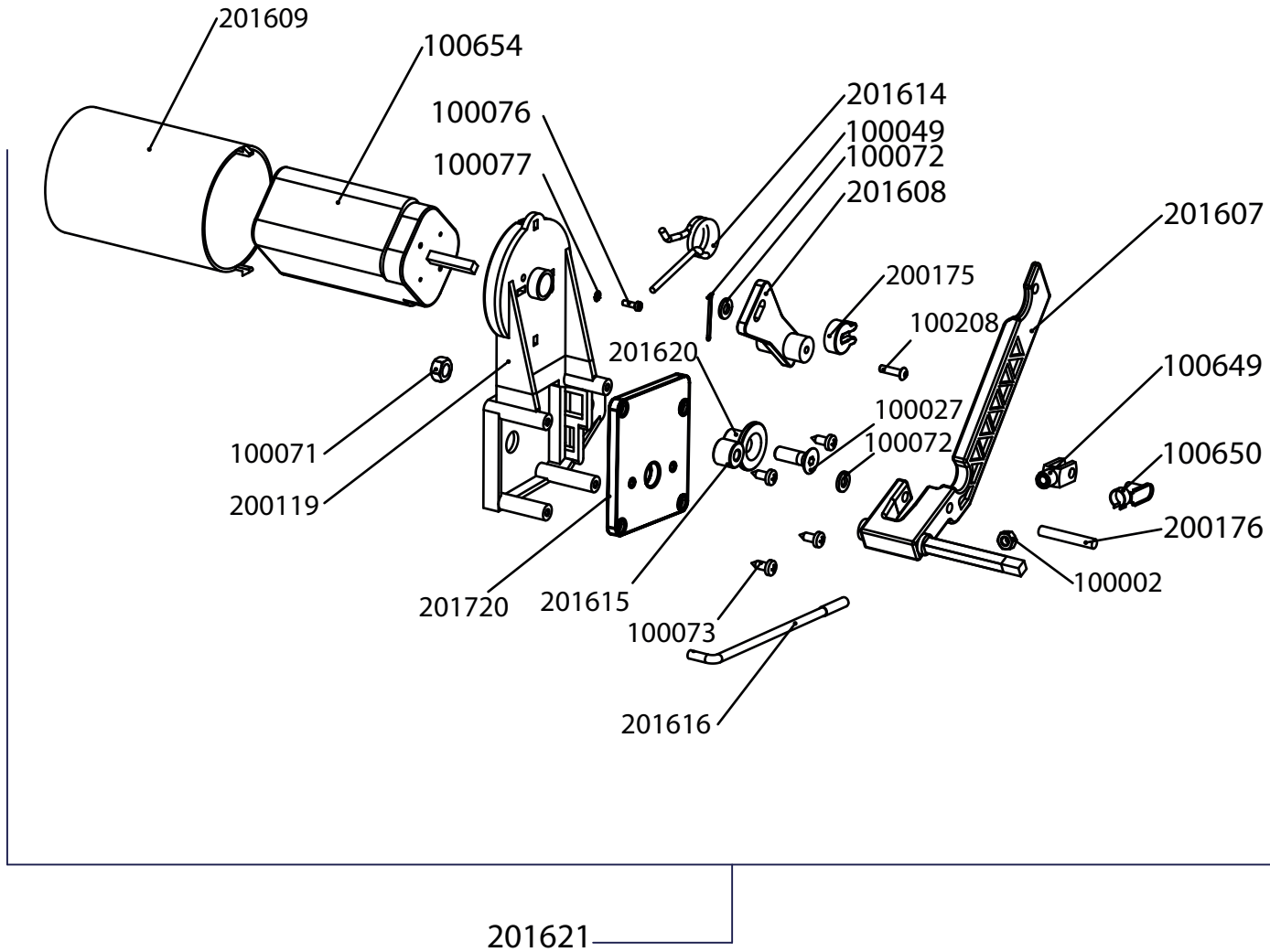


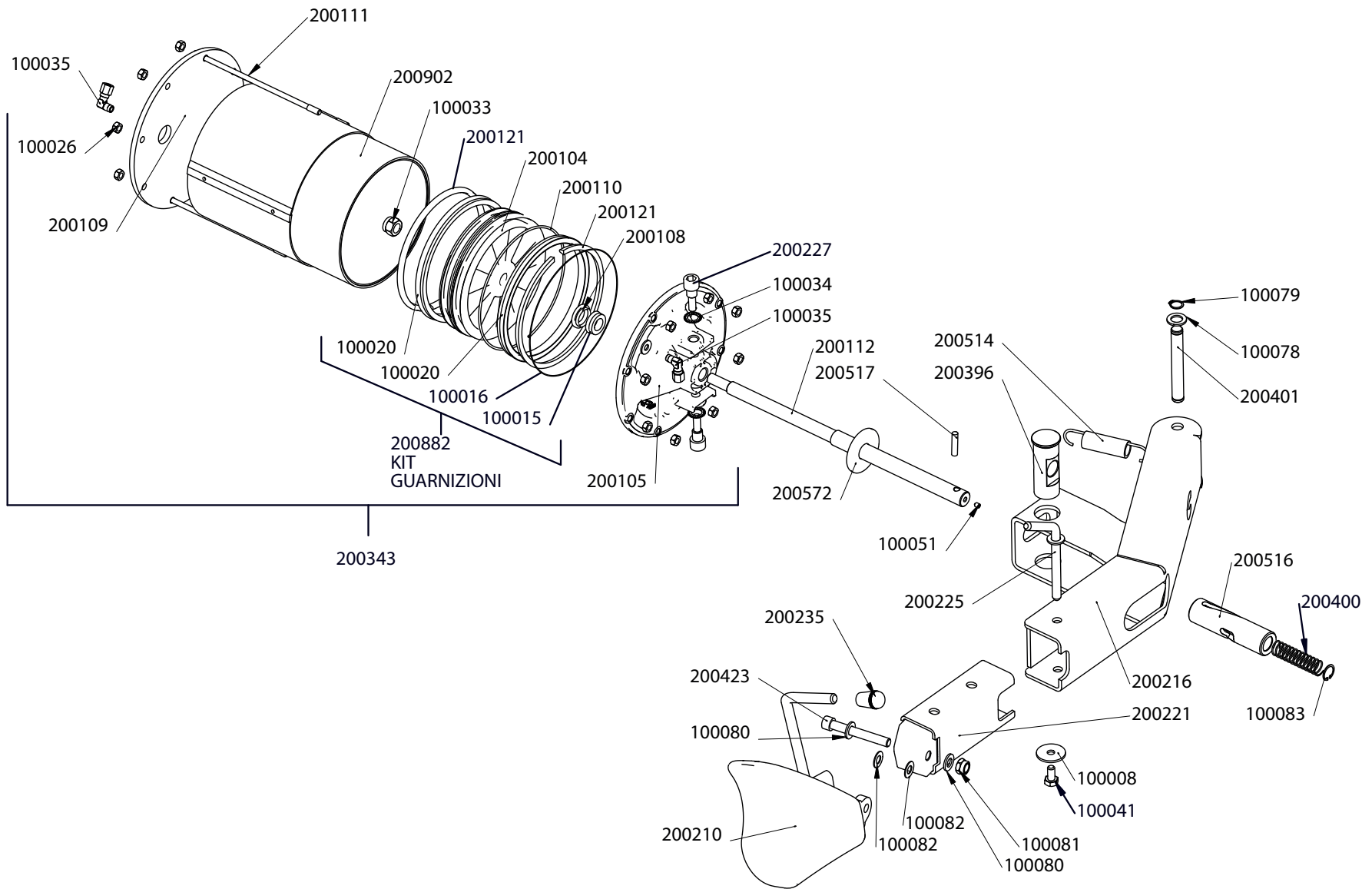
200424 (3PH)
200619 (1PH)

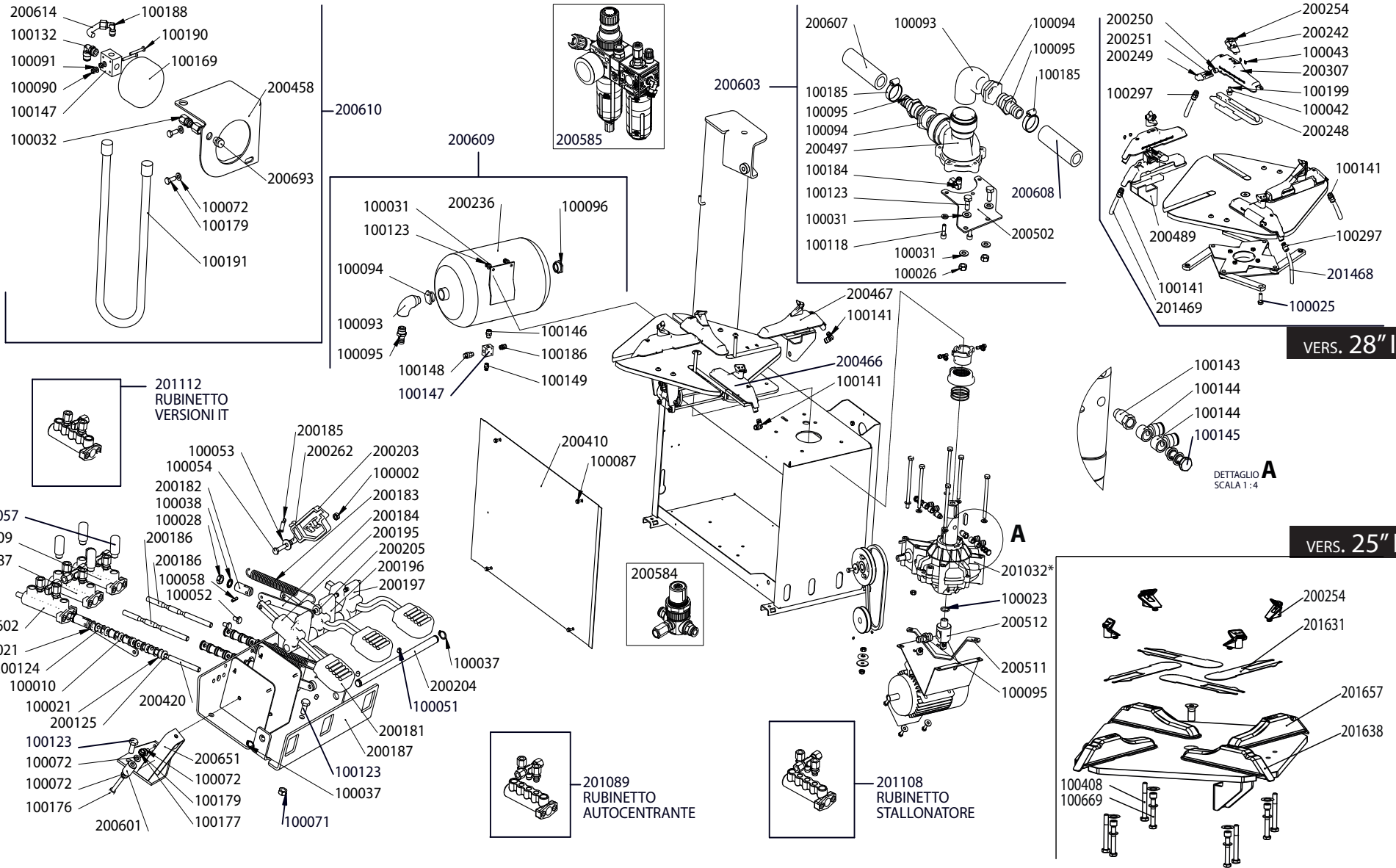


COD. 200895

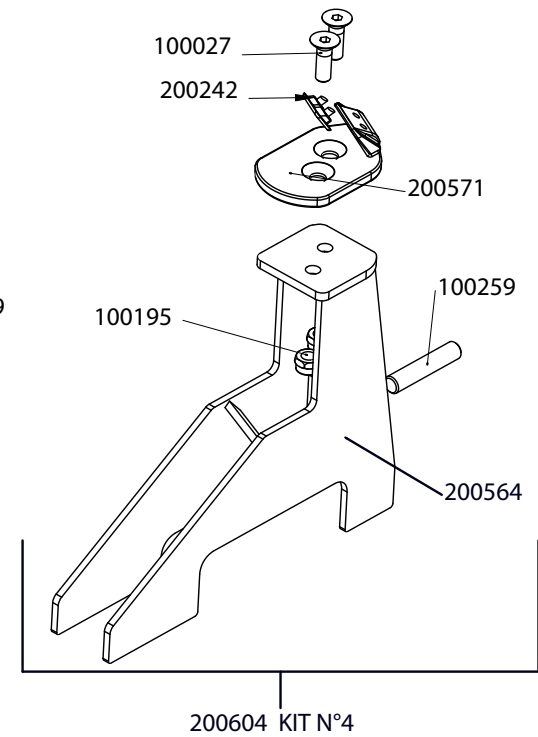
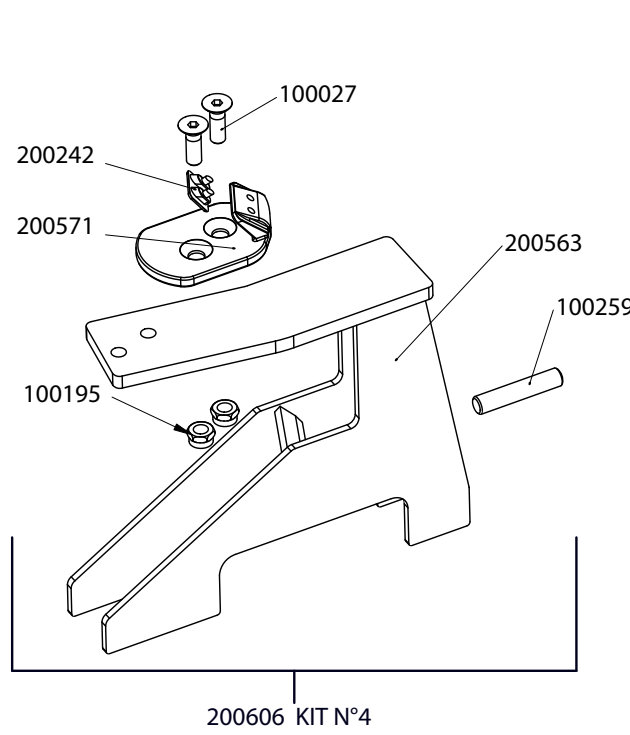
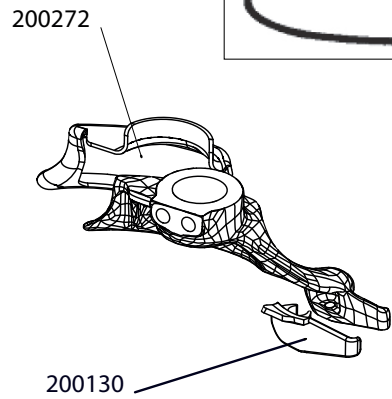
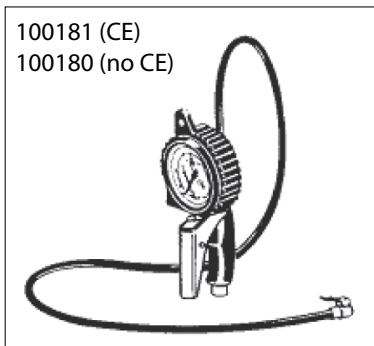
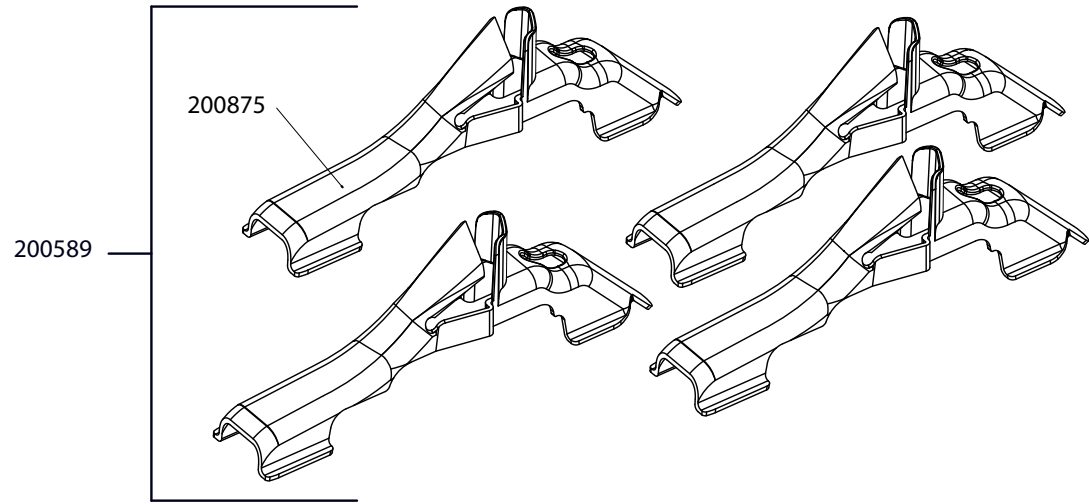
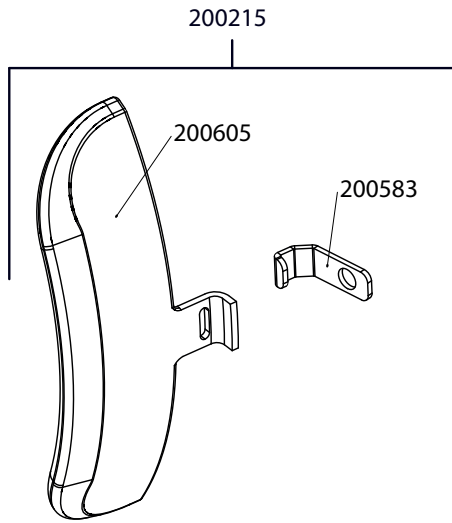
REV. 1







* Comunicare matricola macchina
Transmit machine serial number

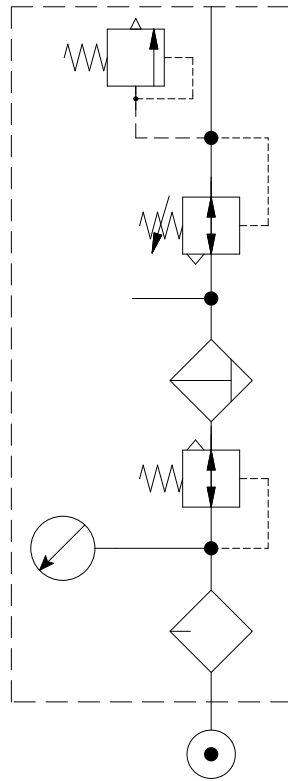


OPTIONAL

COD. 200893

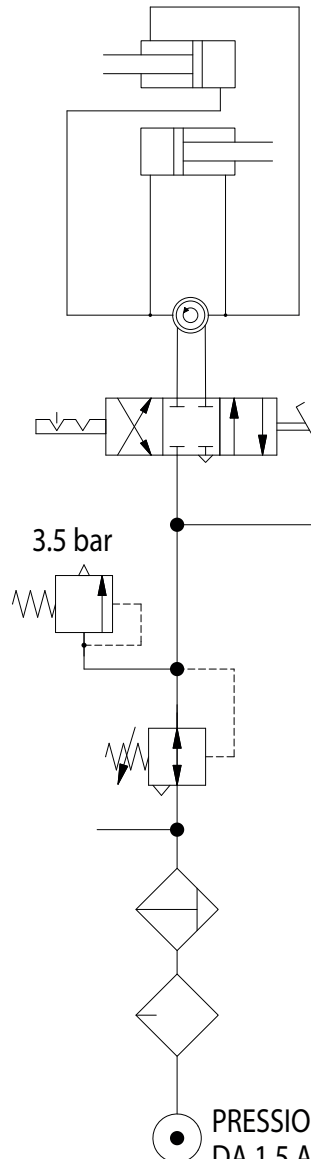
REV. 0

(A RICHIESTA)
 MONTAGGIO GRUPPO
 A RICHIESTA FR+L+
 VALV.TAR 3,5 bar



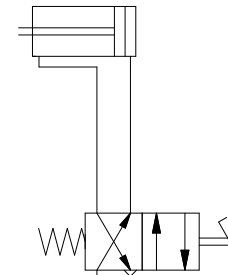
PRESSIONE DA 1.5 A 12 bar

AUTOCENTRANTE

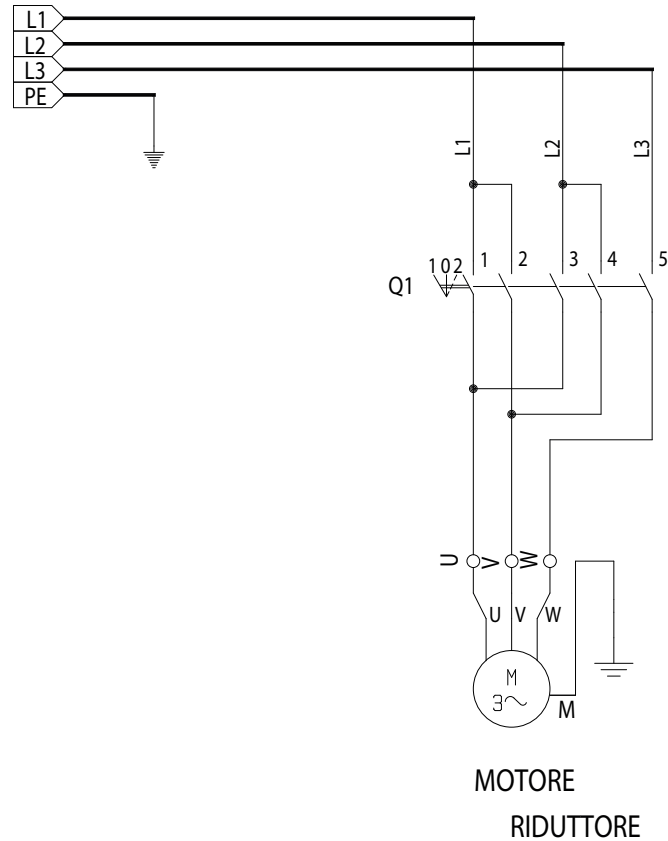


PRESSIONE ESERCIZIO
 DA 1.5 A 12 bar

STALLONATORE



SMONTAGOMME TRIFASE 400Vac



Q1

ELEM.	I		II		III	
CONT.	1	2	3	4	5	6
POSIZ.	1	X		X	X	
	0					
	2		X	X	X	

1 = ROTAZIONE ORARIA

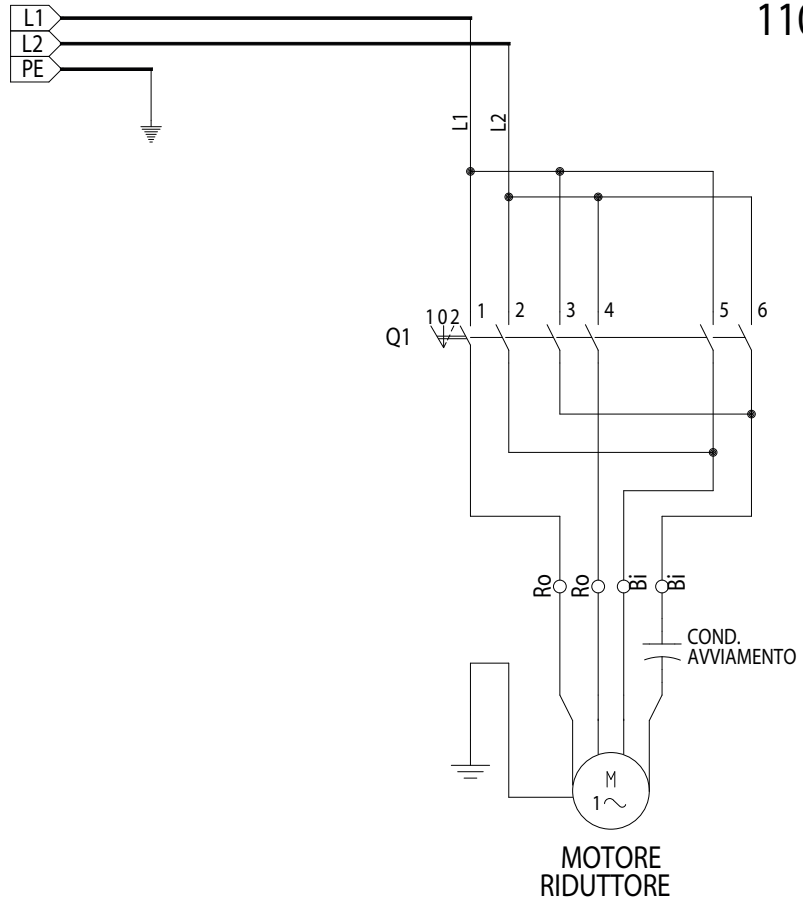
2 = ROTAZIONE ANTIORARIA

SMONTAGOMME MONOFASE 230 Vac

230V 60Hz

230V 50Hz

110V 60Hz



Q1

ELEM.	I		II		III	
CONT.	1	2	3	4	5	6
POSIZ.	1	X	X	X		
	0					
	2	X			X	X

1 = ROTAZIONE ORARIA

2 = ROTAZIONE ANTIORARIA