

TC 5000

SMONTAGOMME

TYRE CHANGING MACHINE - DÉMONTE-PNEUS
REIFENWECHSLER - DESMONTA-NEUMATICOS

COD. 201127 REV. 07

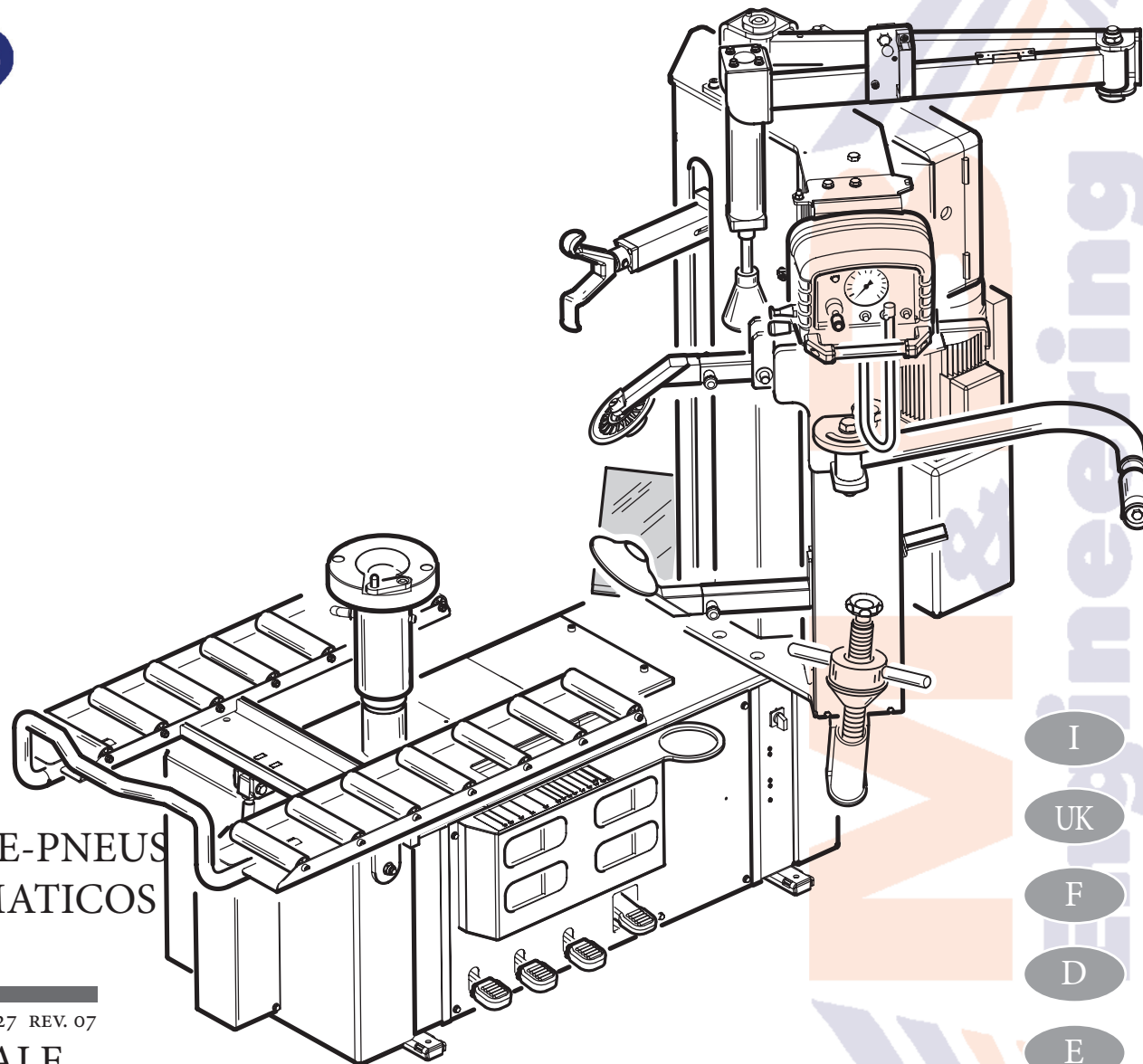
MANUALE D'ISTRUZIONE ORIGINALE

ORIGINAL INSTRUCTIONS MANUAL

MANUEL D'INSTRUCTIONS ORIGINAL

ORIGINALE ANLEITUNGSHINWEISE

MANUAL DE INSTRUCCIONES ORIGINAL



I

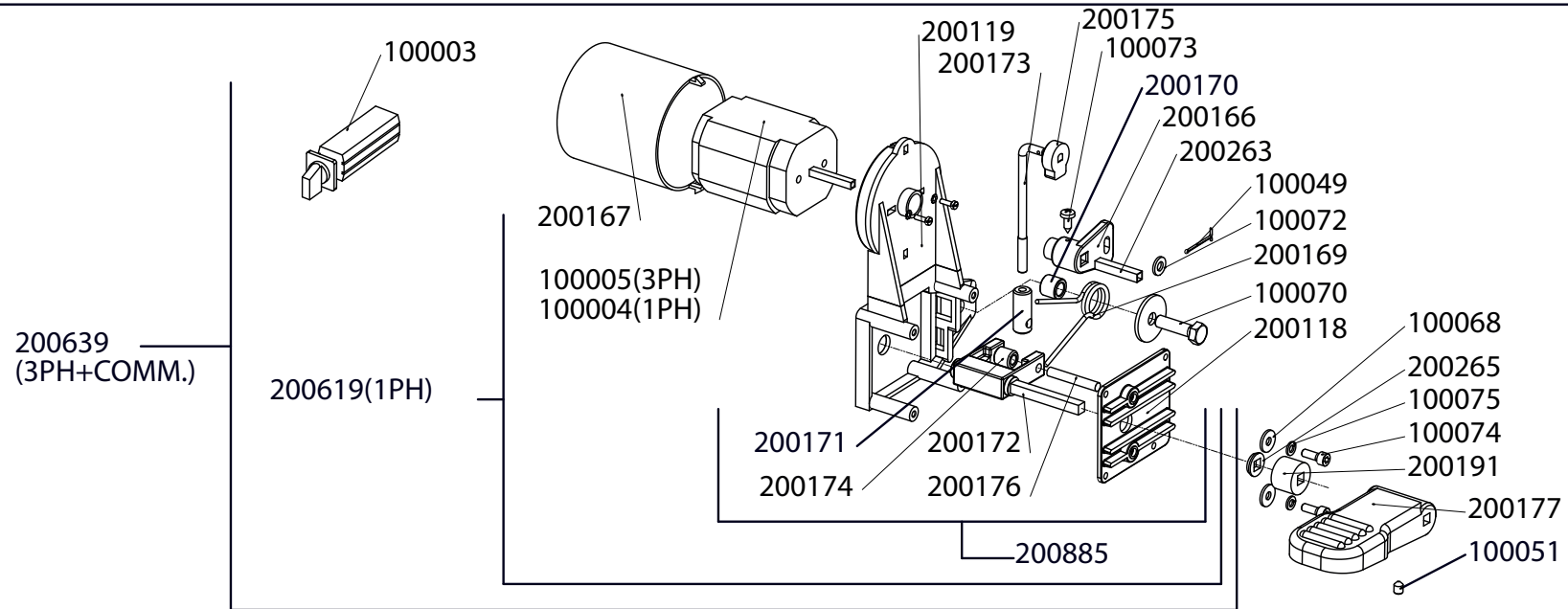
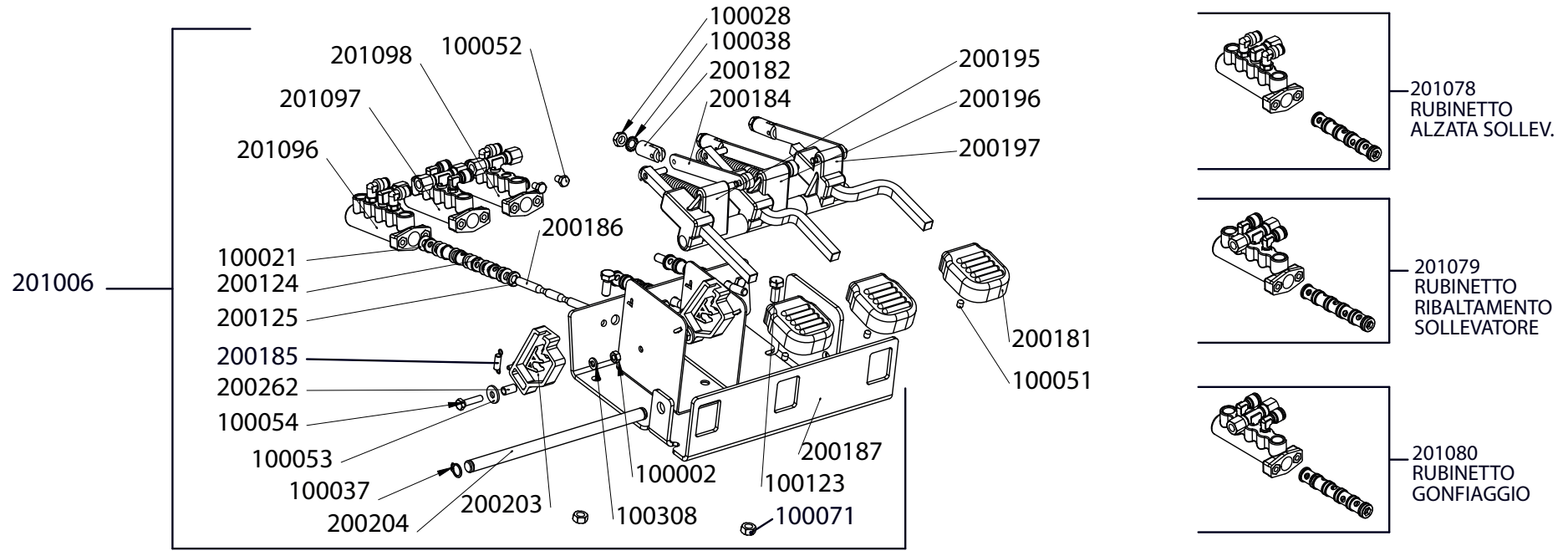
UK

F

D

E

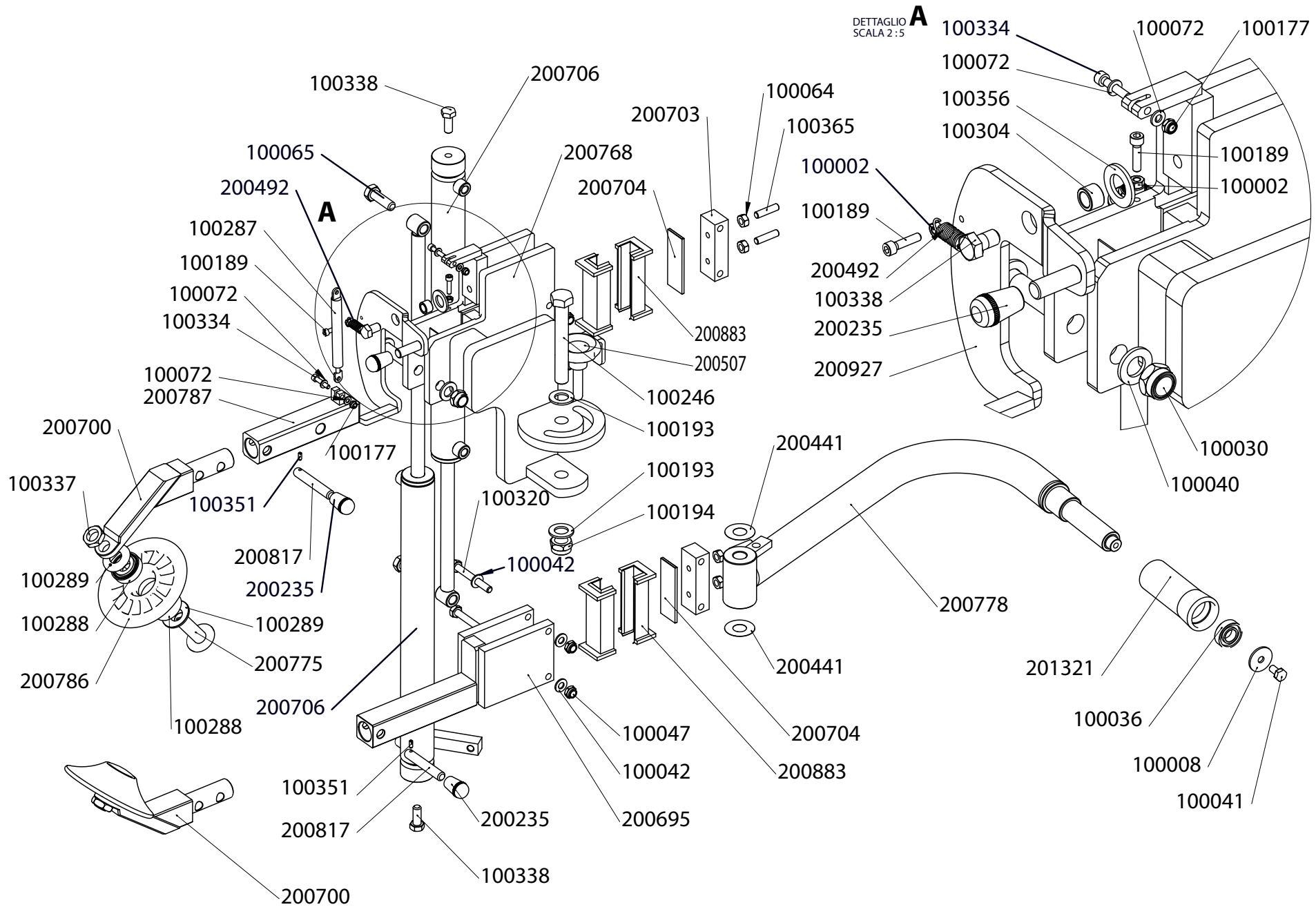




COD. 201091

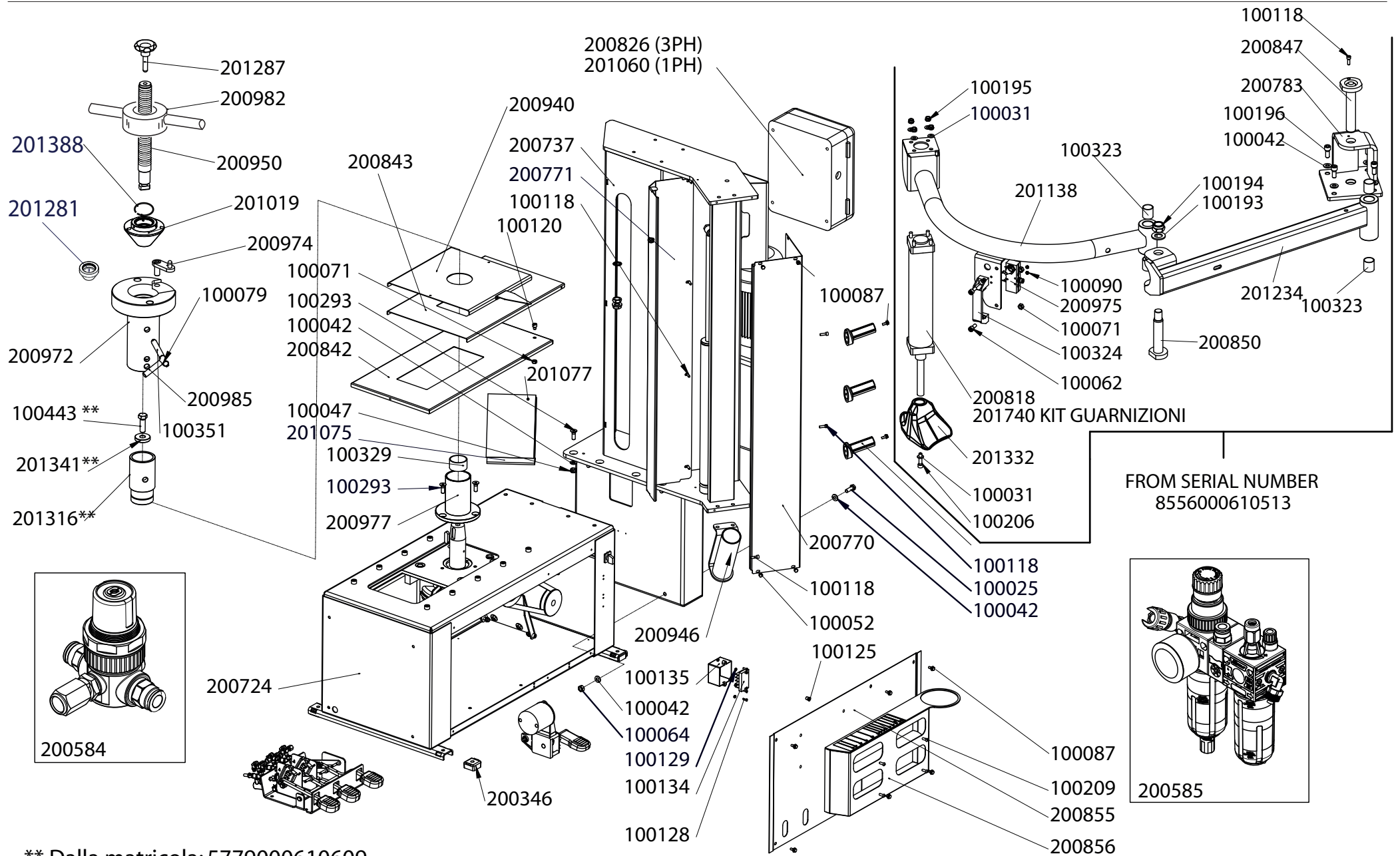
REV. 0

DETTAGLIO
SCALA 2:5



COD. 201092

REV. 0

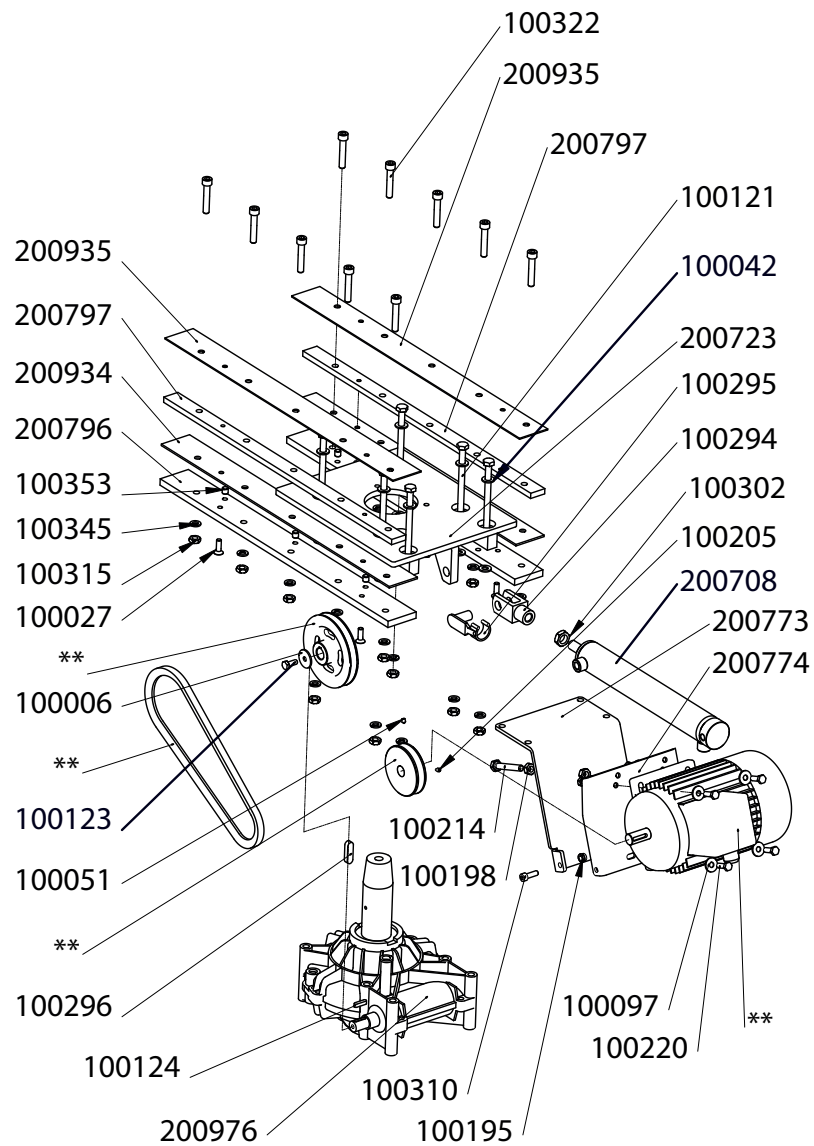


** Dalla matricola: 5779000610609

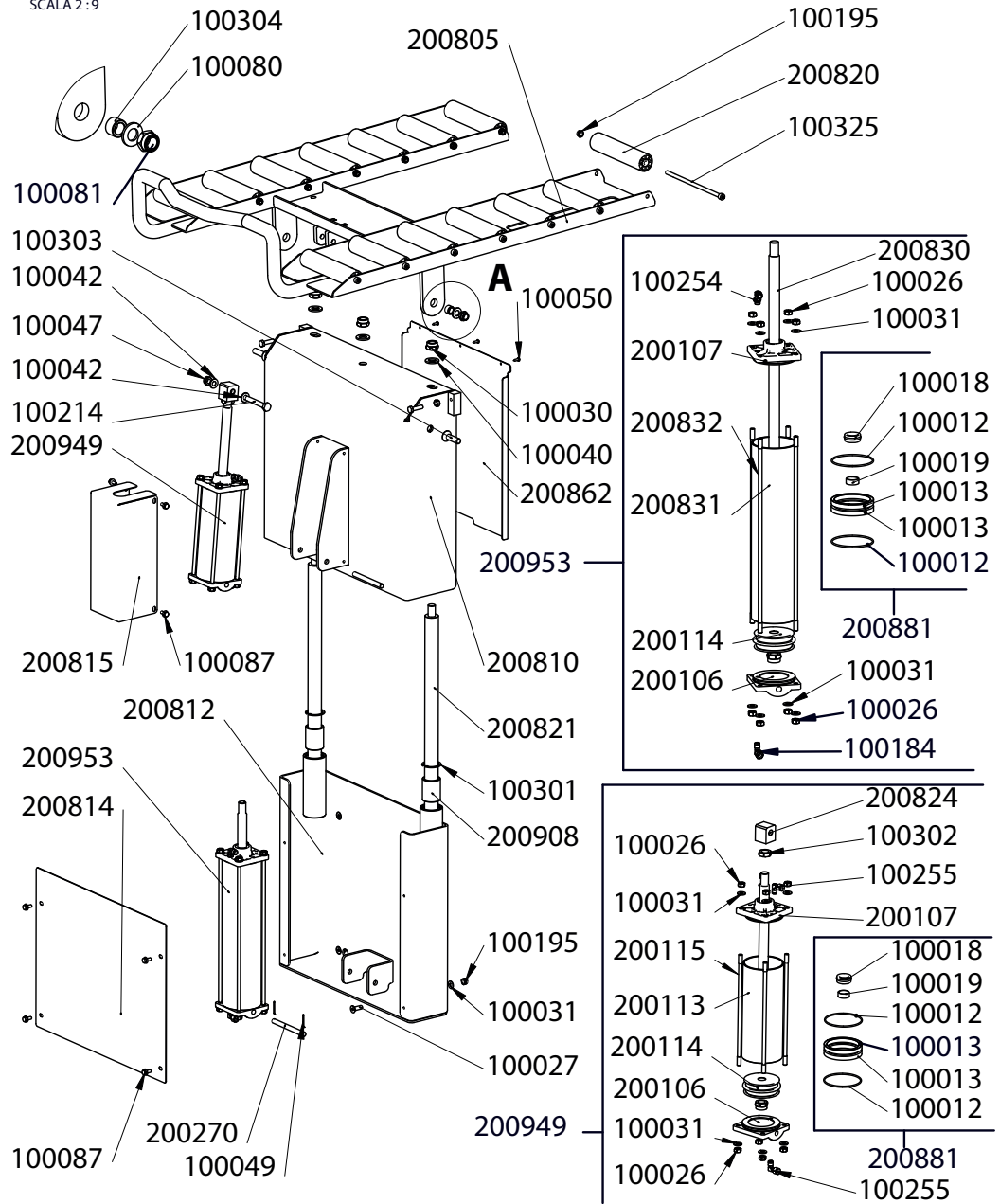
** From serial number:

COD. 201093

REV. 3



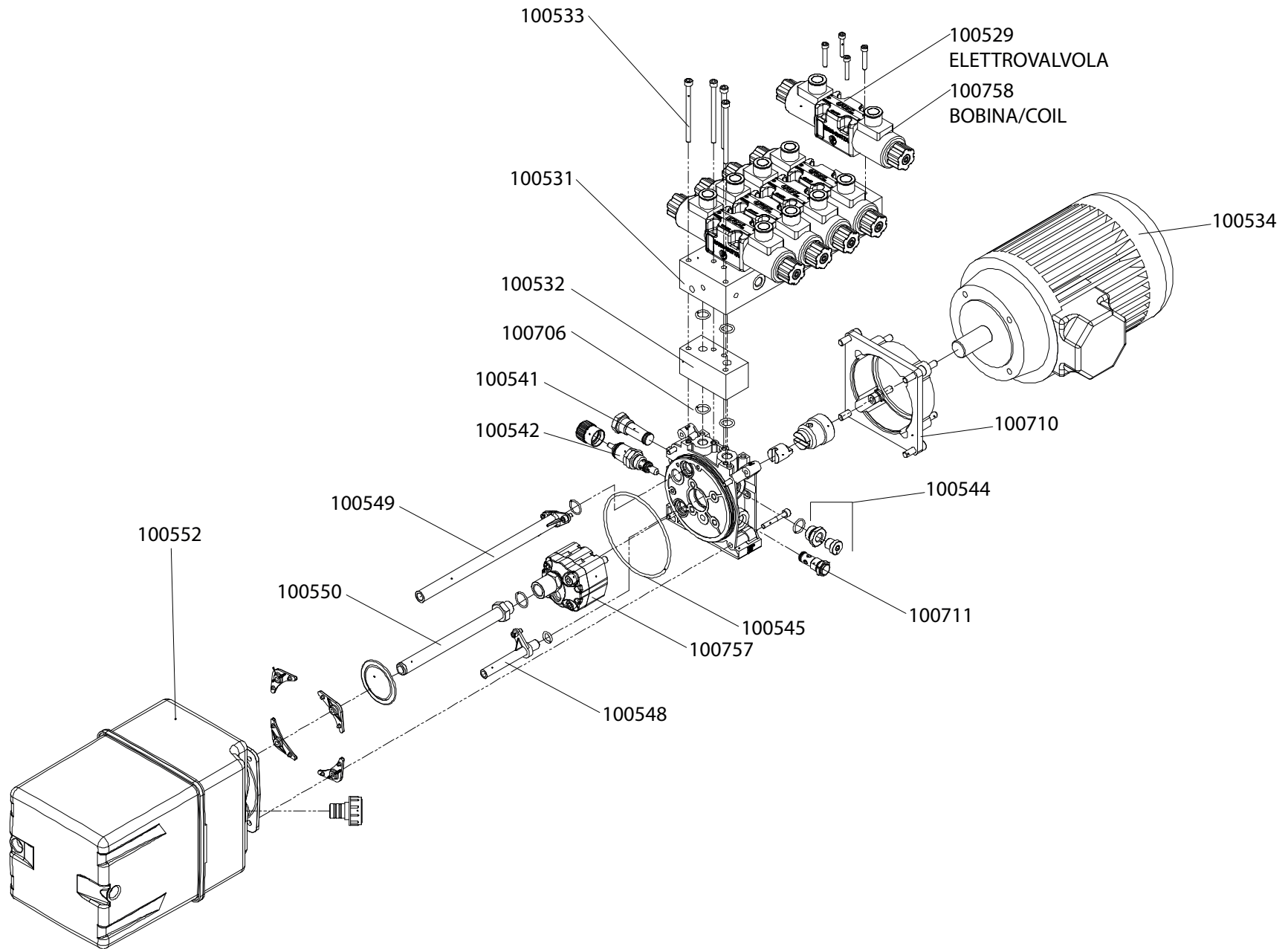
DETTAGLIO A
SCALA 2:9

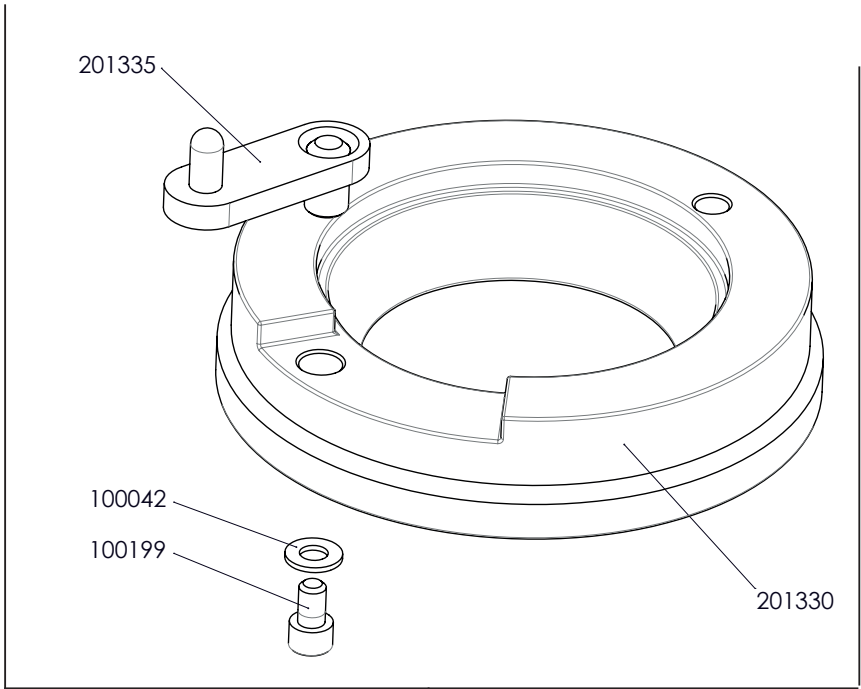
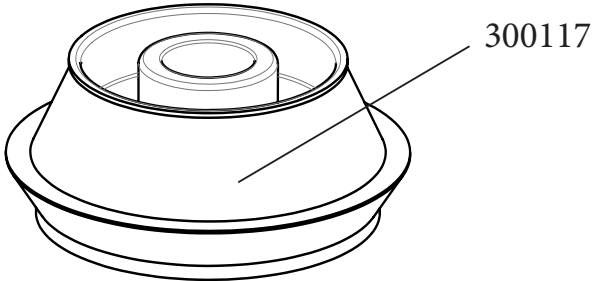


** Specificare dati motore | Volt | Ph | Hz | RPM
Specify engine details

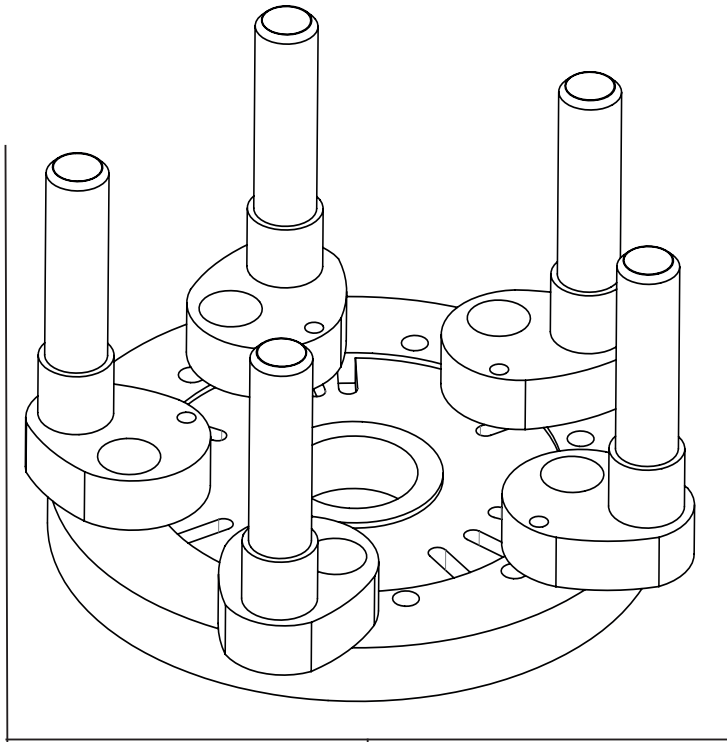
COD. 201095

REV. 0





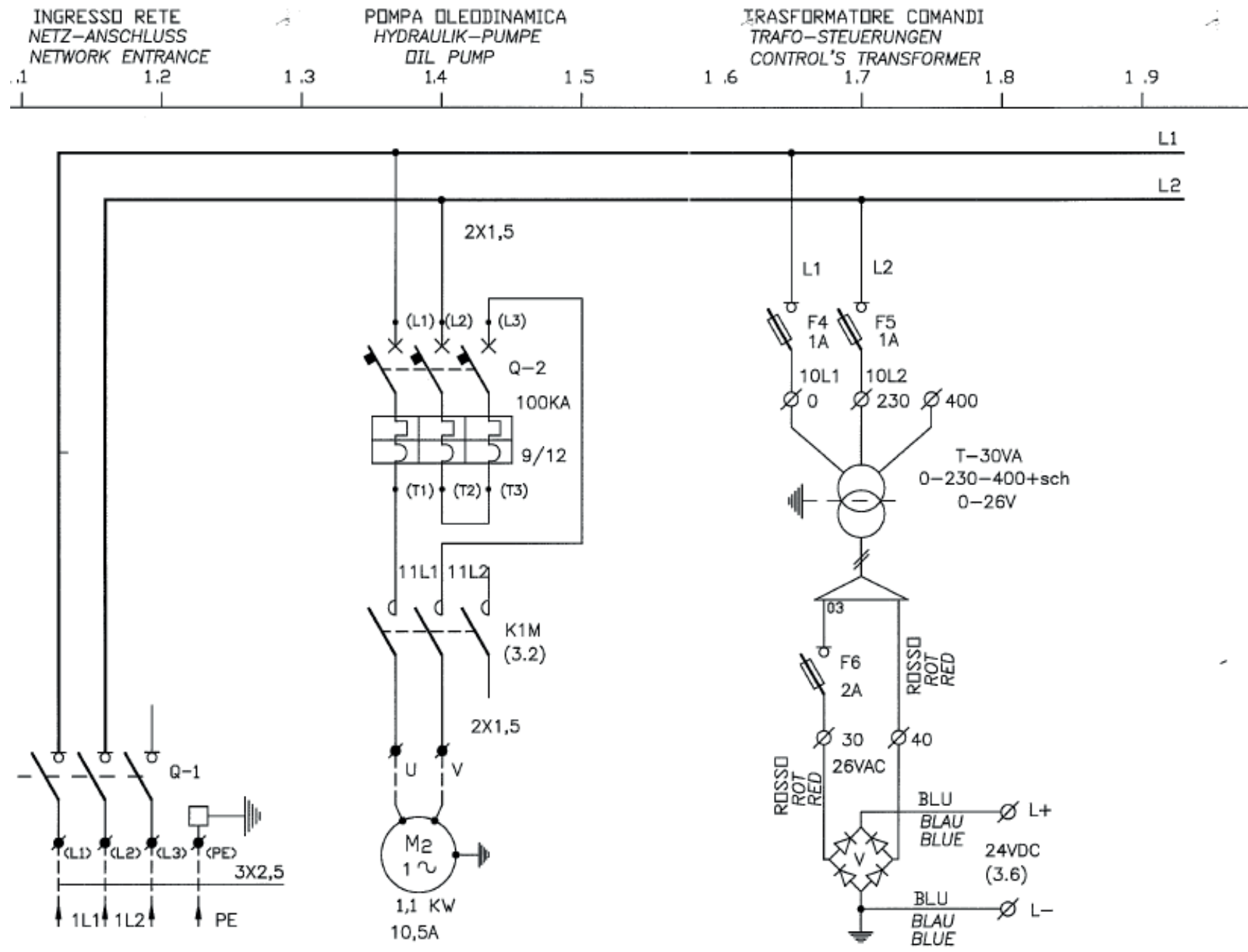
201343



OPTIONAL

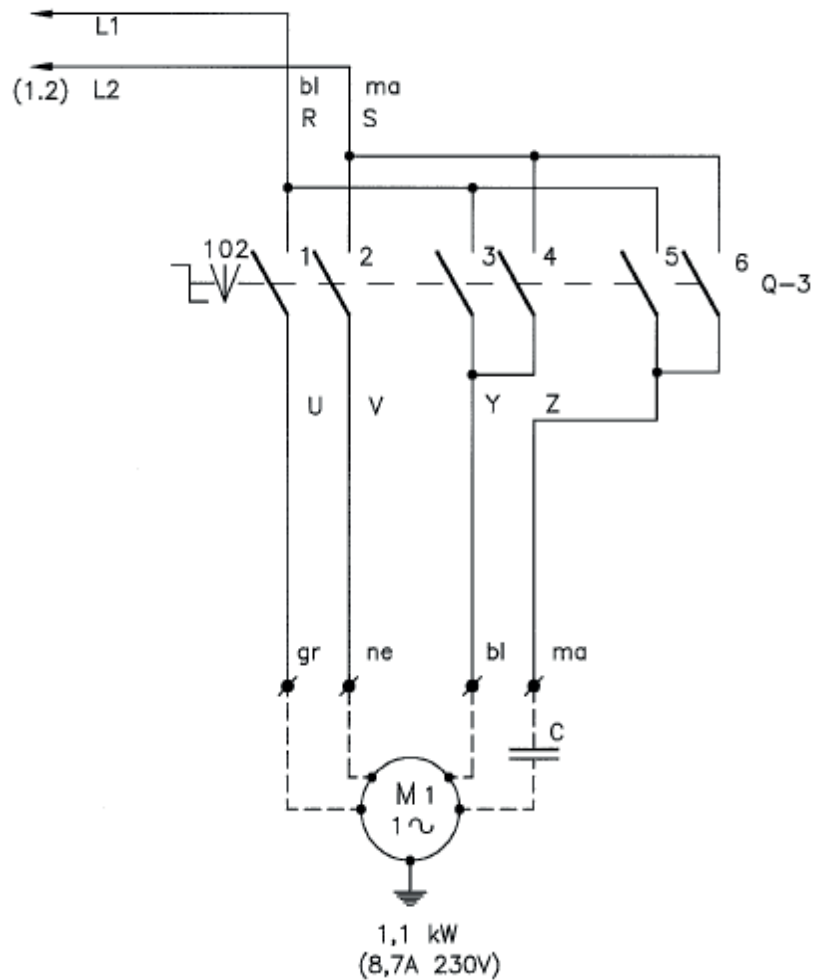


solutions creator



MOTORE MANDRINO MOTOR SPANNKOPF CHUCK MOTOR
 VELOCITA' MINIMA MINI SPEED VELOCITA' MASSIMA MAX. SPEED
 MINIMALGESCHWINDIGKEIT HOCHSTGESCHWINDIGKEIT
 ROT. ORARIA CLOCKWISE ROTATION ROT. ANTIORARIA ANTI-CLOCKWISE
 IM UGRZEIGERSINN IM GEGENUHRZEIGERSINN

2.1 2.2 2.3 2.4 2.5 2.6 2.7 2.8 2.9

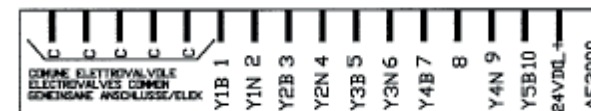


Q-3

ELEM.	I	II	III			
CONT.	1	2	3	4	5	6
POSIZ.	1	X	X		X	X
	0					
	2	X	X	X		X

- 1- ROTAZIONE ORARIA
- 2- ROTAZIONE ANTIORARIA

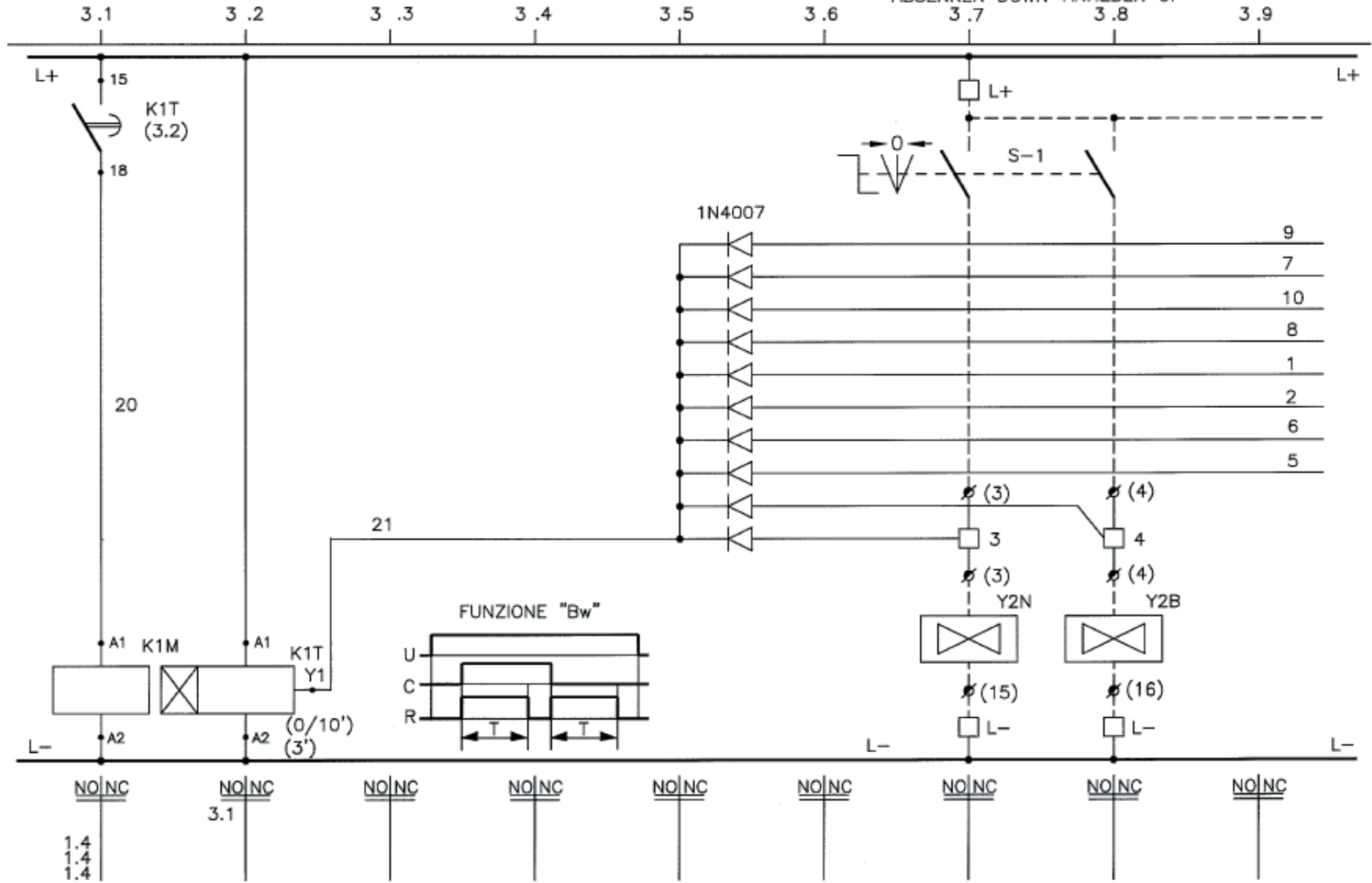
MORSETTIERA
 ELECTRIC TERMINAL BOARD
 KLEMMLEISTE SCHALTPLAN

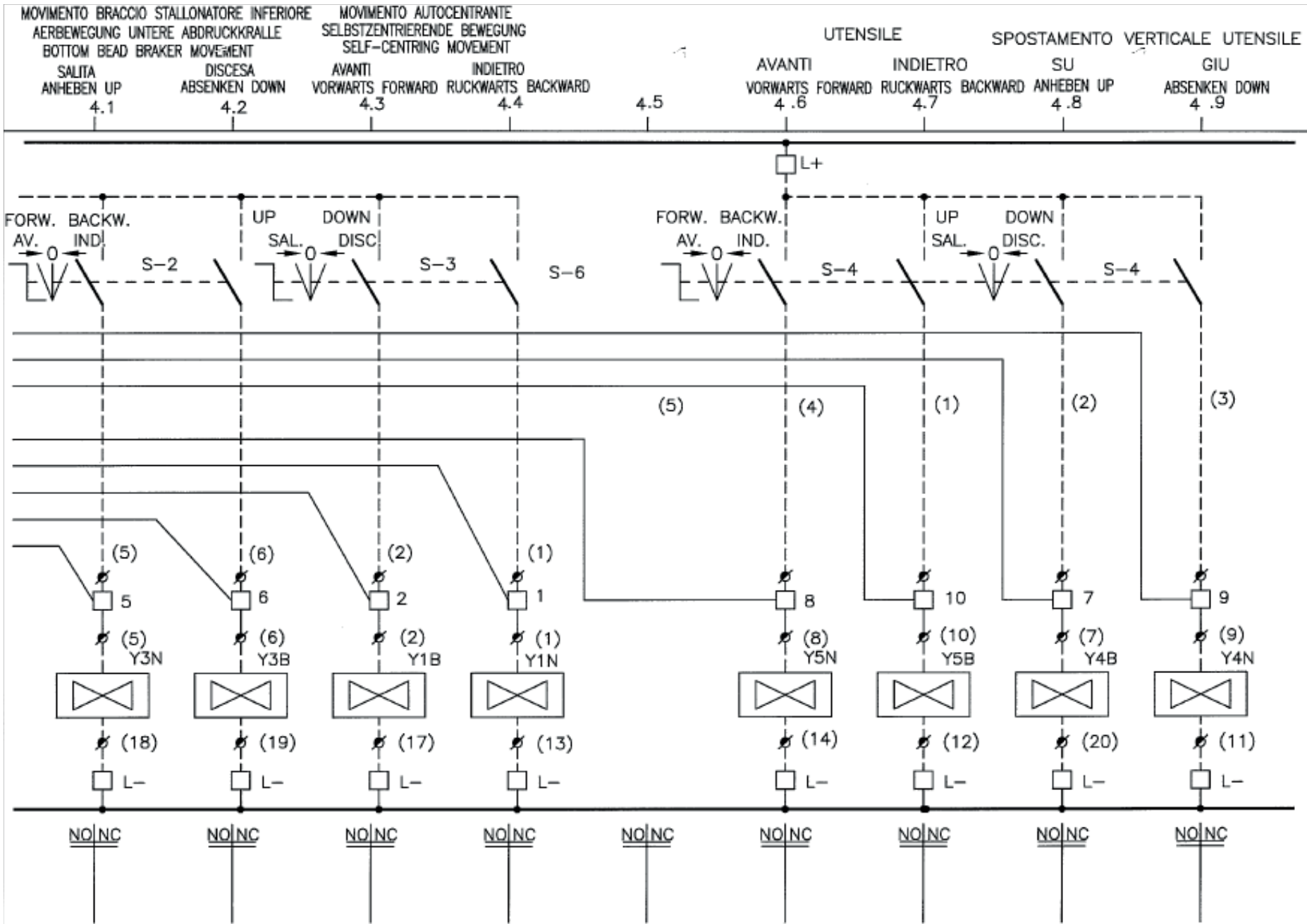


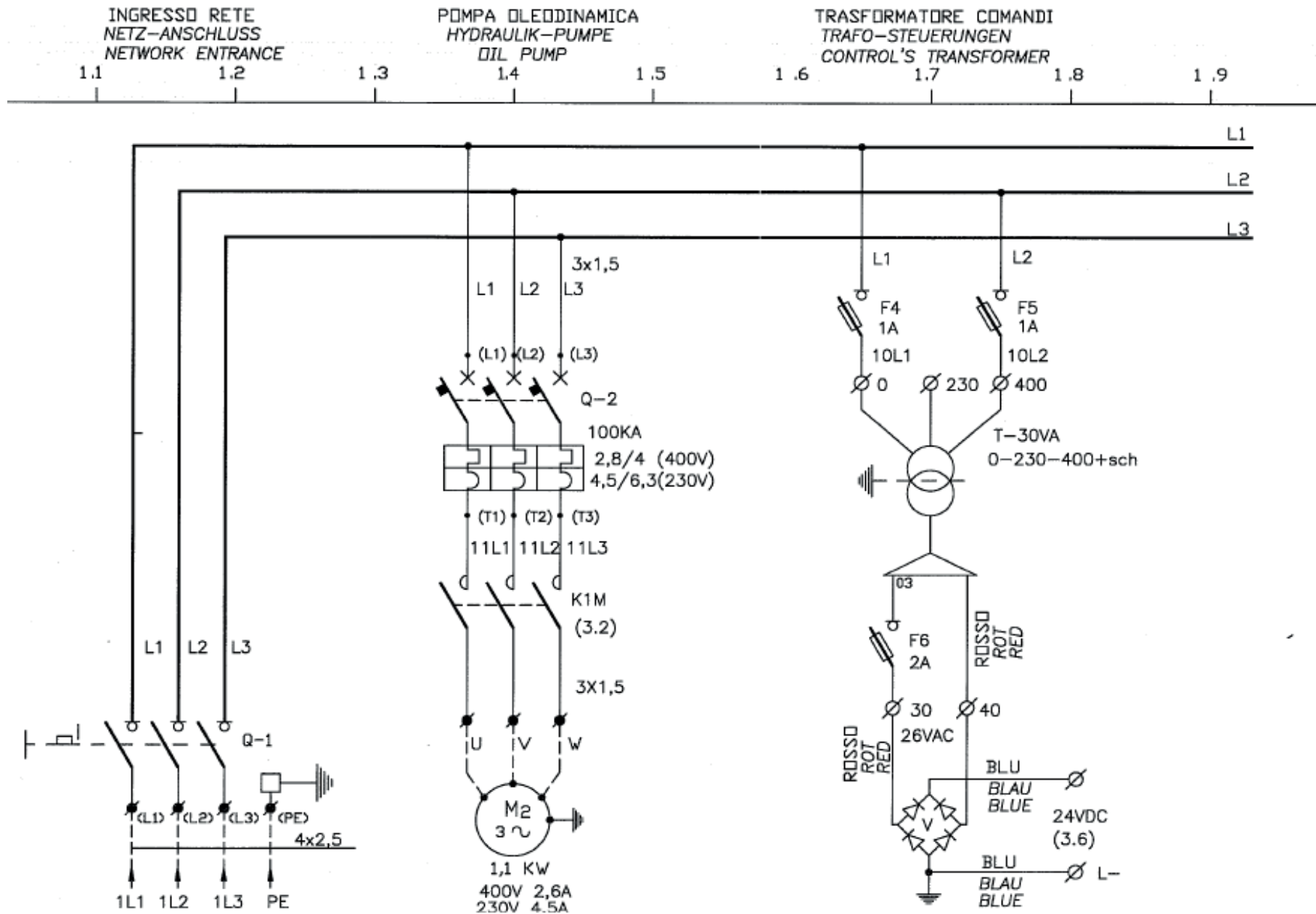
CIRCUITO DI COMANDO POMPA

MOVIMENTO BRACCIO STALLONATORE SUPERIORE
 ARMBEWEGUNG OBERE ABDRUCKKRALLE
 TOP BEAD BREAKER ARM MOVEMENT

DISCESA
 ABSENKEN DOWN
 SALITA
 ANHEBEN UP

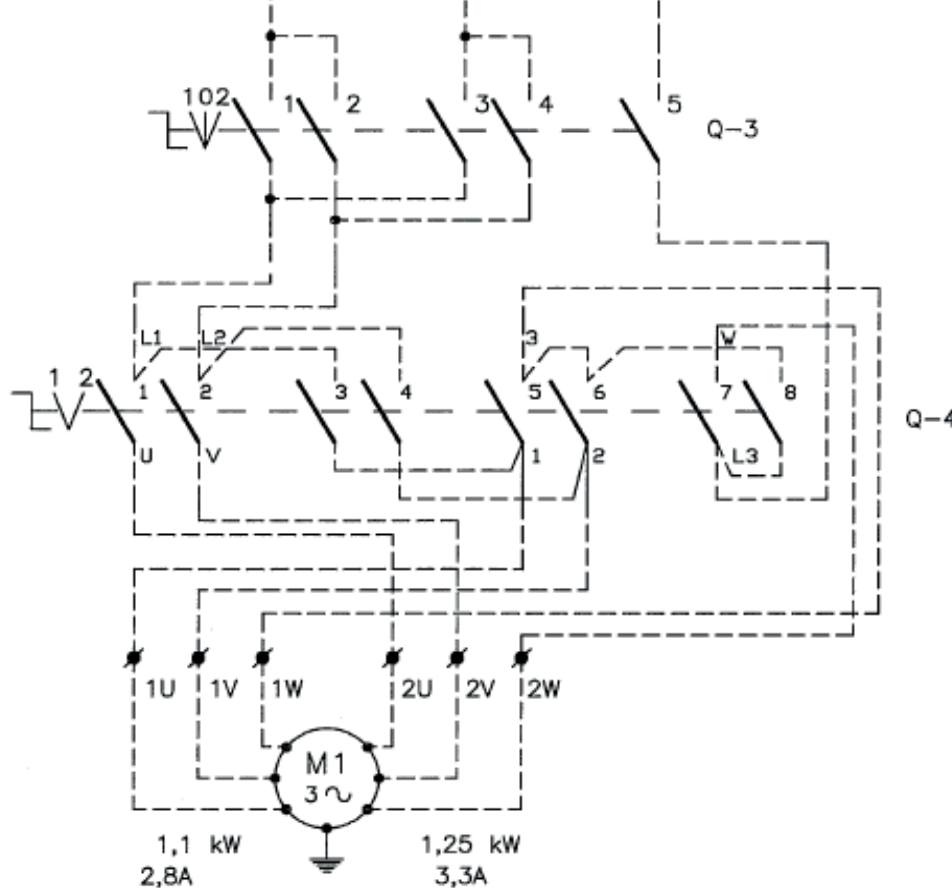
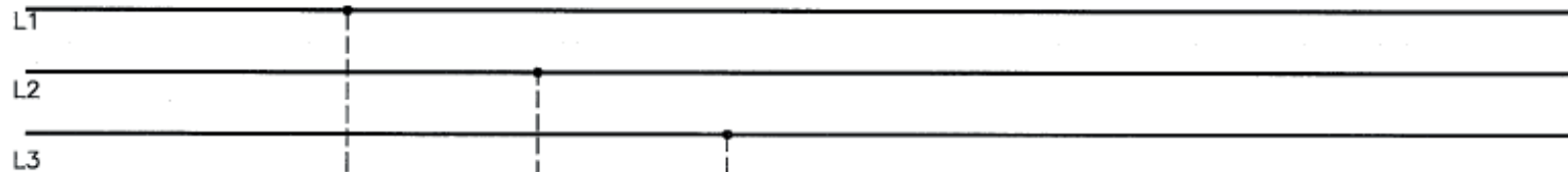






MOTORE MANDRINO MOTOR SPANNKOPF CHUCK MOTOR
 VELOCITA' MINIMA MINI SPEED VELOCITA' MASSIMA MAX. SPEED
 MINIMALGESCHWINDIGKEIT HOCHSTGESCHWINDIGKEIT
 ROT. ORARIA CLOCKWISE ROTATION ROT. ANTIORARIA ANTI-CLOCKWISE
 IM UGRZEIGERSINN IM GEGENUHRZEIGERSINN

2.1 2.2 2.3 2.4 2.5 2.6 2.7 2.8 2.9



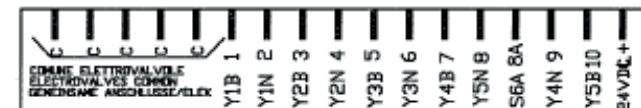
Q-3

ELEM.	I	II	III
CONT.	1 2 3 4 5		
POSIZ.	1 X		X X
	0		
	2	X X	X

Q-4

ELEM.	I	II	III	IV
CONT.	1 2 3 4 5 6 7 8			
POSIZ.	1		X X	
	2	X X		X
			X X X	

MORSETTIERA
 ELECTRIC TERMINAL BOARD
 KLEMMLEISTE SCHALTPLAN



CIRCUITO DI COMANDO POMPA

MOVIMENTO BRACCIO STALLONATORE SUPERIORE
 ARMBEWEGUNG OBERE ABDRUCKKRALLE
 TOP BEAD BREAKER ARM MOVEMENT

