

TC 522 - TC 528 - TC 525

e versioni speciali

and special versions - et versions spéciales
und Sonderausführungen - y versiones especiales

IT • S • PG • L-L System

SMONTAGOMME

TYRE CHANGING MACHINE - DÉMONTE-PNEUS

REIFENWECHSLER - DESMONTA-NEUMATICOS

COD. 200612 REV. 09

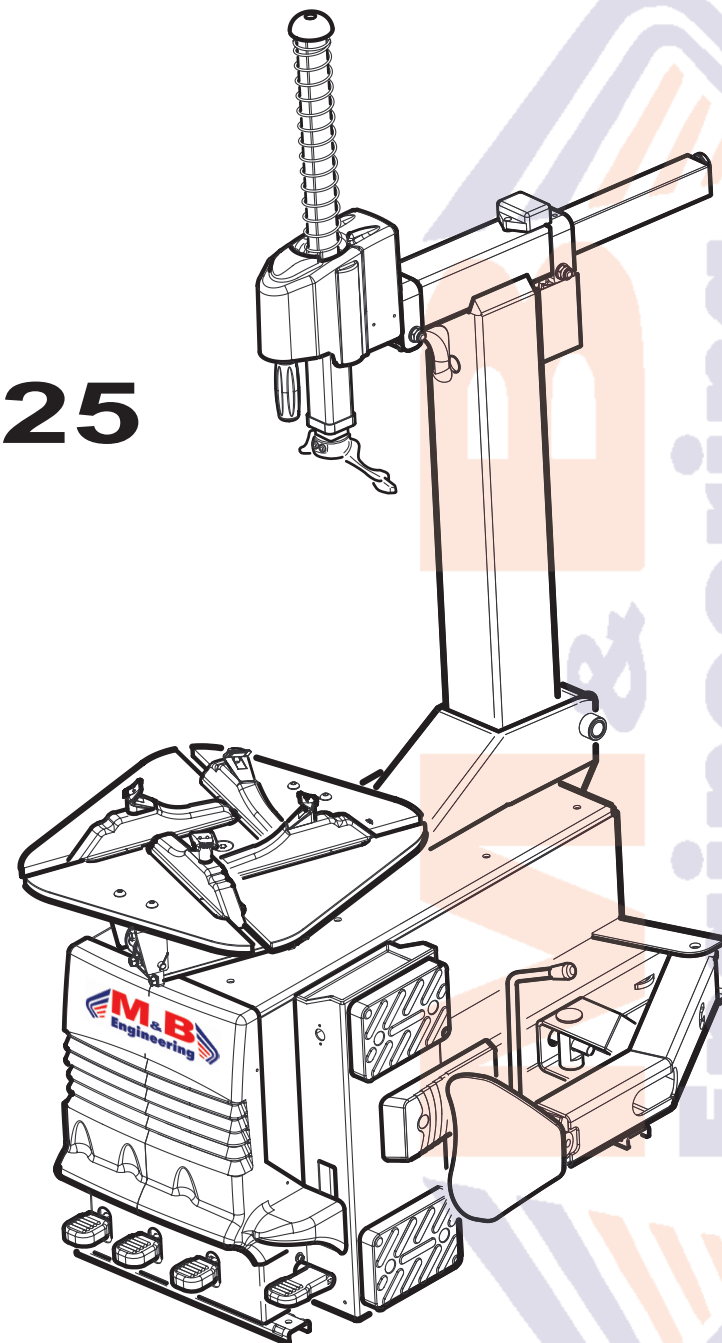
MANUALE D'ISTRUZIONE ORIGINALE

ORIGINAL INSTRUCTIONS MANUAL

MANUEL D'INSTRUCTIONS ORIGINAL

ORIGINALE ANLEITUNGSHINWEISE

MANUAL DE INSTRUCCIONES ORIGINAL



I

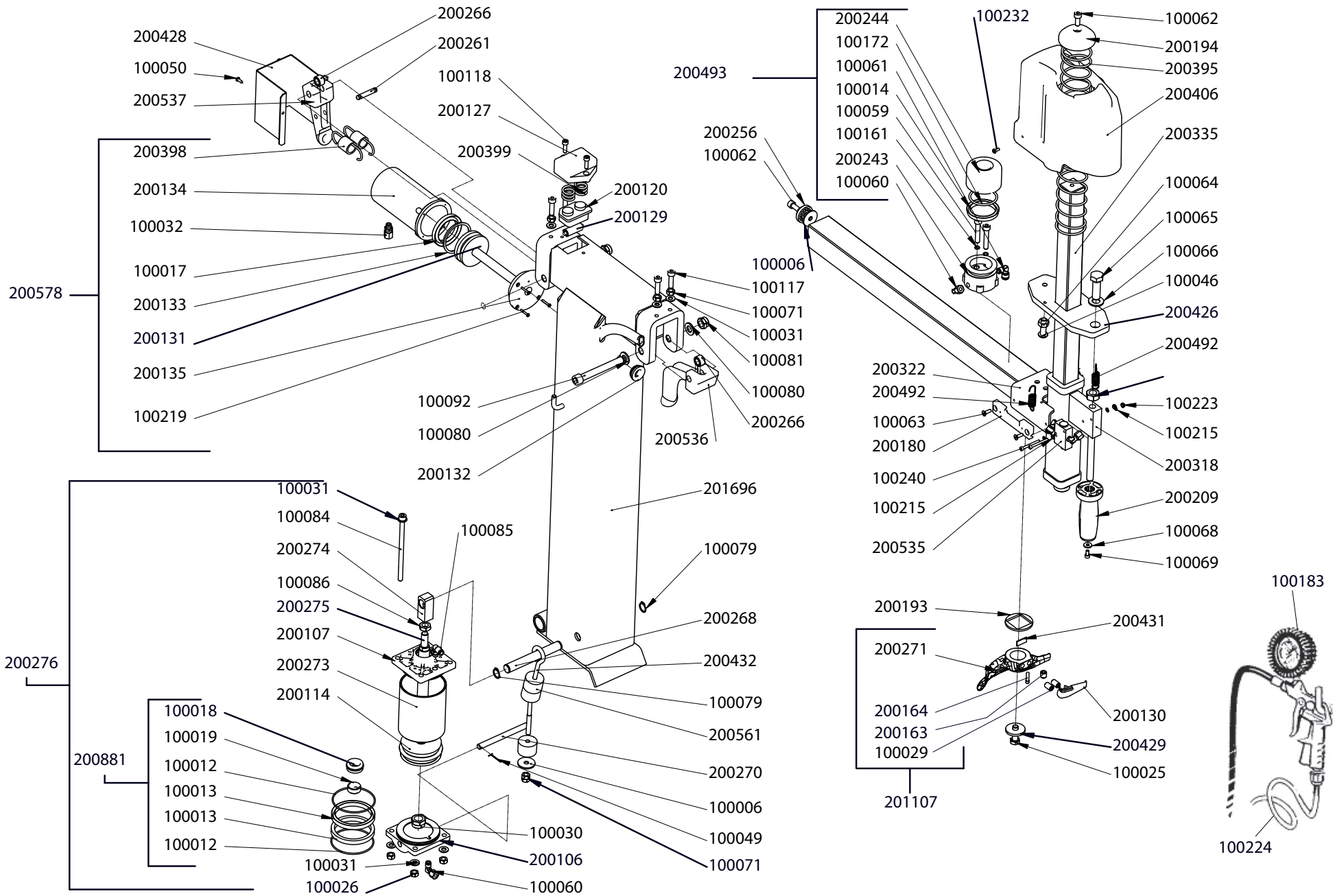
UK

F

D

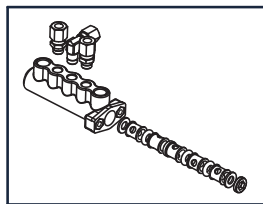
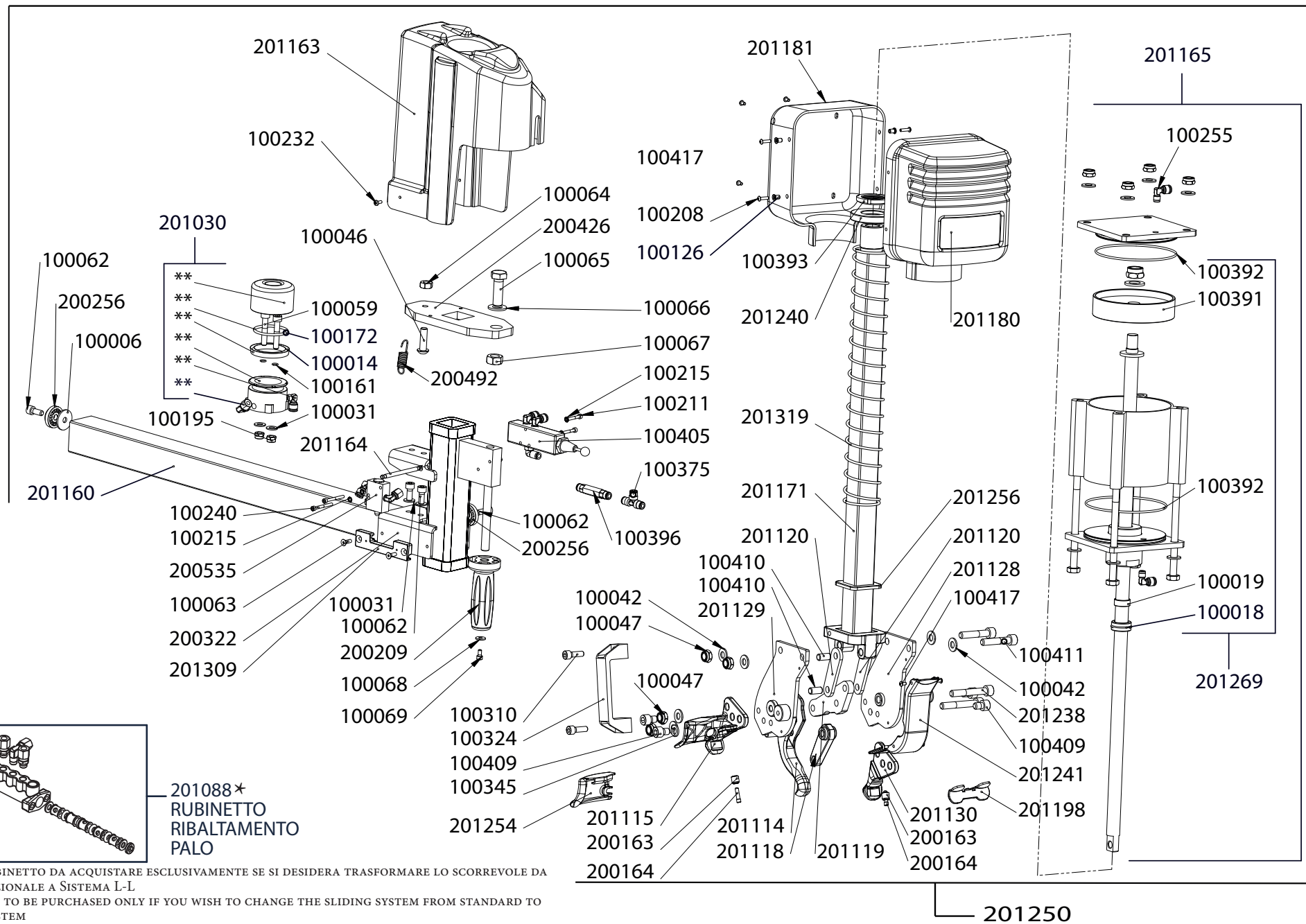
E





COD. 200888

REV. 1



201088*
RUBINETTO
RIBALTAMENTO
PALO

*: RUBINETTO DA ACQUISTARE ESCLUSIVAMENTE SE SI DESIDERA TRASFORMARE LO SCORREVOLE DA TRADIZIONALE A SISTEMA L-L
 TAP TO BE PURCHASED ONLY IF YOU WISH TO CHANGE THE SLIDING SYSTEM FROM STANDARD TO L-L SYSTEM

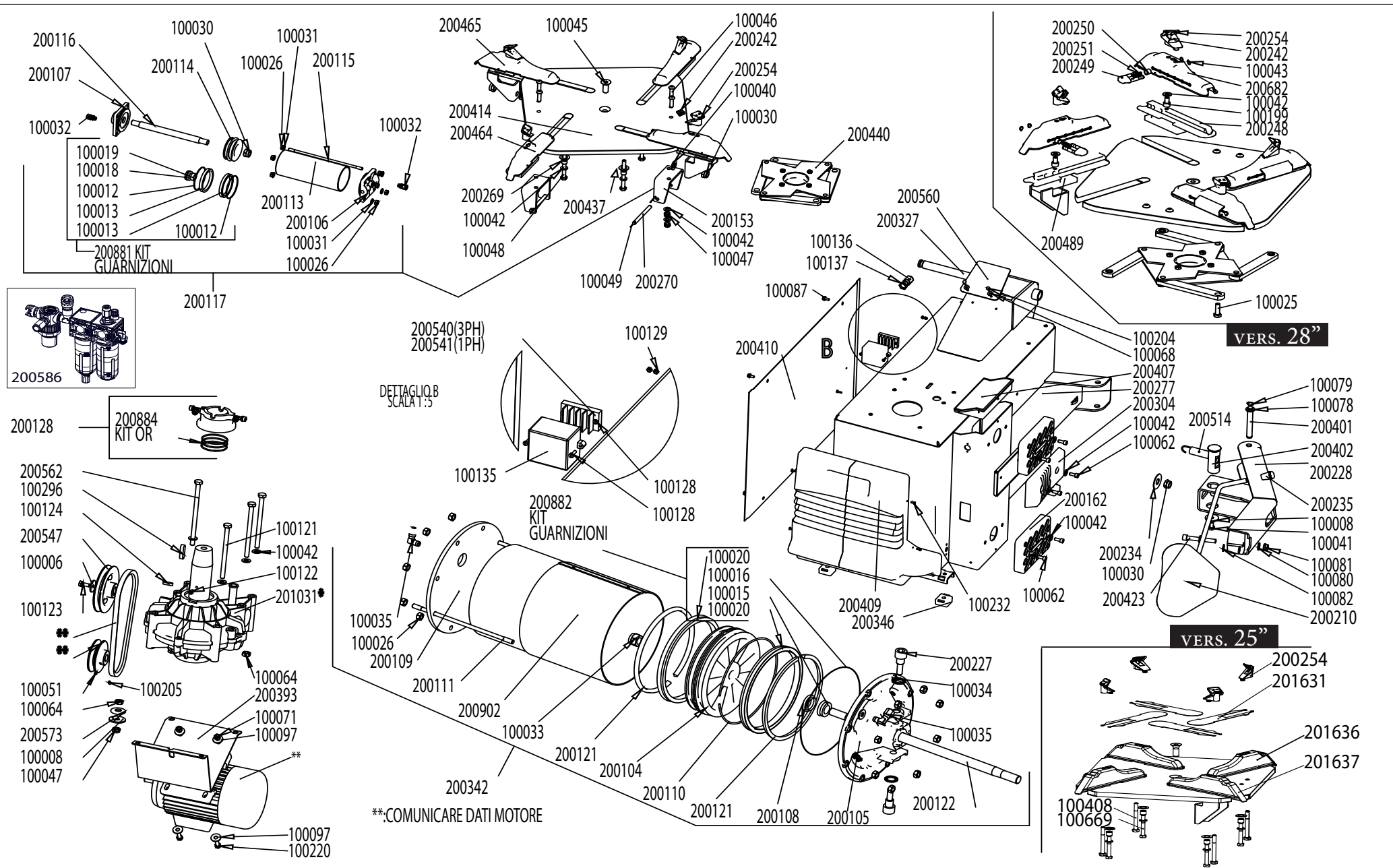
SL SYSTEM

COD. 201270

REV. 3



solutions creator

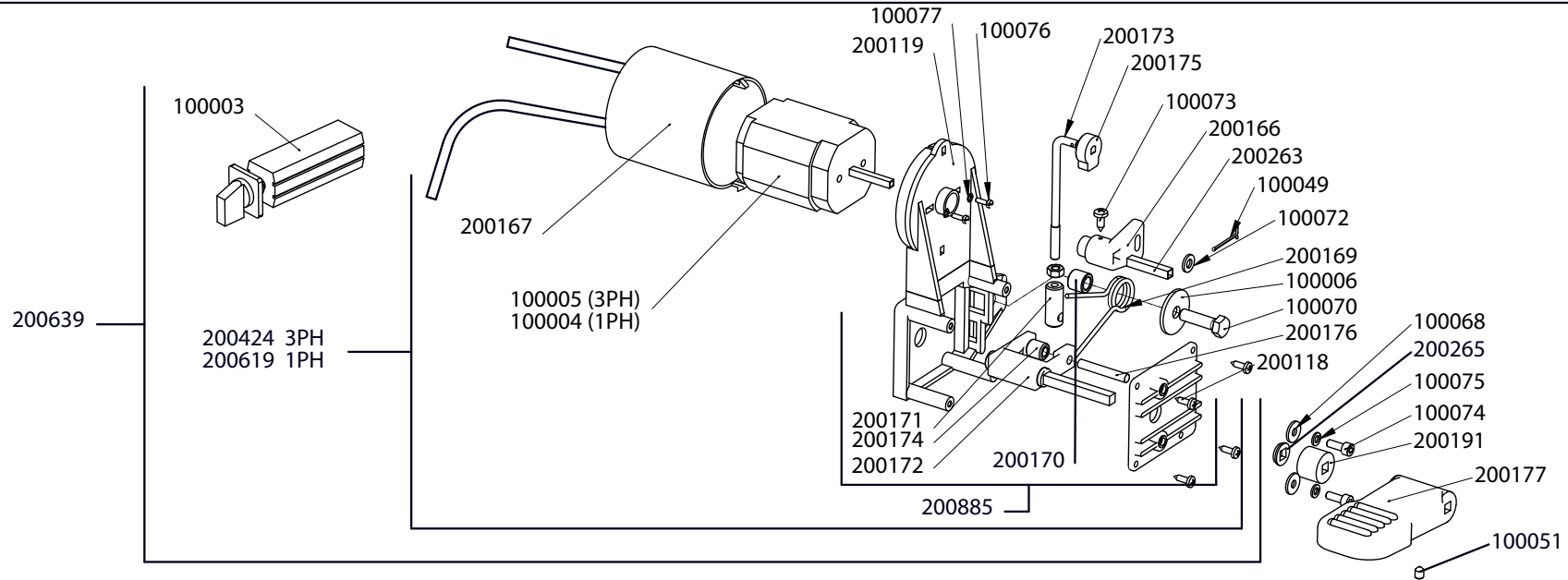
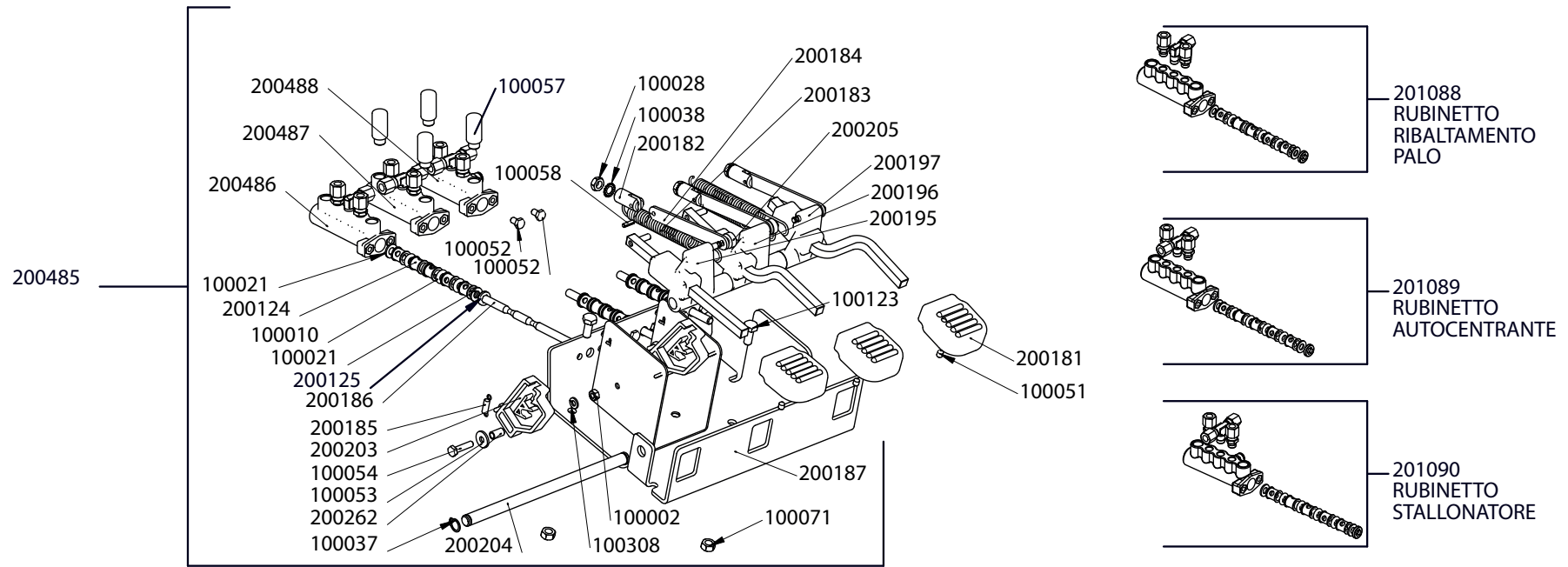


** Specificare dati motore | Volt | Ph | Hz | RPM
 Specify engine details

* Comunicare matricola macchina
 Transmit machine serial number

COD. 200889

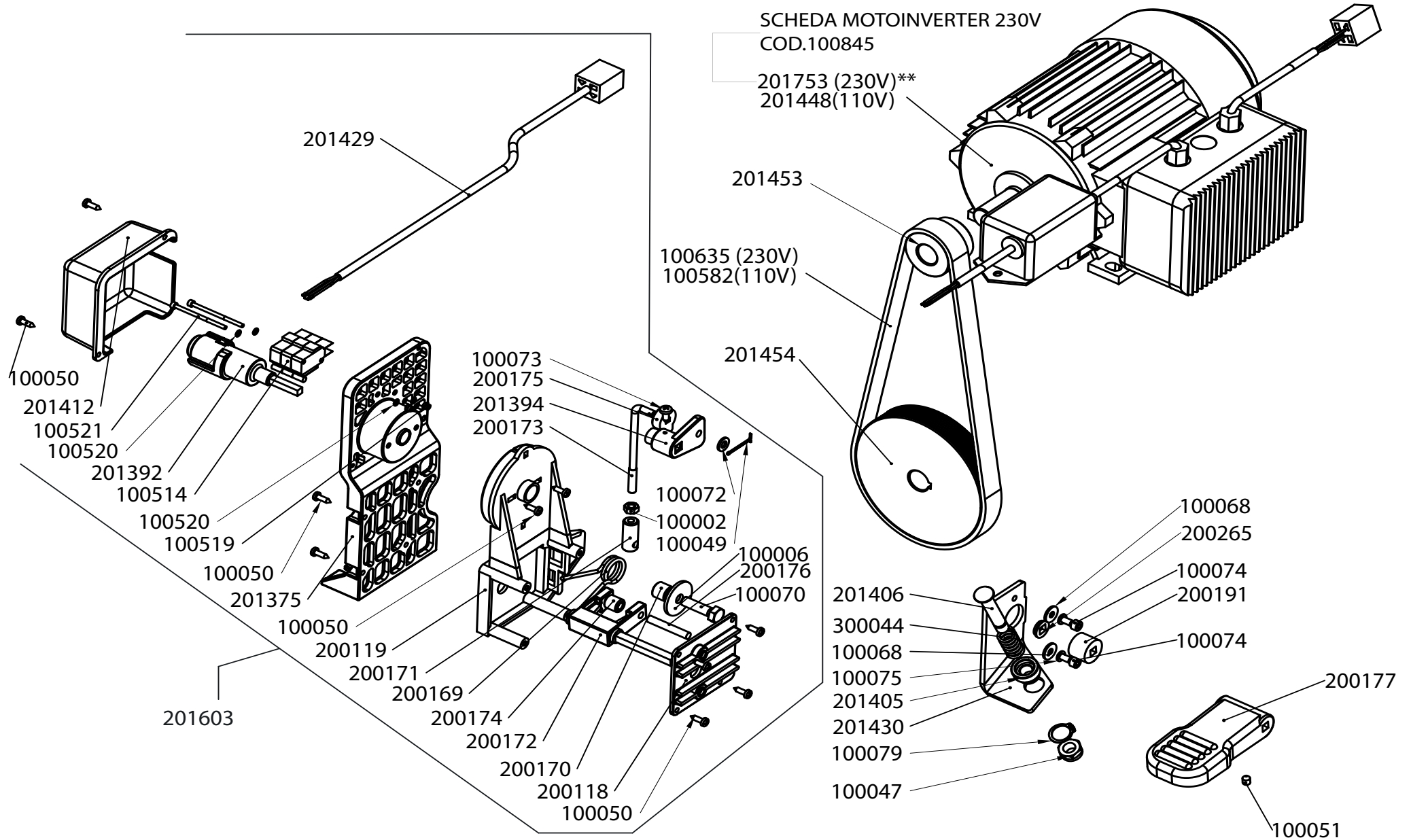
REV. 3



COD. 200890

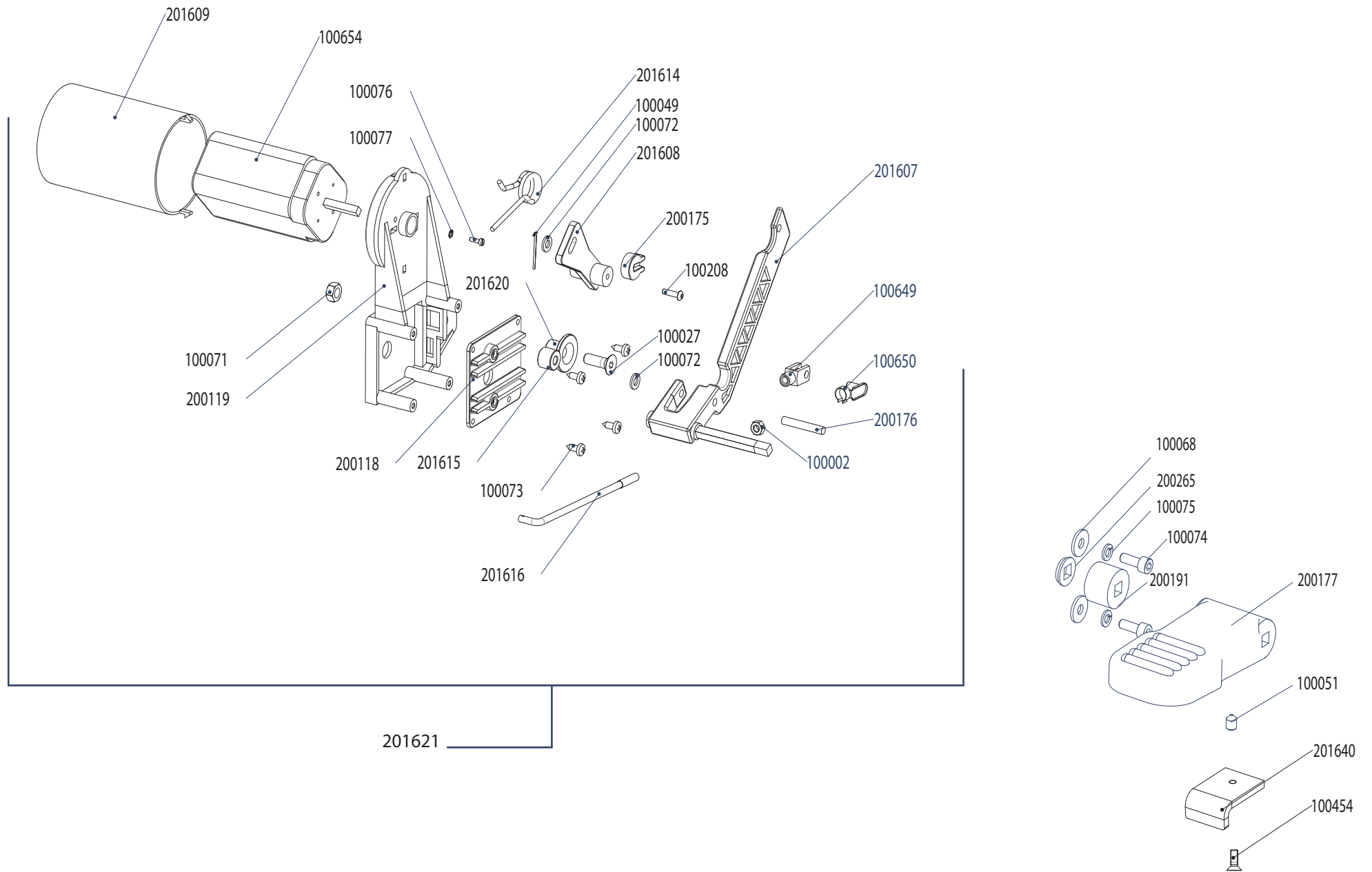
REV. 1

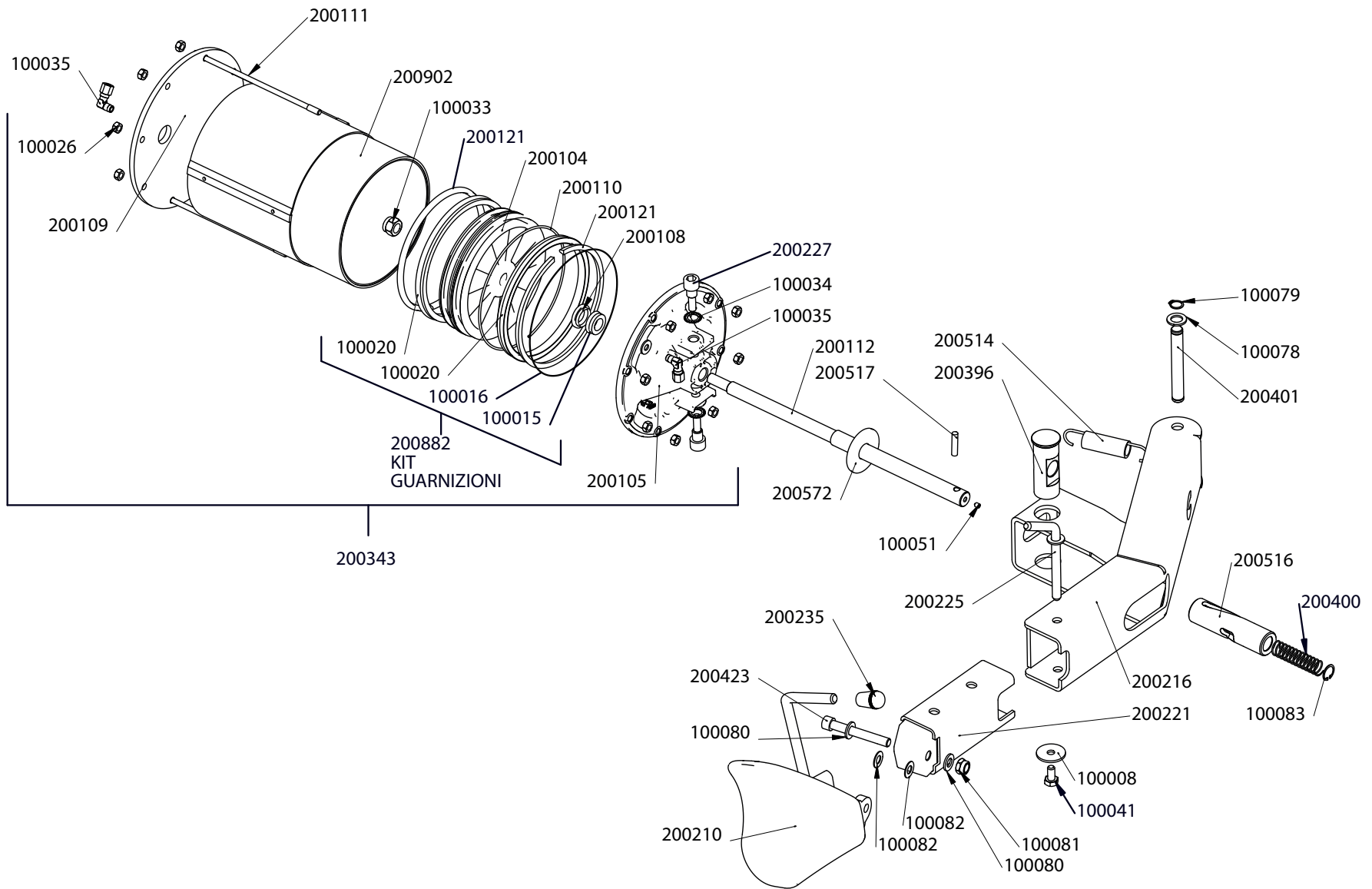
** MONTATO DAL S/N 3581005541114

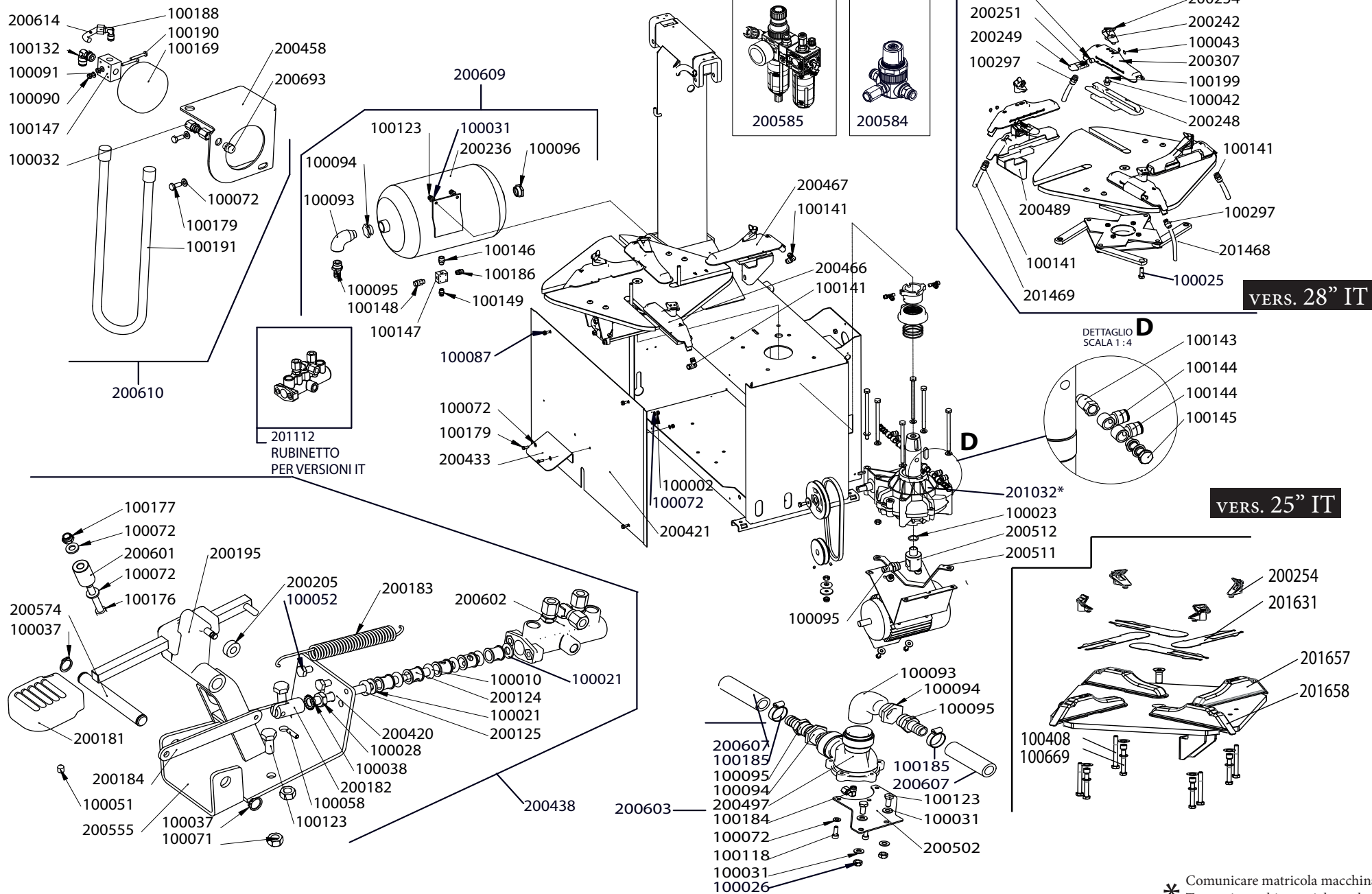


cod. 201465

REV. 3







VERS. 28" IT

VERS. 25" IT

* Comunicare matricola macchina
Transmit machine serial number

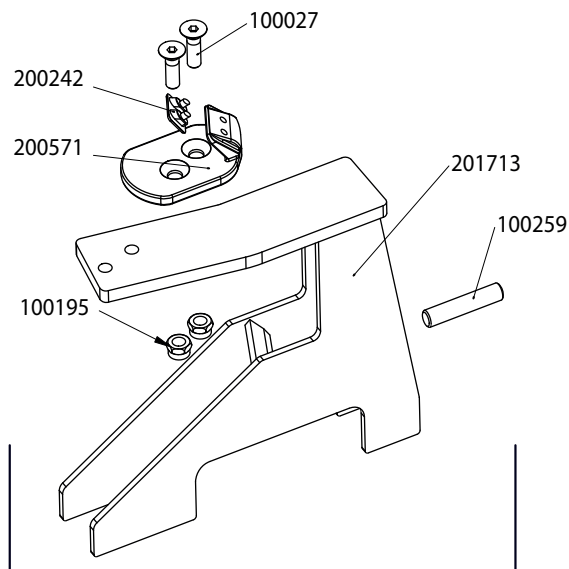
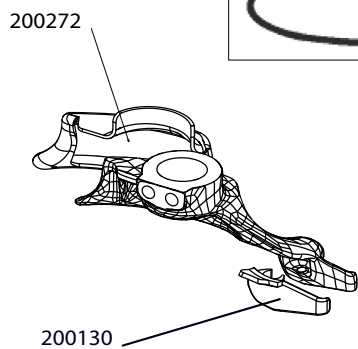
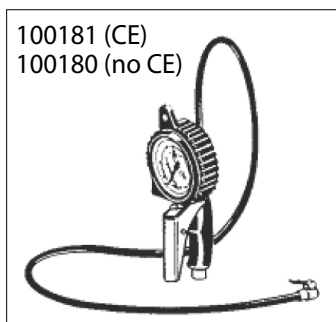
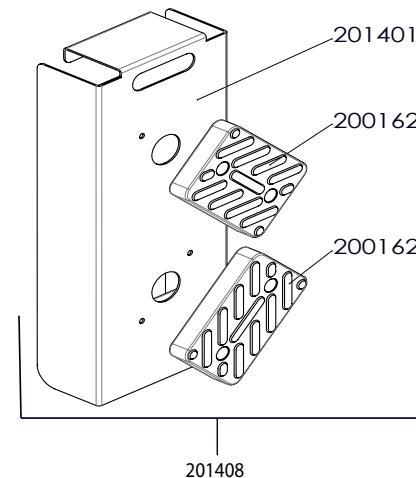
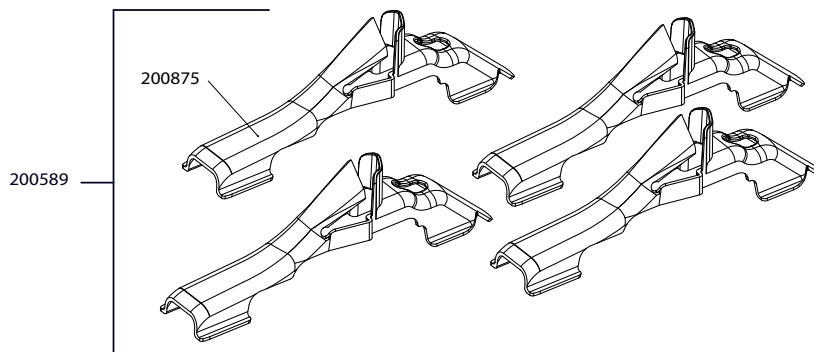
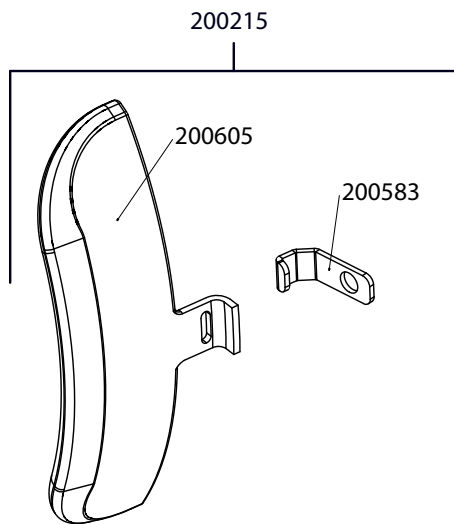
VERS. IT - PG

COD. 200892

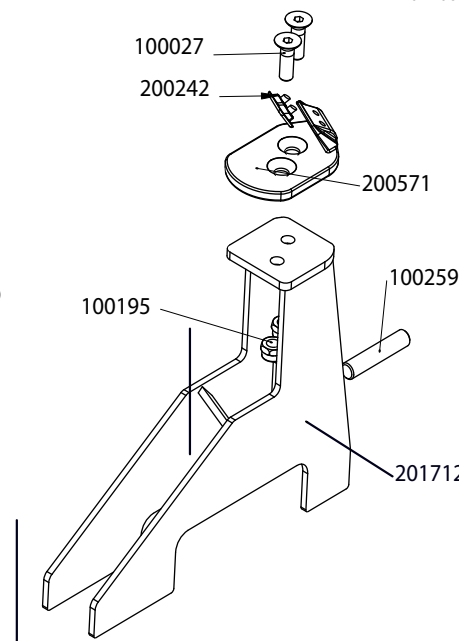
REV. 3



solutions creator



200606 KIT N°4



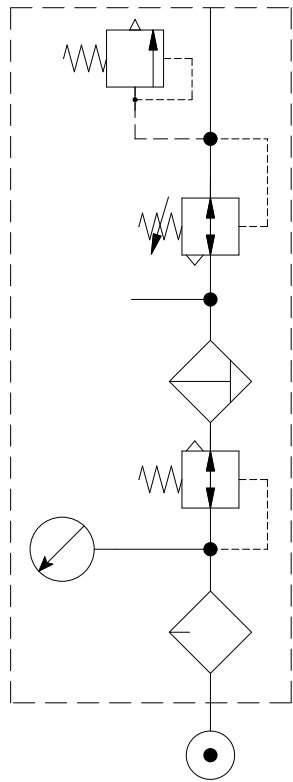
200604 KIT N°4

OPTIONAL

COD. 200893

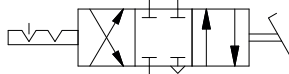
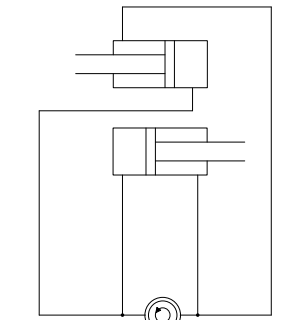
REV. 0

(A RICHIESTA)
MONTAGGIO GRUPPO
A RICHIESTA FR+L+
VALV.TAR 3,5 bar

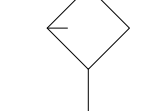
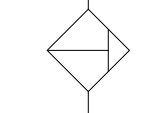
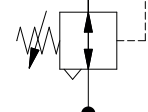
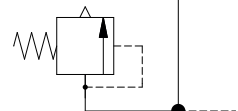


PRESSIONE DA 1.5 A 12 bar

AUTOCENTRANTE

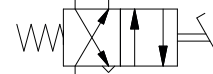
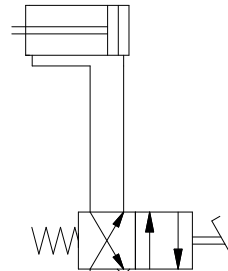


3.5 bar

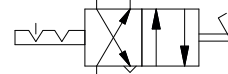
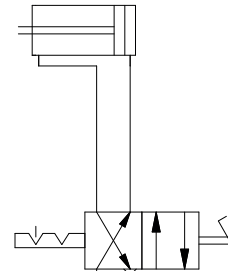


PRESSIONE ESERCIZIO
DA 1.5 A 12 bar

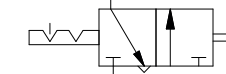
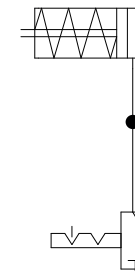
STALLONATORE



RIBALTAMENTO PALO



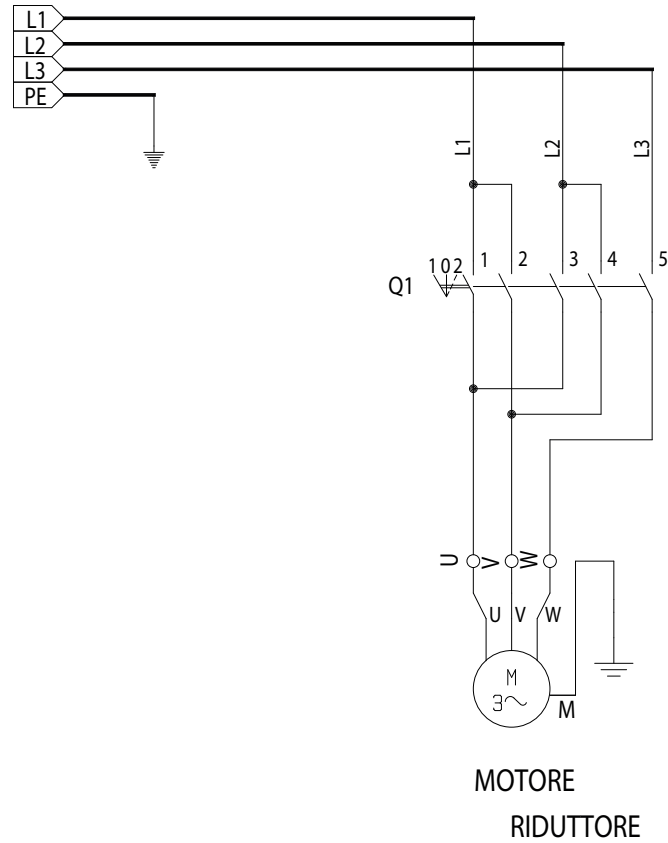
VERTICALE



BLOCCAGGIO



SMONTAGOMME TRIFASE 400Vac



Q1

ELEM.	I		II		III	
CONT.	1	2	3	4	5	6
POSIZ.	1	X		X	X	
	0					
	2		X	X	X	

1 = ROTAZIONE ORARIA

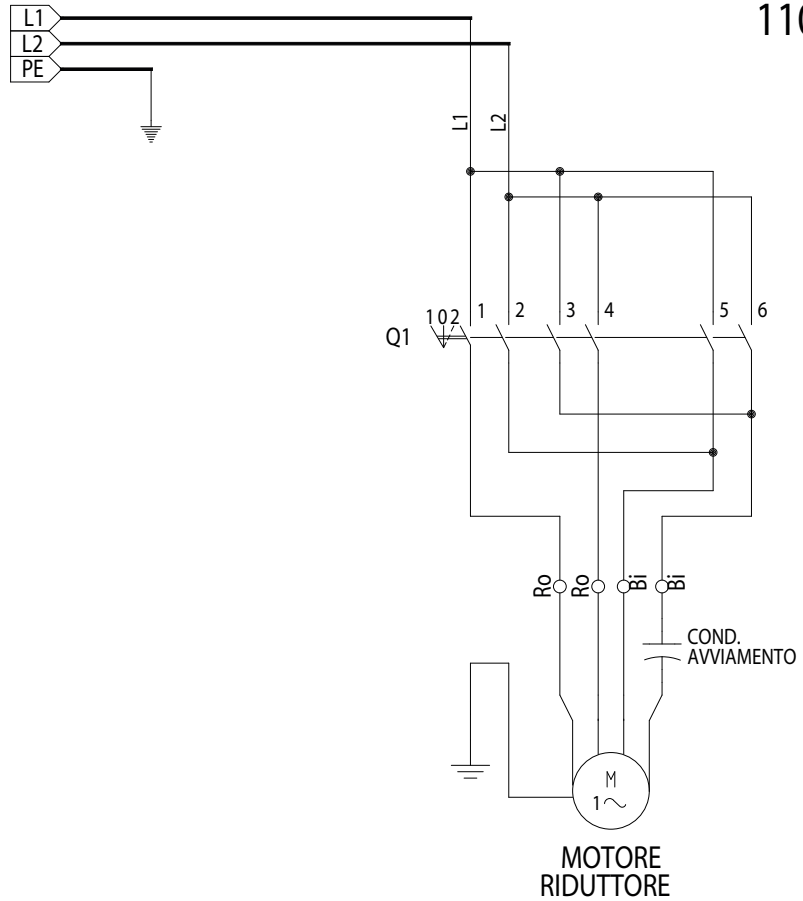
2 = ROTAZIONE ANTIORARIA

SMONTAGOMME MONOFASE 230 Vac

230V 60Hz

230V 50Hz

110V 60Hz



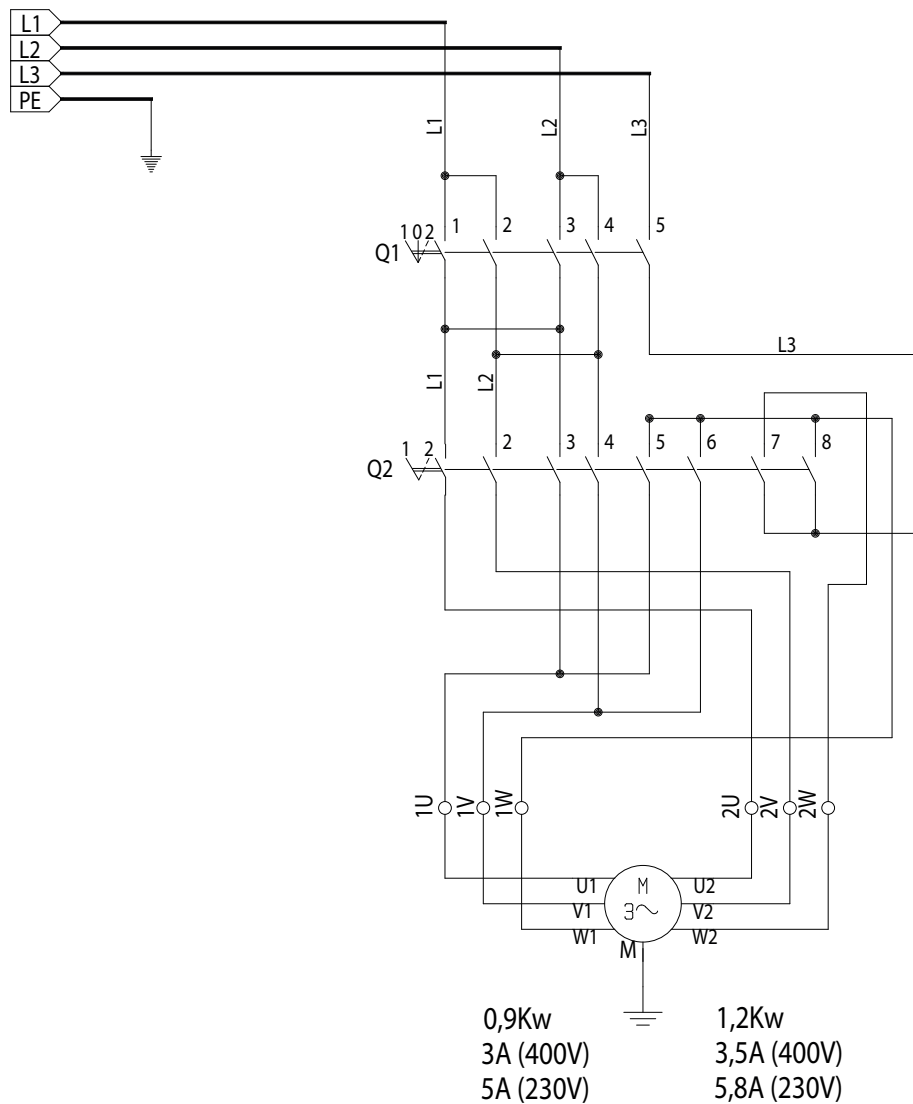
Q1

ELEM.	I		II		III	
CONT.	1	2	3	4	5	6
POSIZ.	1	X	X	X		
	0					
	2	X			X	X

1 = ROTAZIONE ORARIA

2 = ROTAZIONE ANTIORARIA

SMONTAGOMME TRIFASE 400Vac DOPPIA VELOCIT;



Q1

ELEM.	I		II		III	
CONT.	1	2	3	4	5	6
POSIZ.	1	X			X	X
	0					
	2		X	X		X

Q2

ELEM.	I		II		III		IV	
CONT.	1	2	3	4	5	6	7	8
POSIZ.	1			X	X			X
	2	X	X			X	X	X