

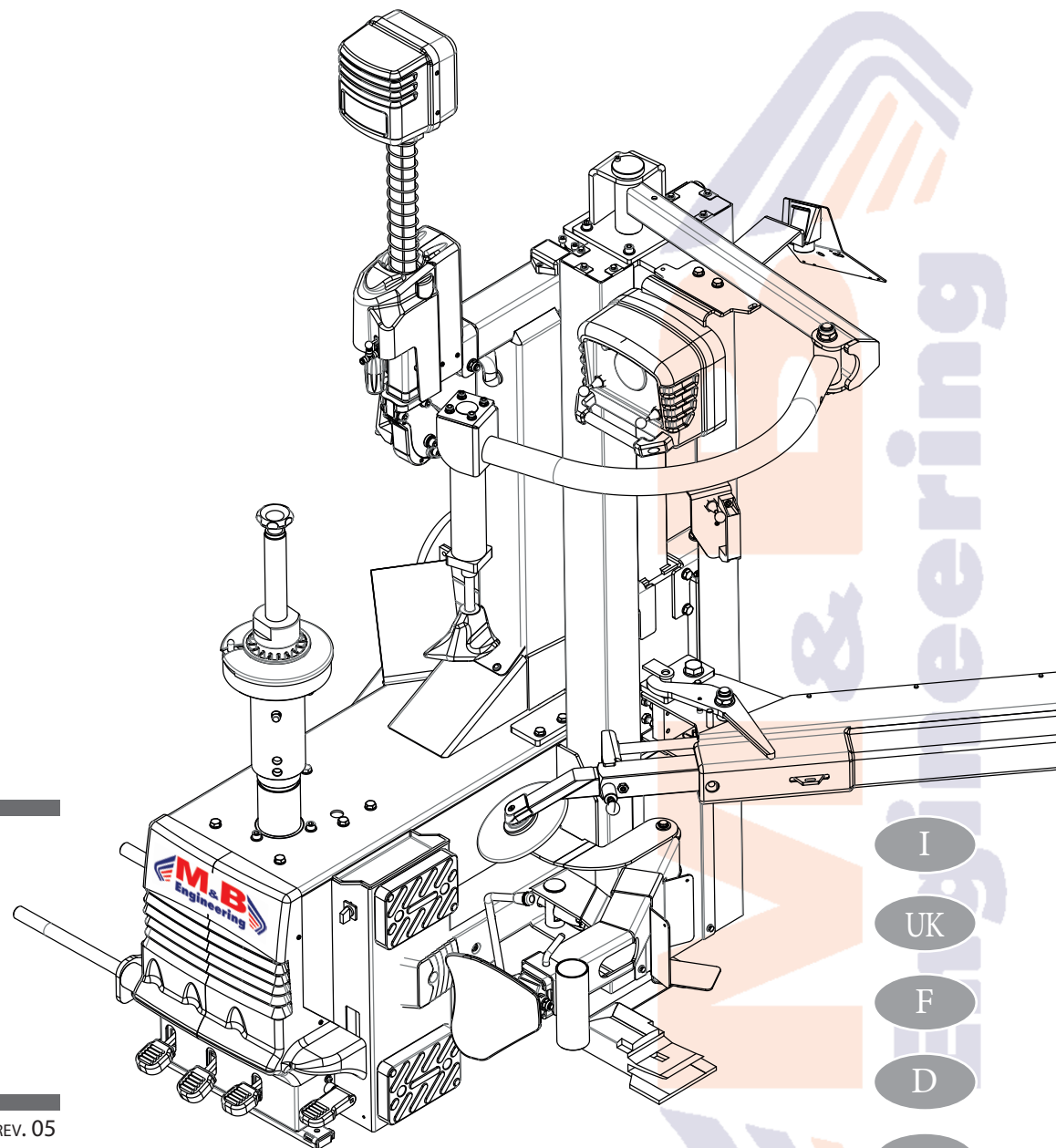


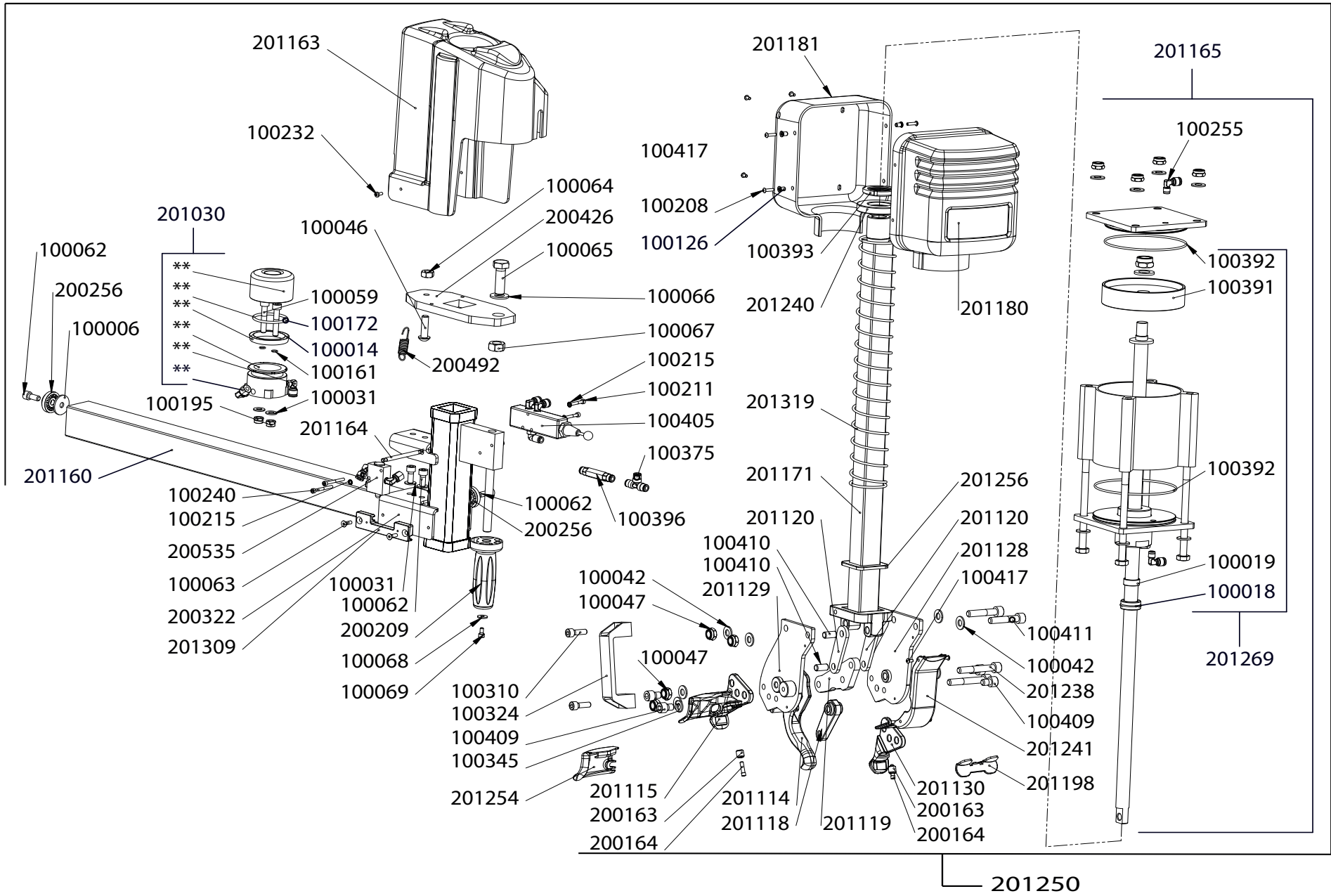
# TC 555 SL

SMONTAGOMME  
TYRE CHANGING MACHINE - DÉMONTE-PNEUS  
REIFENWECHSLER - DESMONTA-NEUMATICOS

COD. 201527 REV. 05

MANUALE D'ISTRUZIONE ORIGINALE  
ORIGINAL INSTRUCTIONS MANUAL  
MANUEL D'INSTRUCTIONS ORIGINAL  
ORIGINALE ANLEITUNGSHINWEISE  
MANUAL DE INSTRUCCIONES ORIGINAL

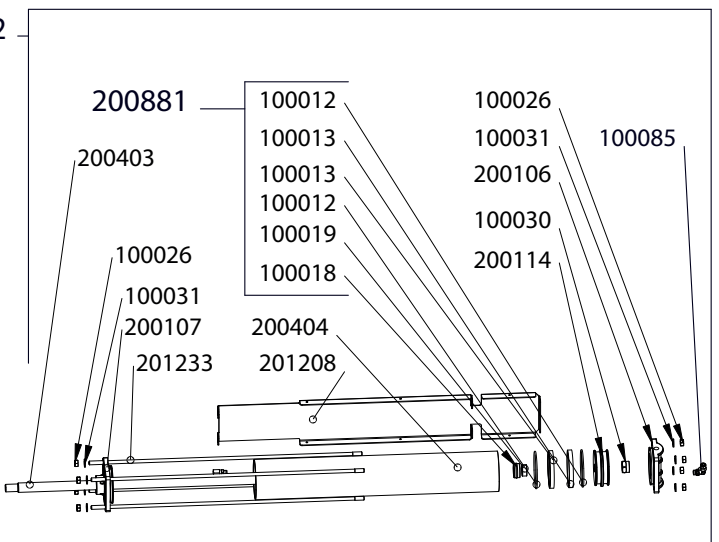
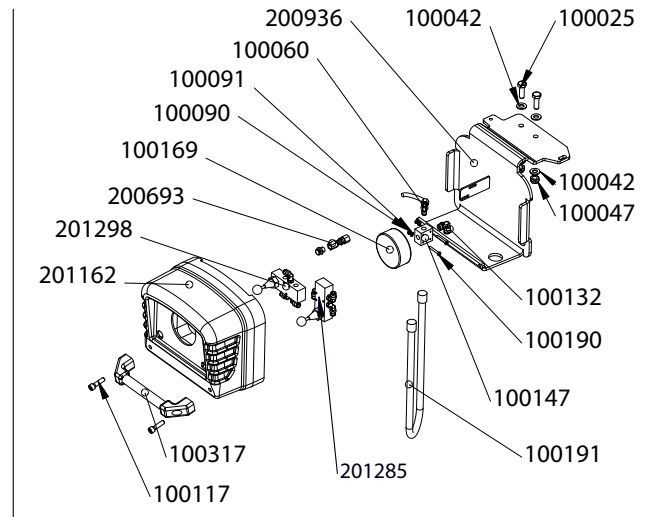
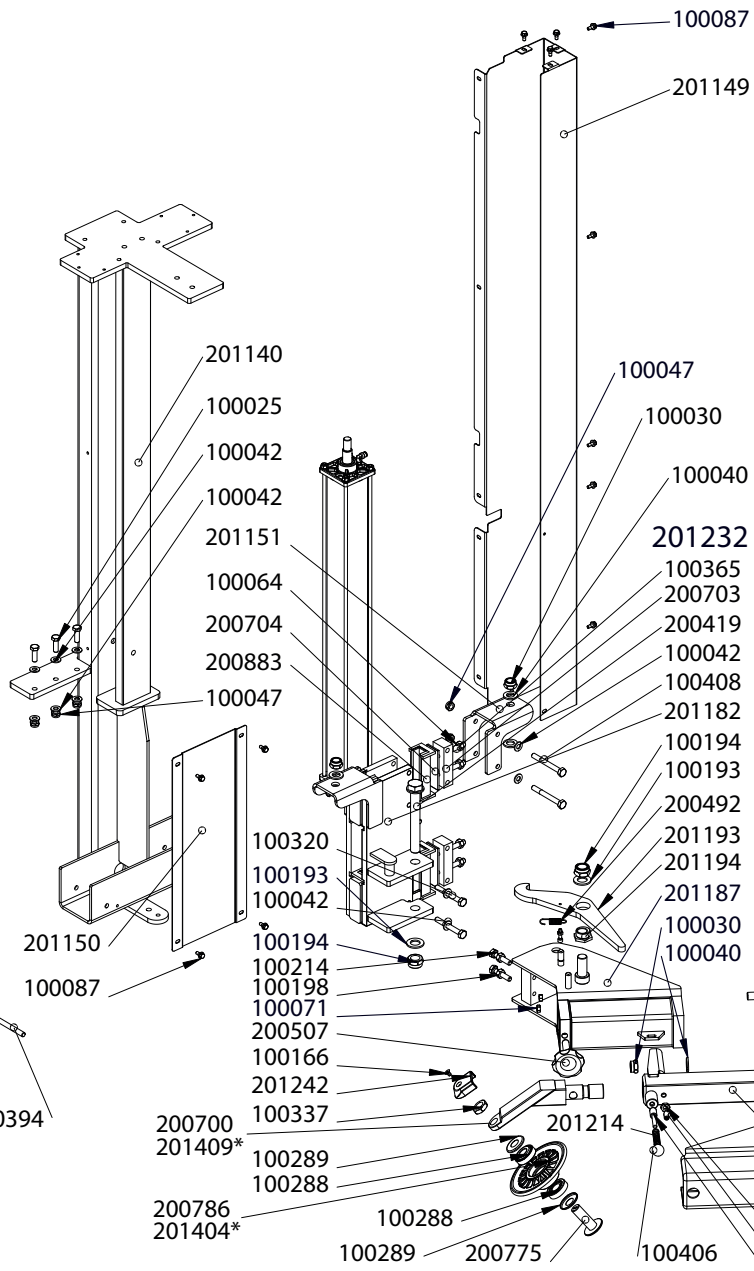
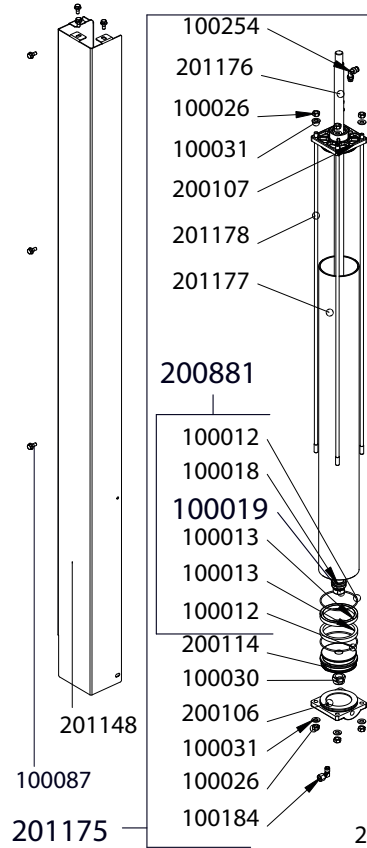
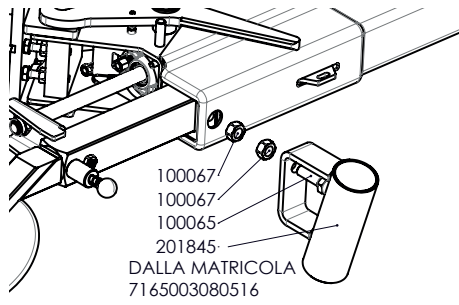




COD. 201270

REV. 2



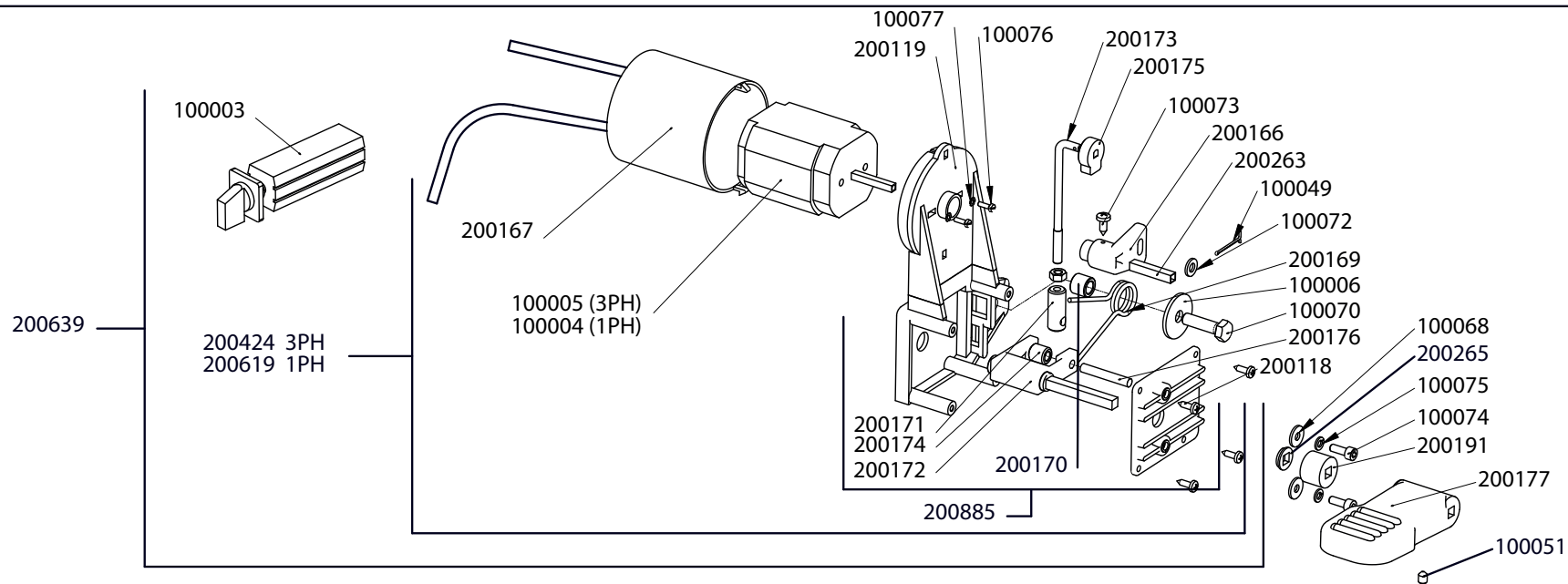
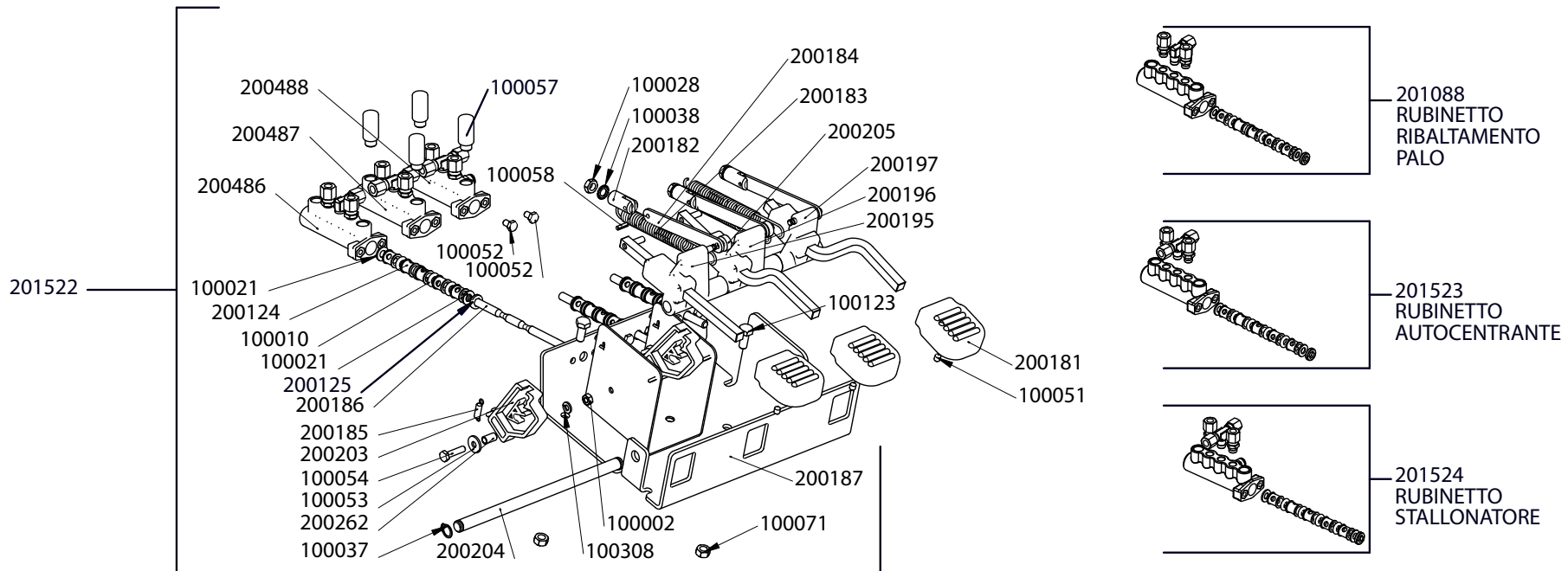


★ Dalla matricola: 7271001610210  
From serial number:

COD. 201199

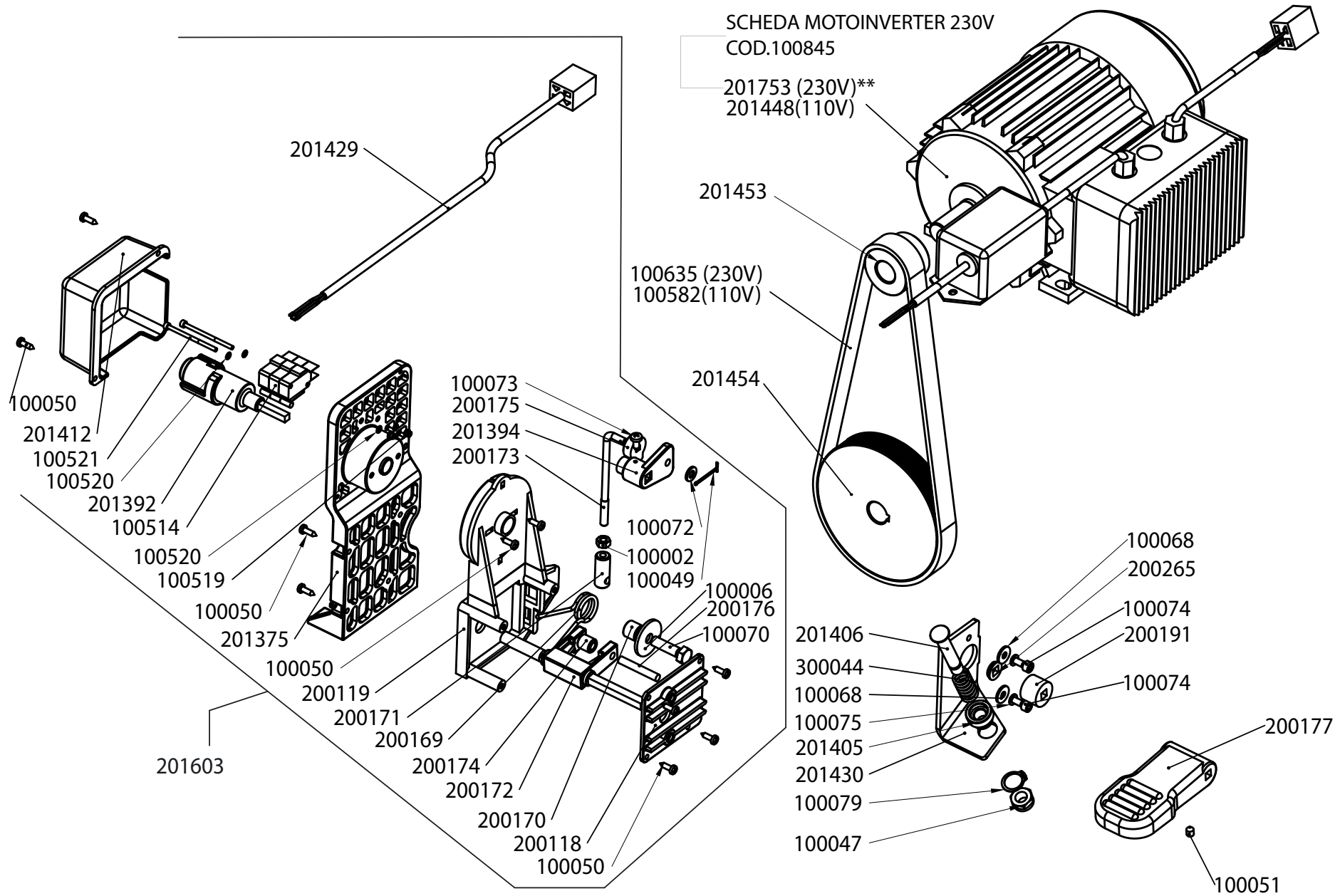
REV. 2





cod. 201526

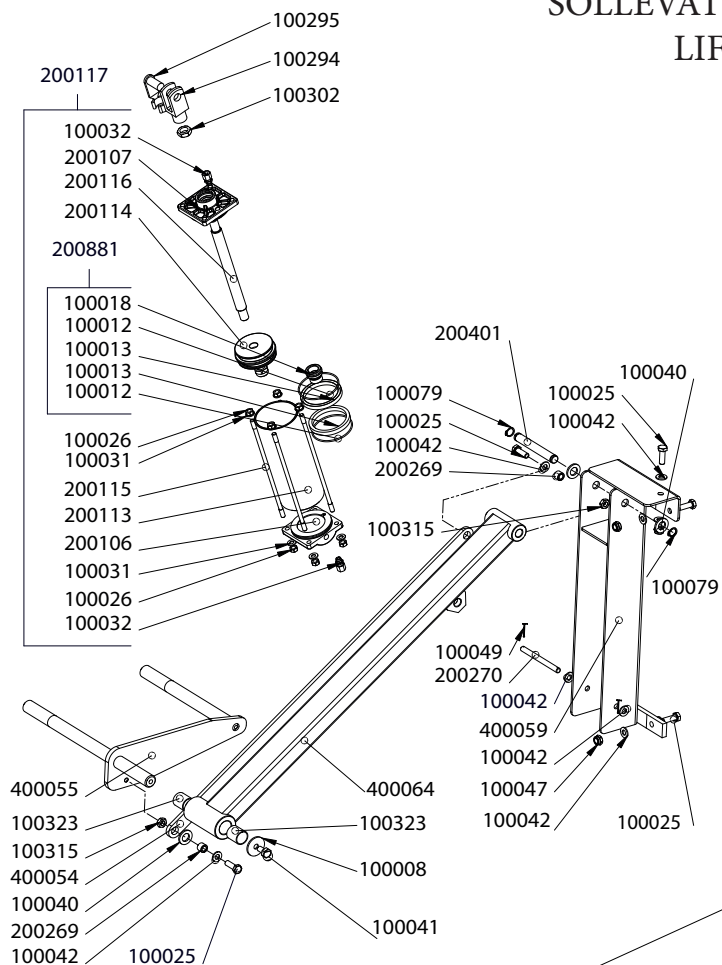
REV. 0



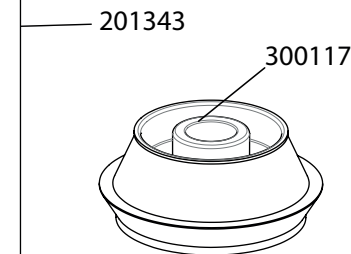
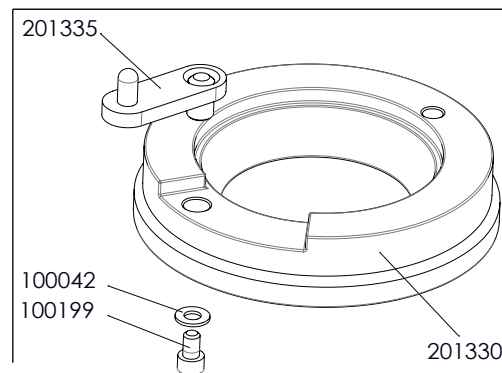
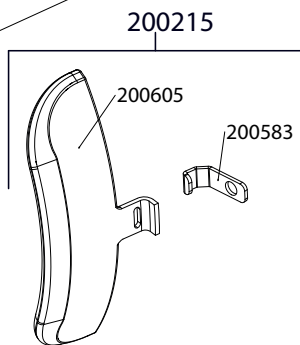
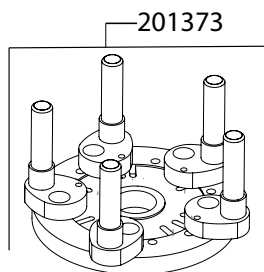
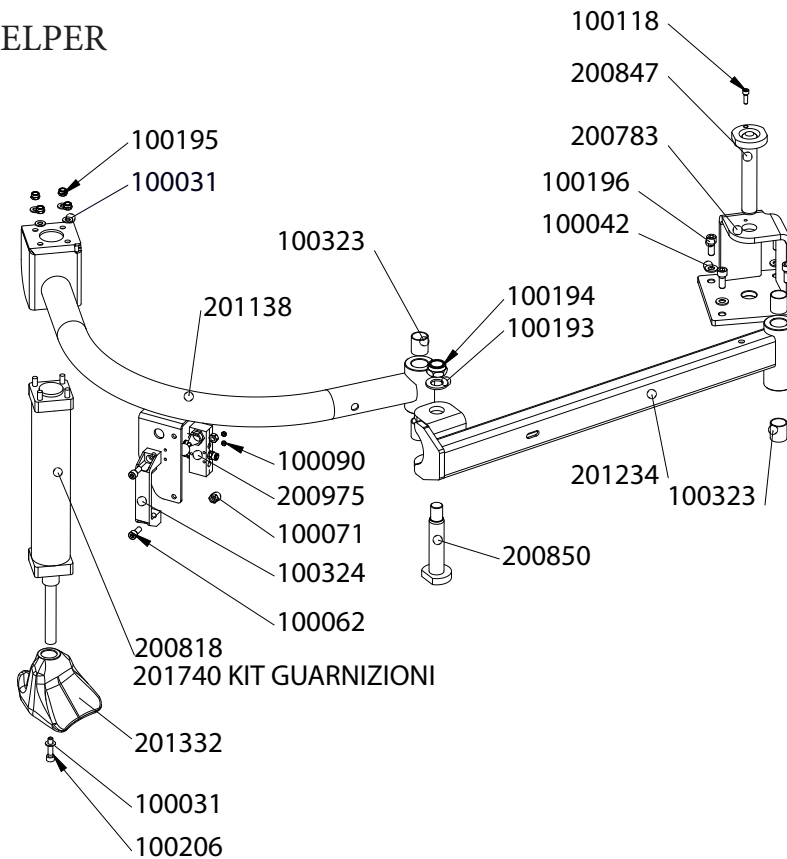
cod. 201571

REV. 1

# SOLLEVATORE LIFT 80



# HELPER

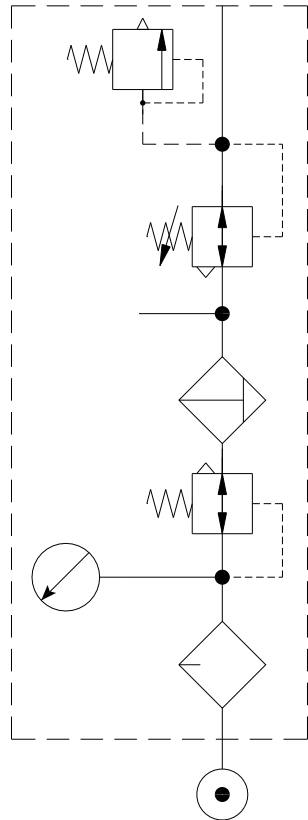


OPTIONAL

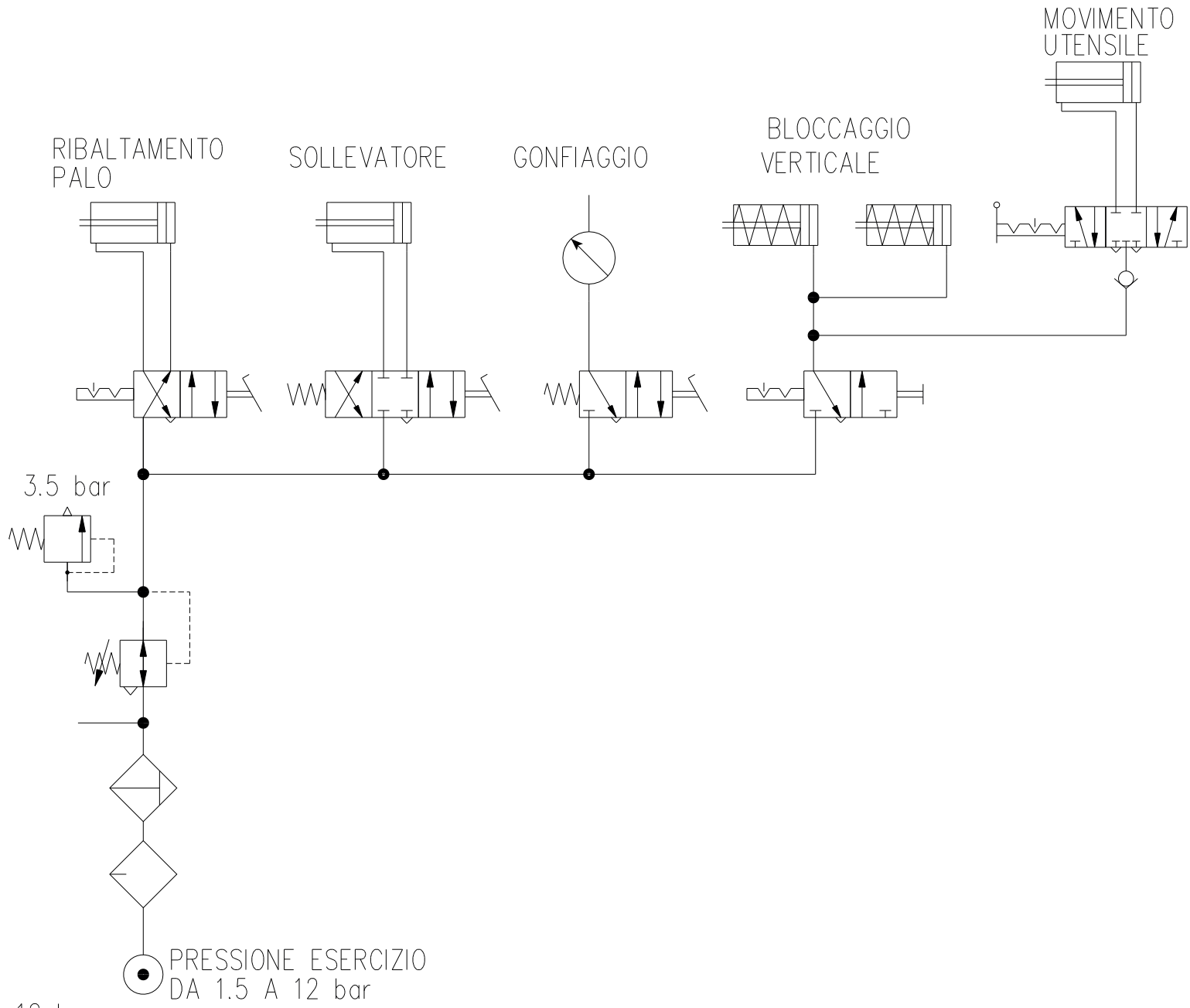
COD. 201286

REV. 3

(A RICHIESTA)  
 MONTAGGIO GRUPPO  
 A RICHIESTA FR+L+  
 VALV.TAR 3,5 bar



PRESSIONE DA 1.5 A 12 bar

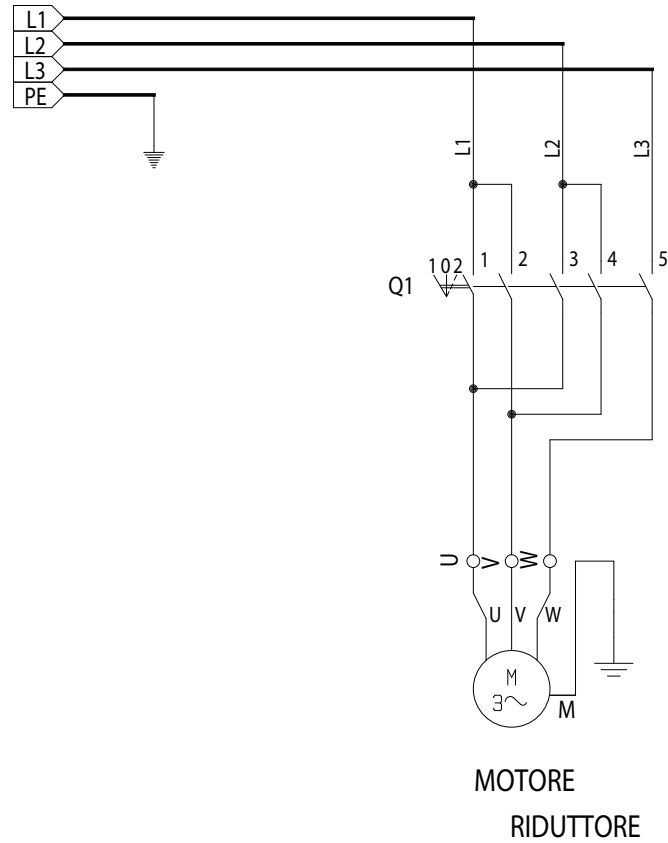


cod. 200293

REV. 0



## SMONTAGOMME TRIFASE 400Vac



Q1

ELEM.	I		II		III	
CONT.	1	2	3	4	5	6
POSIZ.	1	X		X	X	
	0					
	2		X	X	X	

1 = ROTAZIONE ORARIA

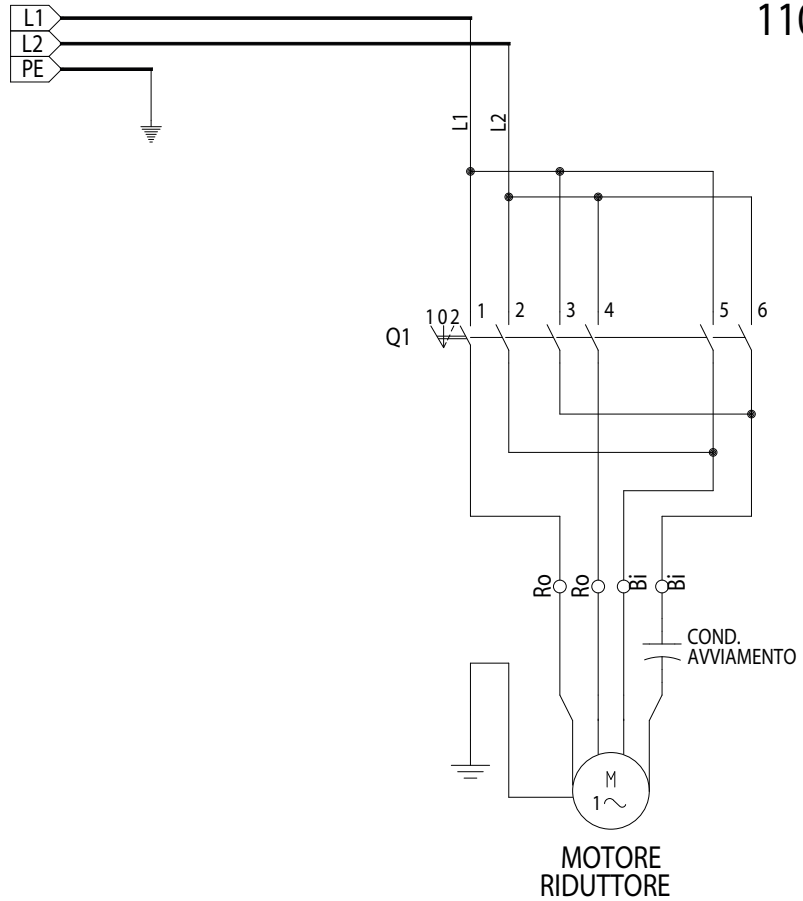
2 = ROTAZIONE ANTIORARIA

# SMONTAGOMME MONOFASE 230 Vac

230V 60Hz

230V 50Hz

110V 60Hz



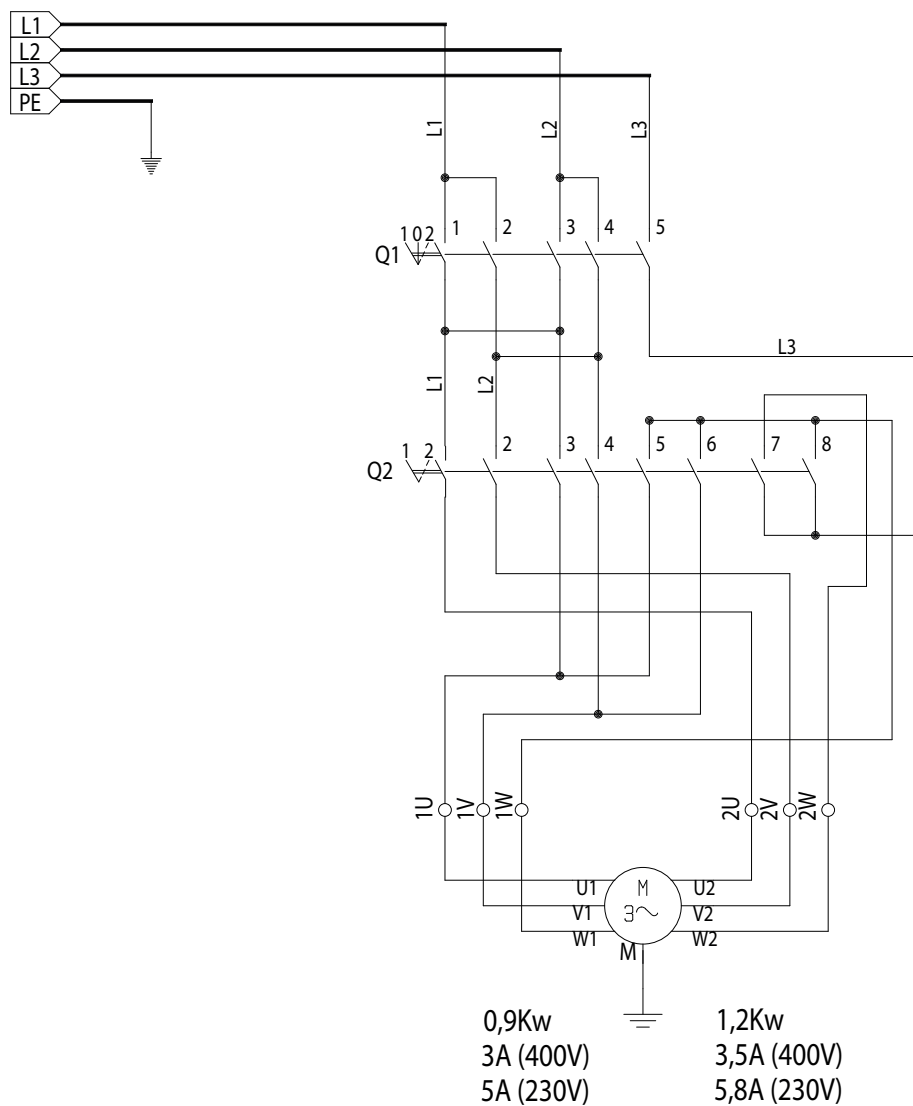
Q1

ELEM.	I		II		III	
CONT.	1	2	3	4	5	6
POSIZ.	1	X	X	X		
	0					
	2	X			X	X

1 = ROTAZIONE ORARIA

2 = ROTAZIONE ANTIORARIA

# SMONTAGOMME TRIFASE 400Vac DOPPIA VELOCIT;



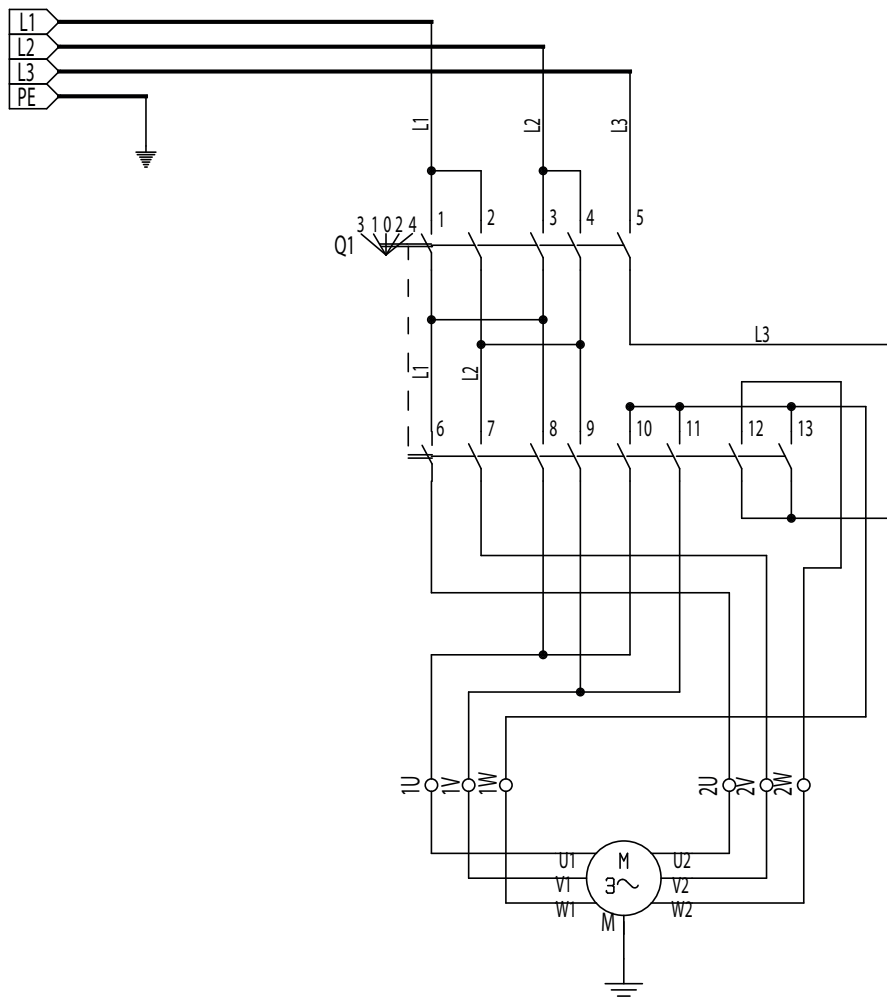
Q1

ELEM.	I		II		III	
CONT.	1	2	3	4	5	6
POSIZ.	1	X			X	X
	0					
	2		X	X		X

Q2

ELEM.	I		II		III		IV	
CONT.	1	2	3	4	5	6	7	8
POSIZ.	1			X	X			X
	2	X	X			X	X	X

# SMONTAGOMME TRIFASE DOPPIA VELOCITÀ MOTO INVERTER



Q1

CONT.	1	2	3	4	5	6	7	8	9	10	11	12	13
POSIZ.	3	X		X	X	X	X			X	X	X	
	1	X		X	X			X	X				X
	0												
	2		X	X		X		X	X				X
4		X	X		X	X	X			X	X	X	