

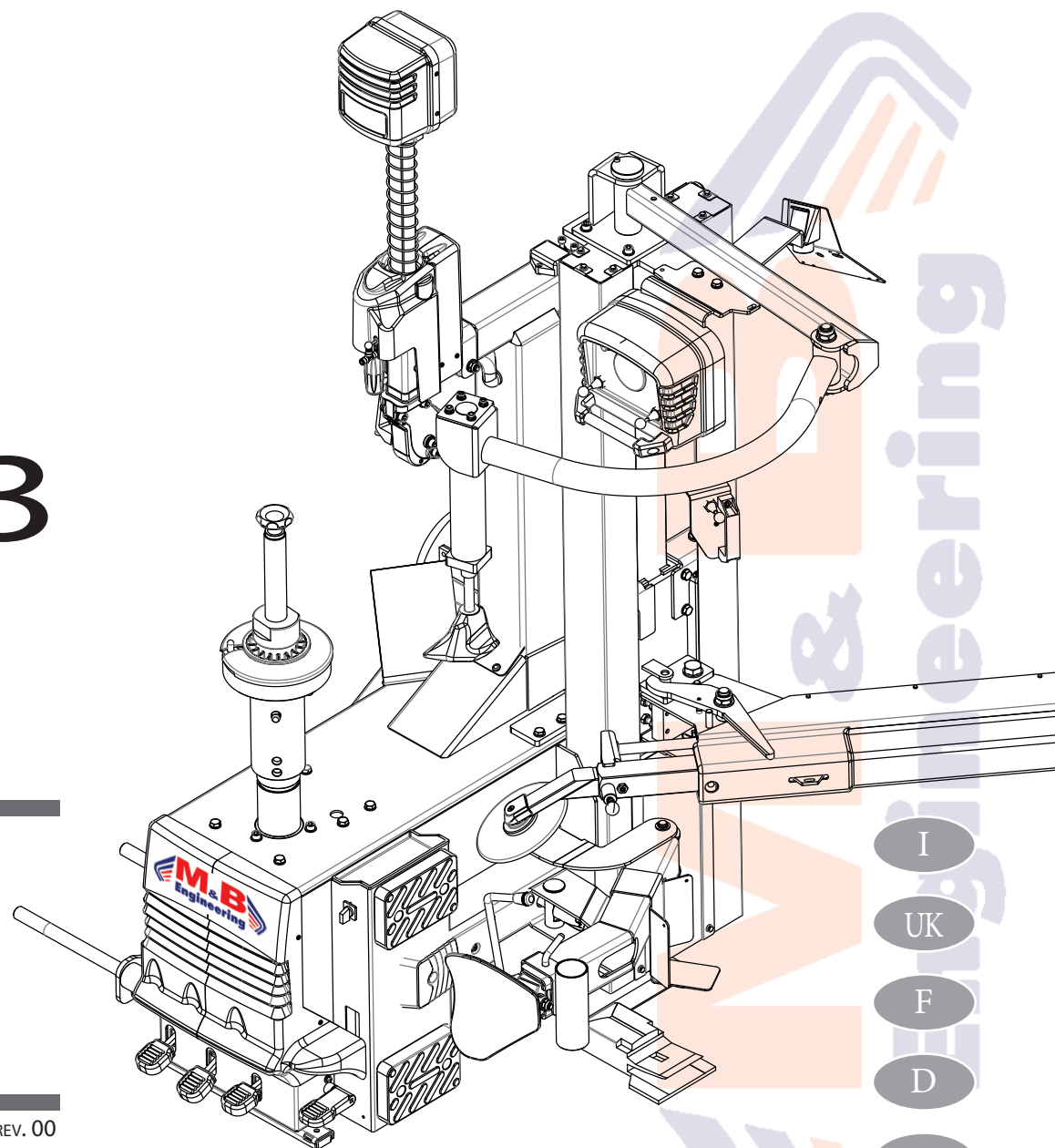


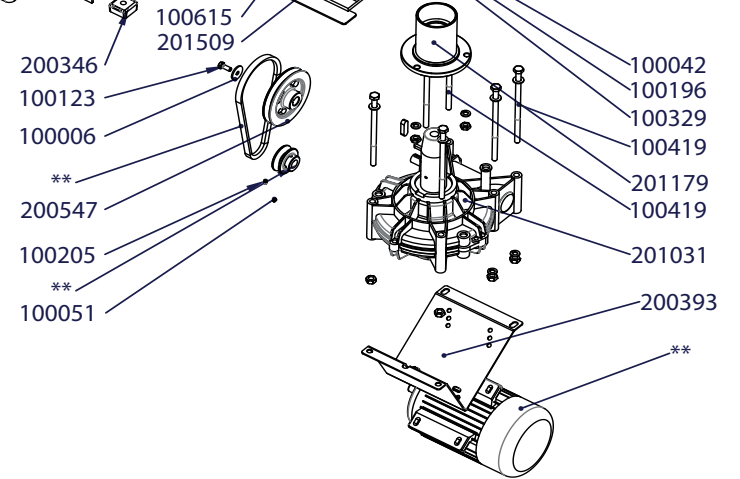
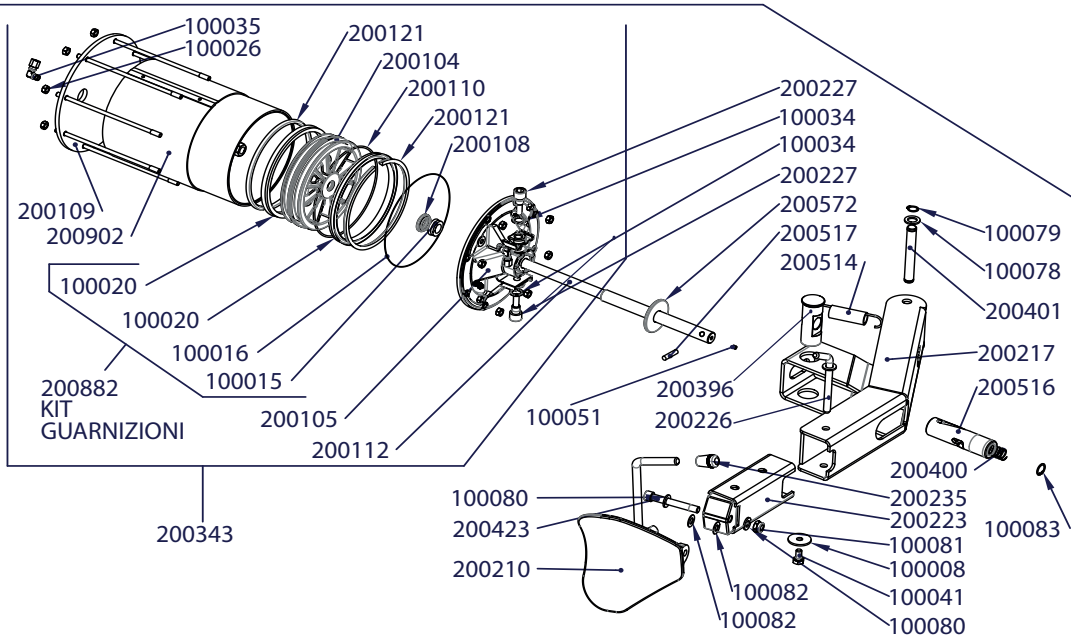
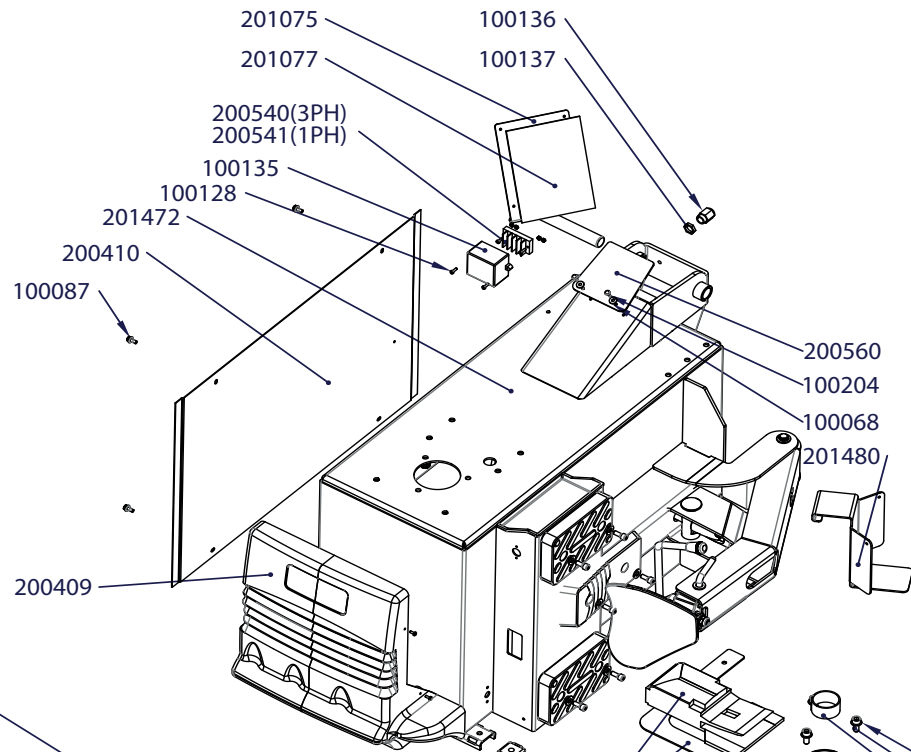
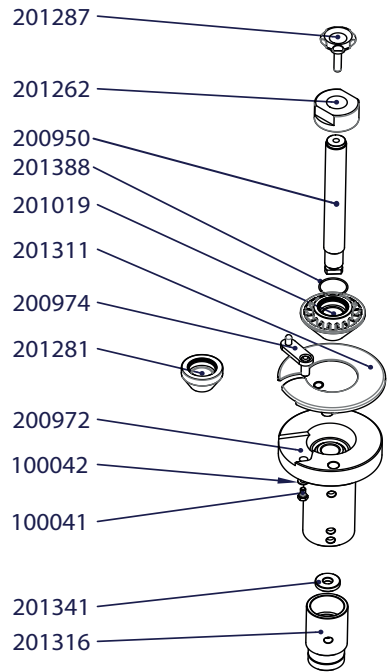
TC 555 SL3

SMONTAGOMME
TYRE CHANGING MACHINE - DÉMONTE-PNEUS
REIFENWECHSLER - DESMONTA-NEUMATICOS

COD. 201909 REV. 00

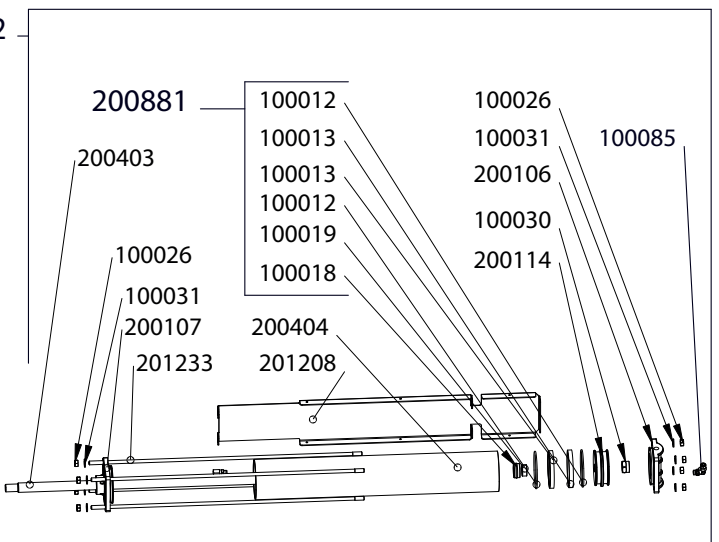
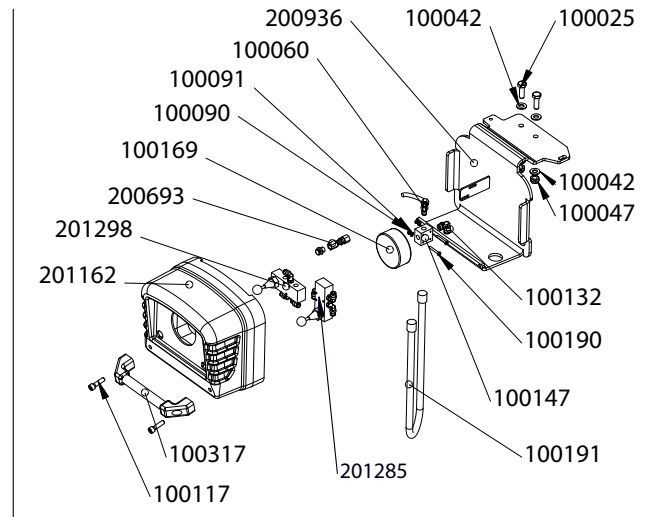
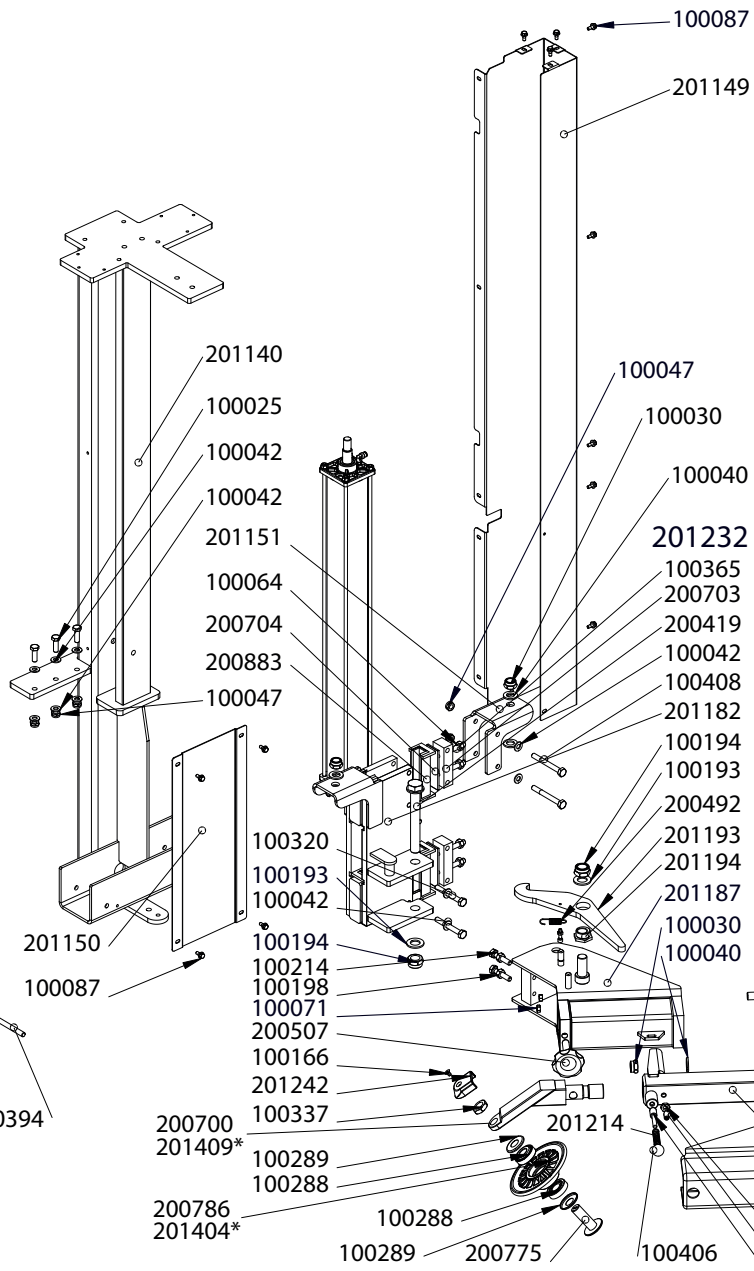
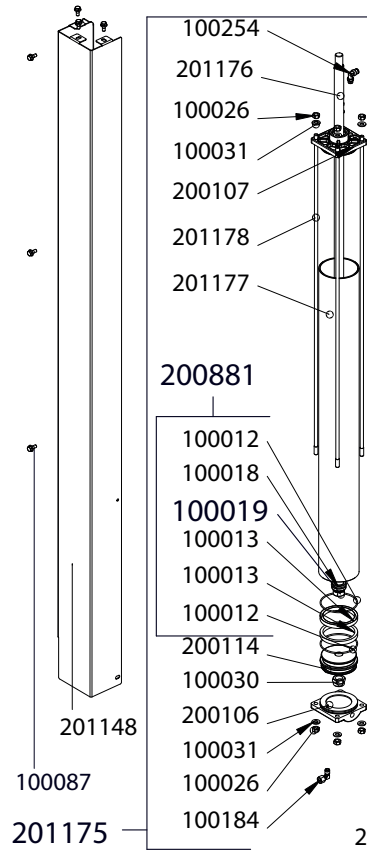
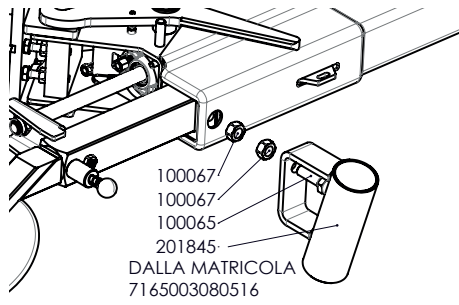
MANUALE D'ISTRUZIONE ORIGINALE
ORIGINAL INSTRUCTIONS MANUAL
MANUEL D'INSTRUCTIONS ORIGINAL
ORIGINALE ANLEITUNGSHINWEISE
MANUAL DE INSTRUCCIONES ORIGINAL





COD. 201910

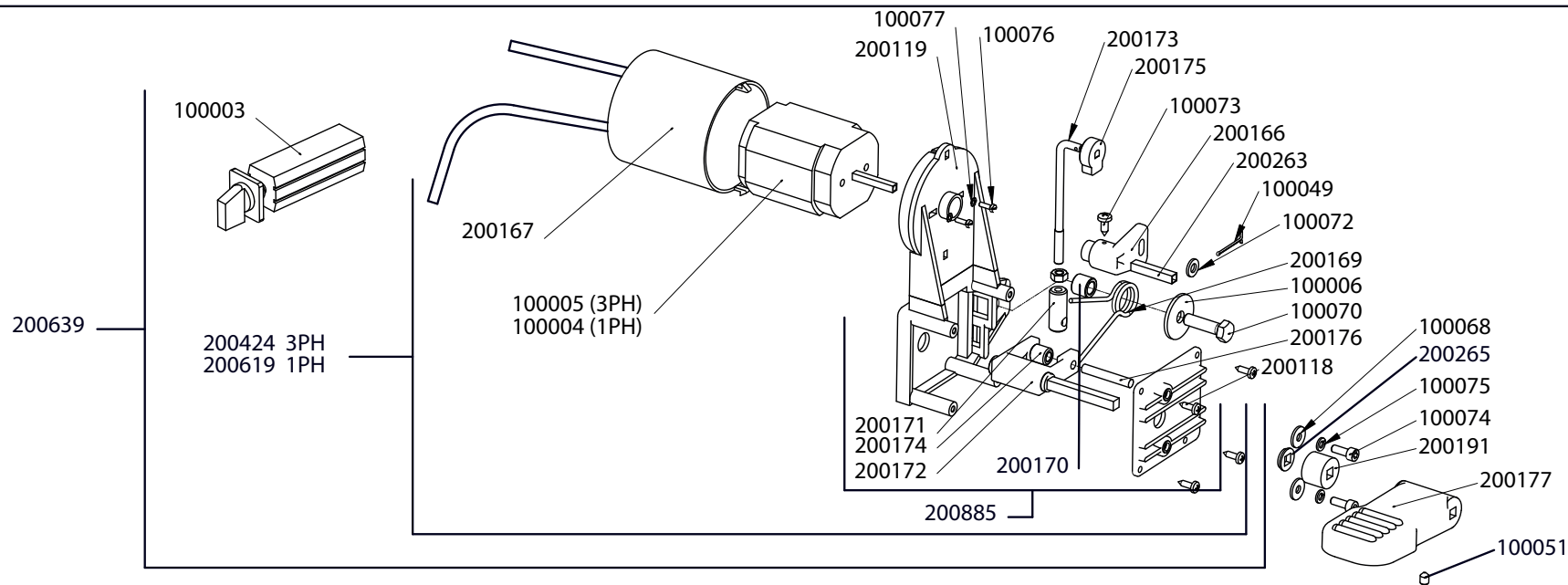
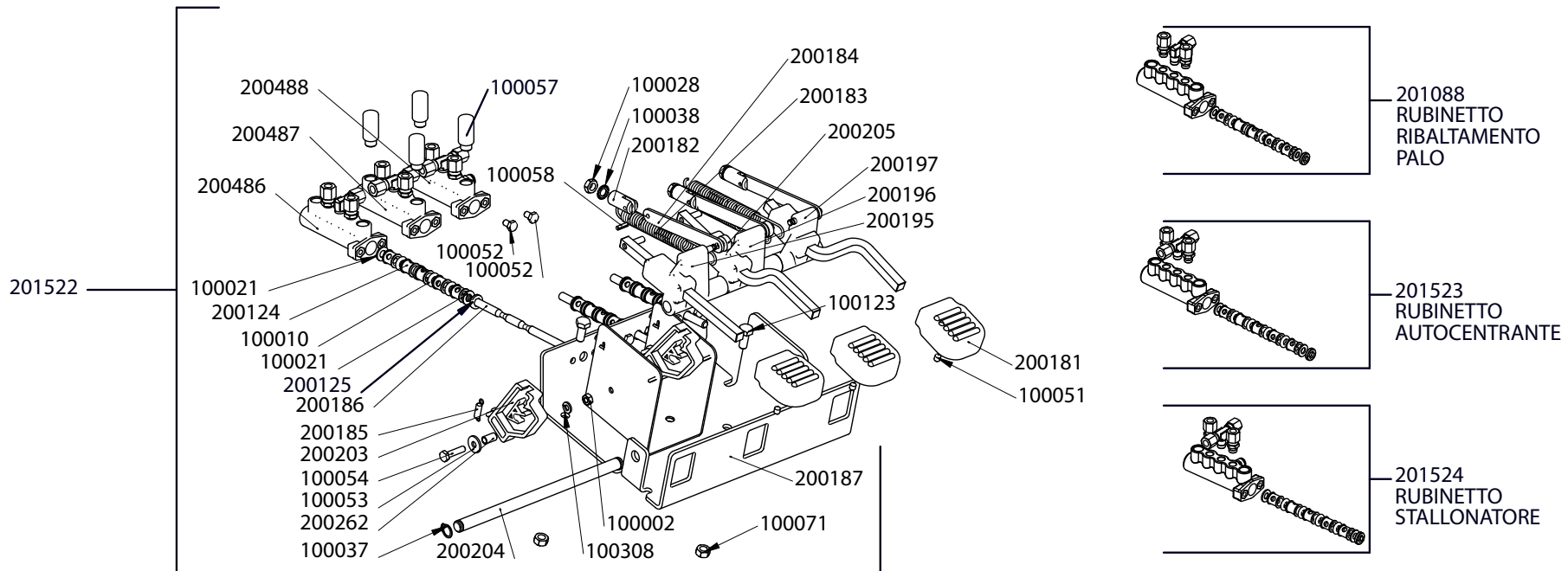
REV. 0



★ Dalla matricola: 7271001610210
From serial number:

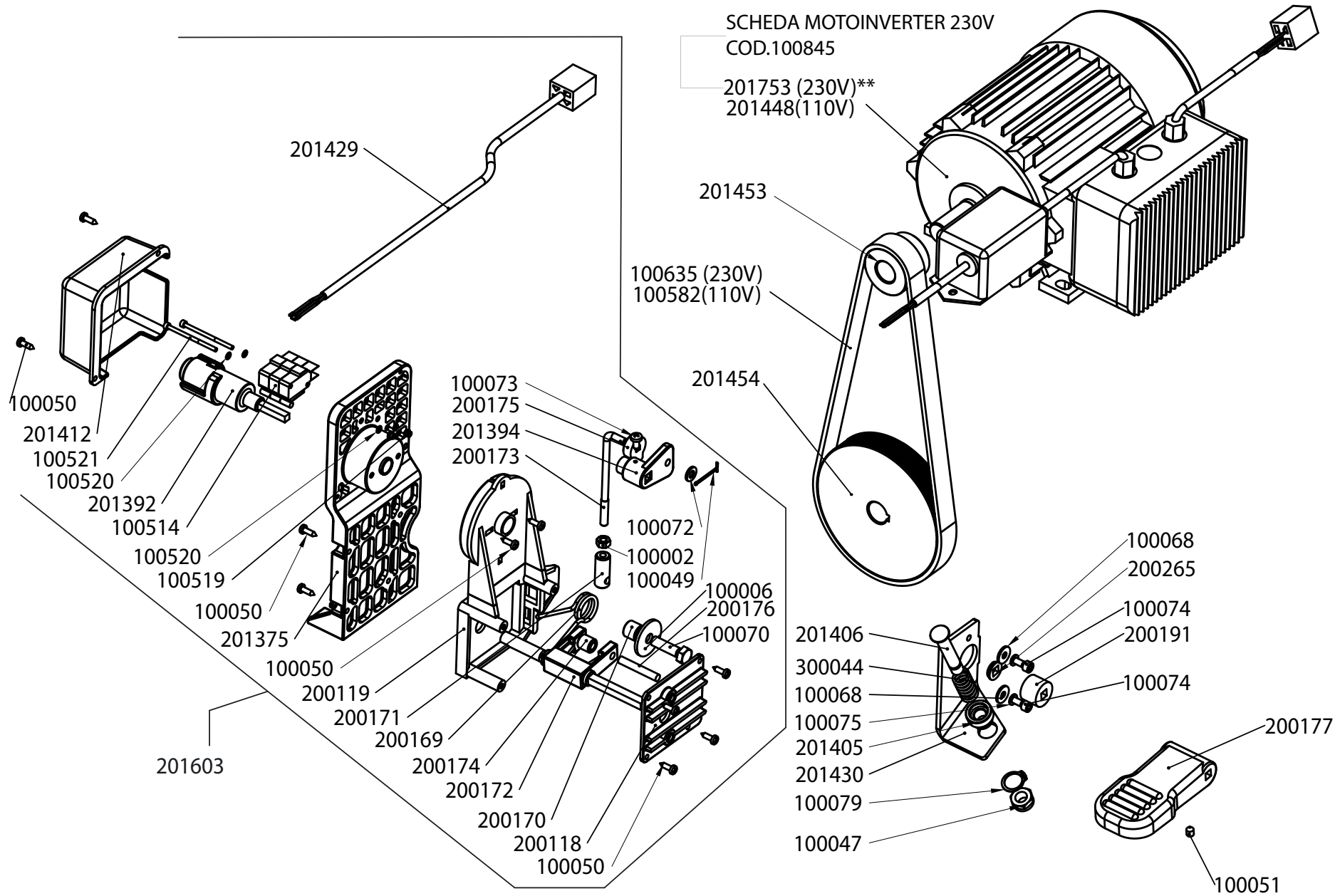
COD. 201199

REV. 2



cod. 201526

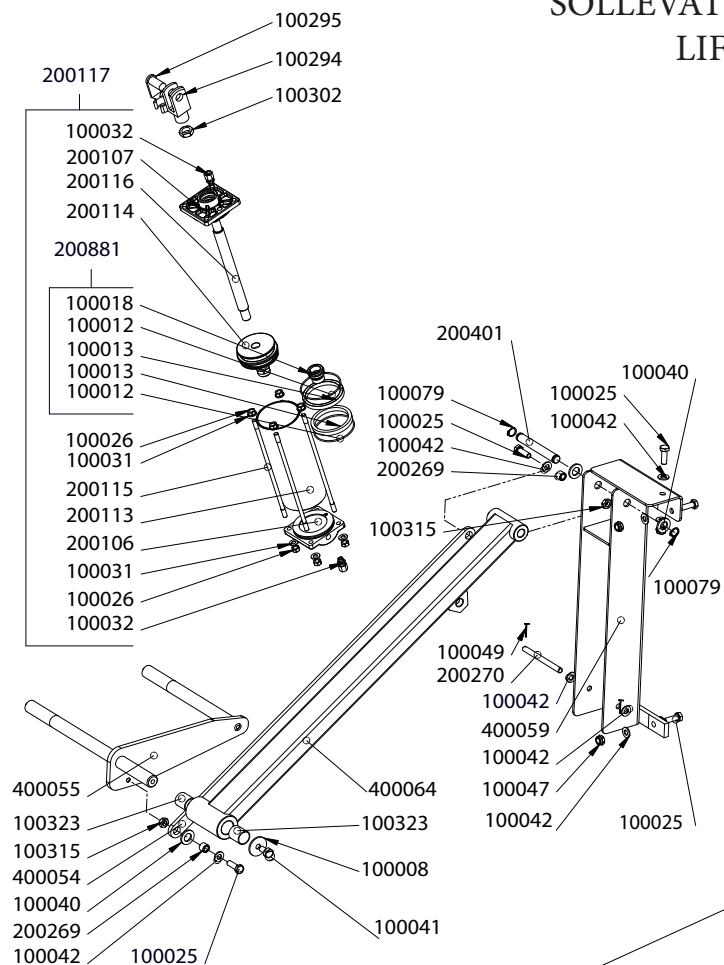
REV. 0



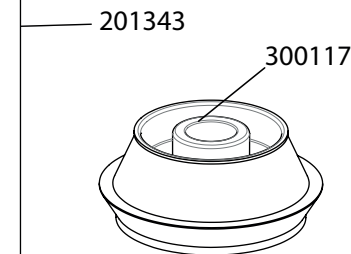
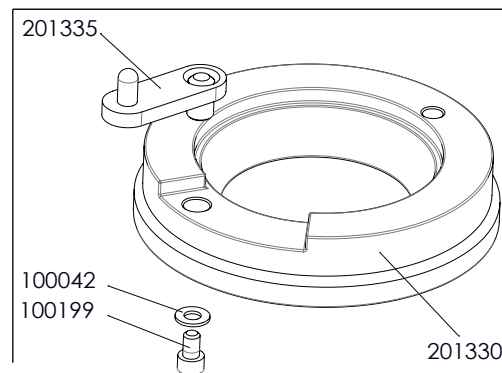
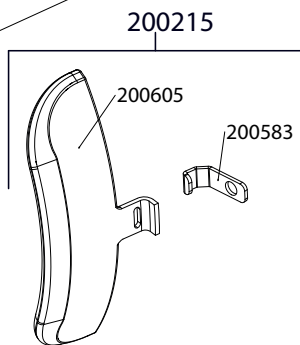
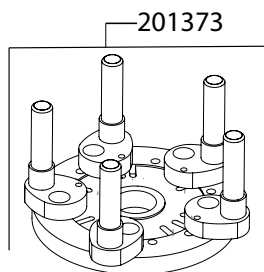
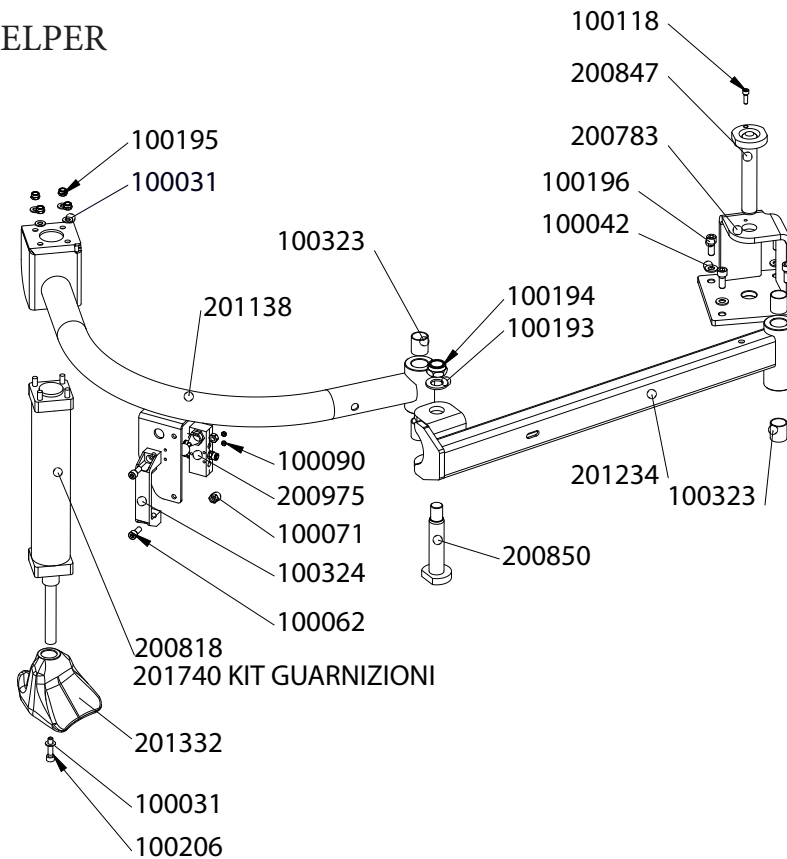
cod. 201571

REV. 1

SOLLEVATORE LIFT 80



HELPER

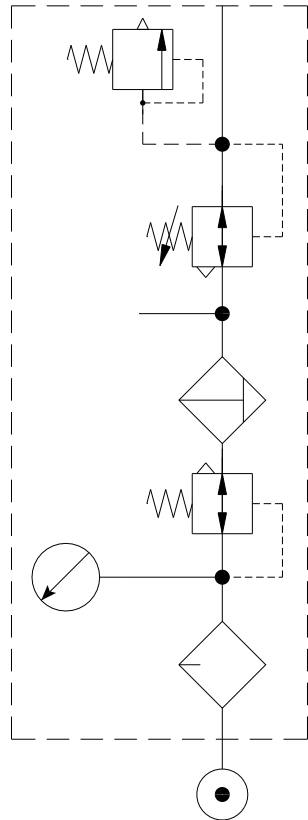


OPTIONAL

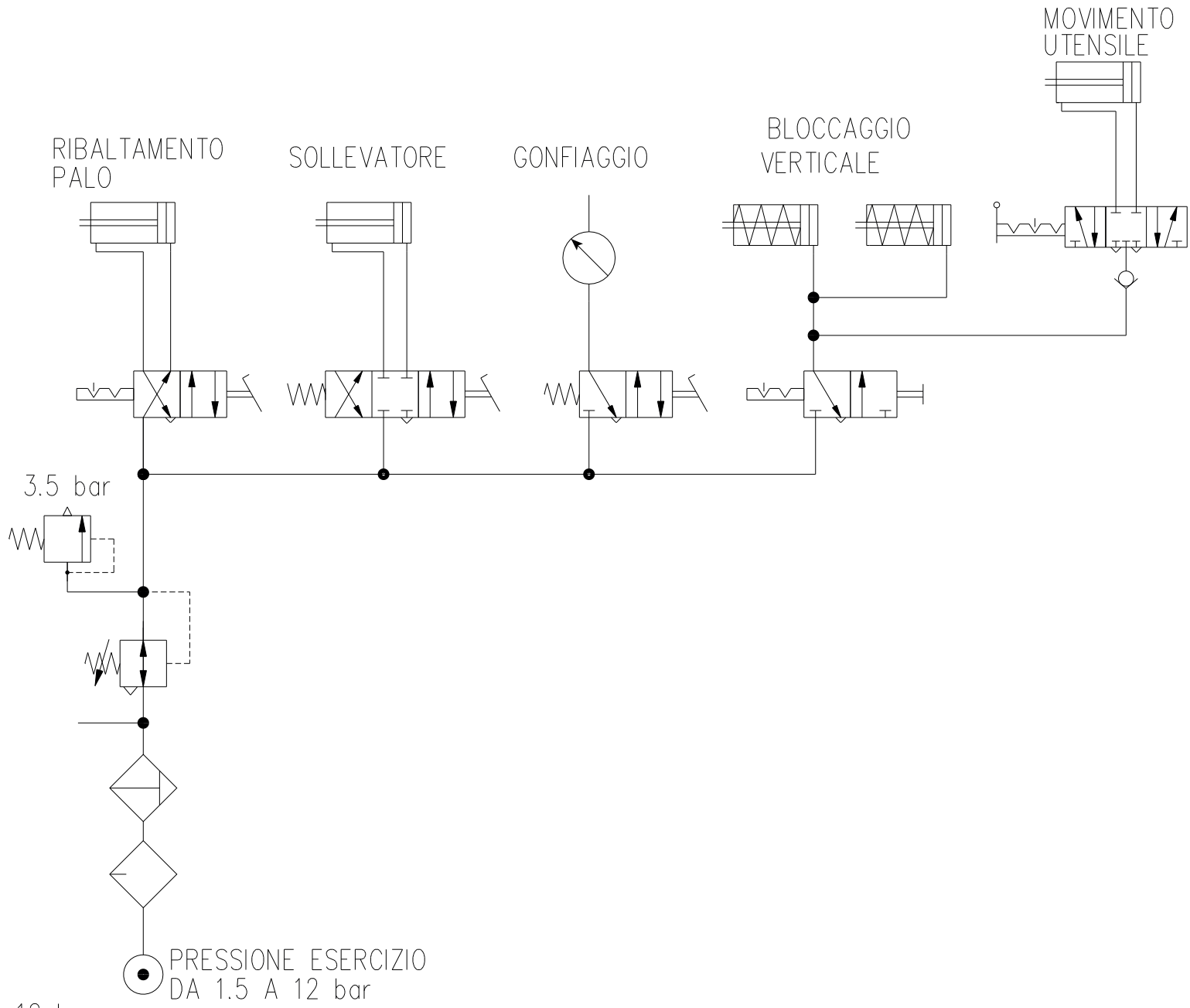
COD. 201286

REV. 3

(A RICHIESTA)
MONTAGGIO GRUPPO
A RICHIESTA FR+L+
VALV.TAR 3,5 bar



PRESSIONE DA 1.5 A 12 bar



3.5 bar

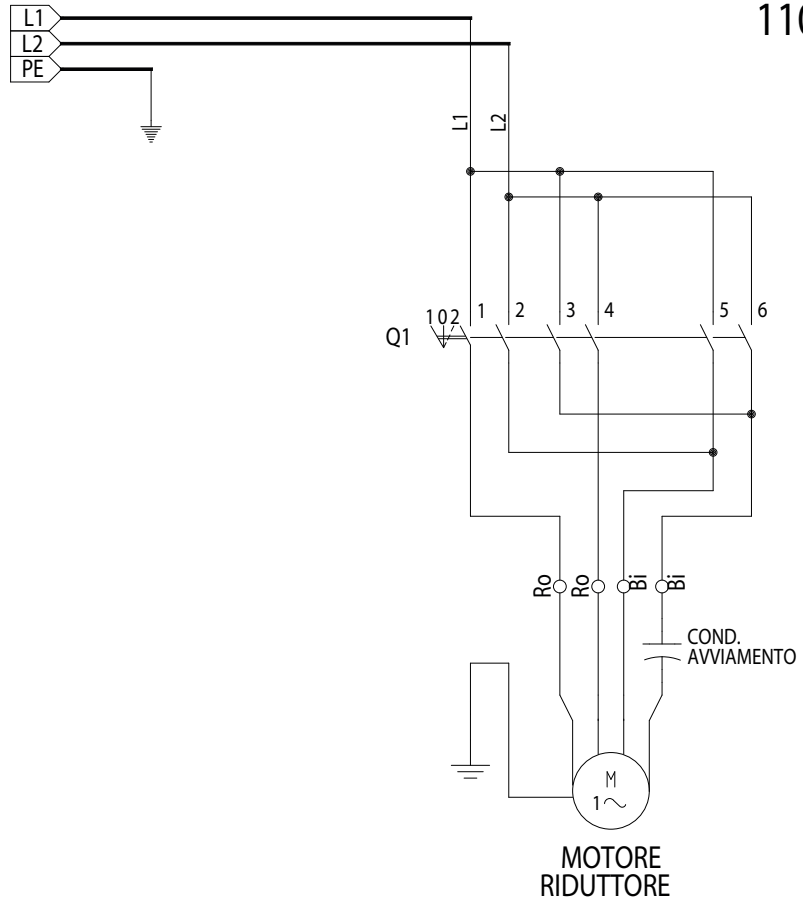
PRESSIONE ESERCIZIO
DA 1.5 A 12 bar

SMONTAGOMME MONOFASE 230 Vac

230V 60Hz

230V 50Hz

110V 60Hz



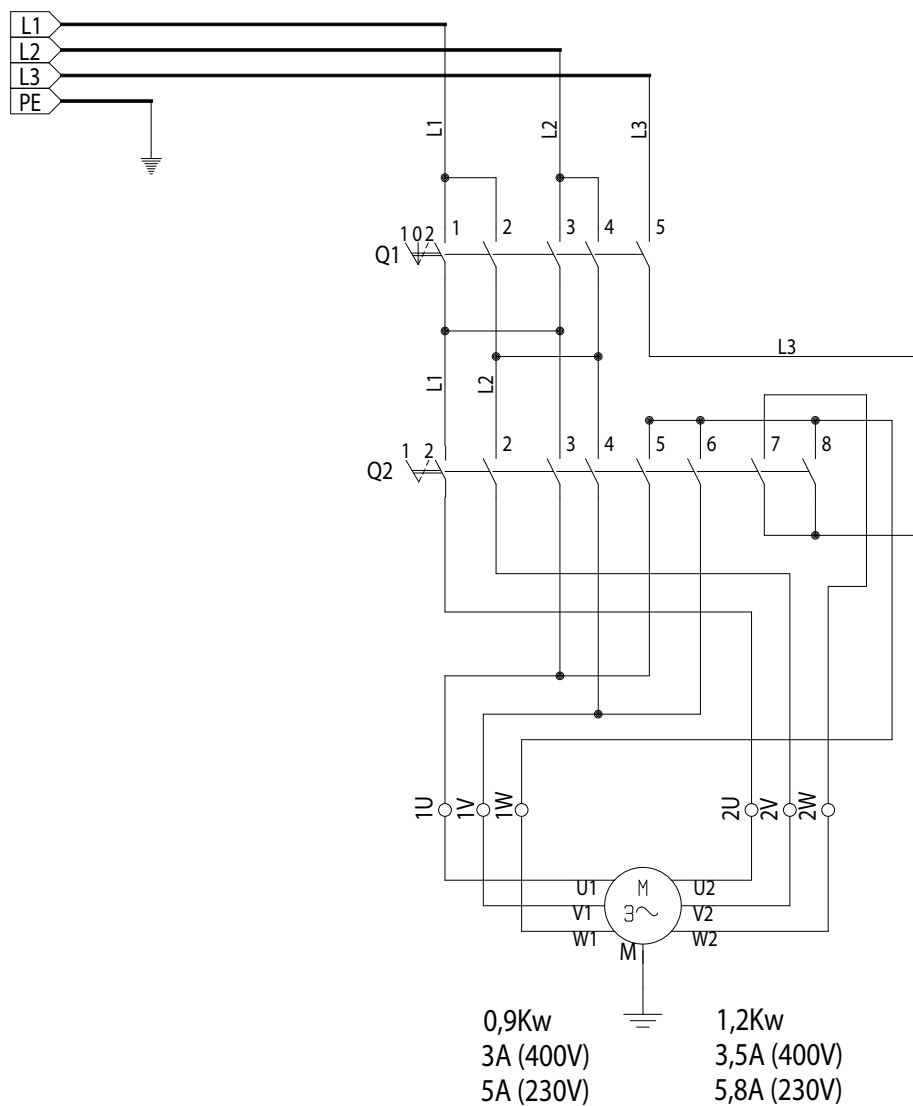
Q1

ELEM.	I		II		III	
CONT.	1	2	3	4	5	6
POSIZ.	1	X	X	X		
	0					
	2	X			X	X

1 = ROTAZIONE ORARIA

2 = ROTAZIONE ANTIORARIA

SMONTAGOMME TRIFASE 400Vac DOPPIA VELOCIT;



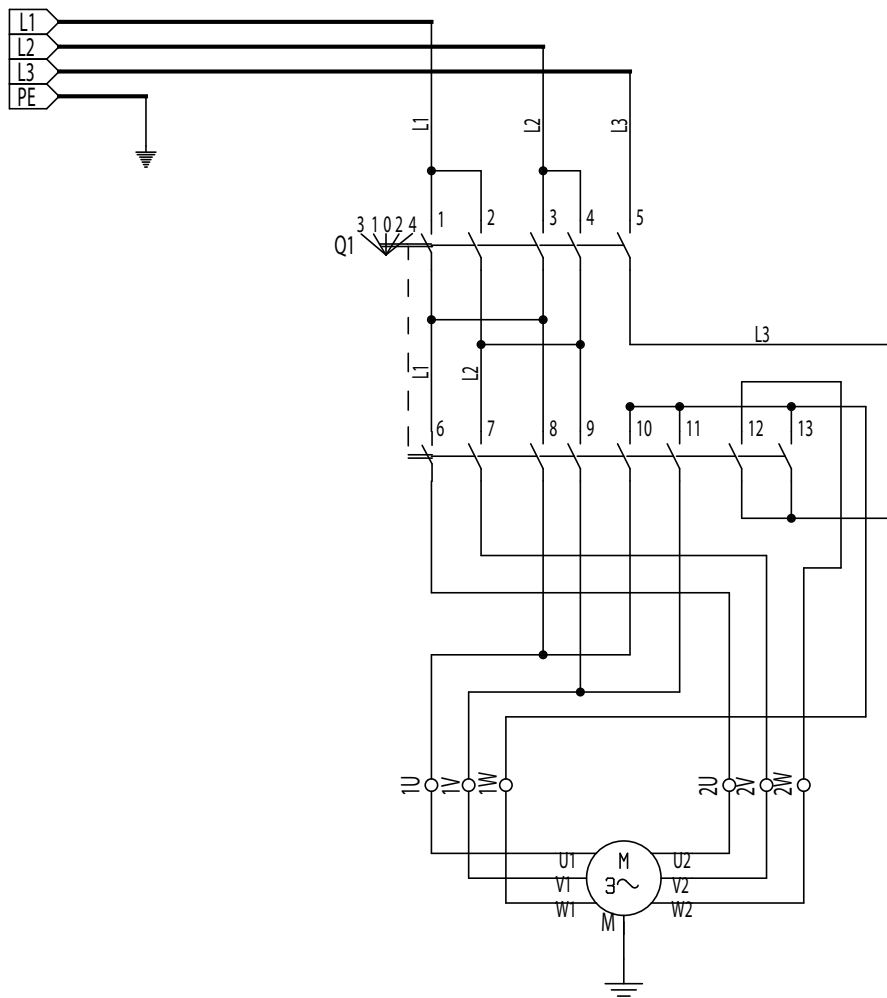
Q1

ELEM.	I		II		III	
CONT.	1	2	3	4	5	6
POSIZ.	1	X			X	X
	0					
	2		X	X		X

Q2

ELEM.	I		II		III		IV	
CONT.	1	2	3	4	5	6	7	8
POSIZ.	1			X	X			X
	2	X	X			X	X	X

SMONTAGOMME MONOFASE DOPPIA VELOCITÀ MOTO INVERTER



Q1

CONT.	1	2	3	4	5	6	7	8	9	10	11	12	13
POSIZ.	3	X		X	X	X	X			X	X	X	
	1	X		X	X			X	X				X
	0												
	2		X	X		X			X	X			X
	4		X	X		X	X	X			X	X	X