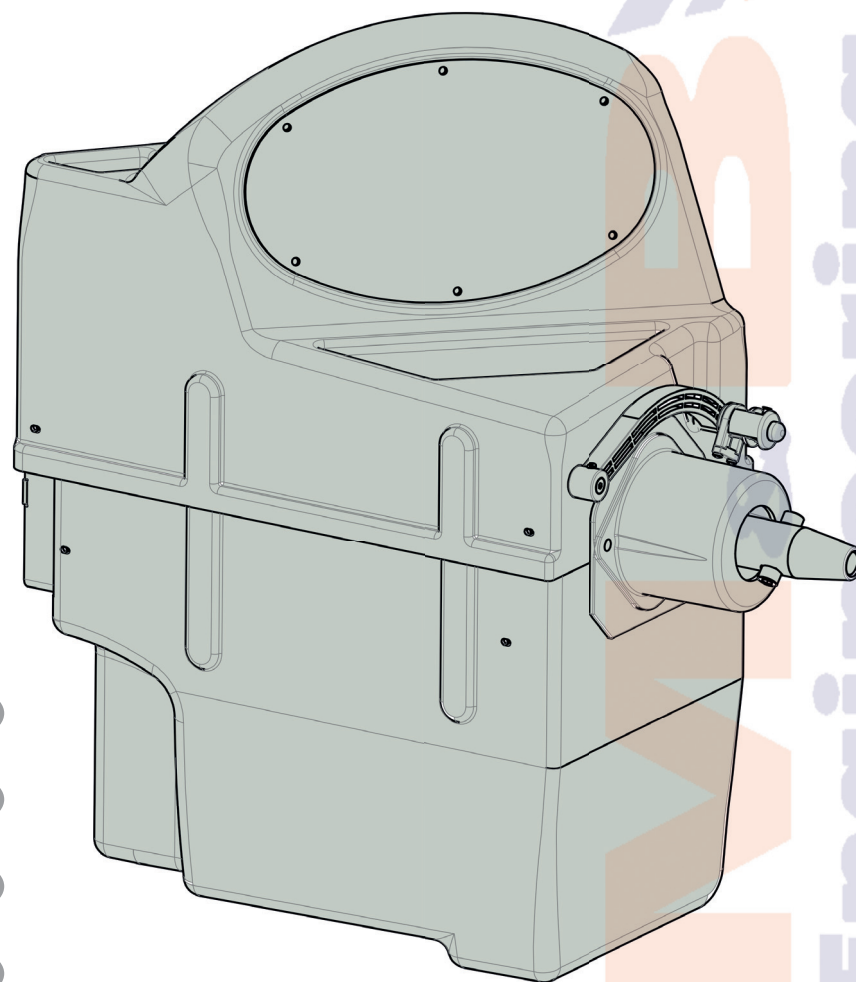


WB 200 WB 200M

EQUILIBRATRICE
WHEEL BALANCER - EQUILIBREUSE
AUSWUCHTMASCHINE - EQUILBRADORA

COD.300677 REV.04

MANUALE D'ISTRUZIONE ORIGINALE
ORIGINAL INSTRUCTIONS MANUAL
MANUEL D'INSTRUCTIONS ORIGINAL
ORIGINALE ANLEITUNGSHINWEISE
MANUAL DE INSTRUCCIONES ORIGINAL



IT

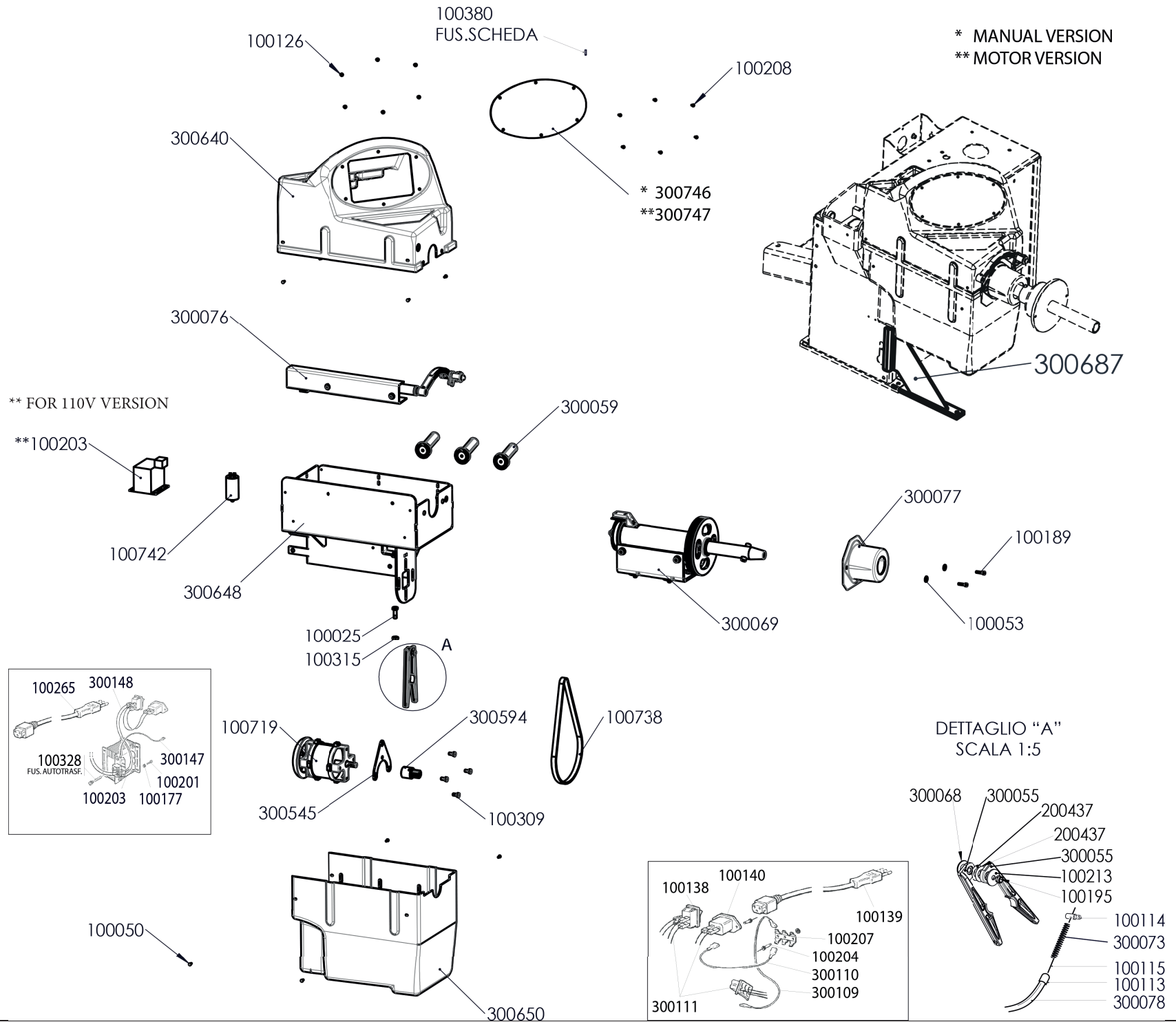
UK

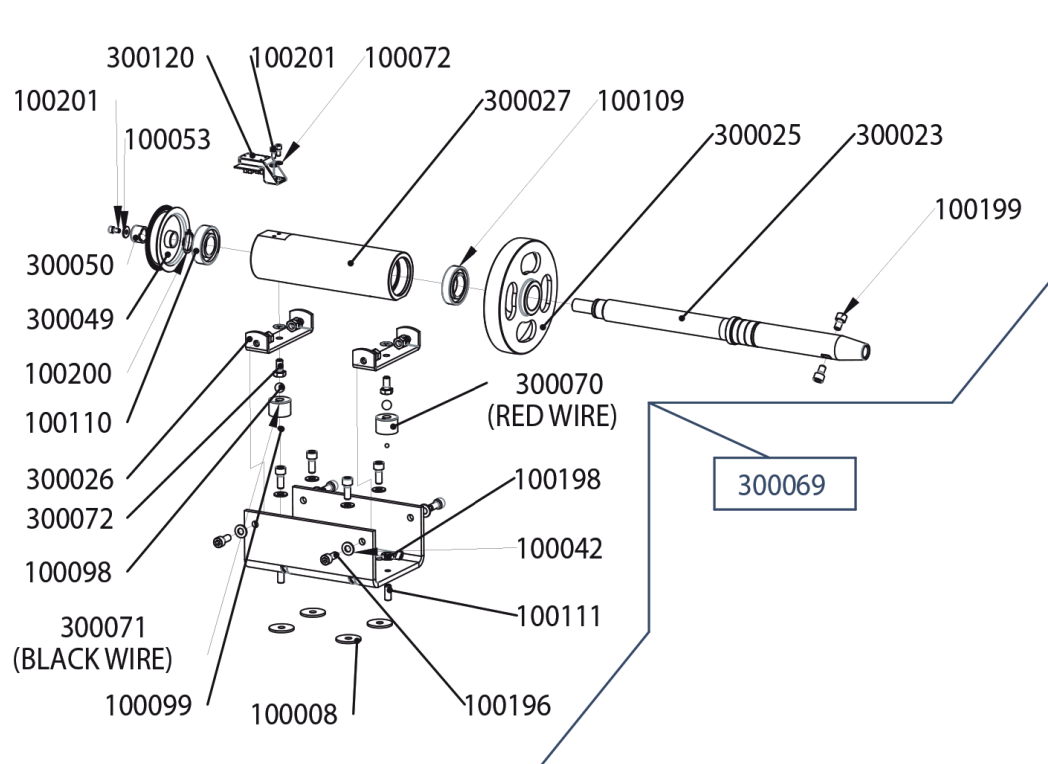
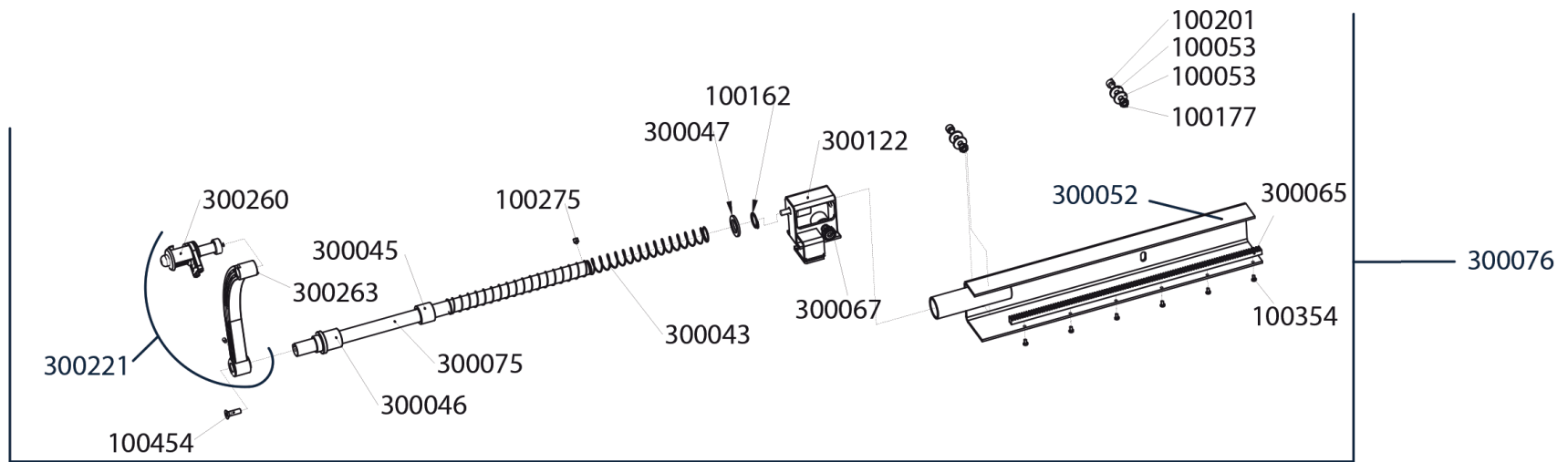
FR

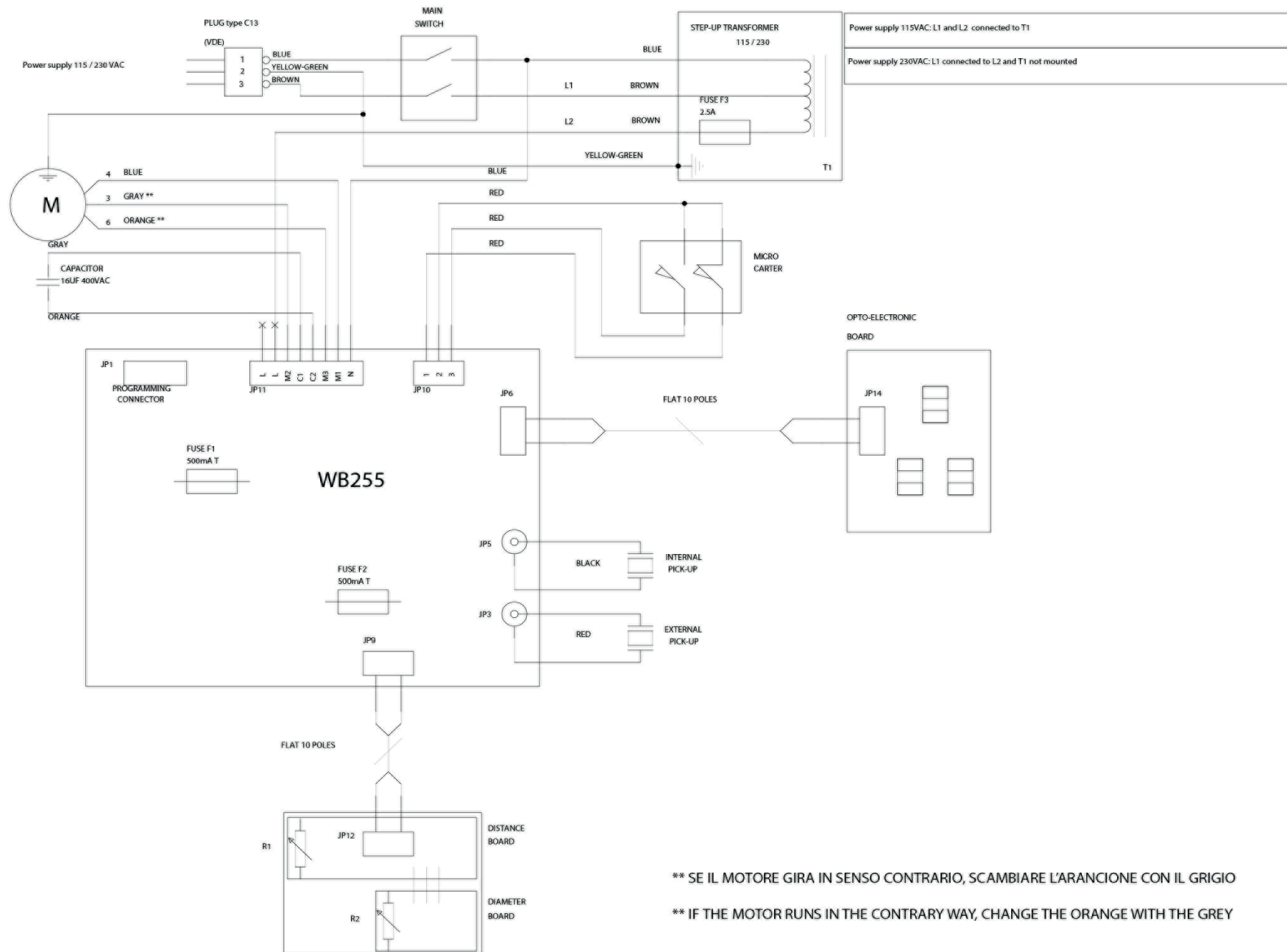
DE

ES









** SE IL MOTORE GIRA IN SENSO CONTRARIO, SCAMBIARE L'ARANCIONE CON IL GRIGIO

** IF THE MOTOR RUNS IN THE CONTRARY WAY, CHANGE THE ORANGE WITH THE GREY