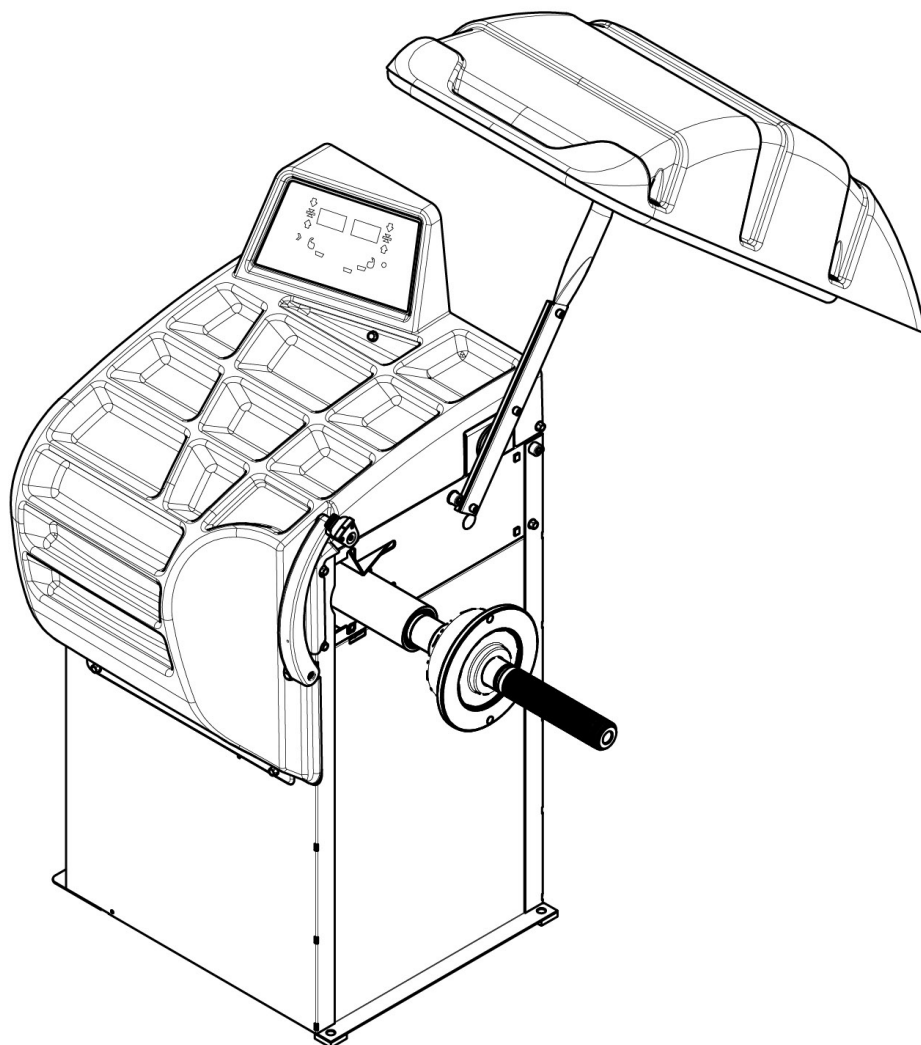


Exploded drawings



MB330

M&B ENGINEERING srl
Via della Costituzione, 55
42015 Villaggio Industriale RE
Telefono 0522 644511 www.mbengineering.info/it/



Istruzioni originali

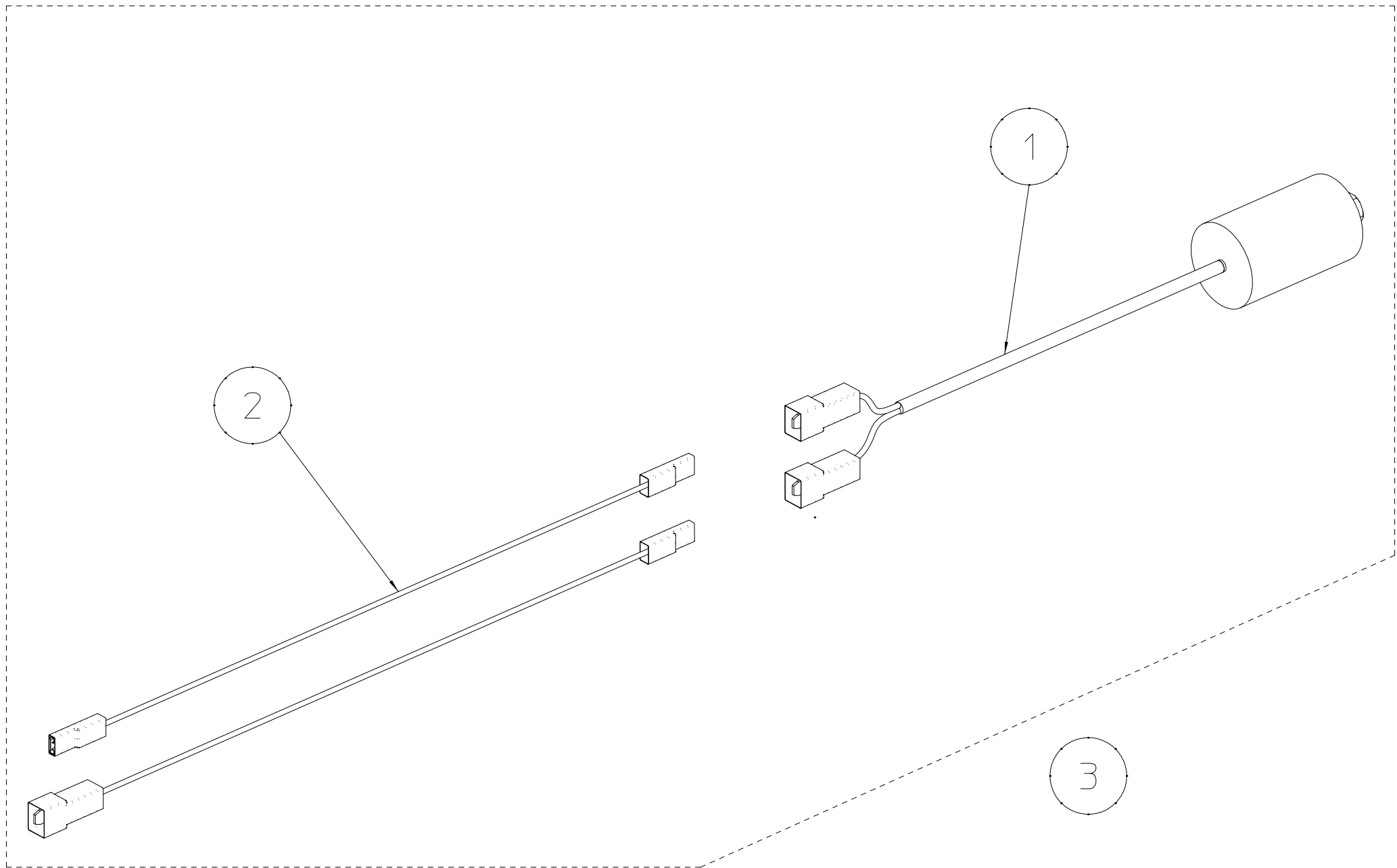
Translation of the original instructions

Traduction de la notice originale

Übersetzung der Originalanweisungen

Traducción de las instrucciones originales

Tradução das instruções originais



Capacitor 230V

Condensatore 230V

Kondensator 230V

Condensador+motor 230V

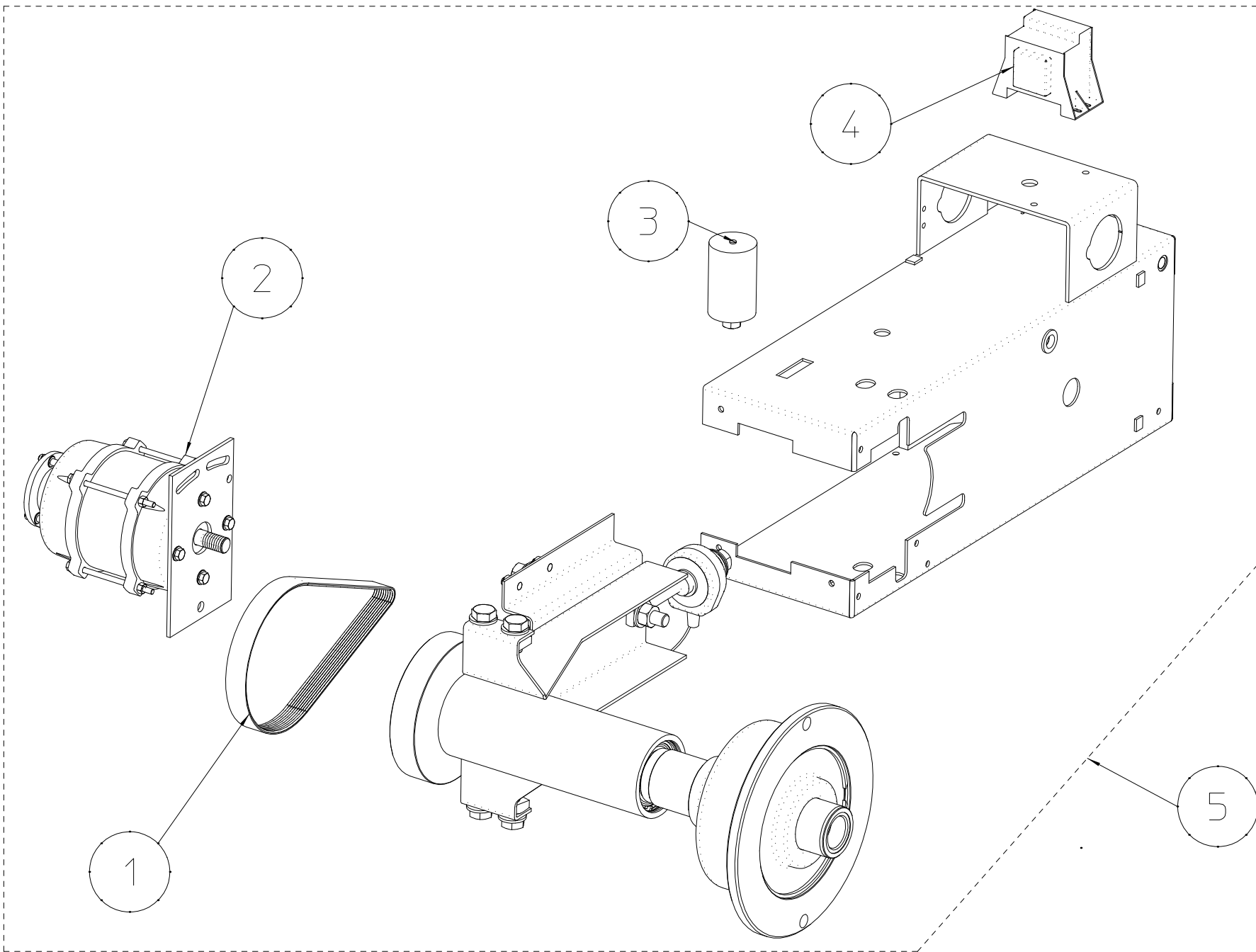
Condensateur 230V

Condensador 230V

39SB031331

B

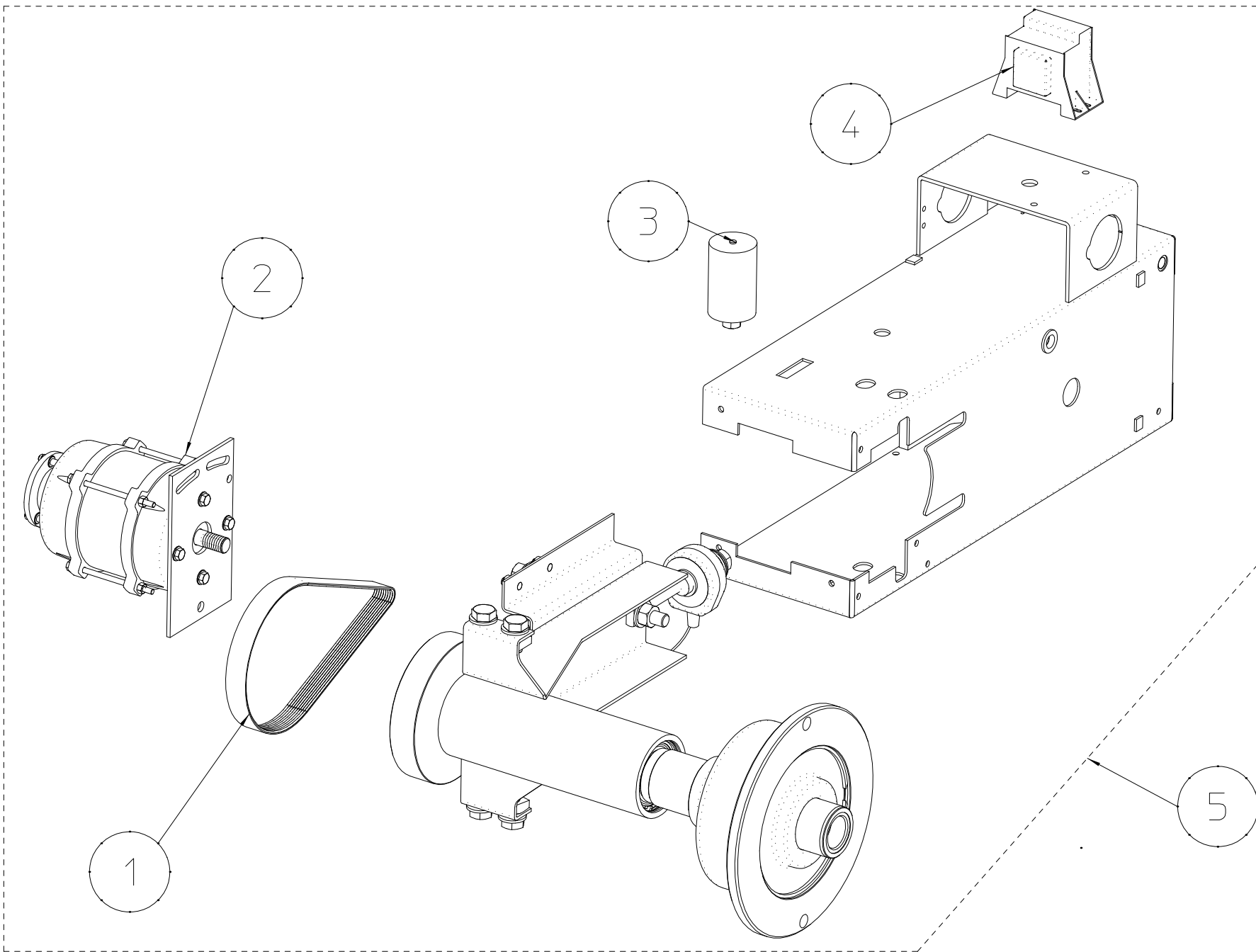
Data di creazione
24/06/2019
Data ultimo aggiornamento
05/12/2019



SPINDE Mandrino SPINDEL MANDRIL BROCHE MANDRIL

39FB023868 B

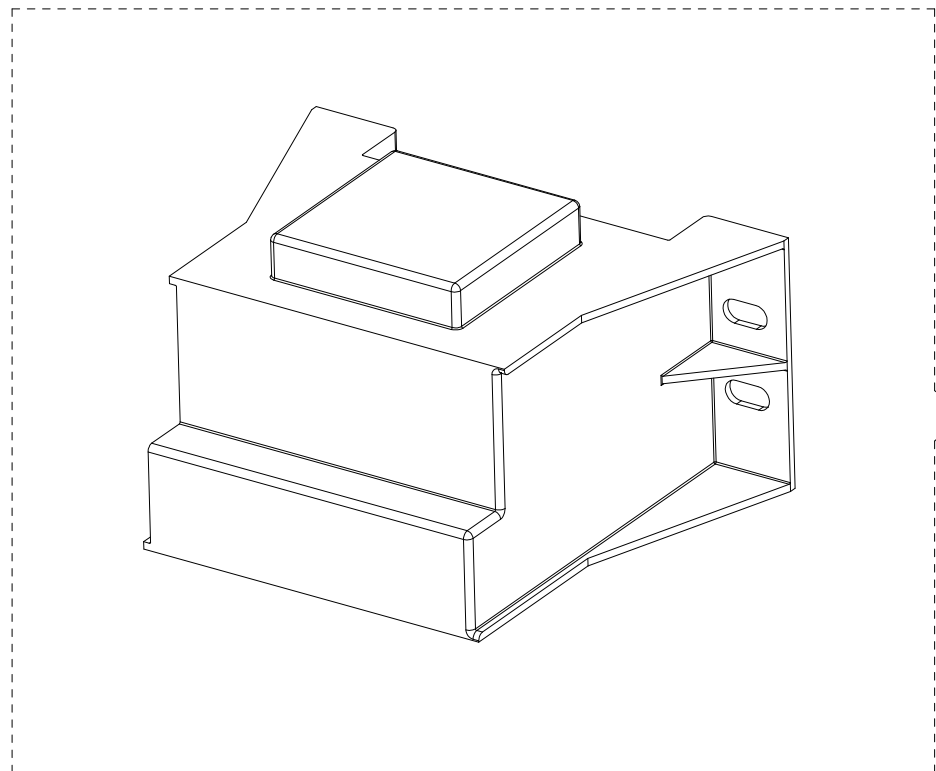
Data di creazione
19/04/2019
Data ultimo aggiornamento
17/07/2019



SPINDE Mandrino SPINDEL MANDRIL BROCHE MANDRIL

39FB023868 B

Data di creazione
19/04/2019
Data ultimo aggiornamento
17/07/2019



1

230V transformer

Trasformatore 230V

230V Transformator

Transformador de 230V

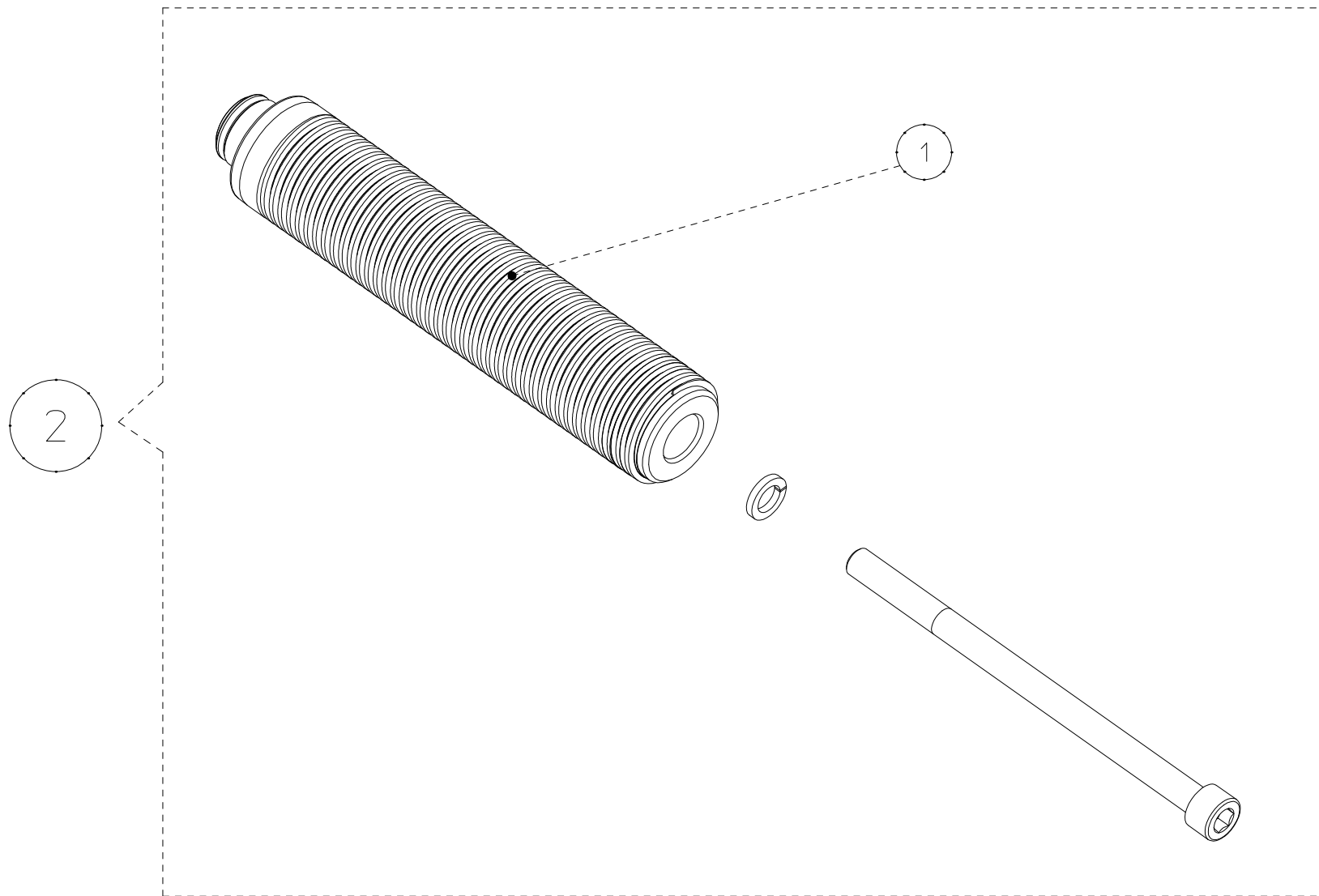
Transformateur 230V

Transformador 230V

390100003

A

Data di creazione
13/04/2018
Data ultimo aggiornamento
21/06/2019

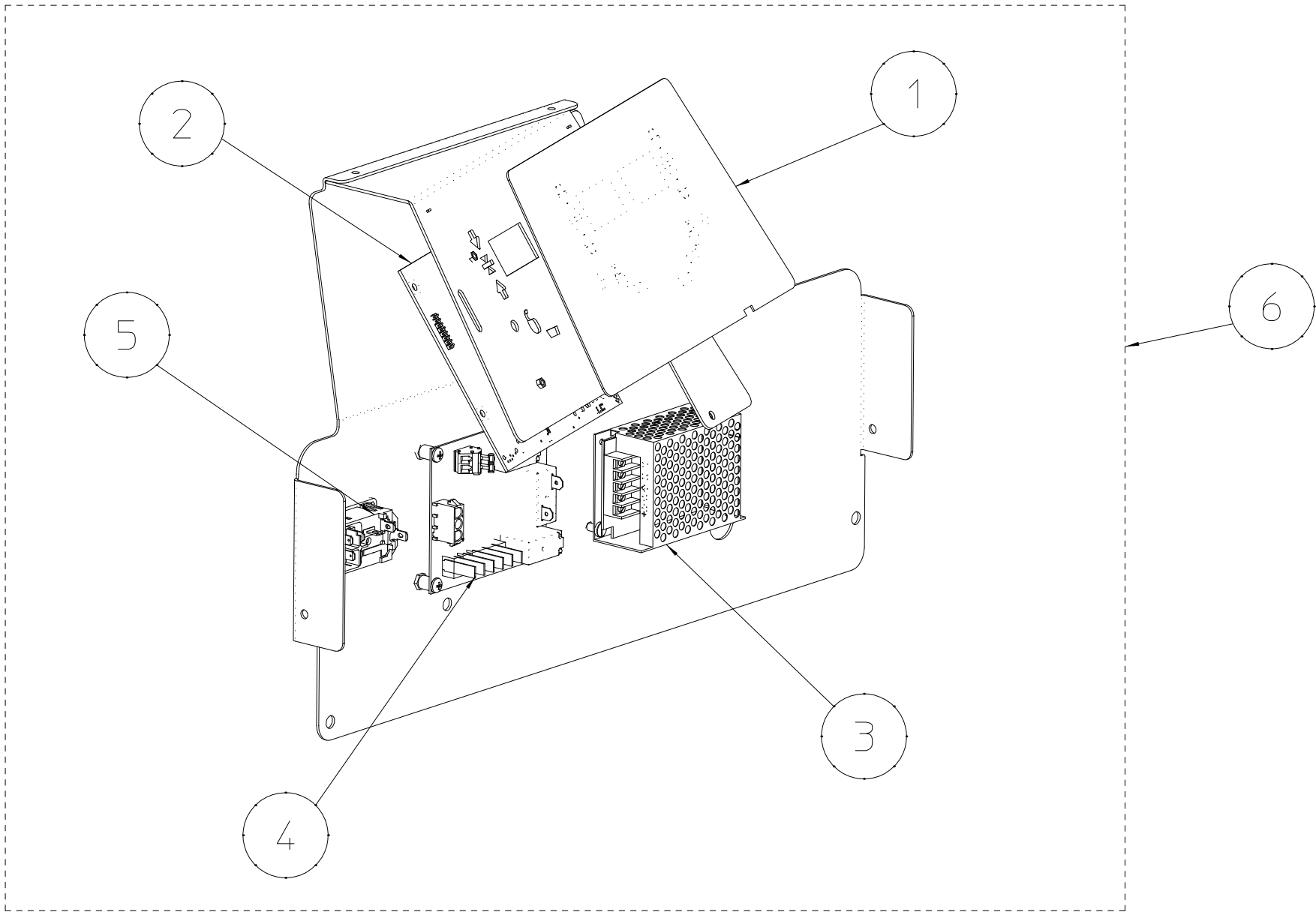


Terminale filettato Threaded terminal Terminale filettato Schraubanschlüsse Terminal roscado Terminal de rosca

39FM51744

F

Data di creazione
12/12/2018
Data ultimo aggiornamento
30/07/2019



Panel

Pannello

Panel komplette

Panel teclado

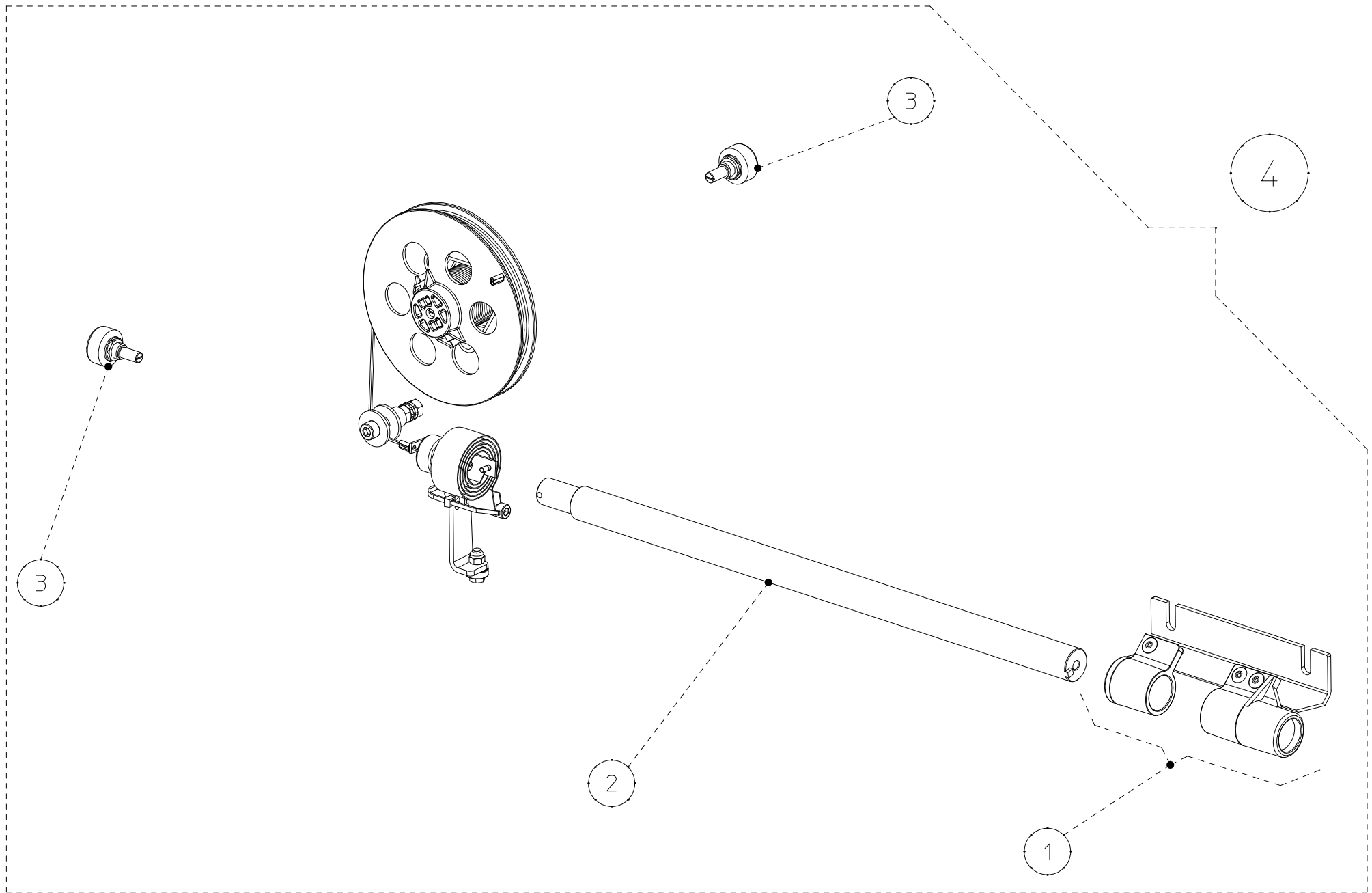
Panneau complet

Panel de toque

39PR036244

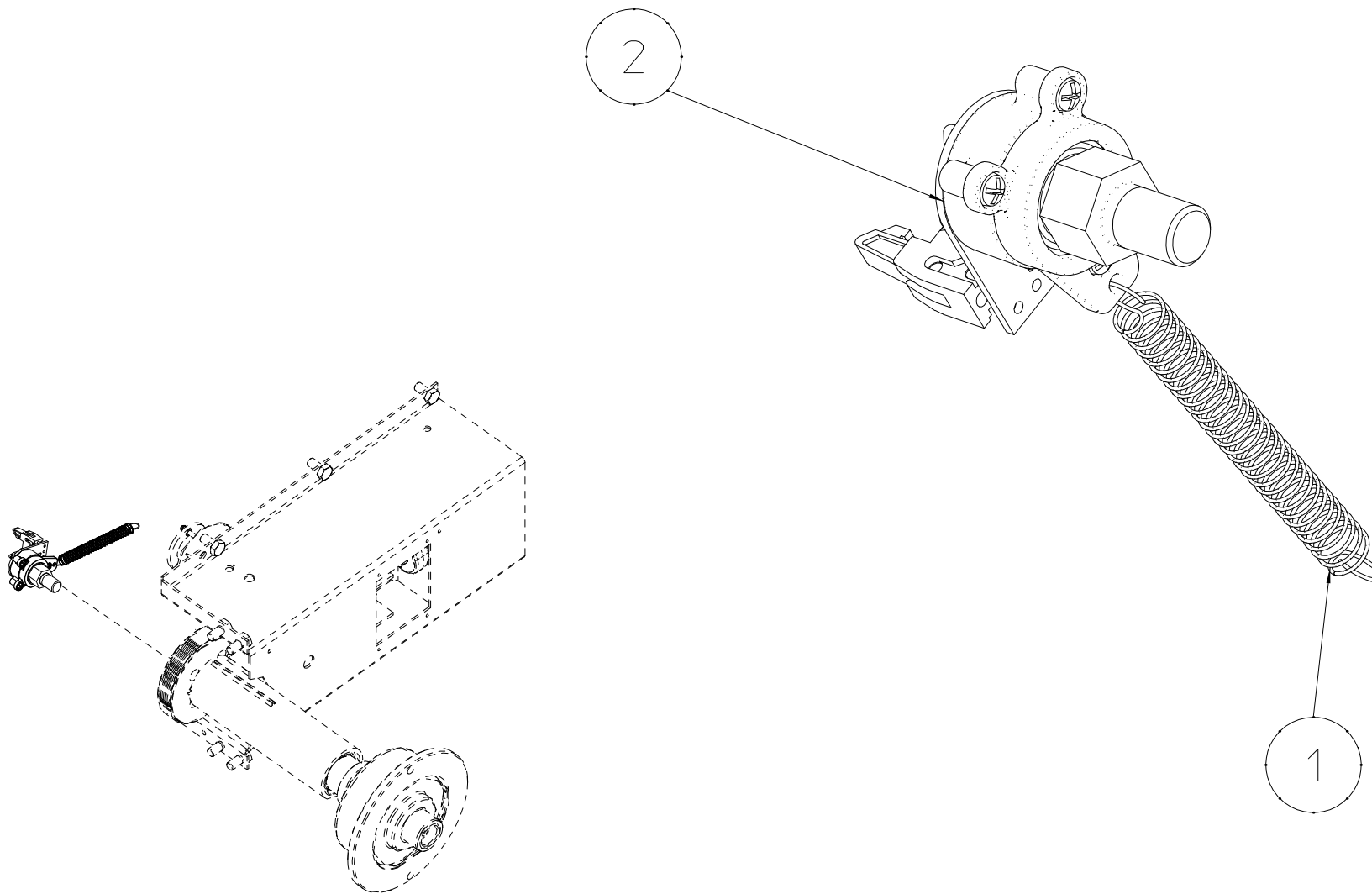
A

Data di creazione	27/07/2020
Data ultimo aggiornamento	27/07/2020



Calibro Completo Calibro Completo Calibro Completo Calibro Completo Calibro Completo Calibro Completo

39FC024766	A	Data di creazione
		16/10/2018
		Data ultimo aggiornamento
		24/07/2019



Encoder

Encoder

Codeur

Drehgeber

Encoder

Encoder

39SD028551

A

Data di creazione
18/06/2019
Data ultimo aggiornamento
18/06/2019



Gauge index

Indice calibro

Lehrenindex

Öndice calibre

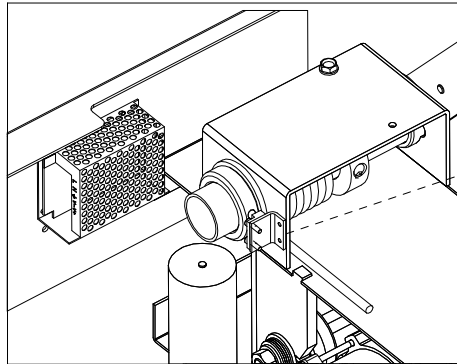
Indice calibre

Öndice calibre

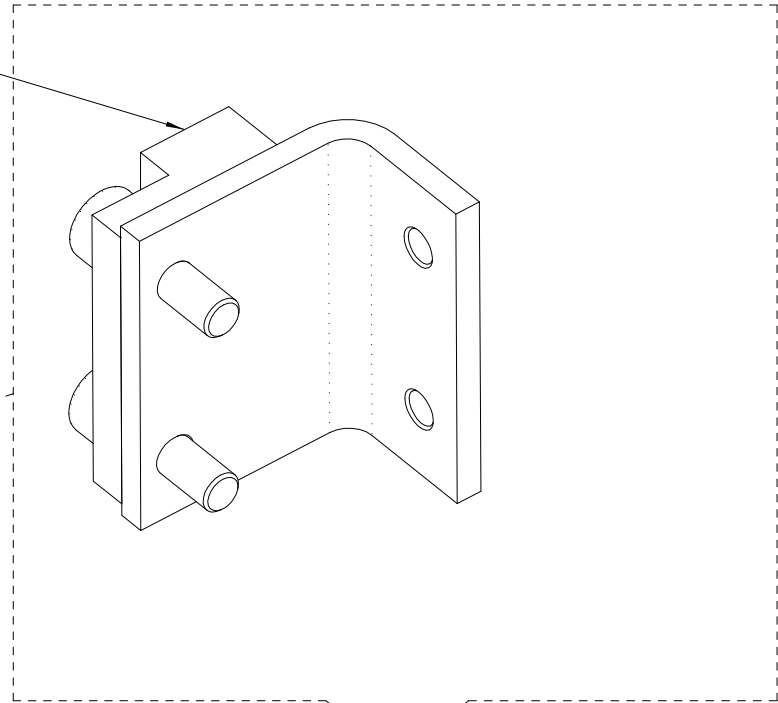
39FC92123

A

Data di creazione
19/04/2018
Data ultimo aggiornamento
26/03/2019



1



2

Magnetic Sensor

Sensore Magnetico

Magnetischer sensor

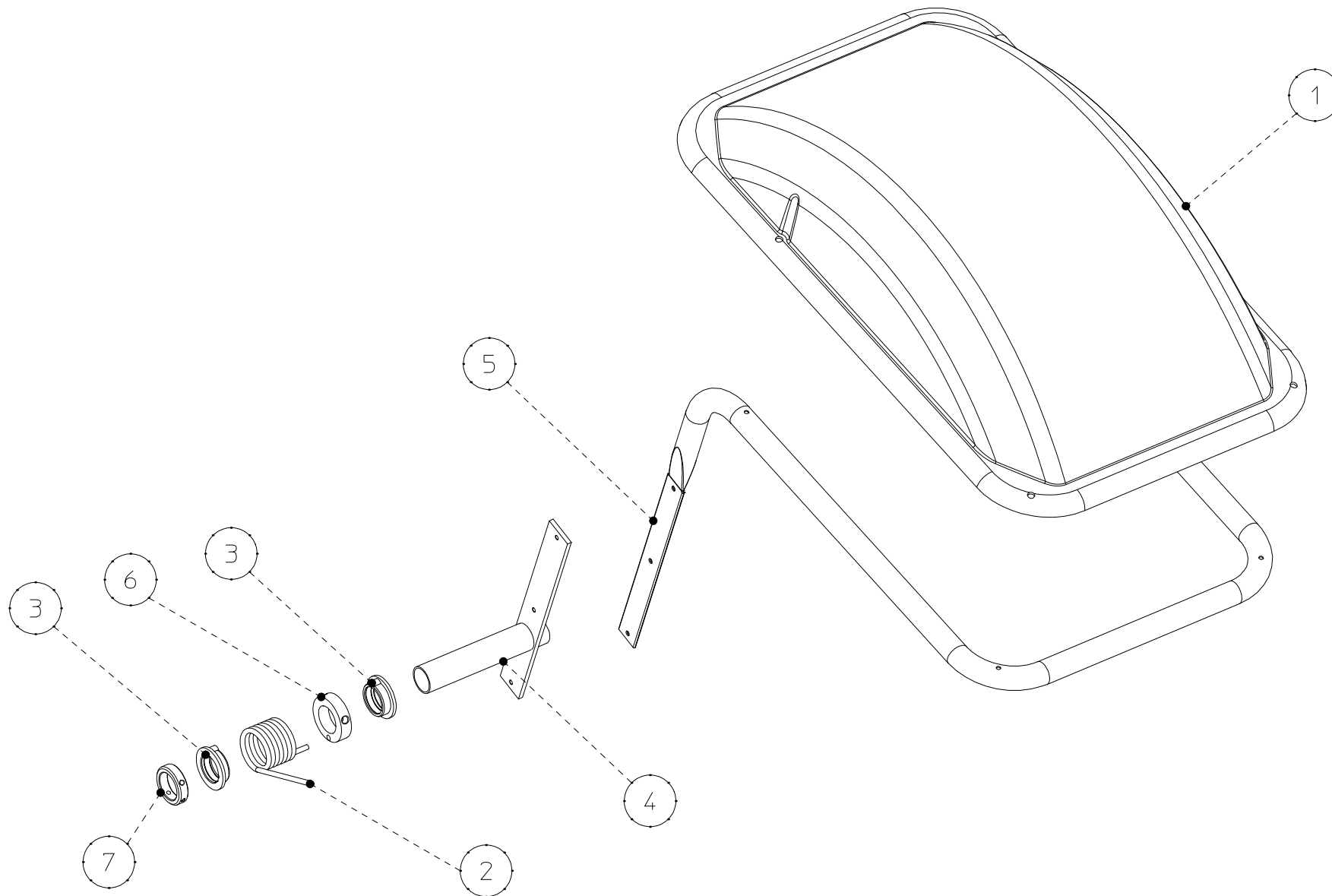
Sensor magnético

Capteur Magnetique

Sensor magnético

39SB024680 A

Data di creazione
28/03/2019
Data ultimo aggiornamento
21/06/2019



PROTECTION

PROTEZIONE

SCHUTZVORRICHTUNG

PROTECCIÓN

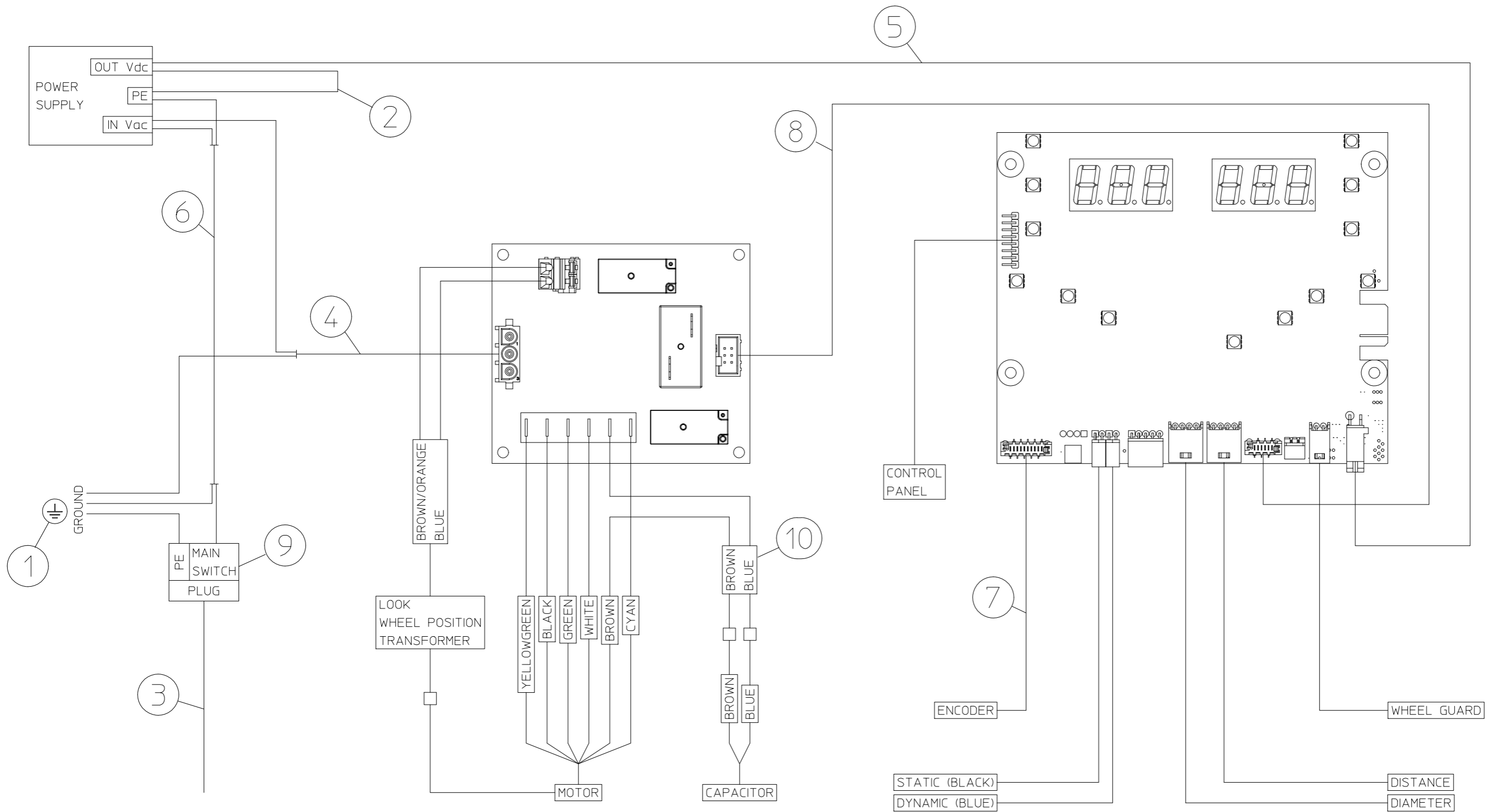
PROTECTION

PROTEÇÃO

39XX018809

A

Data di creazione	16/10/2018
Data ultimo aggiornamento	16/10/2018



Block Diagram

Schema a blocchi

Blockdiagramm

Diagrama de bloques

Bloc diagramme

Diagrama de blocos

39PR028750 A

Data di creazione	04/02/2019
Data ultimo aggiornamento	16/08/2020

Code	N.	Descrizione - Description - Beschreibung - Description - Descripción - Descrição
39PR028750		Schema a blocchi - Block Diagram - Blockdiagramm - Bloc diagramme - Diagrama de bloques - Diagrama de blocos
040010095	1	TARGHETTA ADESIVA GIALLA CON TERRA - - KLEBESSCHILD GELB MIT ERGUNGSSYMBOL - PLAQUETTE ADHESIF JAUNE AVEC TERRE - -
651010005	2	- - - - -
86SB018245	3	Power Plug - NO PLUG (Peeled Wires) - - - - -
86SB018246	3	Power Plug - SHUKO - - - - -
86SB018249	3	Power Plug - USA - - - - -
86SB021994	3	Power Plug - AUSTRALIA - - - - -
86SB023175	3	Power Plug - PSE - - - - -
86SB023270	4	Cavo di alimentazione potenza - Power cable - Stromversorgung - Câble d'alimentation - Cable alimentación - Cabo alimentador
86SB023271	5	CABLAGGIO - WIRING - VERKABELUNG - CÂBLAGE - CABLEADO - CABLAGEM
86SB023272	6	CABLAGGIO - WIRING - VERKABELUNG - CÂBLAGE - CABLEADO - CABLAGEM
86SB023372	7	Cavo flat - Flat cable - Flachbandkabel - Câble plat - Cable plano - Cabo plano
86SB023377	8	Cavo flat - Flat cable - Flachbandkabel - Câble plat - Cable plano - Cabo plano
86SB035399	9	Interruttore Basculante - Rocker Switch - Rocker Switch - Interrupteur à bascule - Interruptor basculante - Interruptor
86SB028901	10	Cavo - CABLE - KABEL - CÂBLE - CABLE - CABO
39PR036244		Pannello - Panel - Panel komplette - Panneau complet - Panel teclado - Paineil de toque
05PR035033	1	Pannello - Membrane Panel - Folientastatur - Clavier - Teclado - Teclado
86SC026256	2	Elaboratore Completo - Processor card - Prozessorkarte - Carte calculateur - Tarjeta de ordenador - Placa elaborador
6103000014	3	Power supply 5Vdc - - - - -
67M100065B	4	Scheda potenza - Power Board - Power Board - Carte Puissance - Power Board - Cartão de alimentação
86SB035399	5	Interruttore Basculante - Rocker Switch - Rocker Switch - Interrupteur à bascule - Interruptor basculante - Interruptor
86PR036244	6	Pannello completo - Complete panel - Kompletter kontroll-tastur - Clavier de contrôle complet - Teclado de control completo - Controle teclado completo
39FB023868		Mandrino - SPINDLE - SPINDEL - BROCHE - MANDRIL - MANDRIL
080048009	1	Cinghia - Belt - Riemen - Courroie - Correa - Correia
50FG89993	2	MOTORE - Motor - Motor - Moteur - Motor - Motor
86SB031331	3	CONDENSATORE ELETTRIC. - ELECTROL. CAPACITOR. - Kondensator - ELECTROL. CONDENSATEUR. - Condensador - CONDENSADOR.
090100003	4	Trasformatore 230V - Transformer 230V - Transformator 230V - Transformateur 230V - Transformador 230V - Transformador 230V
46FB023868	5	Scatola completa 230V - Scatola completa - Scatola completa - Scatola completa - Scatola completa - Scatola completa
390100003		Trasformatore 230V - 230V transformer - 230V Transformator - Transformateur 230V - Transformador de 230V - Transformador 230V
090100003	1	Trasformatore 230V - Transformer 230V - Transformator 230V - Transformateur 230V - Transformador 230V - Transformador 230V
39XX018809		Protezione Completa - Complete protection - Schutz komplette - Protection complète - Protección completa - Protecção completa
14FW019964	1	Guscio posteriore - Guard - Schutz - Protection - Protección - Protecção
18FW023250	2	MOLLA - Spring - Feder - Resort - Resorte - Mola
217019275	3	BOCCOLA - BUSH - BUCHSE - BAGUE - CASQUILLO - BUCHA
42FW018279	4	Protezione Ruota - Tubo Interno - Wheel guard - Internal pipe - Radschutz - Innenrohr - Protège Roue - Tuyau Interne - Protector de rueda - Tubo interno - Protetor de roda - tubo interno

Code	N.	Descrizione - Description - Beschreibung - Description - Descripción - Descrição
39XX018809		Protezione Completa - Complete protection - Schutz komplette - Protection complète - Protección completa - Proteção completa
42FW018809	5	Protezione Ruota - Wheel guard - Radschutz - Protège Roue - Protector de rueda - Protetor de roda
42FW023266	6	Anello - RING - Ring - BAGUE - ANILLO - ANEL
46FW003503	7	Anello con Magnete - Ring with Magnet - Ring mit Magnet - Bague avec aimant - Anillo con imán - Anel com ímã
39SD028551		ENCODER - Encoder - Drehgeber - Codeur - Encoder - Encoder
18FB76761	1	Molla a trazione - Traction spring - Zugfeder - Ressort de traction - Muelle - Mola de tração
86SD028551	2	Encoder - Encoder - Drehgeber - Codeur - Encoder - Encoder
39FC92123		Indice calibro - Gauge index - Lehrenindex - Indice calibre - Öndice calibre - Öndice calibre
312120069	1	Vite - Screw - Schraube - vis - tornillo - parafuso
46FC92123	2	Indice calibro - Gauge index - Lehrenindex - Indice calibre - Öndice calibre - Öndice calibre
39FC024766		Calibro Completo - Calibro Completo - Calibro Completo - Calibro Completo - Calibro Completo - Calibro Completo
42FB018023	1	Staffa - BRACKET - BÜGEL - ÉTRIER - ESTRIBO - GRAMPO
42FC018024	2	asta - ROD - STANGE - TIGE - VARILLA - HASTE
86SB67291	3	Potenzometro - Potentiometer - Potentiometer - PotentiometrŠ - Potenciometro - Potenciometro
86FC024766	4	Calibro Completo - Complete gauge - Caliber komplette - Calibre complet - Caliber completa - Calibre completo
39FM51744		Terminale filettato - Threaded terminal - SchraubanschlŸse - Terminale filet,e - Terminal roscado - Terminal de rosca
42FM51744	1	Terminale filettato - Threaded terminal - SchraubanschlŸse - Terminale filet,e - Terminal roscado - Terminal de rosca
46FM51743	2	Terminale filettato - Threaded terminal - SchraubanschlŸse - Terminale filet,e - Terminal roscado - Terminal de rosca
39SB031331		Condensatore 230V - Capacitor 230V - Kondensator 230V - Condensateur 230V - Condensador+motor 230V - Condensador 230V
568001058	1	CONDENSATORE ELETTROL. - ELECTROL. CAPACITOR. - Kondensator 230V - ELECTROL. CONDENSATEUR. - Condensador 230V - CONDENSADOR.
86SB028901	2	Cavo - CABLE - KABEL - CÂBLE - CABLE - CABO
86SB031331	3	CONDENSATORE ELETTROL. - ELECTROL. CAPACITOR. - Kondensator - ELECTROL. CONDENSATEUR. - Condensador - CONDENSADOR.
39SB024680		Sensore Magnetico - Magnetic Sensor - Magnetischer sensor - Capteur Magnetique - Sensor magnético - Sensor magnético
86SB024679	1	Cablaggio microinterruttore magnetico - Wiring microswitch magnetic - Verdrahtung mikromagnet - Micro de câblage magnétique - Cableado microinterruptor magnético - Fiação micro magnética
86SB024680	2	Microswitch + Supporto - Microswitch + Bracket - Microswitch + Halterung - Microswitch + Support - Microswitch + Soporte - Microswitch + Suporte