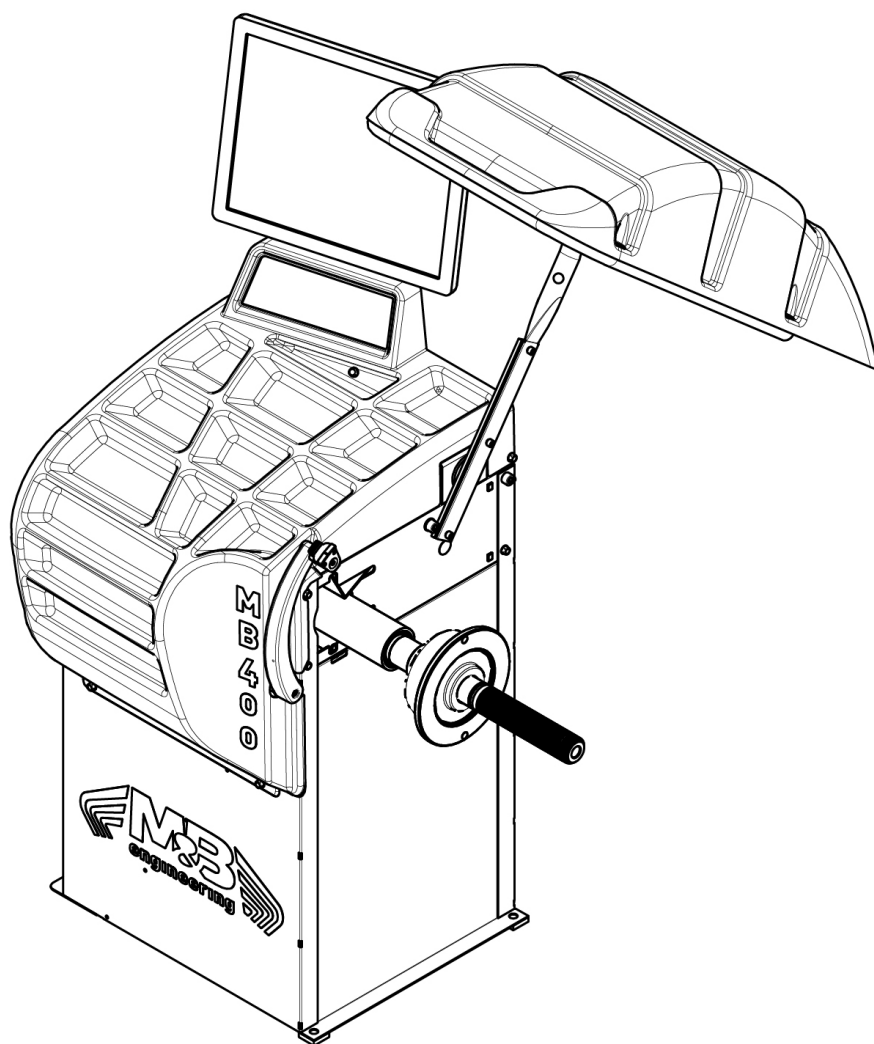


Exploded drawings



MB400

M&B ENGINEERING srl
Via della Costituzione, 55
42015 Villaggio Industriale RE
Telefono 0522 644511 www.mbenengineering.info/it/



Istruzioni originali

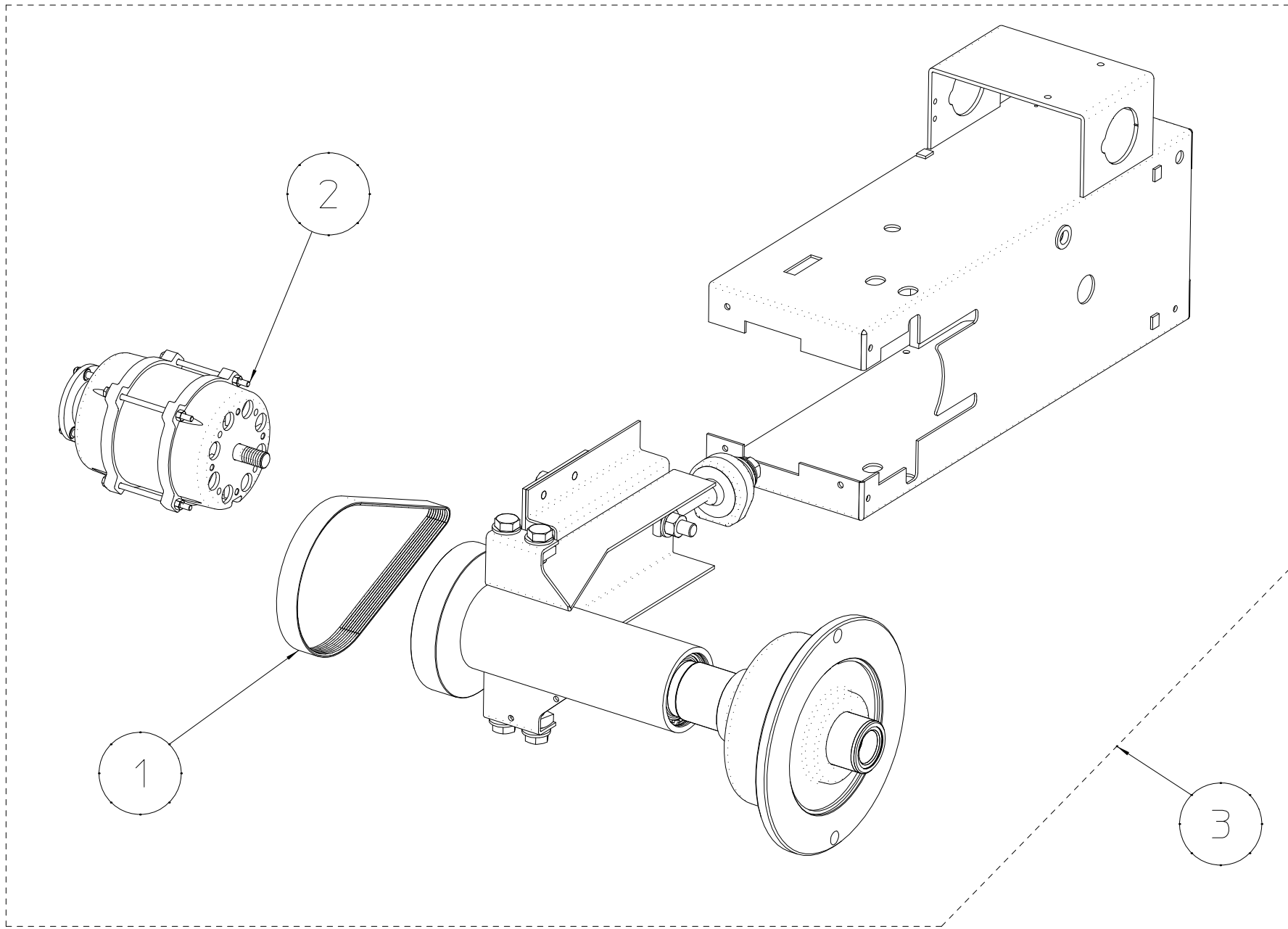
Translation of the original instructions

Traduction de la notice originale

Übersetzung der Originalanweisungen

Traducción de las instrucciones originales

Tradução das instruções originais



Mandrino 230V

Mandrino 230V

Mandrino 230V

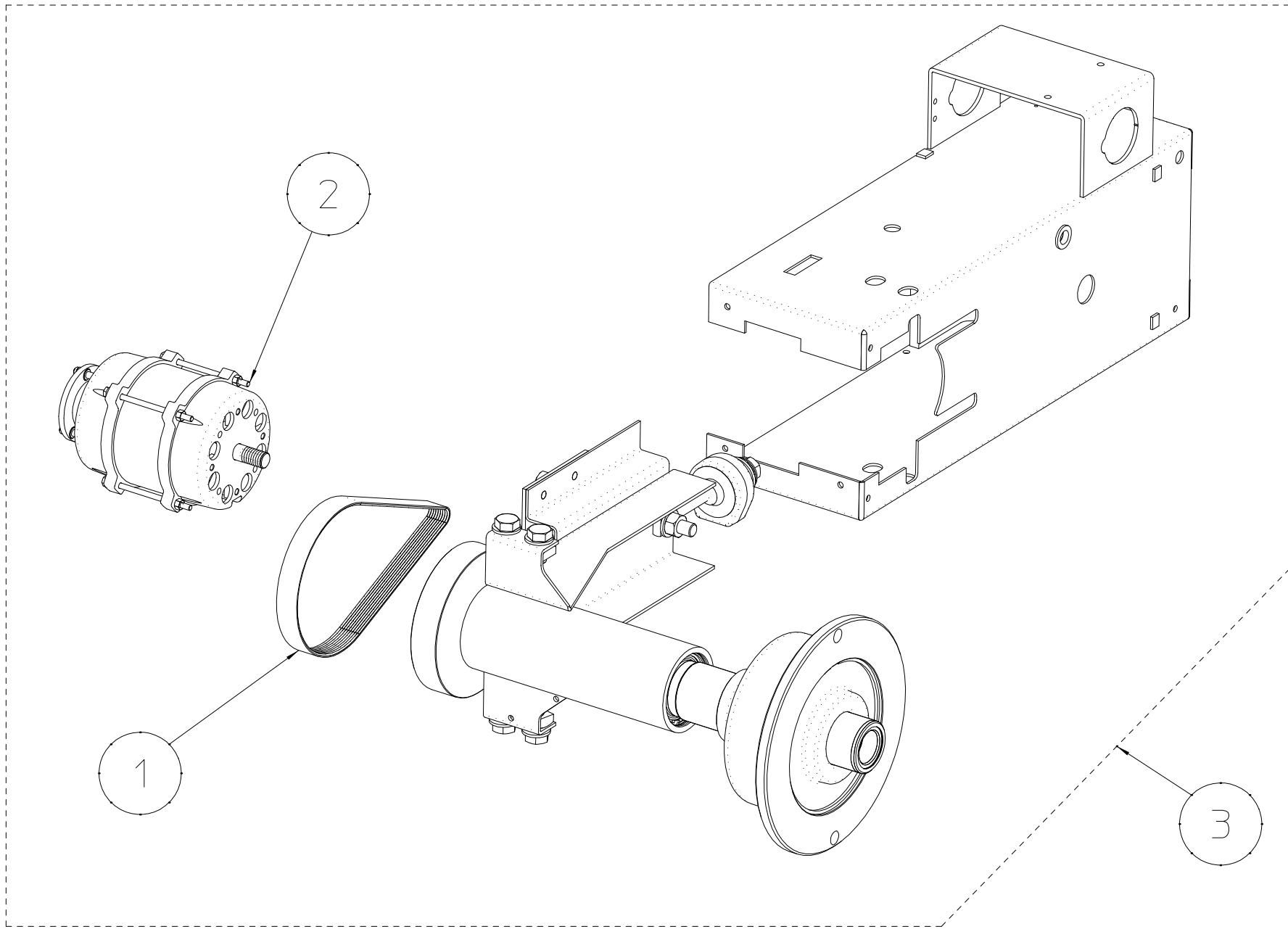
Mandrino 230V

Mandrino 230V

Mandrino 230V

39FB028973 A

Data di creazione
19/04/2019
Data ultimo aggiornamento
19/04/2019



Mandrino 230V

Mandrino 230V

Mandrino 230V

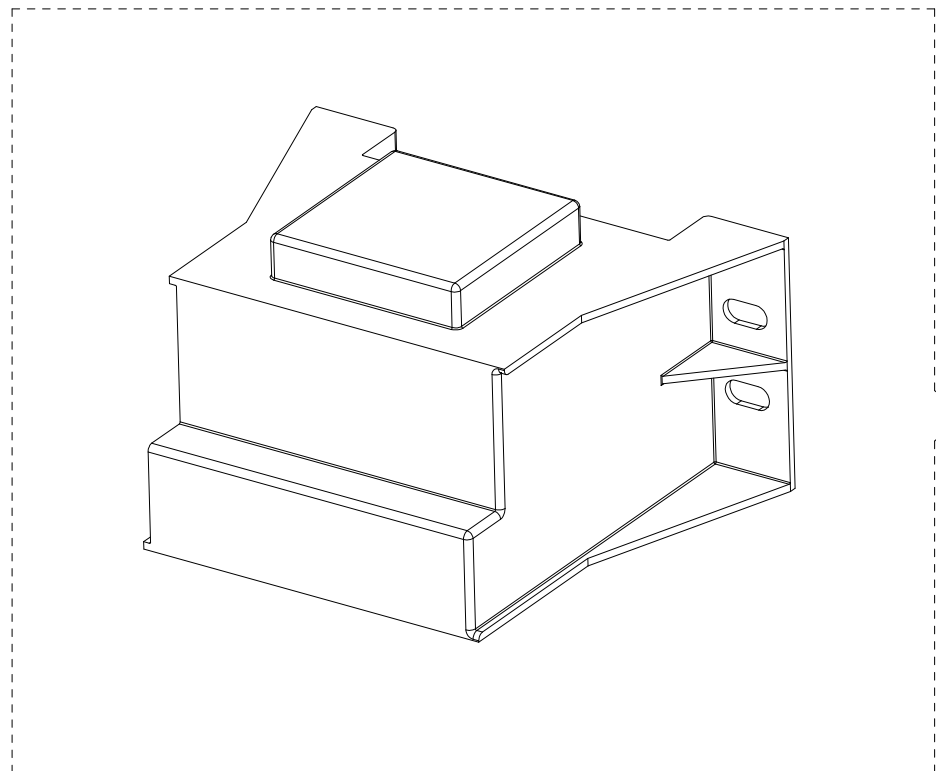
Mandrino 230V

Mandrino 230V

Mandrino 230V

39FB028973 A

Data di creazione
19/04/2019
Data ultimo aggiornamento
19/04/2019



1

230V transformer

Trasformatore 230V

230V Transformator

Transformador de 230V

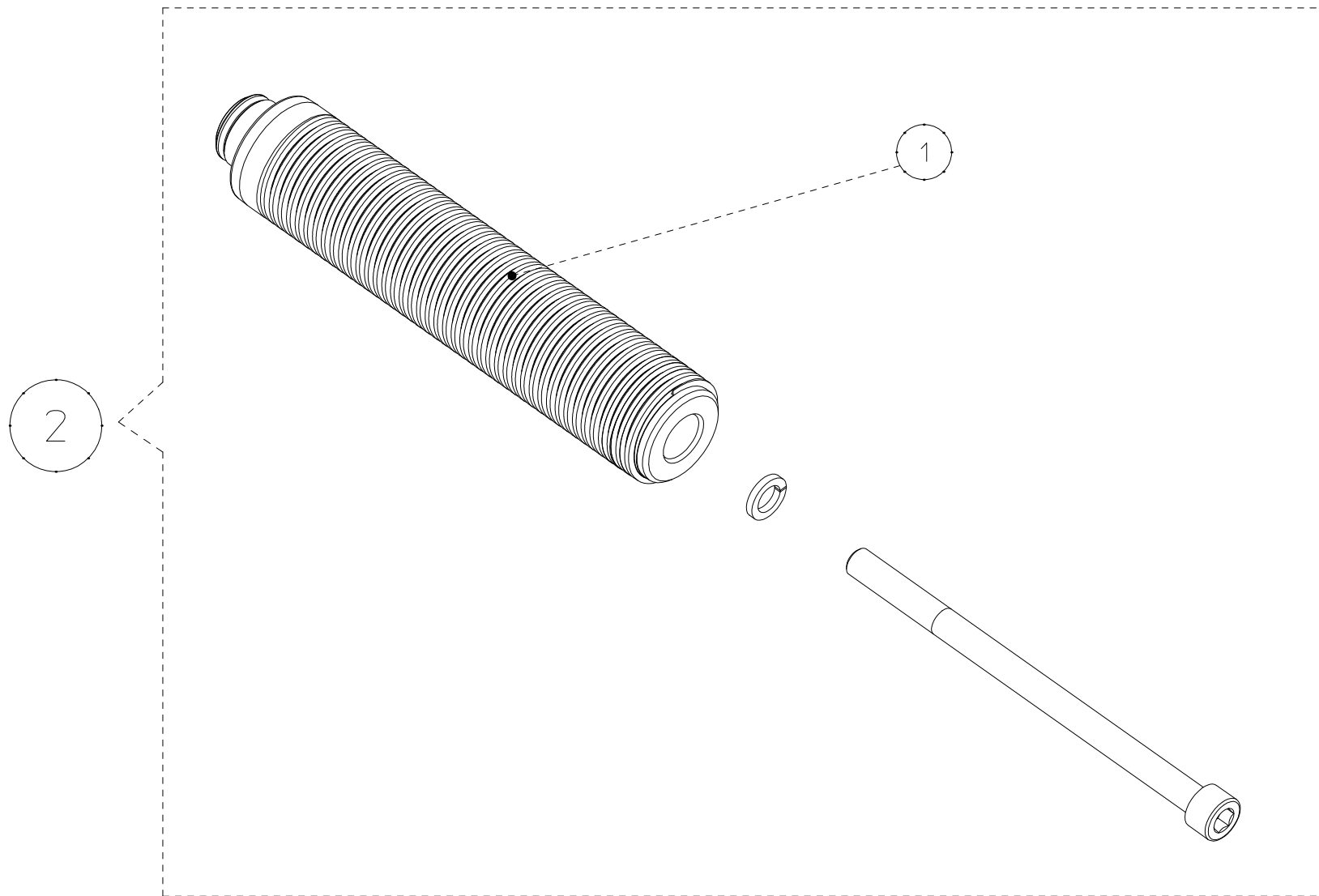
Transformateur 230V

Transformador 230V

390100003

A

Data di creazione
13/04/2018
Data ultimo aggiornamento
21/06/2019

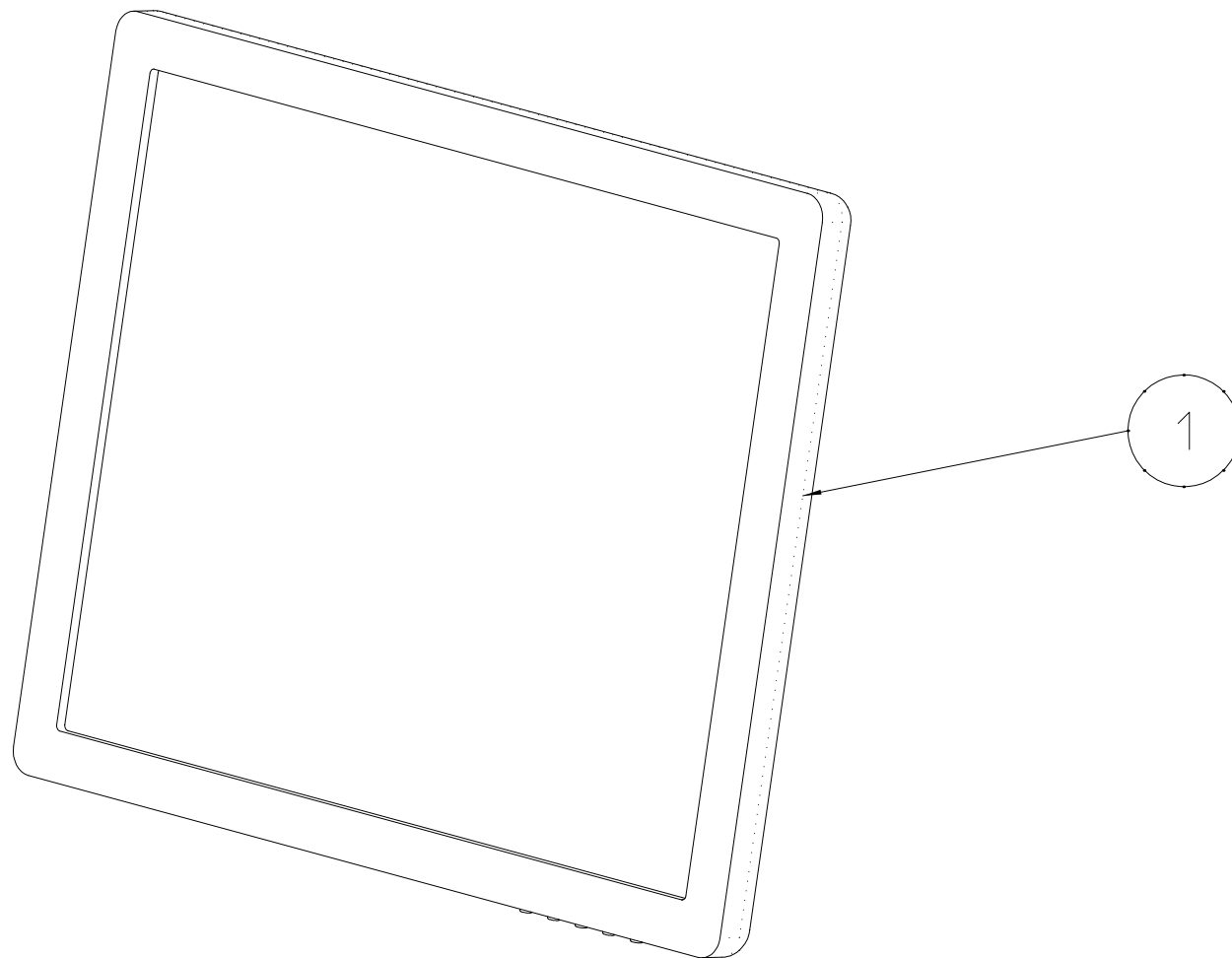


Terminale filettato Threaded terminal Terminale filettato Schraubanschliesse Terminal roscado Terminal de rosca

39FM51744

F

Data di creazione
12/12/2018
Data ultimo aggiornamento
30/07/2019



Monitor 17"

Monitor 17"

Monitor 17"

Monitor 17"

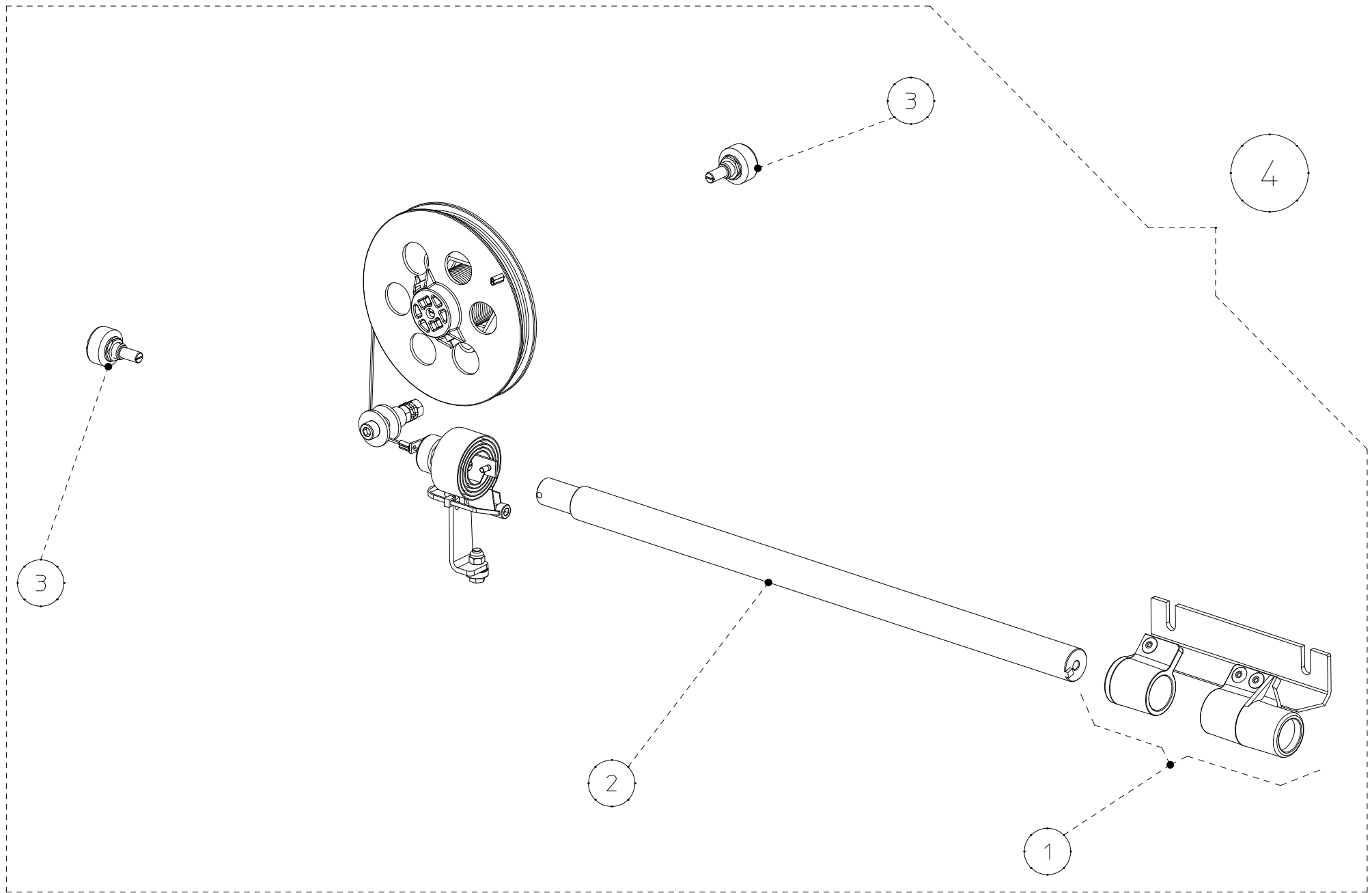
Moniteur 17"

Monitor 17"

391100192

A

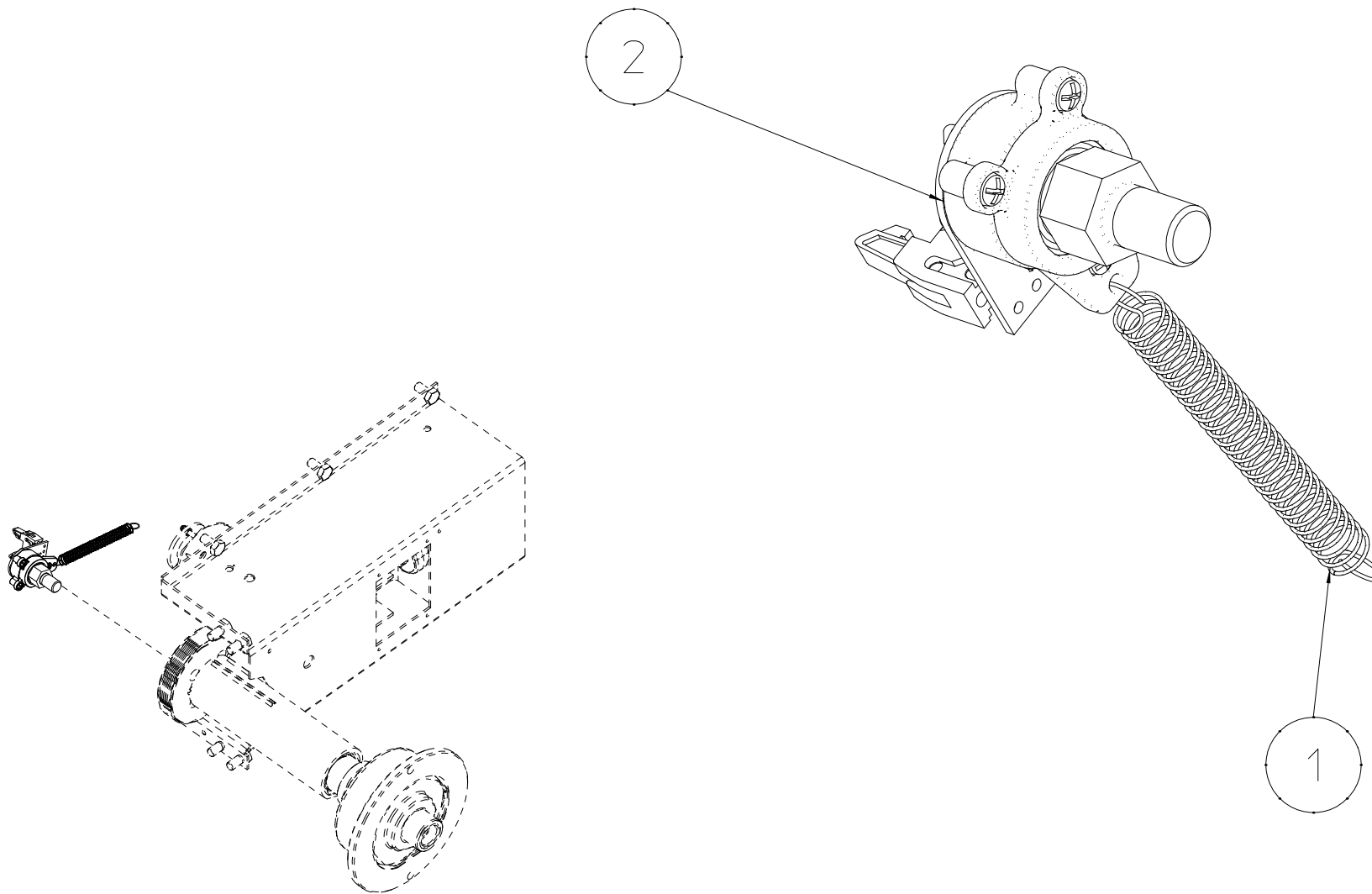
Data di creazione
24/10/2019
Data ultimo aggiornamento
24/10/2019



Calibro Completo Calibro Completo Calibro Completo Calibro Completo Calibro Completo Calibro Completo

39FC024766 **A**

Data di creazione	16/10/2018
Data ultimo aggiornamento	24/07/2019



Encoder

Encoder

Codeur

Drehgeber

Encoder

Encoder

39SD028551

A

Data di creazione
18/06/2019
Data ultimo aggiornamento
18/06/2019



Gauge index

Indice calibro

Lehrenindex

Öndice calibre

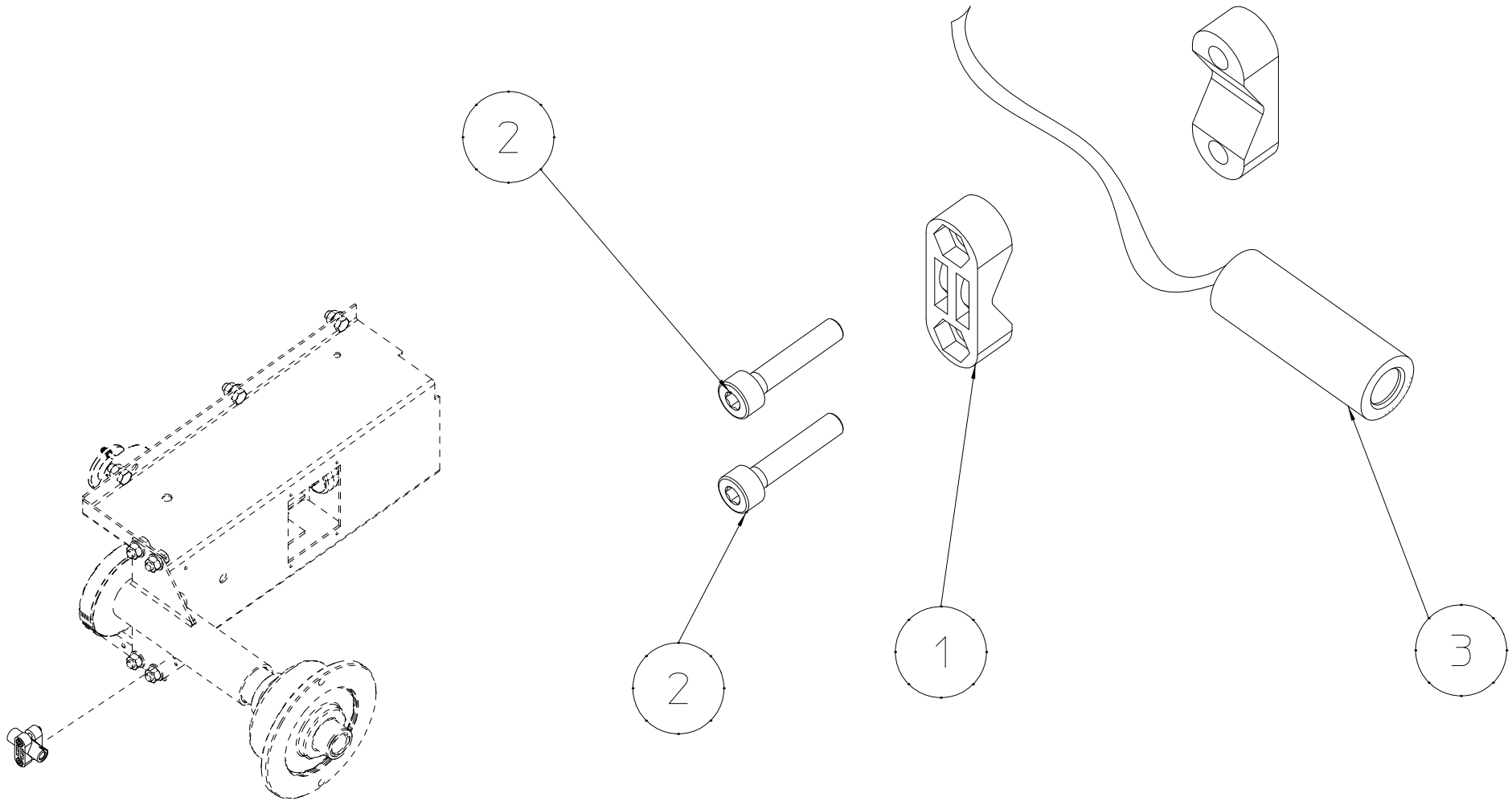
Indice calibre

Öndice calibre

39FC92123

A

Data di creazione
19/04/2018
Data ultimo aggiornamento
26/03/2019



Laser posizionamento peso

Laser

Laser

Laser

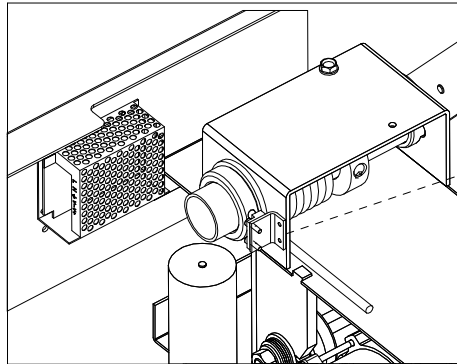
Laser

Laser

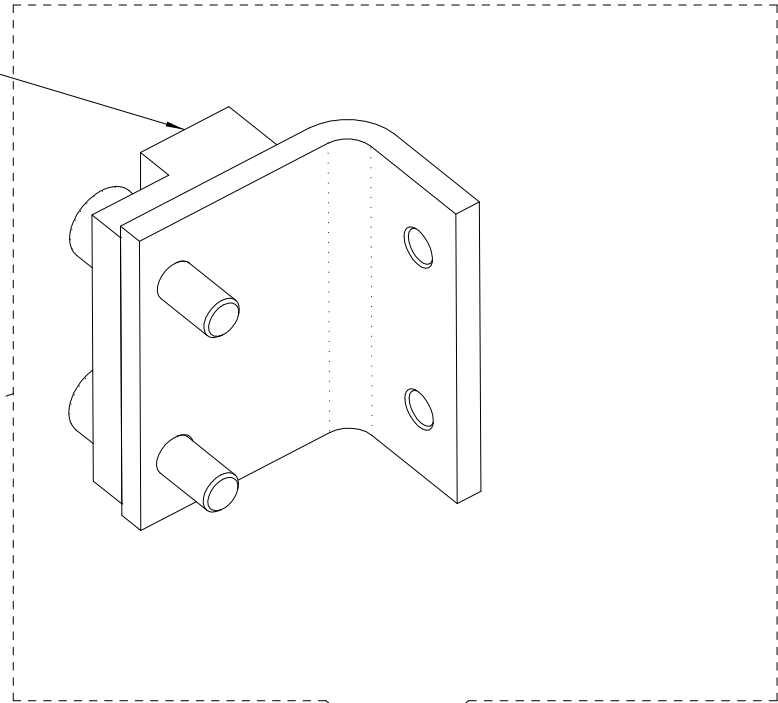
39SBA1124

C

Data di creazione
26/03/2019
Data ultimo aggiornamento
26/03/2019



1



2

Magnetic Sensor

Sensore Magnetico

Magnetischer sensor

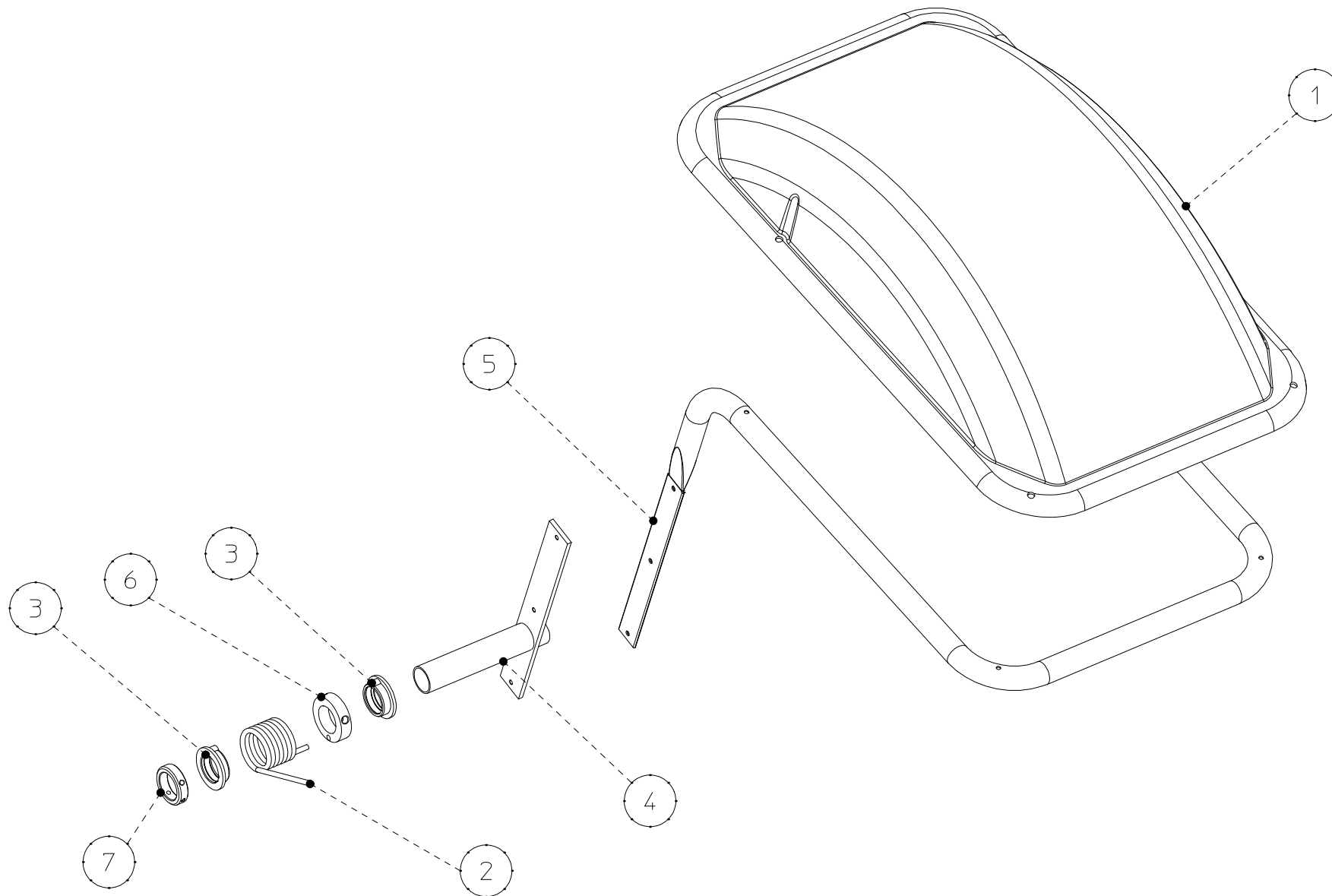
Sensor magnético

Capteur Magnetique

Sensor magnético

39SB023307 A

Data di creazione
05/12/2019
Data ultimo aggiornamento
05/12/2019



PROTECTION

PROTEZIONE

SCHUTZVORRICHTUNG

PROTECCIÓN

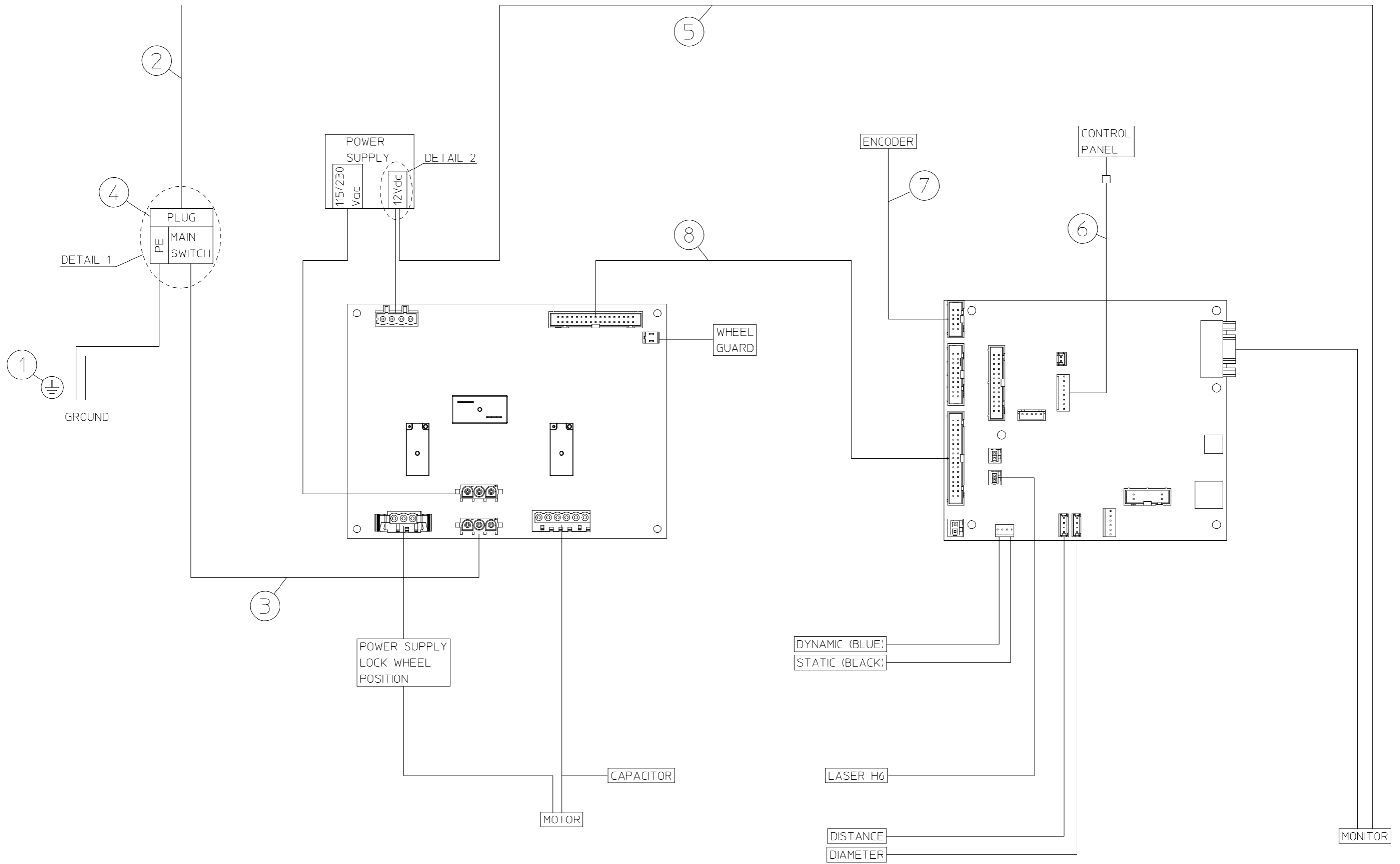
PROTECTION

PROTEÇÃO

39XX018809

A

Data di creazione	16/10/2018
Data ultimo aggiornamento	16/10/2018



Block Diagram

Schema a blocchi

Blockdiagramm

Diagrama de bloques

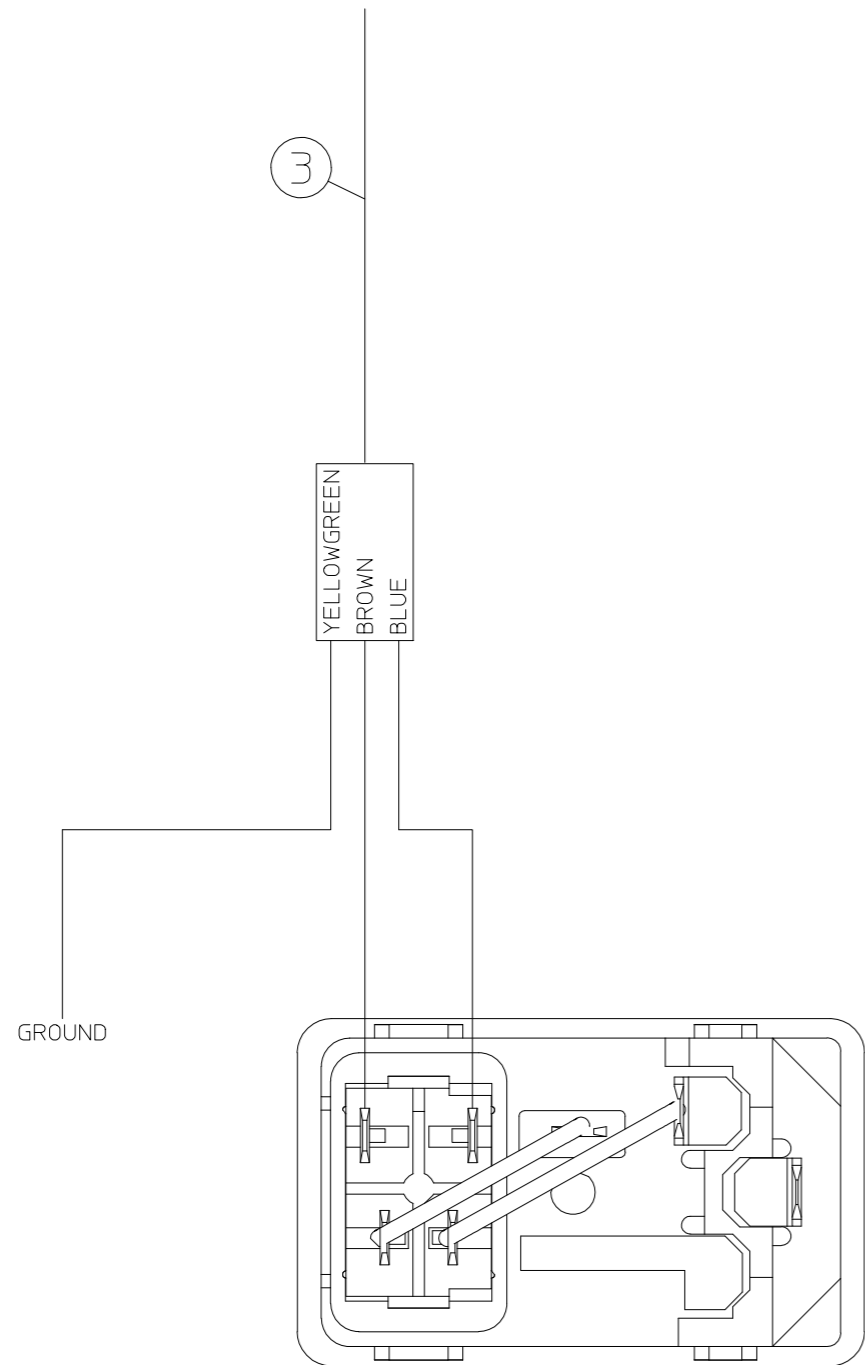
Bloc diagramme

Diagrama de blocos

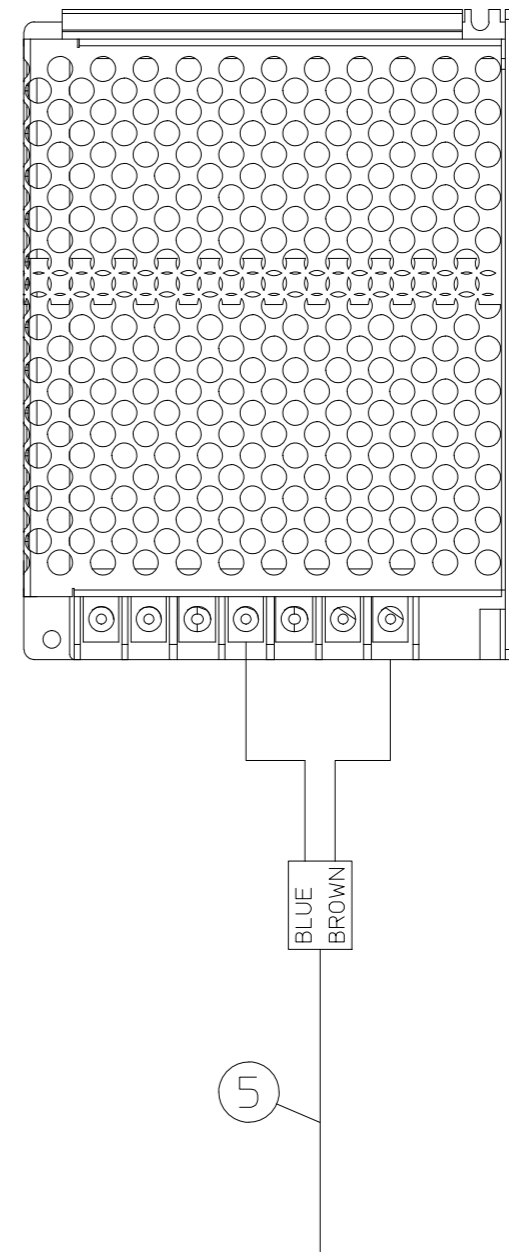
39PR039494 A

Data di creazione	04/05/2020
Data ultimo aggiornamento	04/05/2020

DETAIL 1



DETAIL 2



Block Diagram

Schema a blocchi

Blockdiagramm

Diagrama de bloques

Bloc diagramme

Diagrama de blocos

39PR039494 A

Data di creazione	04/05/2020
Data ultimo aggiornamento	04/05/2020

Code	N.	Descrizione - Description - Beschreibung - Description - Descripción - Descrição
39PR039494		Schema a blocchi - Block Diagram - Blockdiagramm - Bloc diagramme - Diagrama de bloques - Diagrama de blocos
040010095	1	TARGHETTA ADESIVA GIALLA CON TERRA - - KLEBESSCHILD GELB MIT ERGUNGSSYMBOL - PLAQUETTE ADHESIF JAUNE AVEC TERRE - -
86SB018245	2	Power Plug - NO PLUG (Peeled Wires) - - - - -
86SB018246	2	Power Plug - SHUKO - - - - -
86SB018249	2	Power Plug - USA - - - - -
86SB021994	2	Power Plug - AUSTRALIA - - - - -
86SB023175	2	Power Plug - PSE - - - - -
86SB036970	2	Cavo alimentazione macchina - Main Power Cable - - - -
86SB021174	3	Cavo - CABLE - KABEL - CÂBLE - CABLE - CABO
86SB035399	4	Interruttore Basculante - Rocker Switch - Rocker Switch - Interrupteur à bascule - Interruptor basculante - Interruptor
86SB026727	5	Cavo di alimentazione - SPINA JACK - Power cable machine - JACK - - - -
86SB39191	6	Cablaggio - Wiring - Verdrahtung - Câblage - Cableado - Fiação
86SB75461	7	Cavo flat - Flat cable - Flachbandkabel - Câble plat - Cable plano - Cabo plano
86SBA2000	8	Cablaggio - Wiring - - - -
39FB028973		Mandrino 230V - Mandrino 230V - Mandrino 230V - Mandrino 230V - Mandrino 230V - Mandrino 230V
080048009	1	Cinghia - Belt - Riemen - Courroie - Correa - Correia
50FG028971	2	MOTORE - MOTOR - MOTOR - MOTEUR - MOTOR - MOTOR
46FB028973	3	Scatola completa 230V - Scatola completa - Scatola completa - Scatola completa - Scatola completa - Scatola completa
390100003		Trasformatore 230V - 230V transformer - 230V Transformator - Transformateur 230V - Transformador de 230V - Transformador 230V
090100003	1	Trasformatore 230V - Transformer 230V - Transformator 230V - Transformateur 230V - Transformador 230V - Transformador 230V
39XX018809		Protezione Completa - Complete protection - Schutz komplette - Protection complète - Protección completa - Proteção completa
14FW019964	1	Guscio posteriore - Guard - Schutz - Protection - Protección - Protecção
18FW023250	2	MOLLA - Spring - Feder - Resort - Resorte - Mola
217019275	3	BOCCOLA - BUSH - BUCHSE - BAGUE - CASQUILLO - BUCHA
42FW018279	4	Protezione Ruota - Tubo Interno - Wheel guard - Internal pipe - Radschutz - Innenrohr - Protège Roue - Tuyau Interne - Protector de rueda - Tubo interno - Protetor de roda - tubo interno
42FW018809	5	Protezione Ruota - Wheel guard - Radschutz - Protège Roue - Protector de rueda - Protetor de roda
42FW023266	6	Anello - RING - Ring - BAGUE - ANILLO - ANEL
46FW003503	7	Anello con Magnete - Ring with Magnet - Ring mit Magnet - Bague avec aimant - Anillo con imán - Anel com ímã
39SBA1124		LASER - Laser - Laser - Laser - Laser - Laser
14RS95438	1	STAFFA SERRAGGIO LASER - Laser bracket - MONITORRAHMEN - CADRE MONITEUR - Soporte de láser - Suporte a laser
312120038	2	Vite - Screw - Schraube - vis - tornillo - parafuso
86SBA1124	3	Laser - Laser - Laser - Laser - Láser - Laser
39SD028551		ENCODER - Encoder - Drehgeber - Codeur - Encoder - Encoder
18FB76761	1	Molla a trazione - Traction spring - Zugfeder - Ressort de traction - Muelle - Mola de tração
86SD028551	2	Encoder - Encoder - Drehgeber - Codeur - Encoder - Encoder

Code	N.	Descrizione - Description - Beschreibung - Description - Descripción - Descrição
39FC92123		Indice calibro - Gauge index - Lehrenindex - Indice calibre - Öndice calibre - Öndice calibre
312120069	1	Vite - Screw - Schraube - vis - tornillo - parafuso
46FC92123	2	Indice calibro - Gauge index - Lehrenindex - Indice calibre - Öndice calibre - Öndice calibre
39FC024766		Calibro Completo - Calibro Completo - Calibro Completo - Calibro Completo - Calibro Completo - Calibro Completo
42FB018023	1	Staffa - BRACKET - BÜGEL - ÉTRIER - ESTRIBO - GRAMPO
42FC018024	2	asta - ROD - STANGE - TIGE - VARILLA - HASTE
86SB67291	3	Potenziometro - Potentiometer - Potentiometer - PotentiometrŠ - Potenciometro - Potenciřmetro
86FC024766	4	Calibro Completo - Complete gauge - Caliber komplette - Calibre complet - Caliber completa - Calibre completo
39FM51744		Terminale filettato - Threaded terminal - Schraubanschlſse - Terminale filet,e - Terminal roscado - Terminal de rosca
42FM51744	1	Terminale filettato - Threaded terminal - Schraubanschlſse - Terminale filet,e - Terminal roscado - Terminal de rosca
46FM51743	2	Terminale filettato - Threaded terminal - Schraubanschlſse - Terminale filet,e - Terminal roscado - Terminal de rosca
391100192		Monitor 17" - Monitor 17" - Monitor 17" - Moniteur 17" - Monitor 17" - Monitor 17"
801100192	1	Monitor - MONITOR - MONITOR - ÉCRAN - PANTALLA - MONITOR
39SB023307		Sensore Magnetico - Magnetic Sensor - Magnetischer sensor - Capteur Magnetique - Sensor magnético - Sensor magnético
86SB023305	1	Cablaggio microinterruttore magnetico - Wiring microswitch magnetic - Verdrahtung mikromagnet - Micro de câblage magnétique - Cableado microinterruptor magnético - Fiação micro magnética
86SB023307	2	Microswitch + Supporto - Microswitch + Bracket - Microswitch + Halterung - Microswitch + Support - Microswitch + Soporte - Microswitch + Suporte