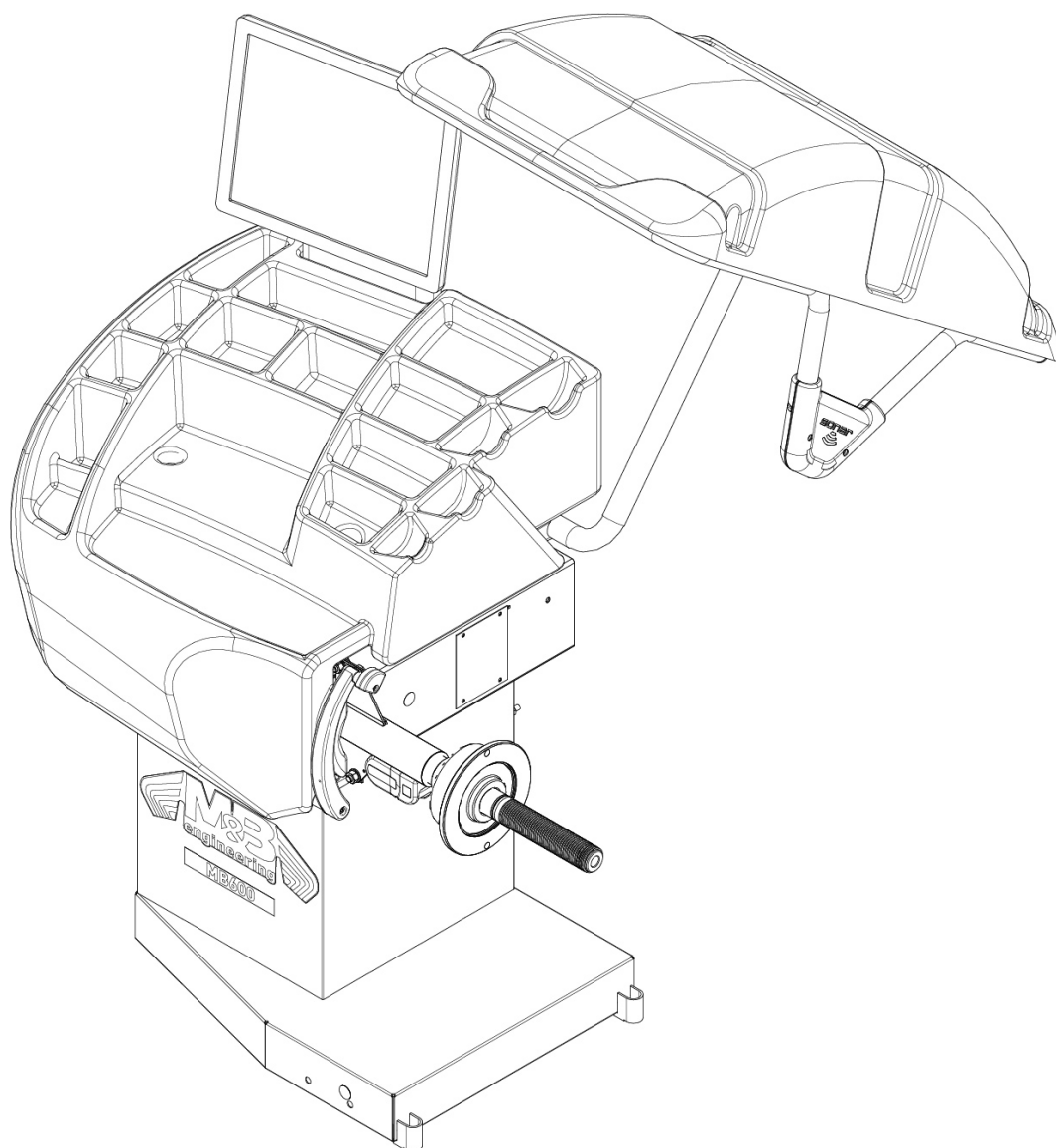


Exploded drawings



MB600

M&B ENGINEERING srl
Via della Costituzione, 55
42015 Villaggio Industriale RE
Telefono 0522 644511 www.mbenengineering.info/it/



Istruzioni originali

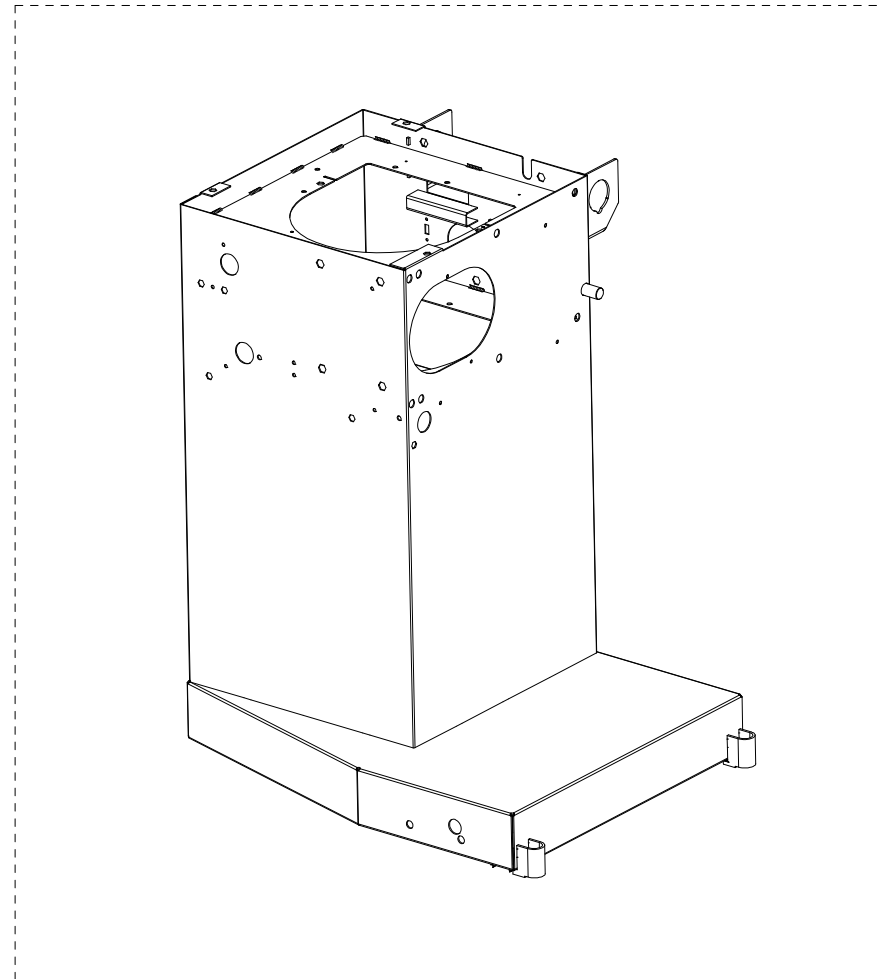
Translation of the original instructions

Traduction de la notice originale

Übersetzung der Originalanweisungen

Traducción de las instrucciones originales

Tradução das instruções originais



39BVC1294

Base Frame

Basamento

Gehaeuse

Placa de base

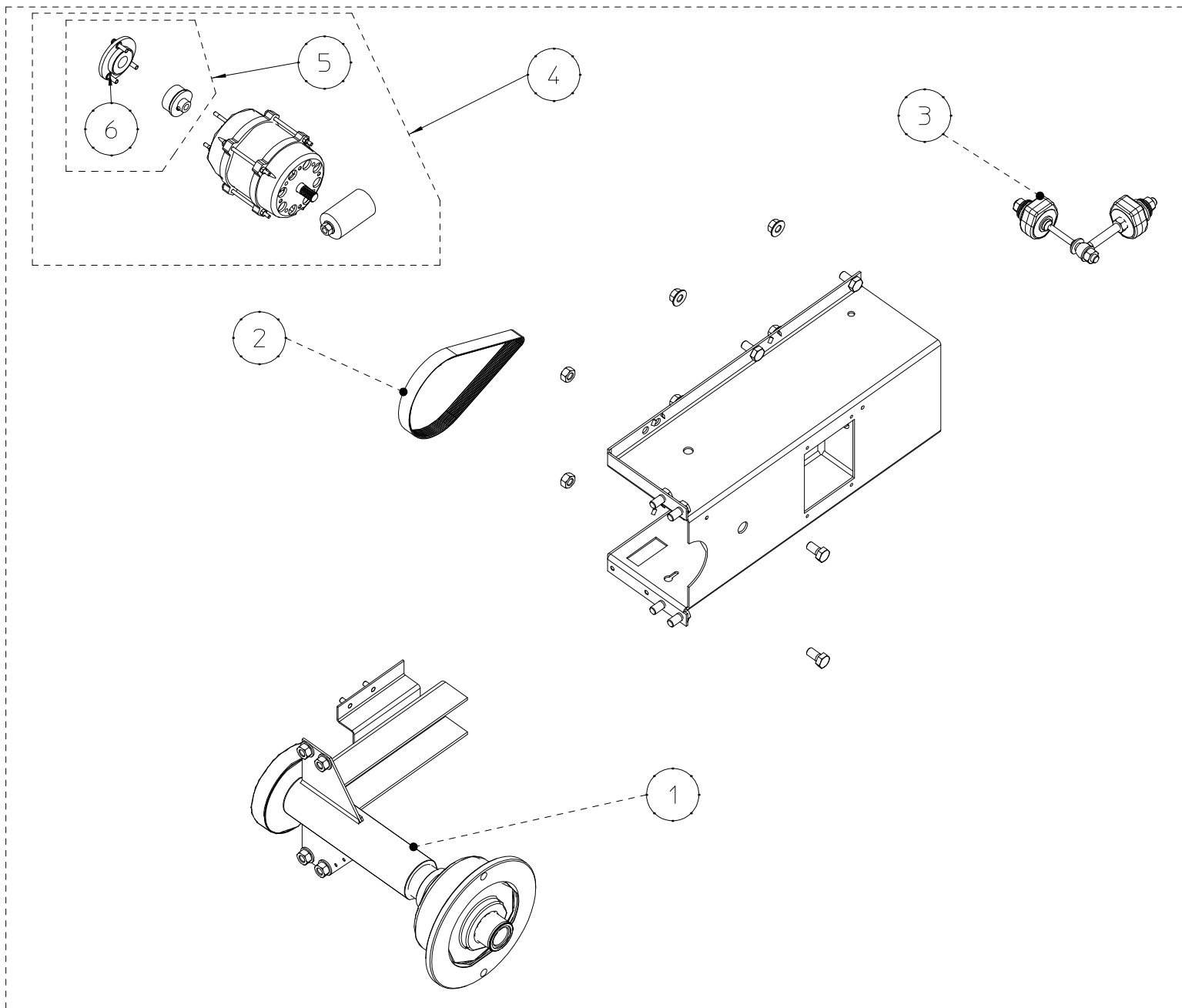
Bati

Base

39BVC1294

A

Data di creazione
27/07/2018
Data ultimo aggiornamento
27/07/2018



39FMA9610 230V

Mandrino

Spindle 230V

Broche 230V

Spannutterspindel 230V

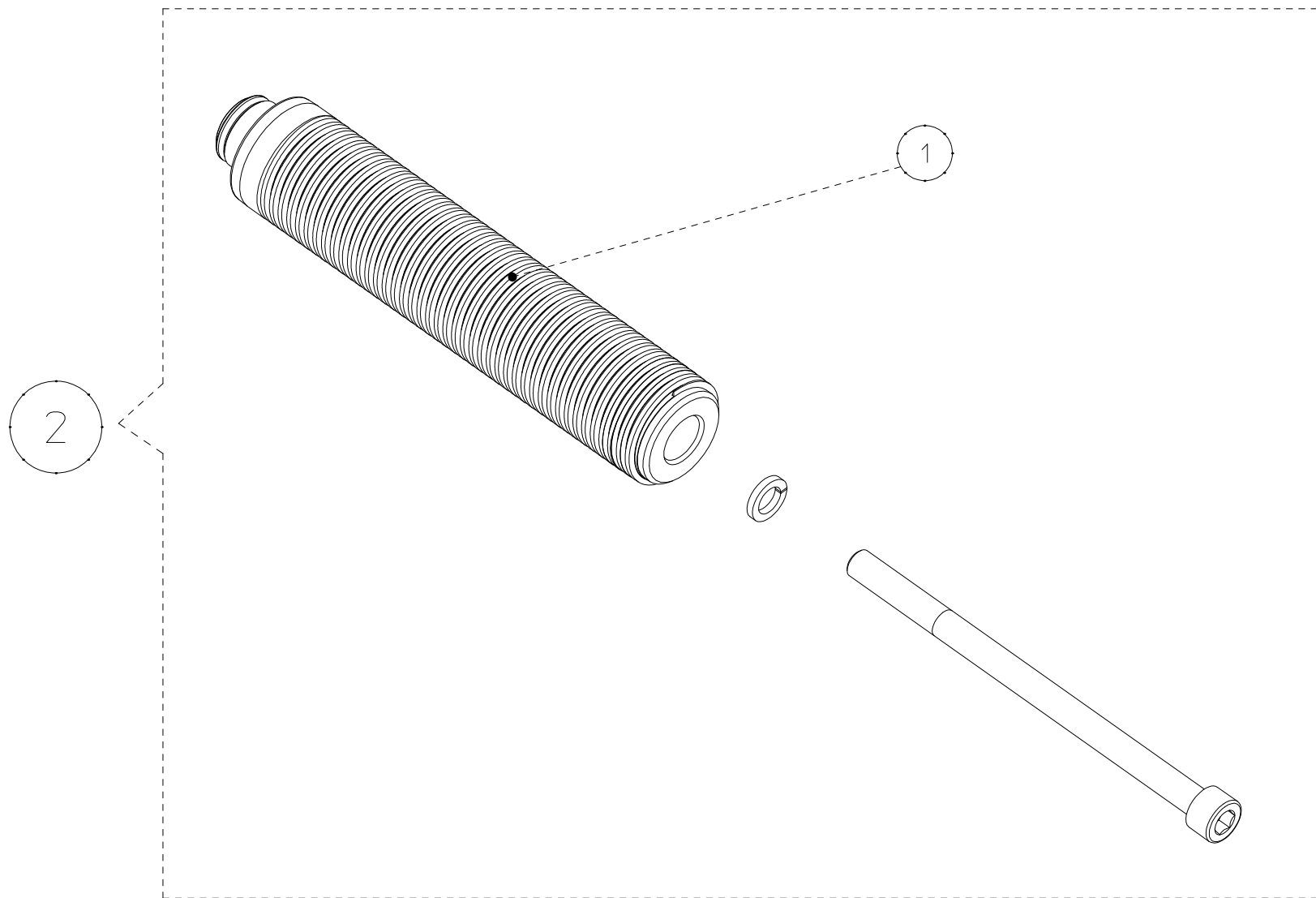
Mandril 230V

Eixo mandril 230V

39FMA9610

A

Data di creazione
20/09/2016
Data ultimo aggiornamento
12/06/2018

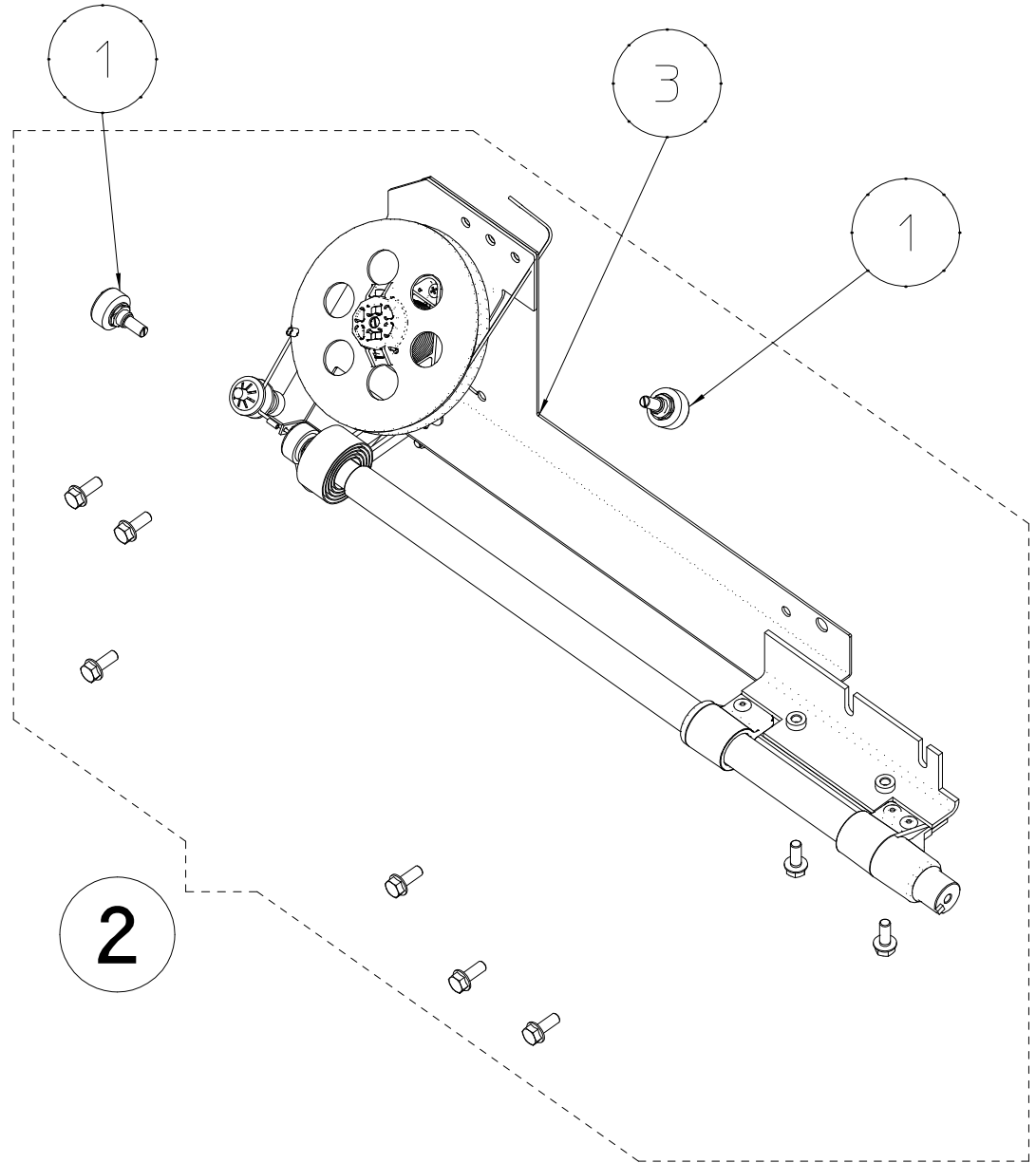
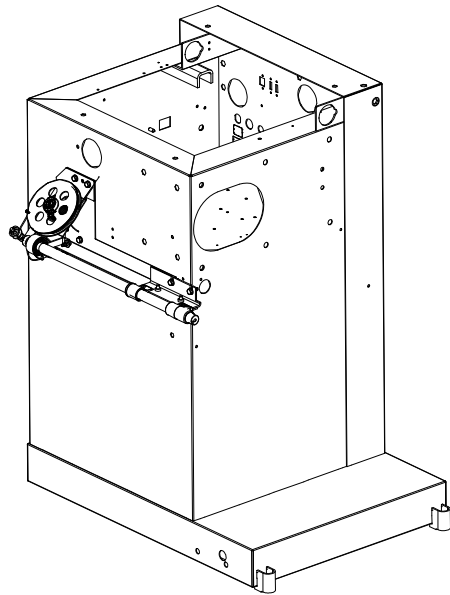
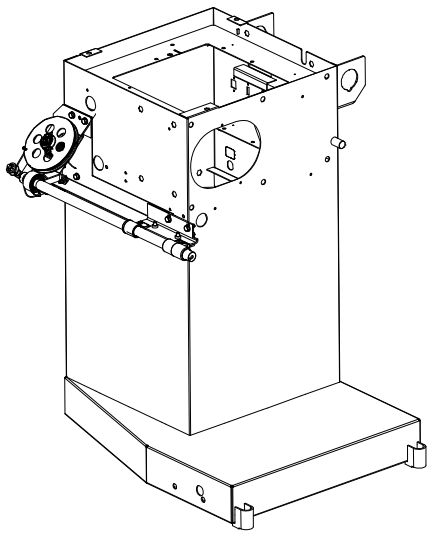


Terminale filettato Threaded terminal Terminale filettato Schraubanschliesse Terminal roscado Terminal de rosca

39FM51744

F

Data di creazione
12/12/2018
Data ultimo aggiornamento
30/07/2019



Caliber

Calibro

Lehere

Caliber

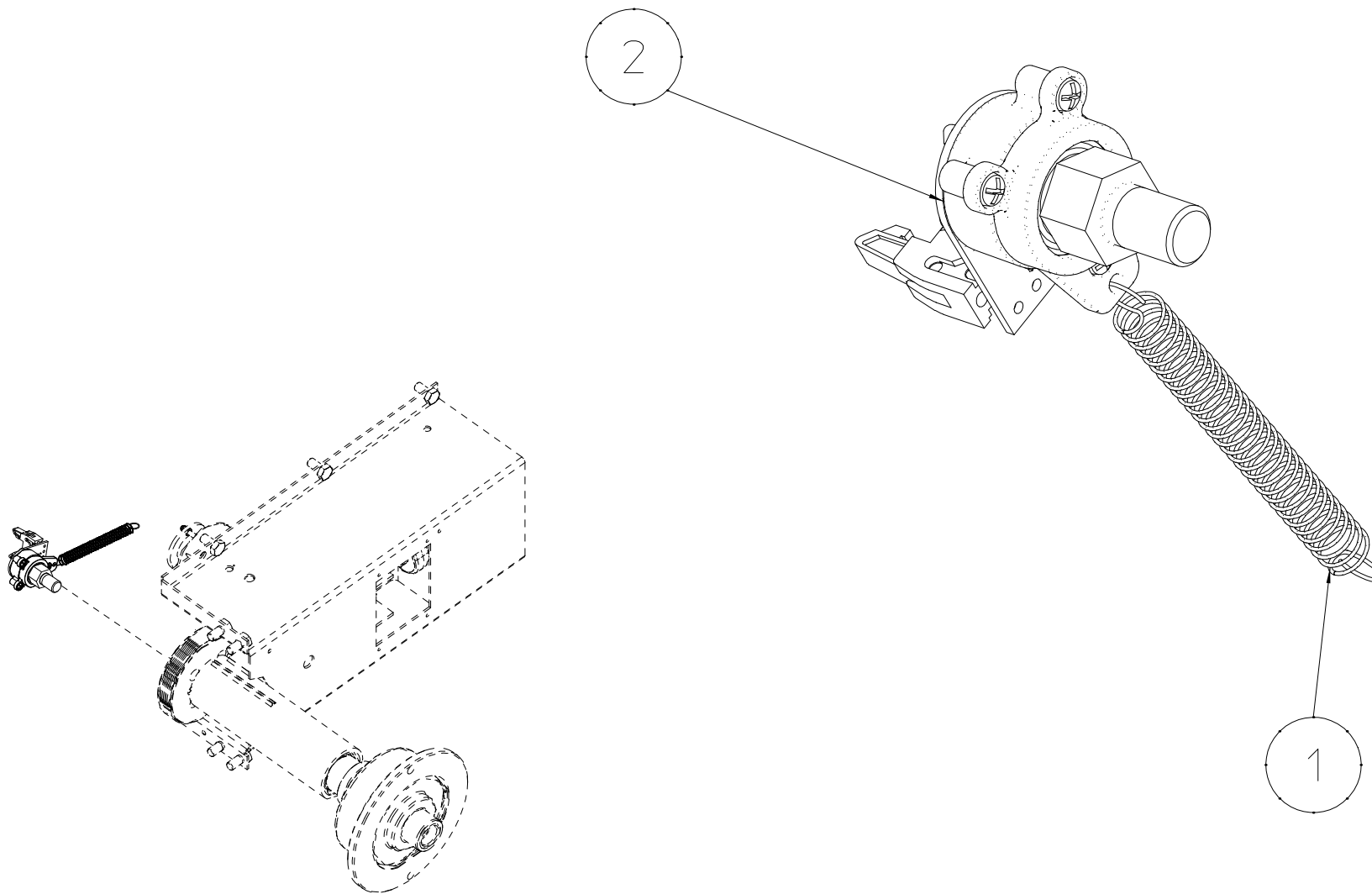
Calibre

Caliber

39FC008312

B

Data di creazione	11/12/2018
Data ultimo aggiornamento	08/03/2019



Encoder

Encoder

Codeur

Drehgeber

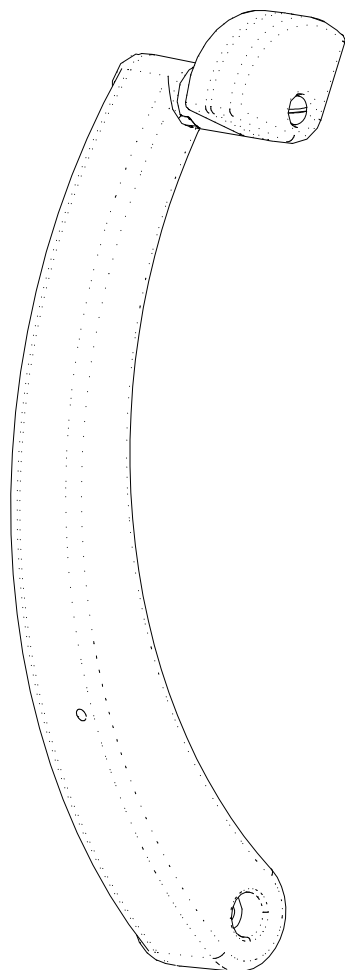
Encoder

Encoder

39SD028551

A

Data di creazione
18/06/2019
Data ultimo aggiornamento
18/06/2019



Gauge index

Indice calibro

Lehrenindex

Öndice calibre

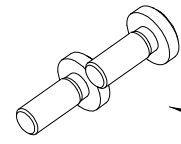
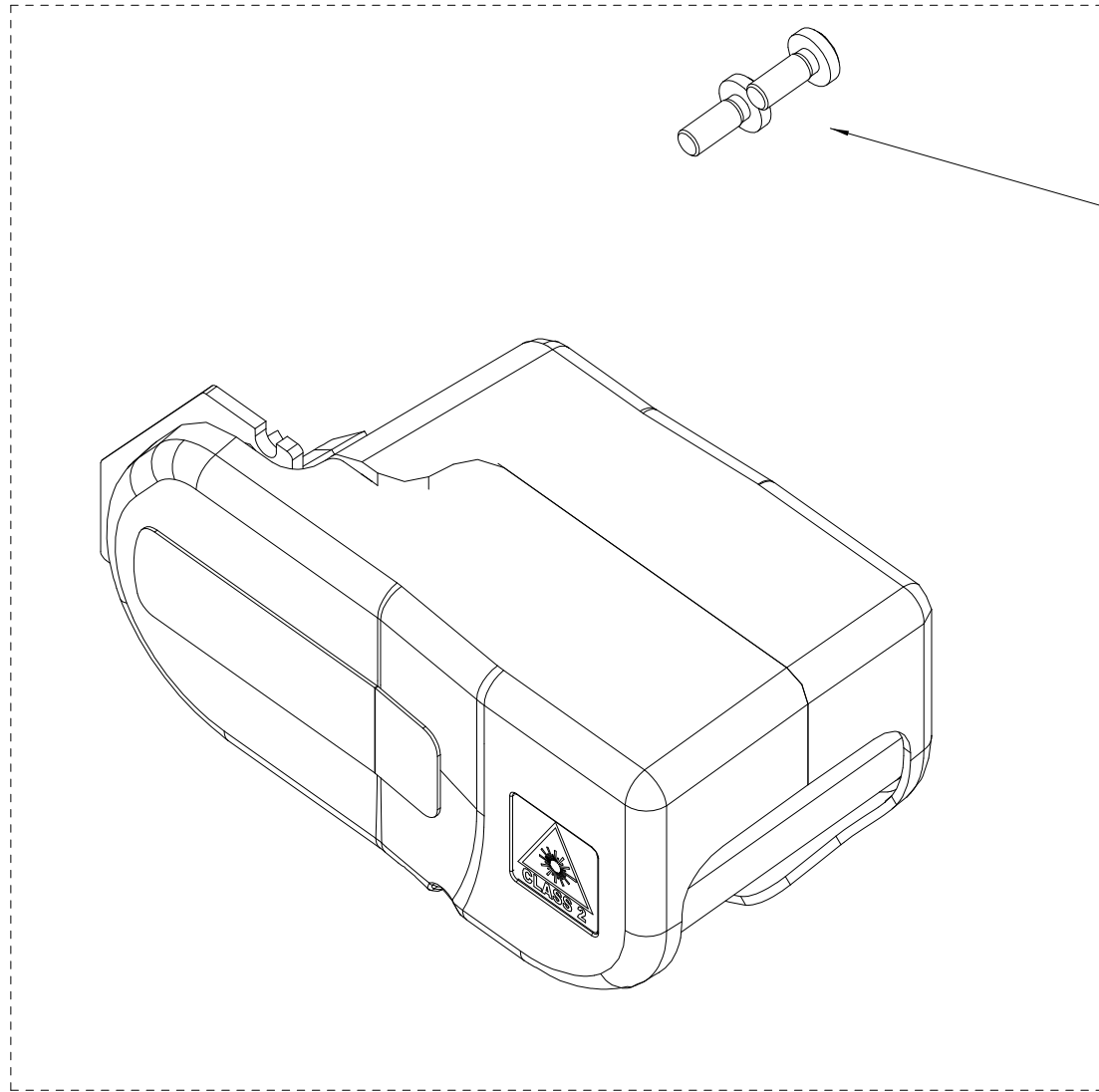
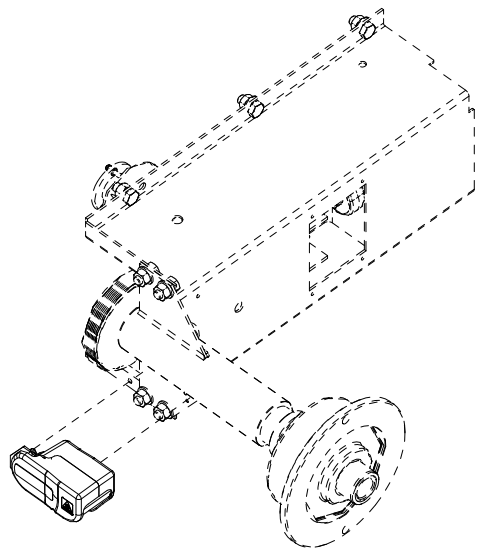
Indice calibre

Öndice calibre

39FCB0674

A

<small>Data di creazione</small>
10/04/2018
<small>Data ultimo aggiornamento</small>
10/04/2018



1

2

Spotter

Spotter

Spotter

Spotter

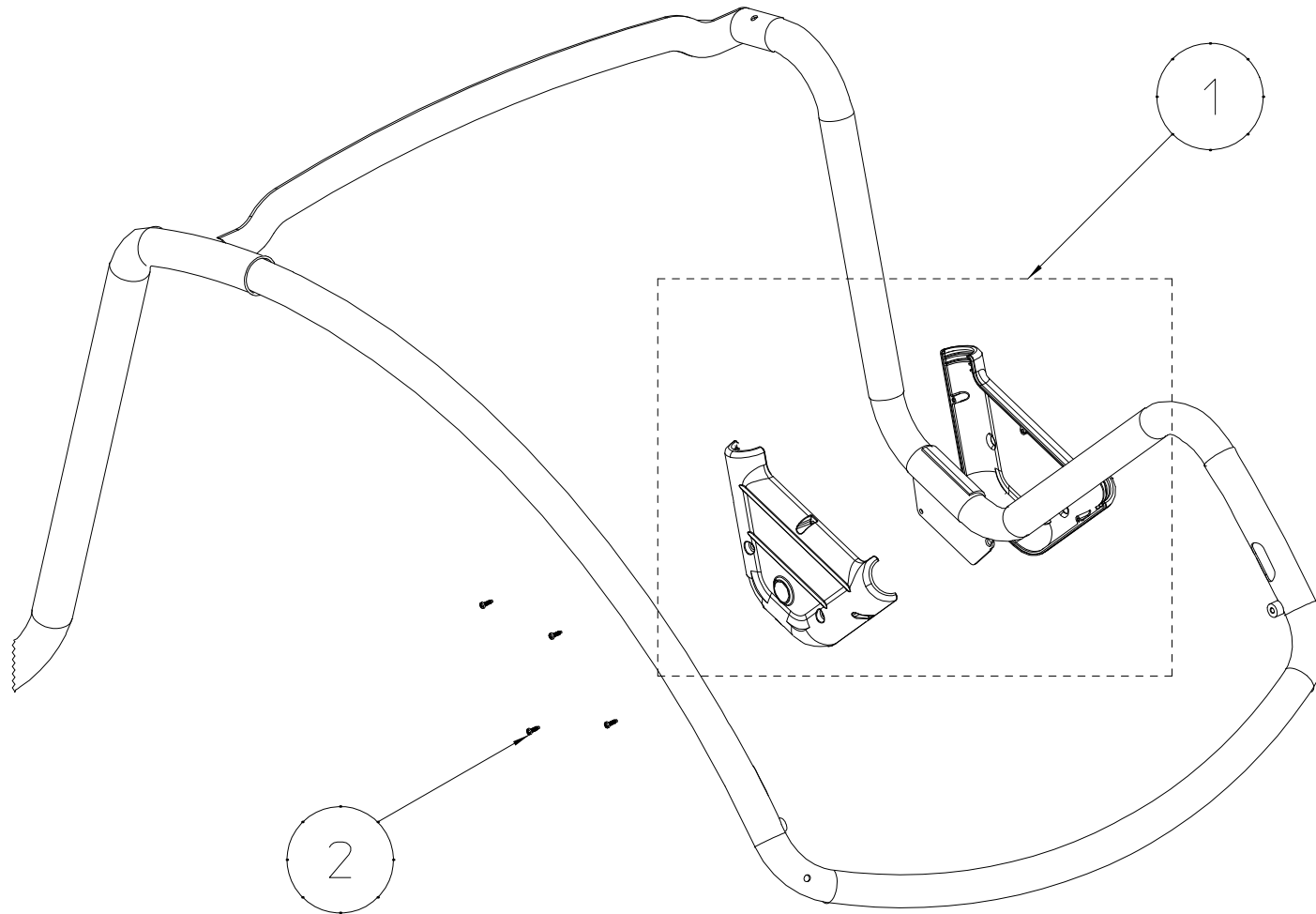
Spotter

Spotter

39SB018011

A

Data di creazione
03/12/2018
Data ultimo aggiornamento
02/05/2019



Sonar LA + screw

Sonar + bulloneria

Sonar LA + bolzen

Sonar LA + cerrojo

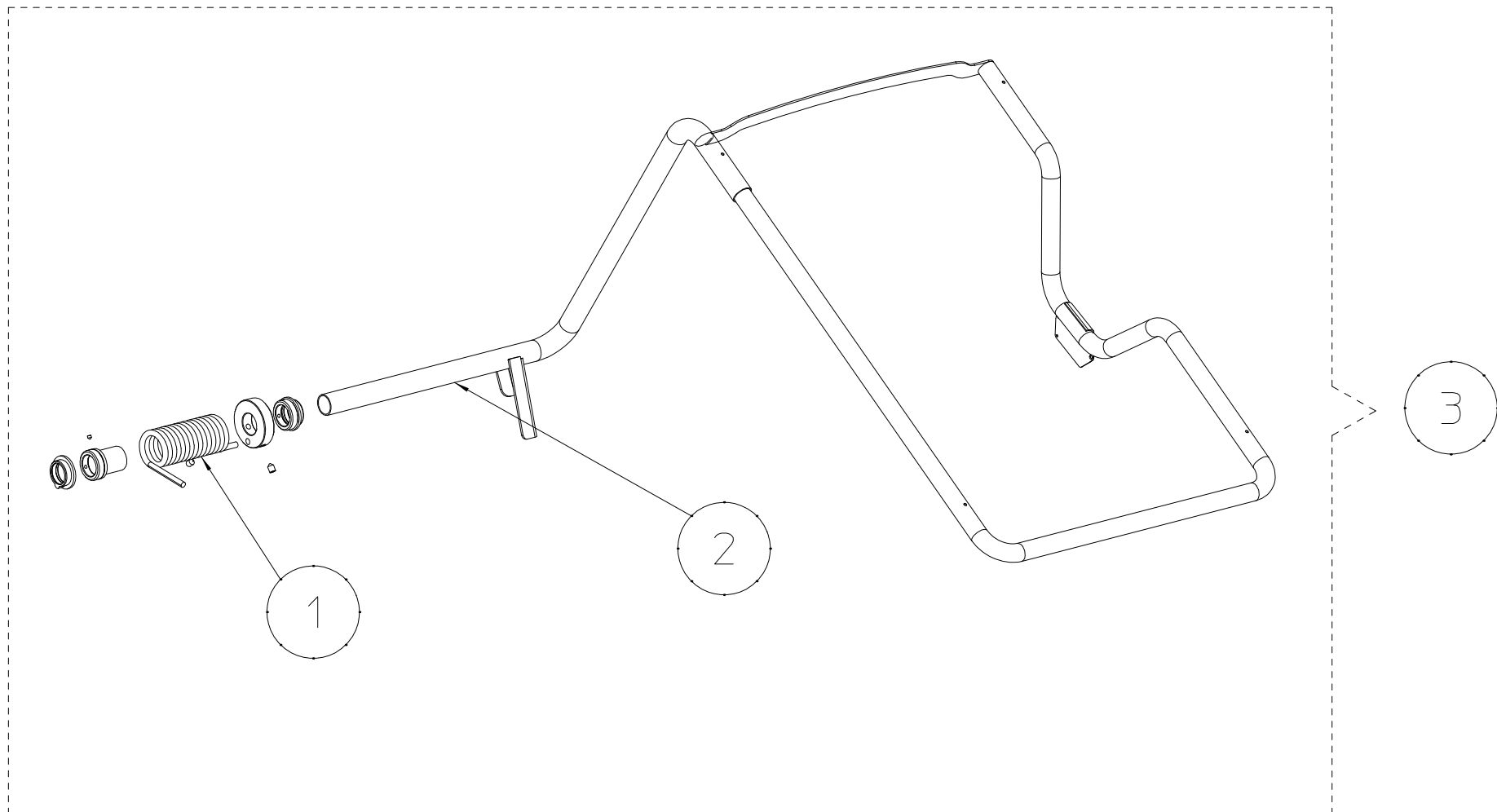
Sonar LA + boulon

Sonar LA + parafuso

39SB009315

A

Data di creazione
22/11/2017
Data ultimo aggiornamento
30/04/2019



Guard

PROTEZIONE

Schutz

Proteccion

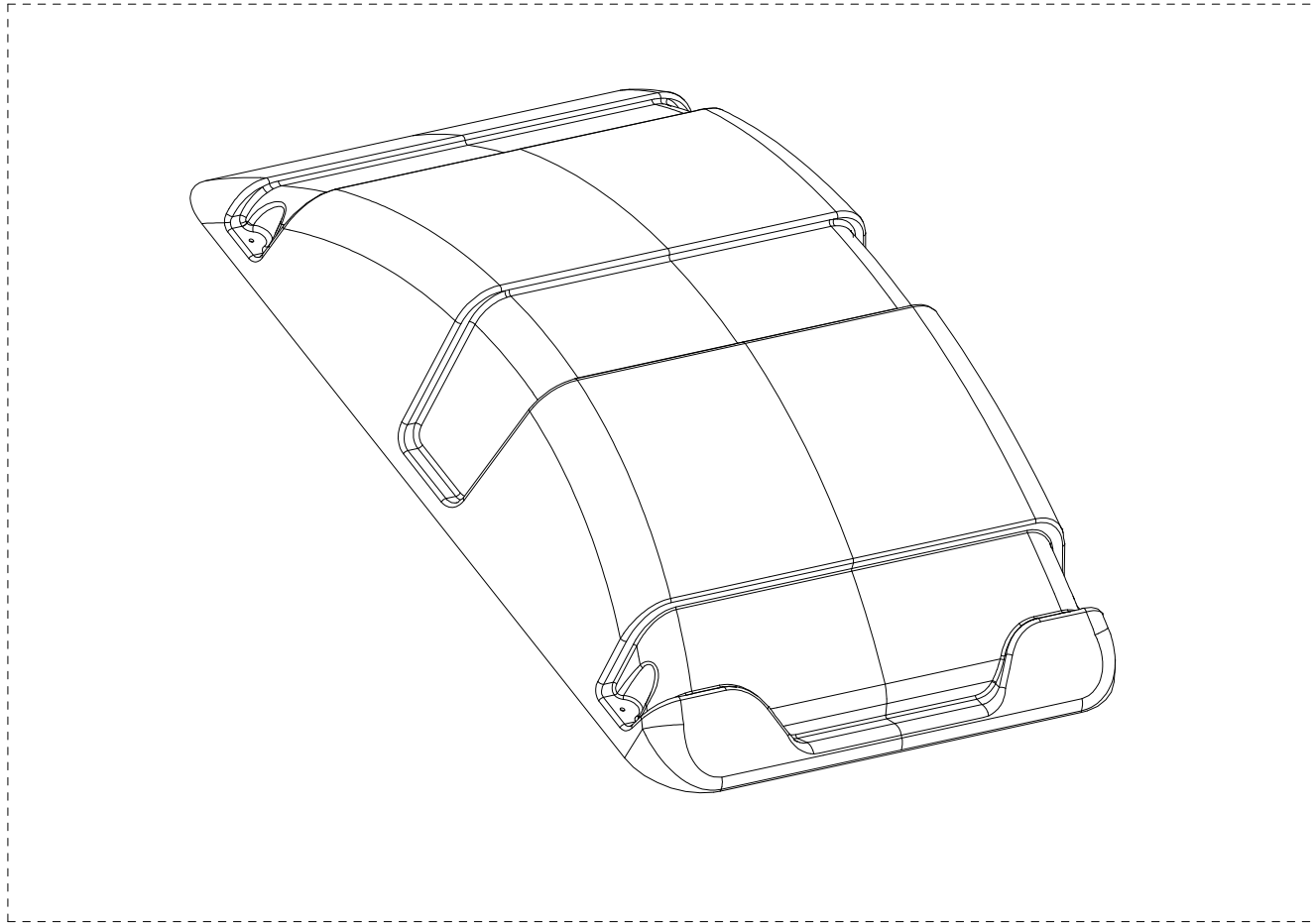
Protection

Proteção

39XX037710

A

Data di creazione
11/06/2020
Data ultimo aggiornamento
11/06/2020



1

Guard

Schutz

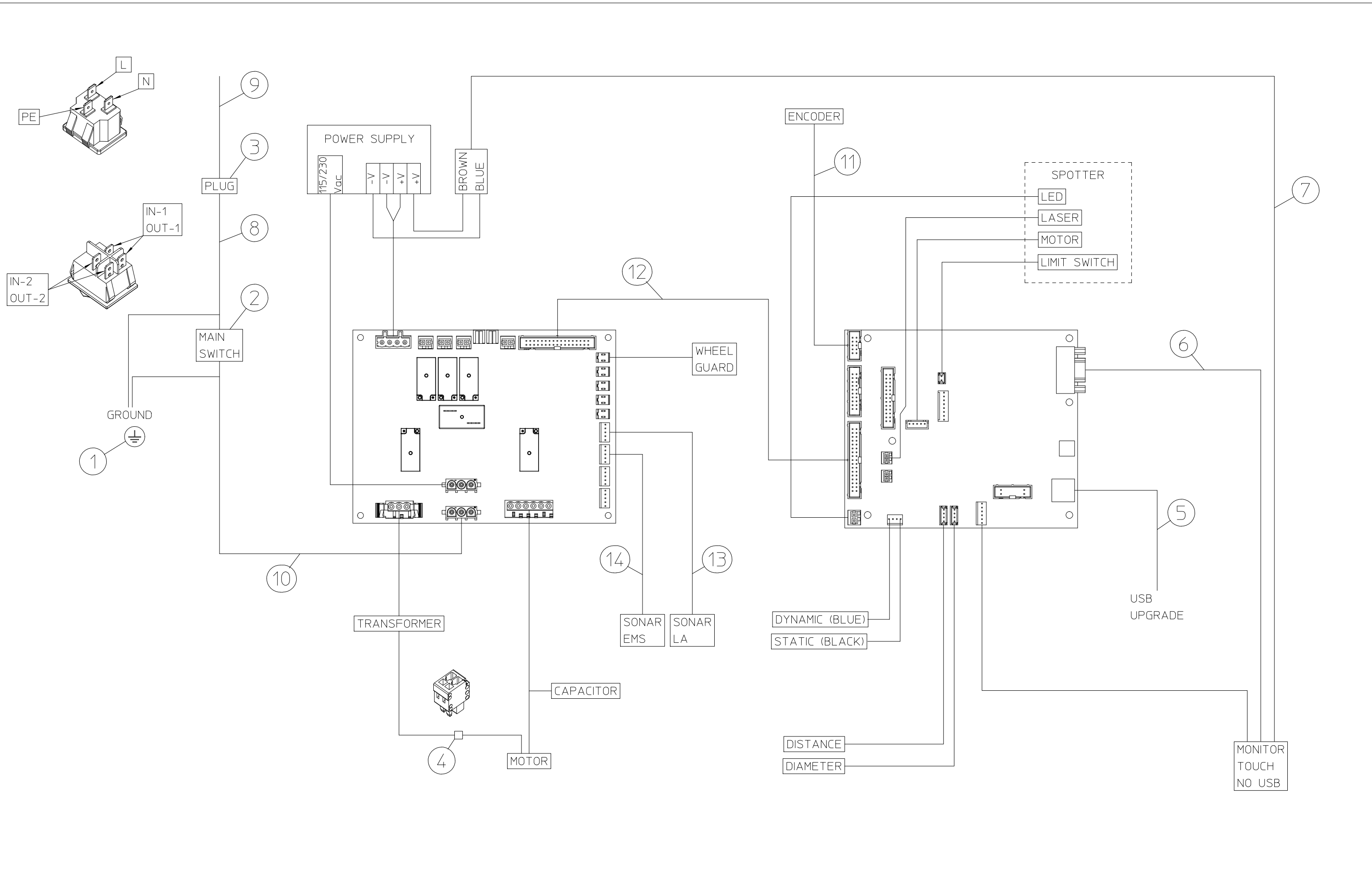
Proteccion

Protection

Protecção

39FW037708 A

<small>Data di creazione</small>
21/05/2020
<small>Data ultimo aggiornamento</small>
21/05/2020



Block Diagram

Schema a blocchi

Blockdiagramm

Diagrama de bloques

Bloc diagramme

Diagrama de blocos

39PR038516

A

Data di creazione	17/03/2020
Data ultimo aggiornamento	23/06/2020

Code	N.	Descrizione - Description - Beschreibung - Description - Descripción - Descrição
39PR038516		Schema a blocchi - Block Diagram - Blockdiagramm - Bloc diagramme - Diagrama de bloques - Diagrama de blocos
040010095	1	TARGHETTA ADESIVA GIALLA CON TERRA - - KLEBESSCHILD GELB MIT ERGUNGSSYMBOL - PLAQUETTE ADHESIF JAUNE AVEC TERRE - -
511242101	2	INTERRUTTORE A BILANCERE - ROCKER SWITCH - KIPPSCHALTER - - -
5901000009	3	Spina - PIN - STECKER - FICHE - ENCHUFE - PINO
599734202	4	CONNETTORE FEMMINA - FEMALE CONNECTOR - ANSCHLUSSBUCHSE - CONNECTEUR FEMELLE - CONECTOR HEMBRA - CONECTOR FÊMEA
658000208	5	- USB Extension Cable - - - -
658000229	6	Cavo - CABLE - KABEL - CÂBLE - CABLE - CABO
86SB032495	7	Cavo di alimentazione - SPINA JACK - Power cable machine - JACK - - - -
86SB018234	8	Cavo - CABLE - KABEL - CÂBLE - CABLE - CABO
86SB018245	9	Power Plug - NO PLUG (Peeled Wires) - - - - -
86SB018246	9	Power Plug - SHUKO - - - - -
86SB018249	9	Power Plug - USA - - - - -
86SB021994	9	Power Plug - AUSTRALIA - - - - -
86SB023175	9	Power Plug - PSE - - - - -
86SB036970	9	Cavo alimentazione macchina - Main Power Cable - - - -
86SB021174	10	Cavo - CABLE - KABEL - CÂBLE - CABLE - CABO
86SB59085	11	Cavo flat - Flat cable - Flachbandkabel - Câble plat - Cable plano - Cabo plano
86SB88991	12	Cavo flat - Flat cable - Flachbandkabel - Câble plat - Cable plano - Cabo plano
86SBA4577	13	Cavo sonar - Sonar cable - Sonar-Kabel - Câble sonar - Cable sonar - Cabo sonar
86SB026901	14	Cavo sonar - Sonar cable - Sonar-Kabel - Câble sonar - Cable sonar - Cabo sonar
39FW037708		- Guard - Schutz - Protection - Proteccion - Protecção
14FW037708	1	Guscio protezione - SHELL - MUTTERBACKE - COQUE - Involucro - INVÓLUCRO
39SD028551		ENCODER - Encoder - Drehgeber - Codeur - Encoder - Encoder
18FB76761	1	Molla a trazione - Traction spring - Zugfeder - Ressort de traction - Muelle - Mola de tração
86SD028551	2	Encoder - Encoder - Drehgeber - Codeur - Encoder - Encoder
39XX037710		PROTEZIONE - Guard - Schutz - Protection - Proteccion - Protecção
18FWC1312	1	Molla - Spring - Feder - Ressort - Muelle - Mola
42FW037710	2	Telaio - FRAME - RAHMEN - CHÂSSIS - CHASIS - CHASSIS
46FW037711	3	GR. - - - - -
39SB018011		Spotter - Spotter - Spotter - Spotter - Spotter - Spotter
314232019	1	Vite - Screw - Schraube - vis - tornillo - parafuso
86SB018011	2	Laser spotter - Laser spotter - Laser spotter - Laser spotter - Láser spotter - Laser spotter
39FM51744		Terminale filettato - Threaded terminal - Schraubanschlisse - Terminale filet,e - Terminal roscado - Terminal de rosca
42FM51744	1	Terminale filettato - Threaded terminal - Schraubanschlisse - Terminale filet,e - Terminal roscado - Terminal de rosca
46FM51743	2	Terminale filettato - Threaded terminal - Schraubanschlisse - Terminale filet,e - Terminal roscado - Terminal de rosca

Code	N.	Descrizione - Description - Beschreibung - Description - Descripción - Descrição
39FCB0674		Indice calibro - Gauge index - Lehrenindex - Índice calibre - Öndice calibre - Öndice calibre
46FCB0674	1	Indice calibro - Gauge index - Lehrenindex - Índice calibre - Öndice calibre - Öndice calibre
39FMA9610		Mandrino 230V - Spindle 230V - Spanfutterspindel 230V - Broche 230V - Mandril 230V - Eixo mandril 230V
4RFM94470	1	Mandrino Completo - Complete Shaft - Komplette spindel - ComplŠte Mandrin - Mandril completo - Eixo Mandril
080048009	2	Cinghia - Belt - Riemen - Courroie - Correa - Correia
4RFM86798	3	Gruppo piezo completo - Piezo assembly - Piezo-montage - Assemblée piezo - Montaje piezo - Montagem piezo
5RFG94490	4	Condensatore + motore 230V - Capacitor+motor 230V - Kondensator+motor 230V - Condensateur+moteur 230V - Condensador+motor 230V - Capacitador+motor 230V
097000400	5	Kit freno completo - Electromagnetic brake - Elektromagntische Bremse - Frein électromagnétique - Ereno electromagnético - Freio electromagnético
097000410	6	Kit freno ancora mobile - Electromagnetic brake - Elektromagntische Bremse - Frein électromagnétique - Freno electromagnético - Freio electromagnético
311220119	7	Vite - Screw - Schraube - vis - tornillo - parafuso
320233010	8	Dado Flangiato M10 - Flange nut M10 - Sechskant-Flanschmutter M10 - Écrou à bride M10 - Tuerca hexagonal con brida M10 - Porca sextavada aço flangeada M10
321212010	9	Dado M10 - Nut M10 - Nuss M10 - Écrou M10 - Nuez M10 - Noz M10
39FC008312		Calibro - Caliber - Lehere - Calibre - Caliber - Caliber
86FC008312	1	Calibro Completo - Complete gauge - Caliber komplette - Calibre complet - Caliber completa - Calibre completo
46FCB9844	2	CALIBRO - CALLIPER - KALIBER - PIED À COULISSE - CALIBRE - CALIBRE
86SB67745	3	Potenziometro - Potentiometer - Potentiometer - PotentiometrŠ - Potenciometro - Potenciřmetro
39SB009315		Sonar + bulloneria - Sonar LA + screw - Sonar LA + bolzen - Sonar LA + boulon - Sonar LA + cerrojo - Sonar LA + parafuso
86SB009315	1	Sonar LA - Sonar LA - Sonar LA - Sonar LA - Sonar LA - Sonar LA
315931067	2	Vite - Screw - Schraube - vis - tornillo - parafuso