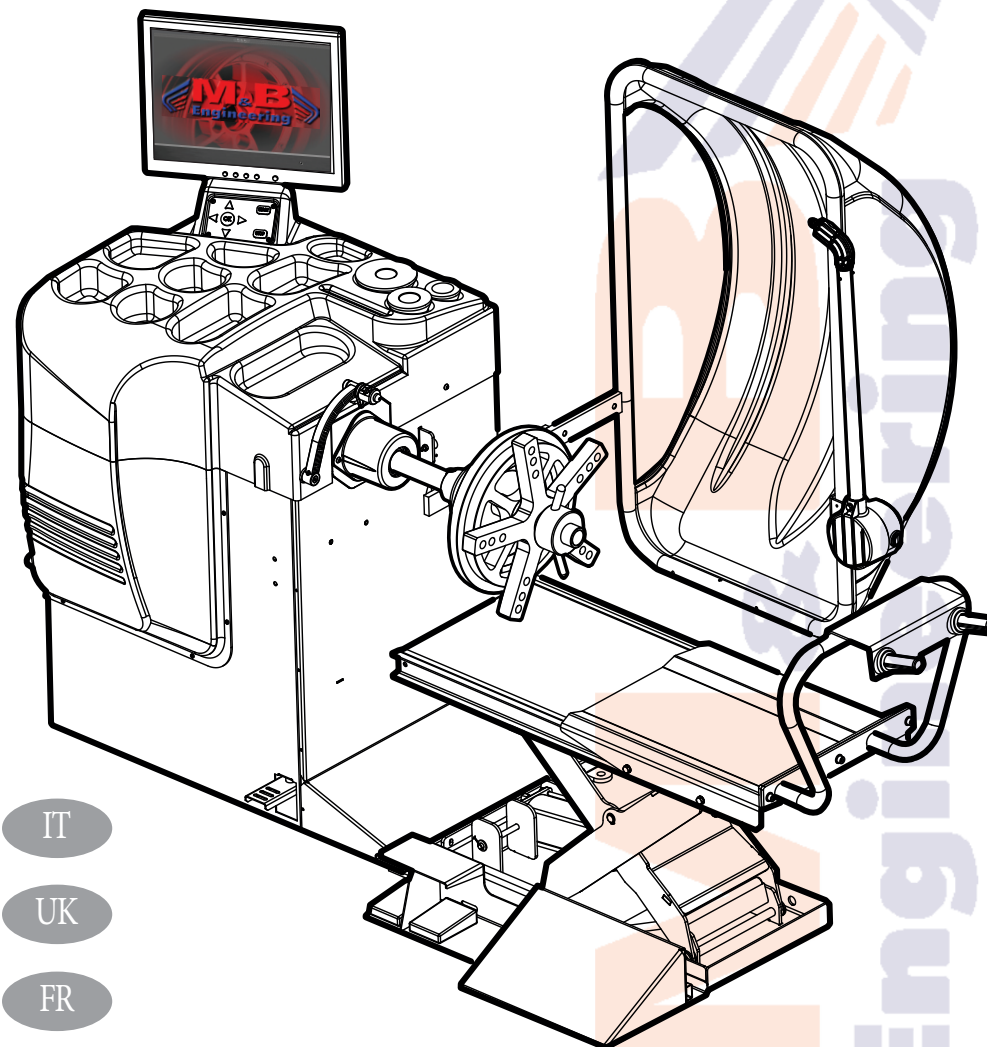


WB 690

EQUILIBRATRICE
WHEEL BALANCER - EQUILIBREUSE
AUSWUCHTMASCHINE - EQUILIBRADORA

COD. 300346 REV. 08

MANUALE D'ISTRUZIONE ORIGINALE
ORIGINAL INSTRUCTIONS MANUAL
MANUEL D'INSTRUCTIONS ORIGINAL
ORIGINALE ANLEITUNGSHINWEISE
MANUAL DE INSTRUCCIONES ORIGINAL



IT

UK

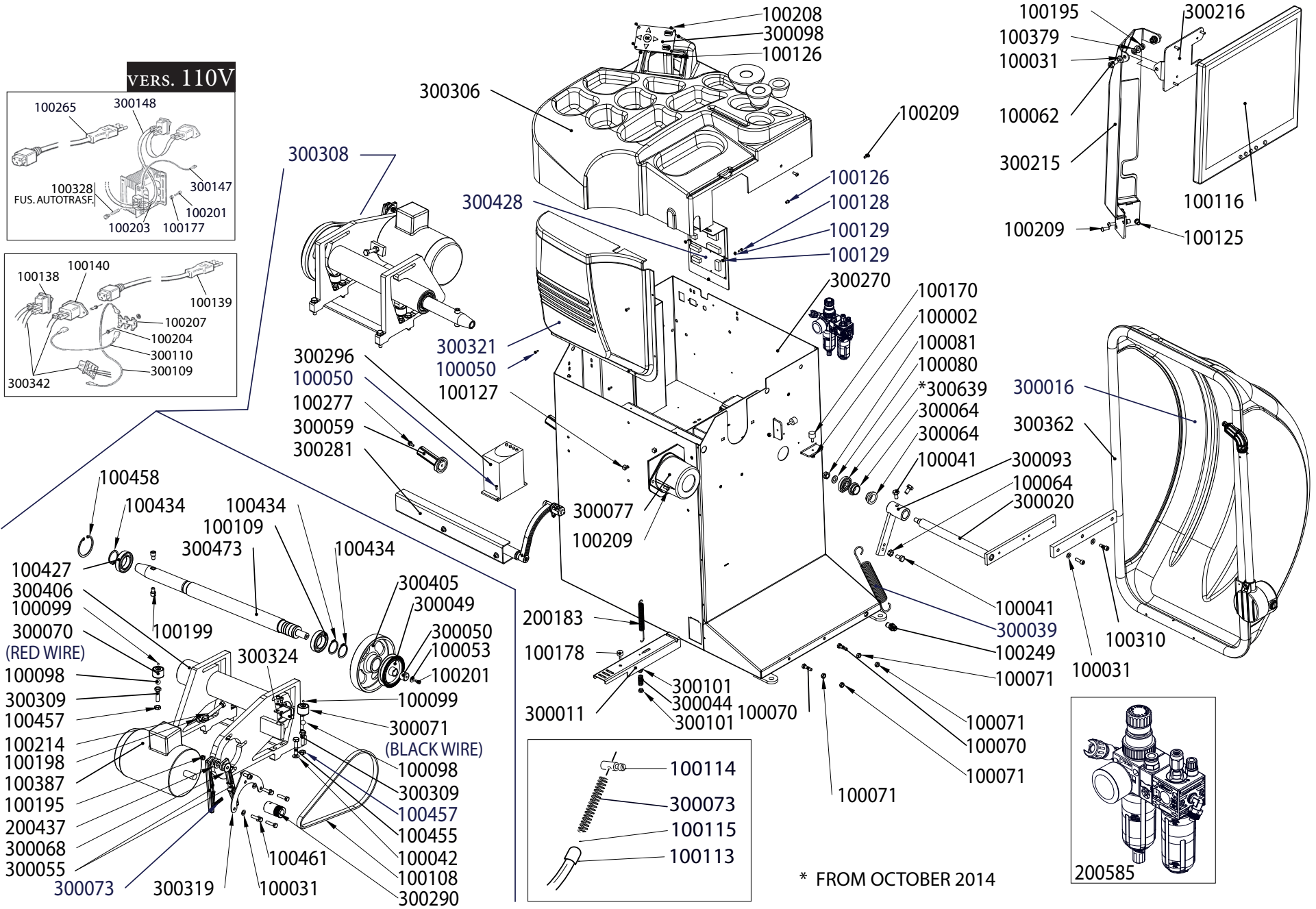
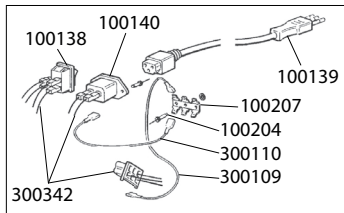
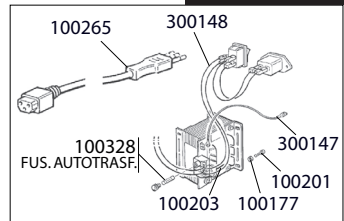
FR

DE

ES

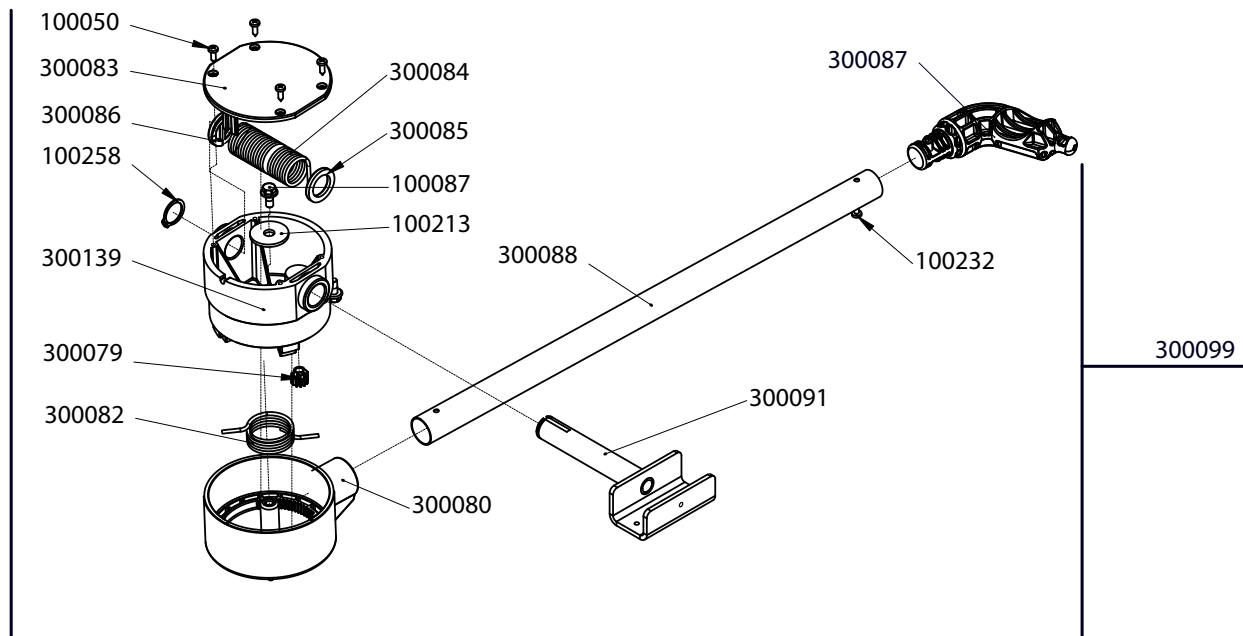
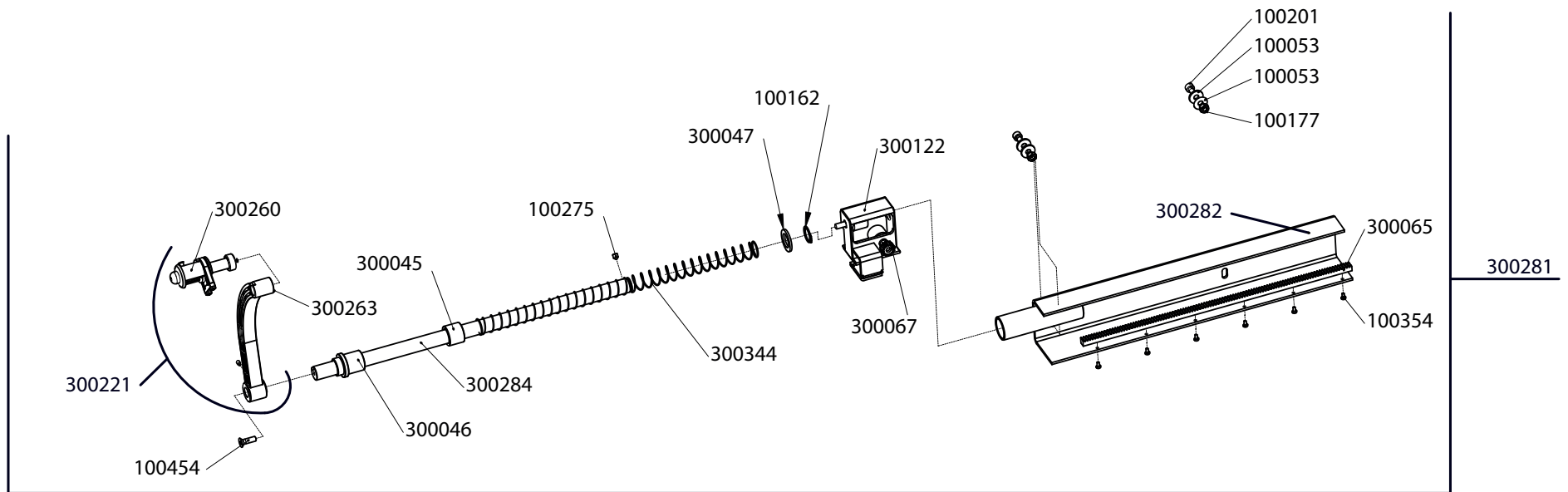


VERS. 110V



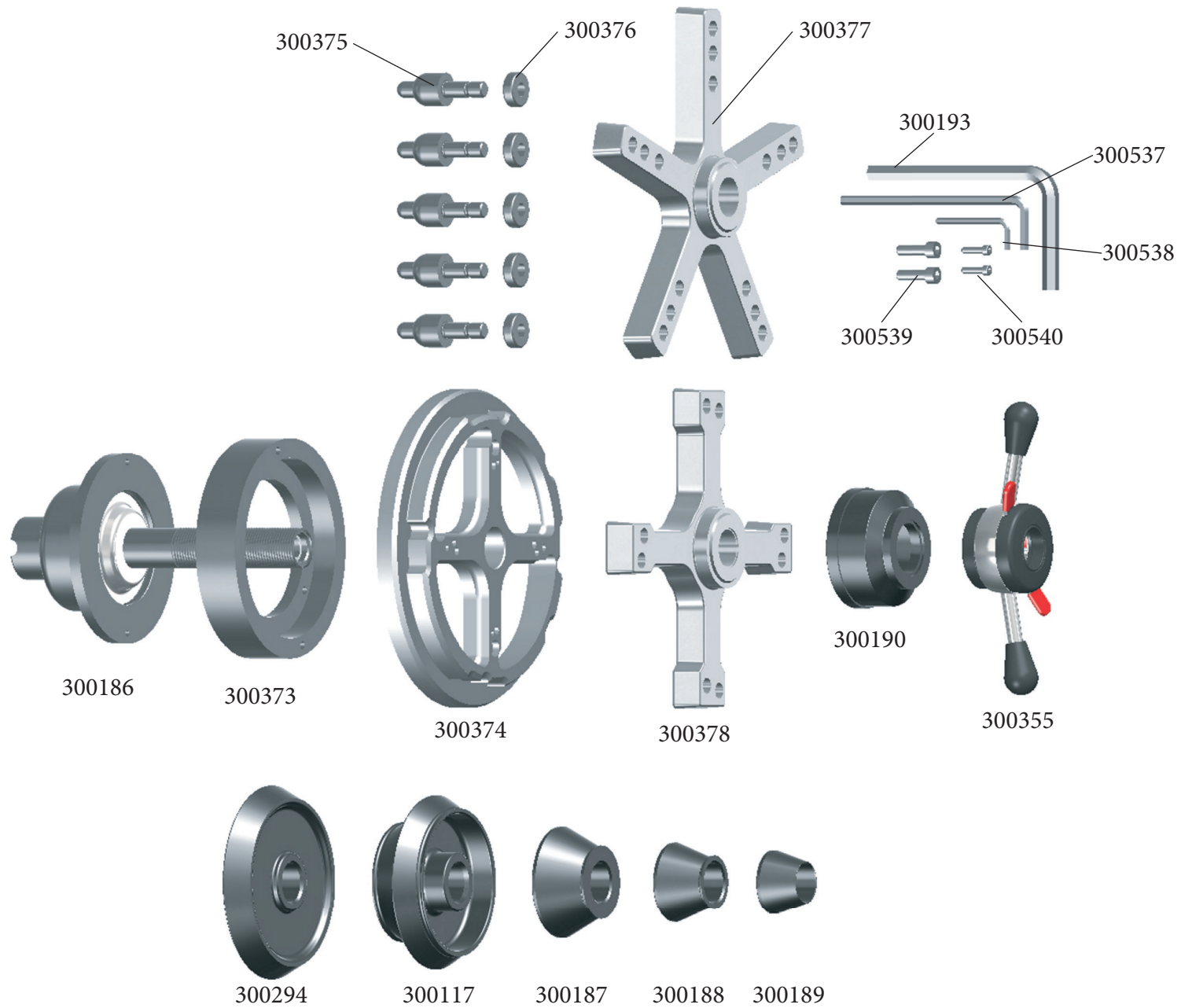
COD. 300351

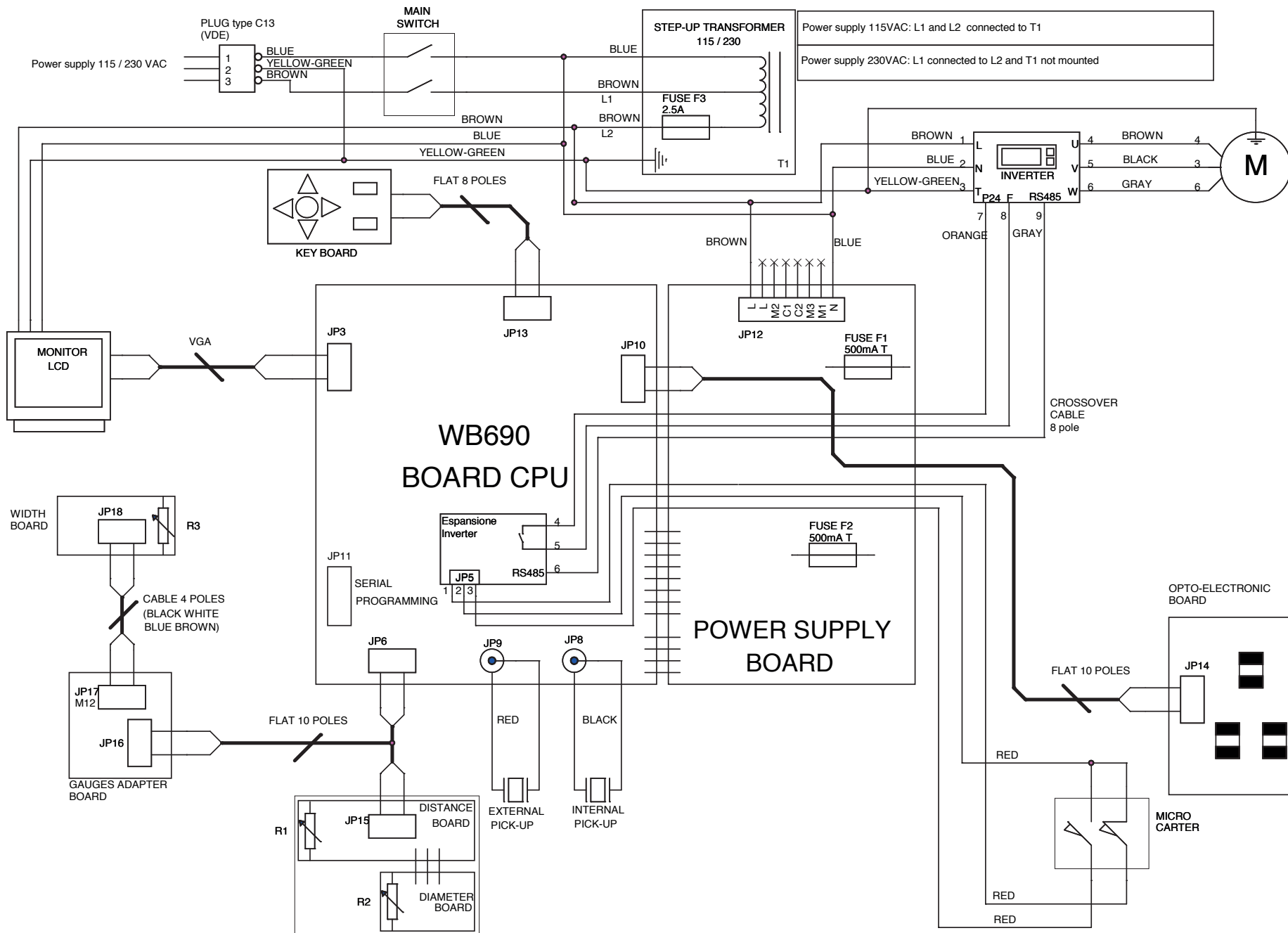
REV. 2



COD. 300352

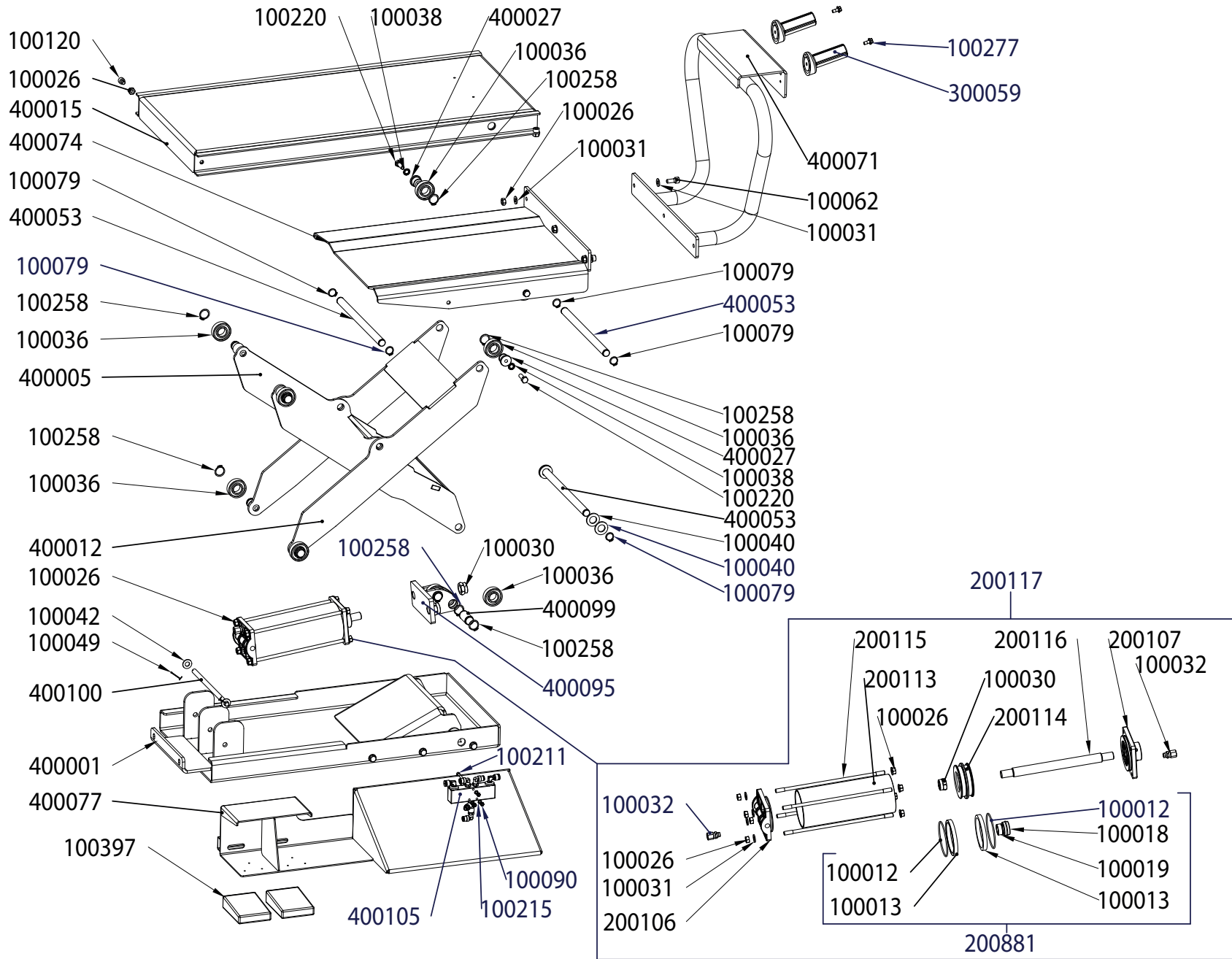
REV. 1





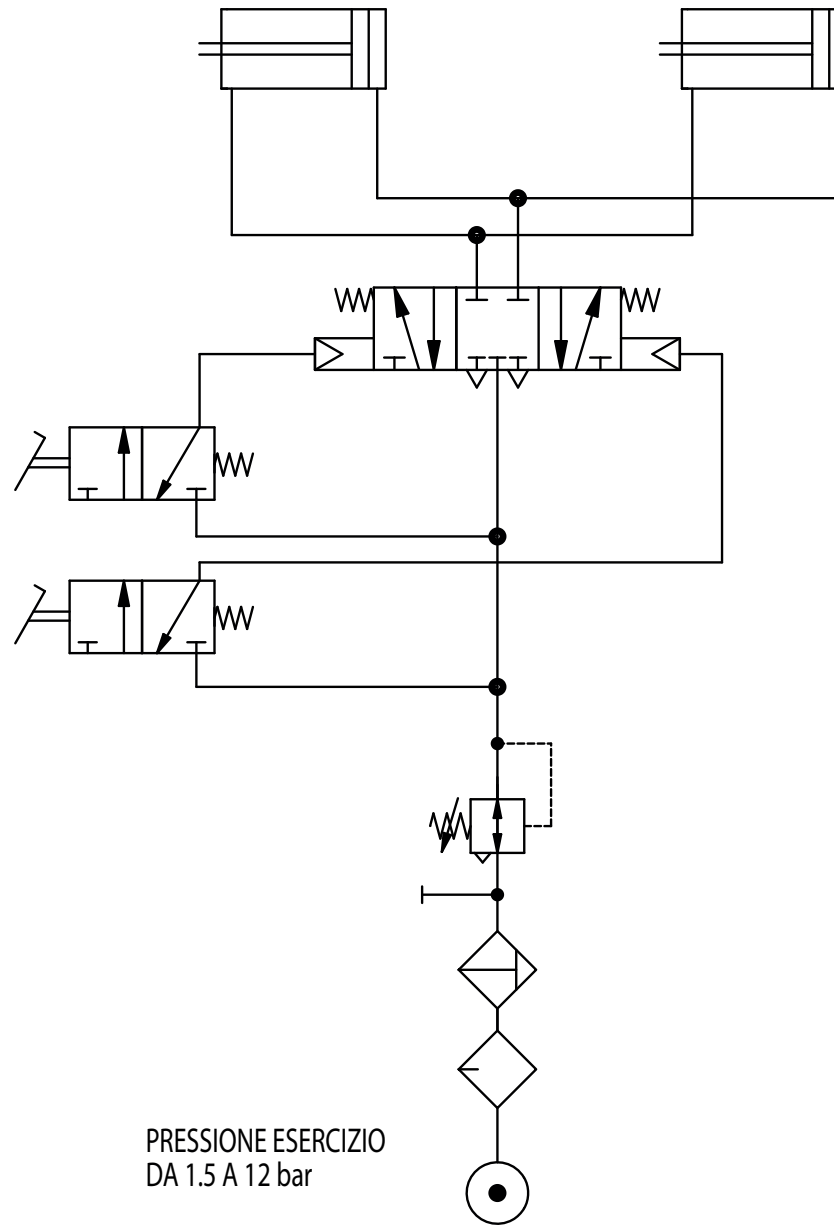
COD. 300353

REV. 0



COD. 400110

REV. 0



PRESSIONE ESERCIZIO
DA 1.5 A 12 bar

COD. 400111

REV. 0