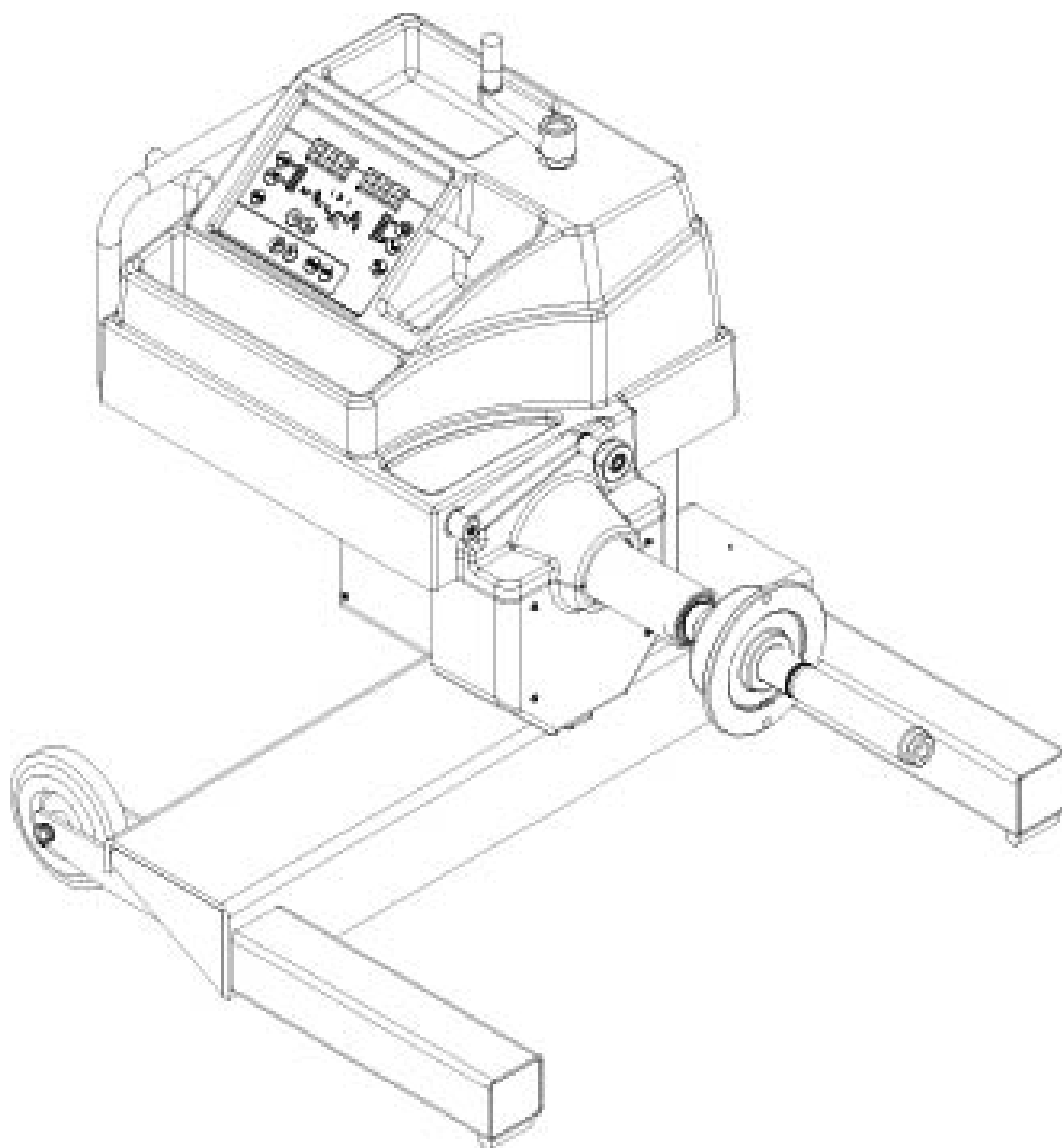


Exploded drawings



MB190T

M&B ENGINEERING SRL
Via Nobel, 21
42124 Reggio Emilia (RE)
Telefono 0522 644511 EMail: info@mb-re.it
www.mbenengineering.info

The Manufacturer declines all liability for any damage to people or property caused by incorrect use of this product.
Subject to change without prior notice.



Istruzioni originali

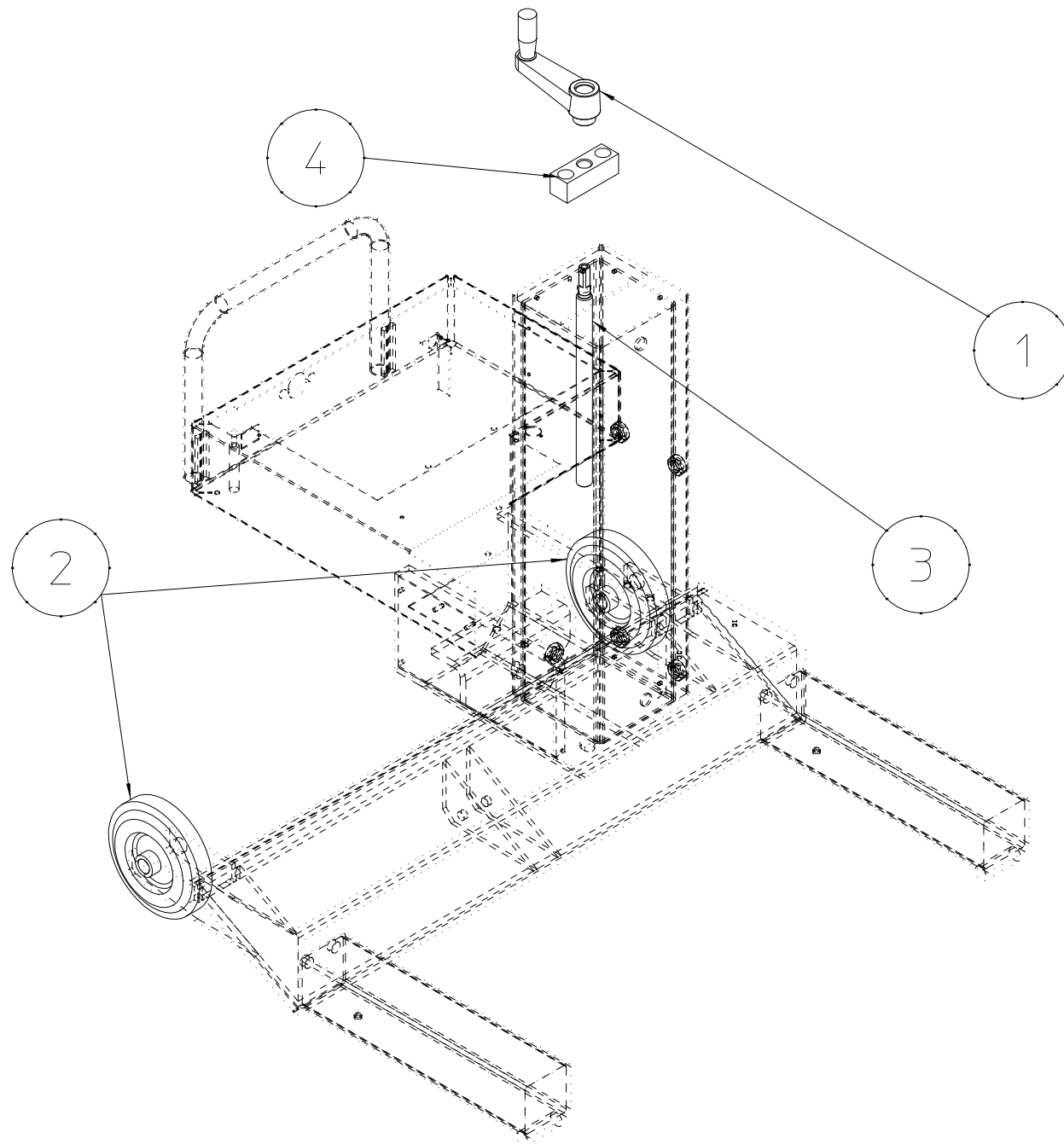
Translation of the original instructions

Traduction de la notice originale

Übersetzung der Originalanweisungen

Traducción de las instrucciones originales

Tradução das instruções originais

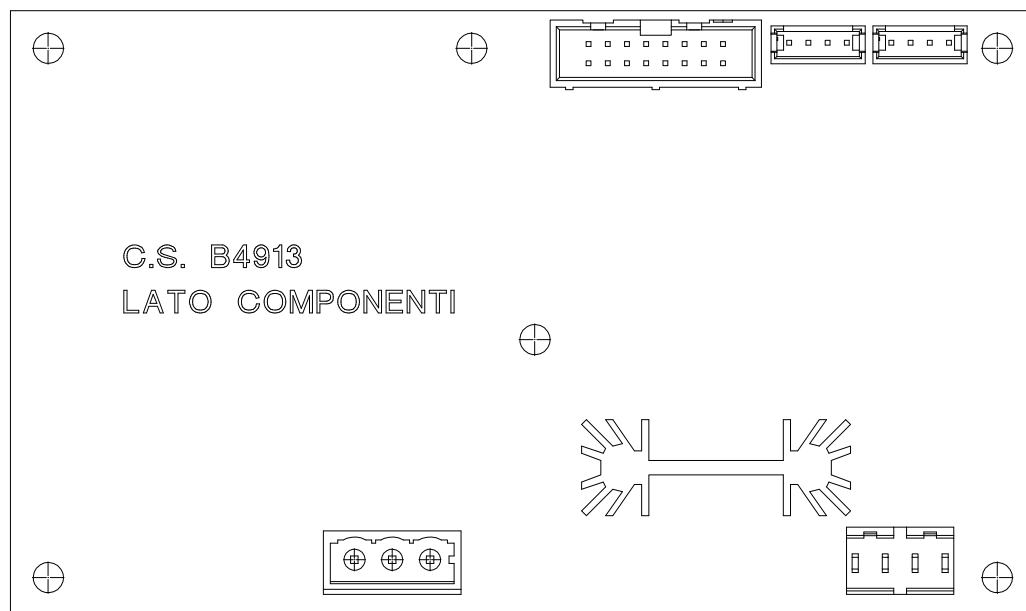


Lift assembly

Vite di sollevamento

39FB025249 B

Data di creazione
20/10/2020
Data ultimo aggiornamento
20/10/2020



1

C.S. B4913
LATO COMPONENTI

Power Board

Scheda potenza

Leistungskarte

Tarjeta Potencia

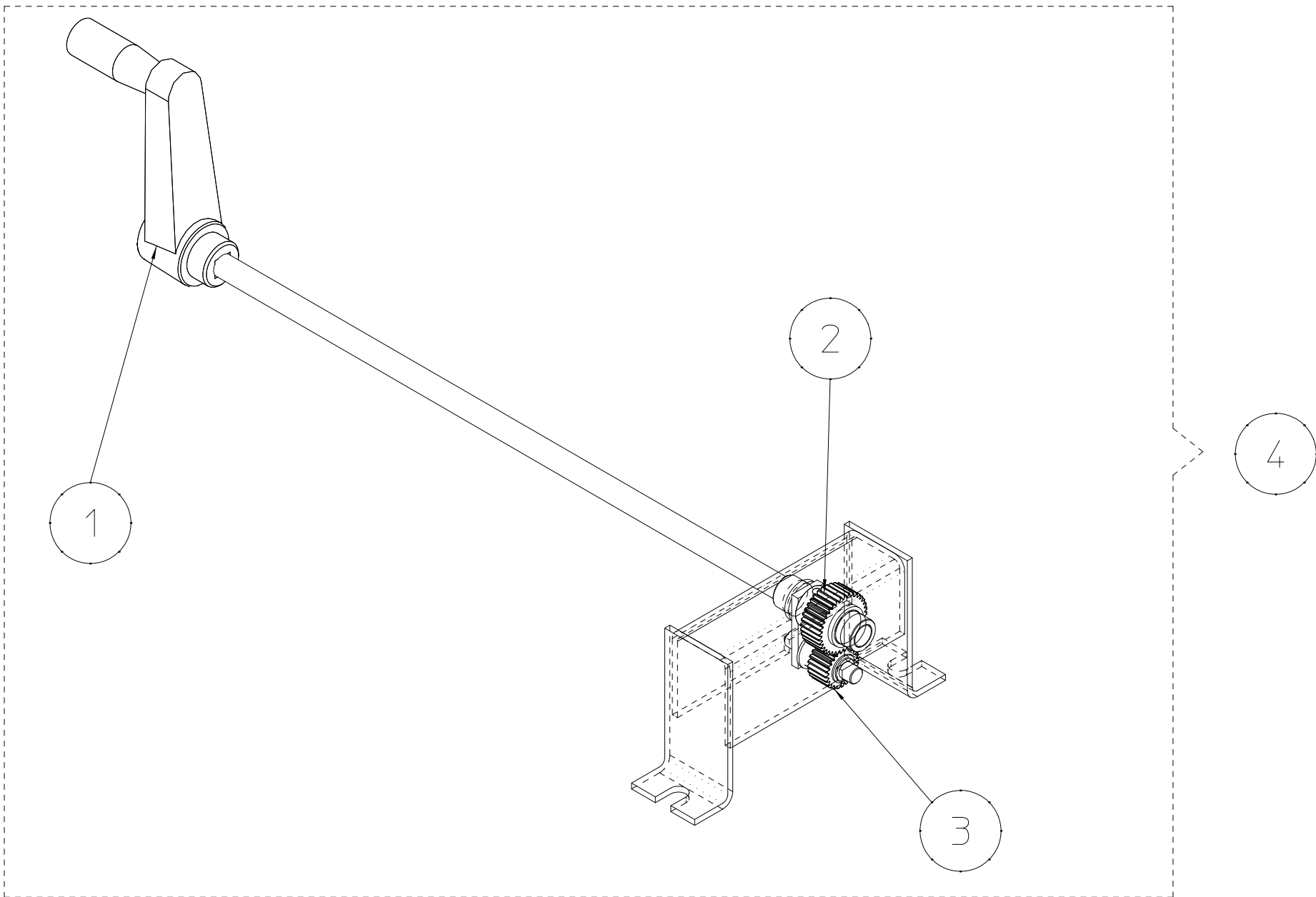
Carte Puissance

Placa Potência

39MB4913C

A

Data di creazione	20/10/2020
Data ultimo aggiornamento	20/10/2020

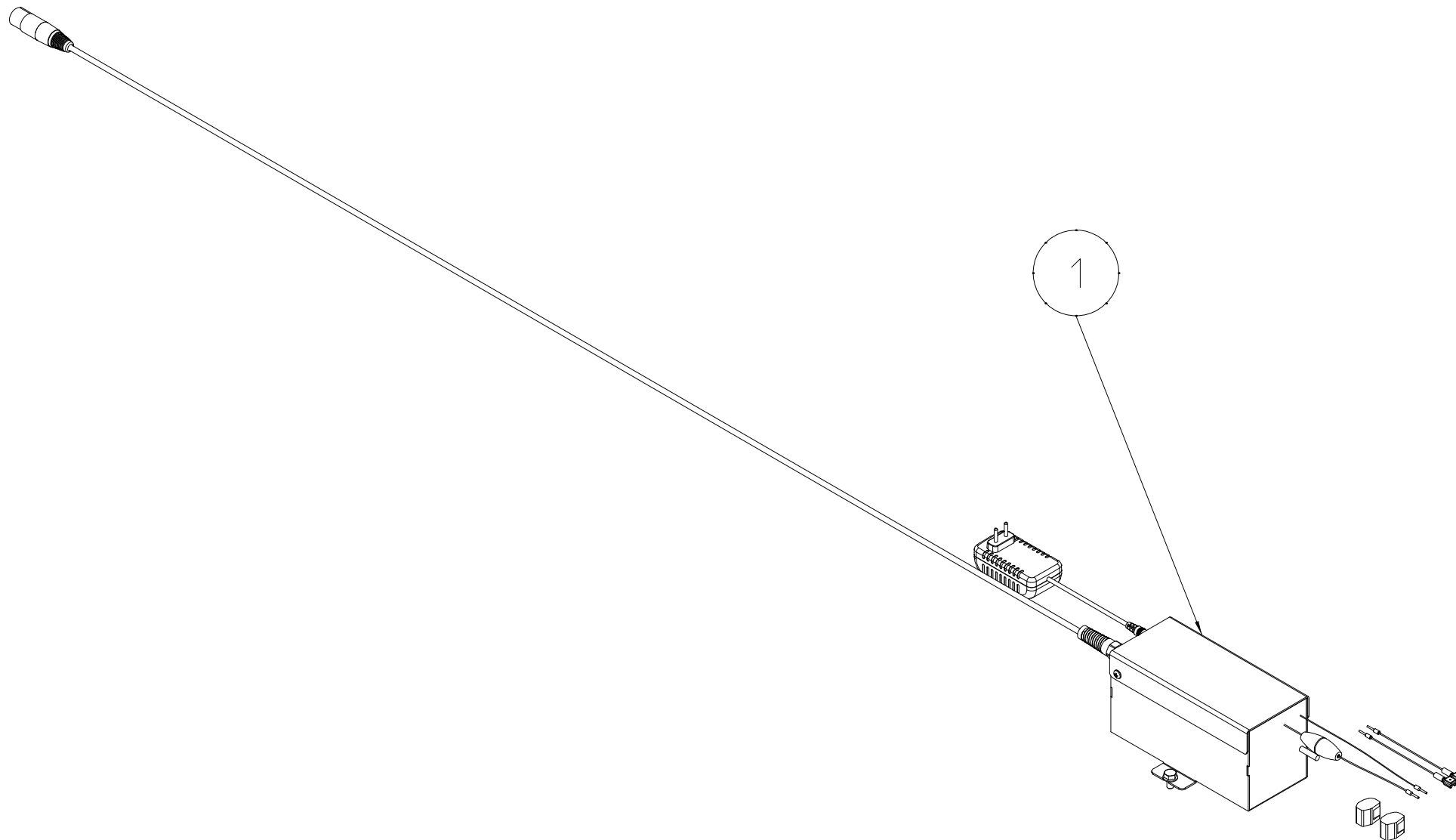


Transmission Assembly *Trasmissione*

39FB025246

A

Data di creazione
20/10/2020
Data ultimo aggiornamento
20/10/2020



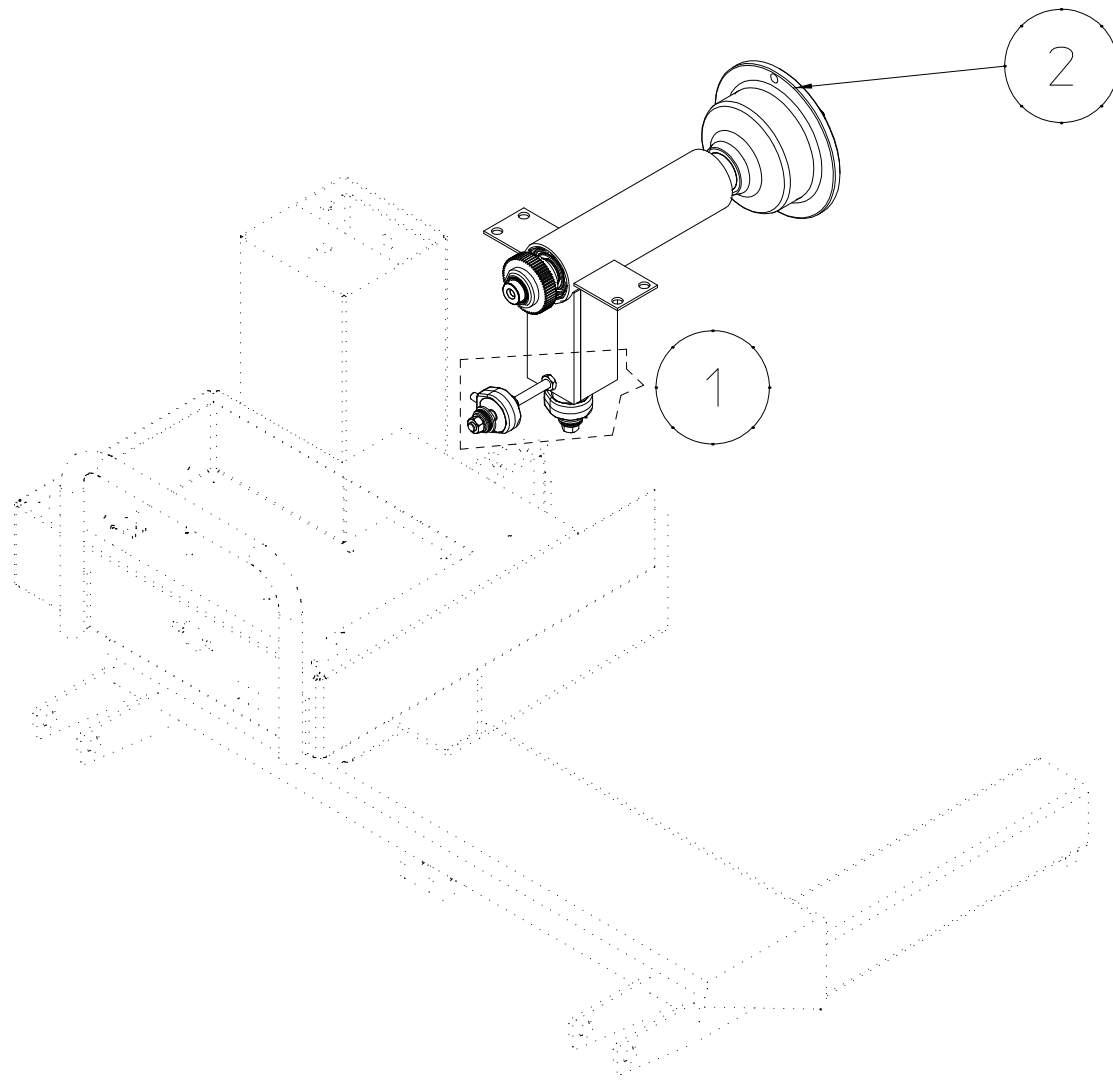
Battery pack

Kit Batteria

3SB042497

A

Data di creazione
20/10/2020
Data ultimo aggiornamento
20/10/2020



Spindle HS

Mandrino HS

Spanfutterspindel HS

Mandril HS

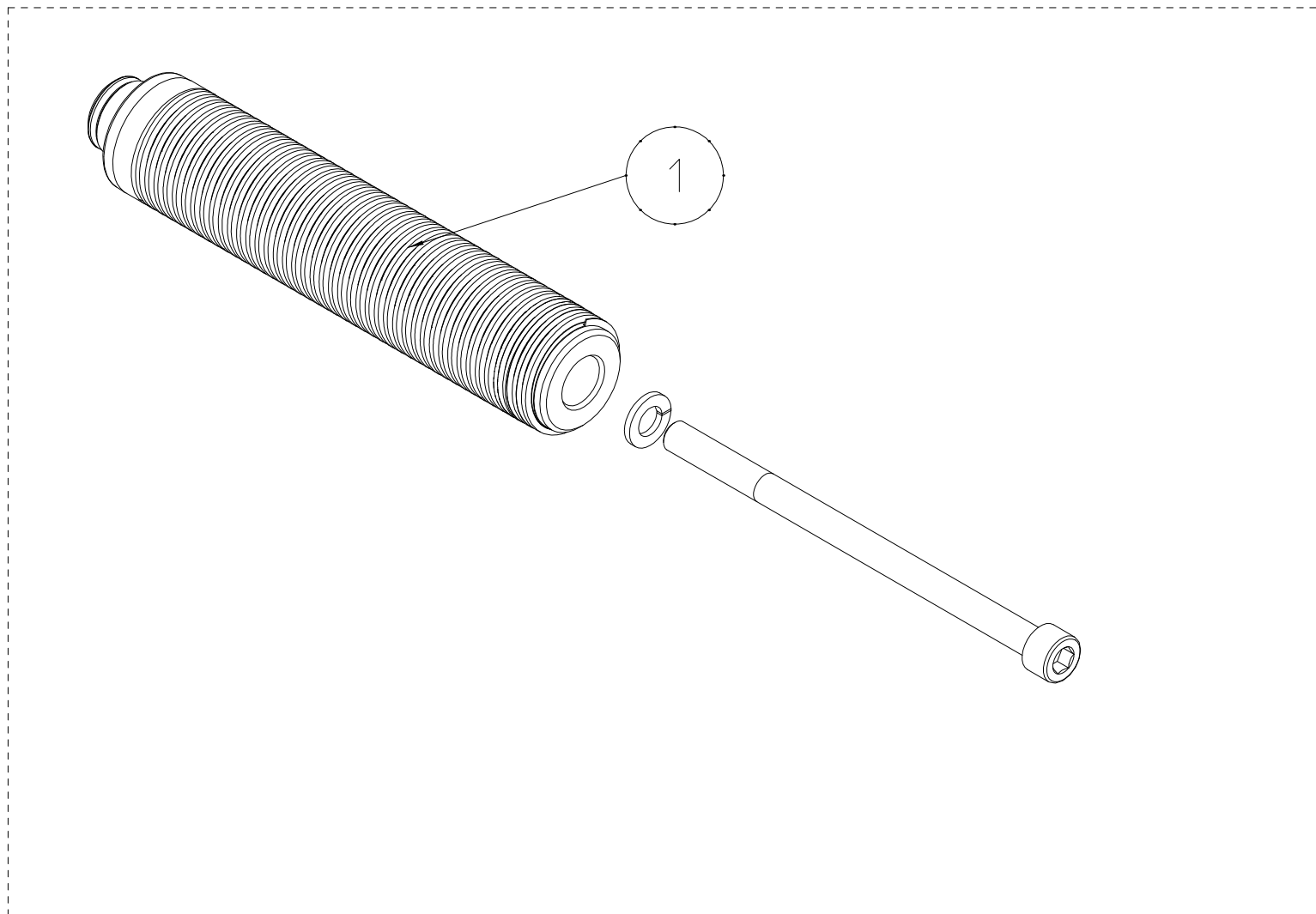
Broche HS

Eixo mandril HS

39FM79638

A

Data di creazione
20/10/2020
Data ultimo aggiornamento
20/10/2020



1

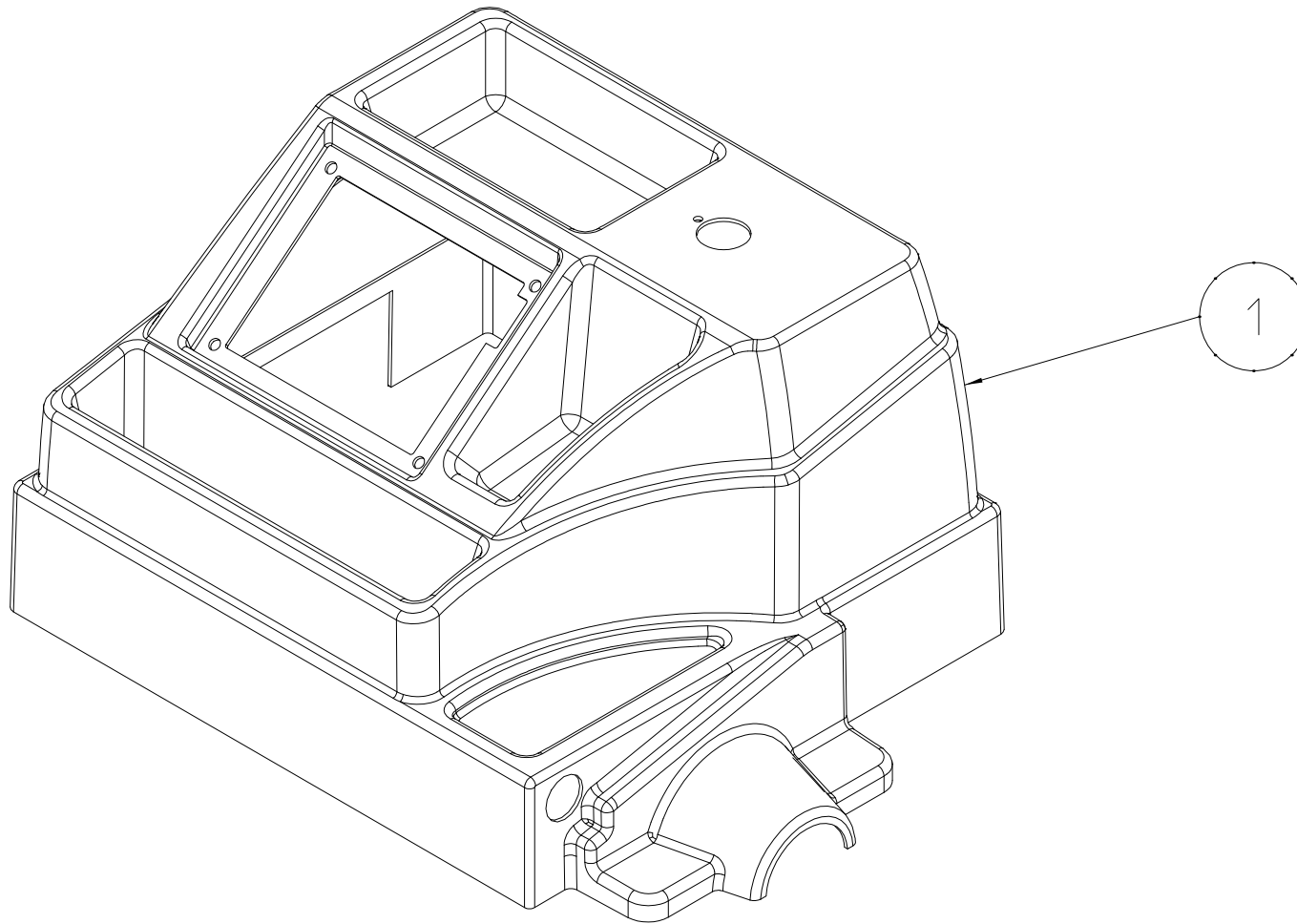
2

Threaded terminal *Terminale filettato* *Schraubanschlusse* *Terminal roscado* *Terminale filet'e* *Terminal de rosca*

39FM62433

E

<small>Data di creazione</small>
27/10/2020
<small>Data ultimo aggiornamento</small>
27/10/2020



Weight Tray

Ripiano Portapesi

Gegengewichtauflage

Bandeja de contrapeso

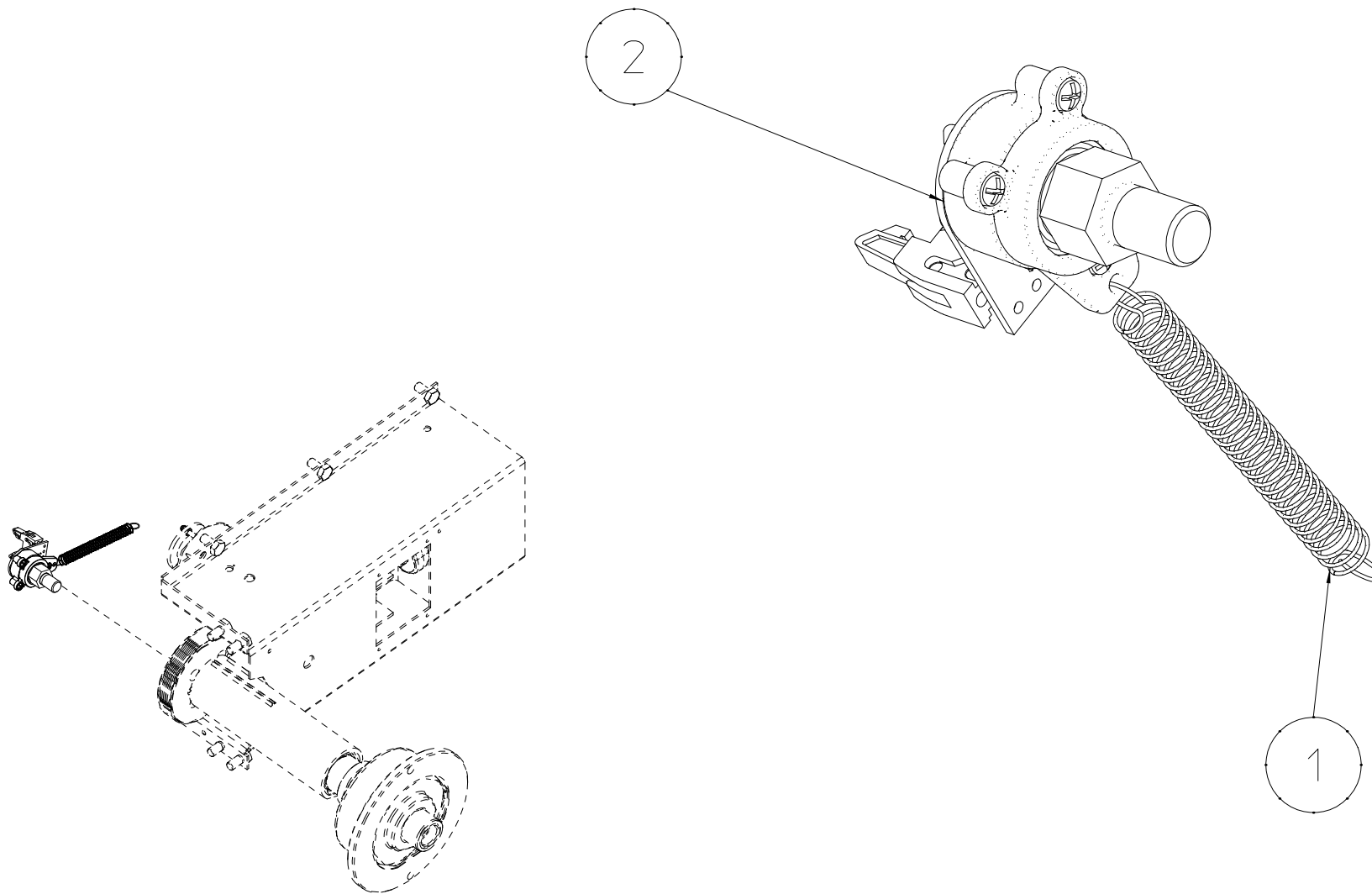
Plateau à contrepoids

Bandeja de contra-peso

39FB80387

E

<small>Data di creazione</small>
14/01/2022
<small>Data ultimo aggiornamento</small>
14/01/2022



Encoder

Encoder

Codeur

Drehgeber

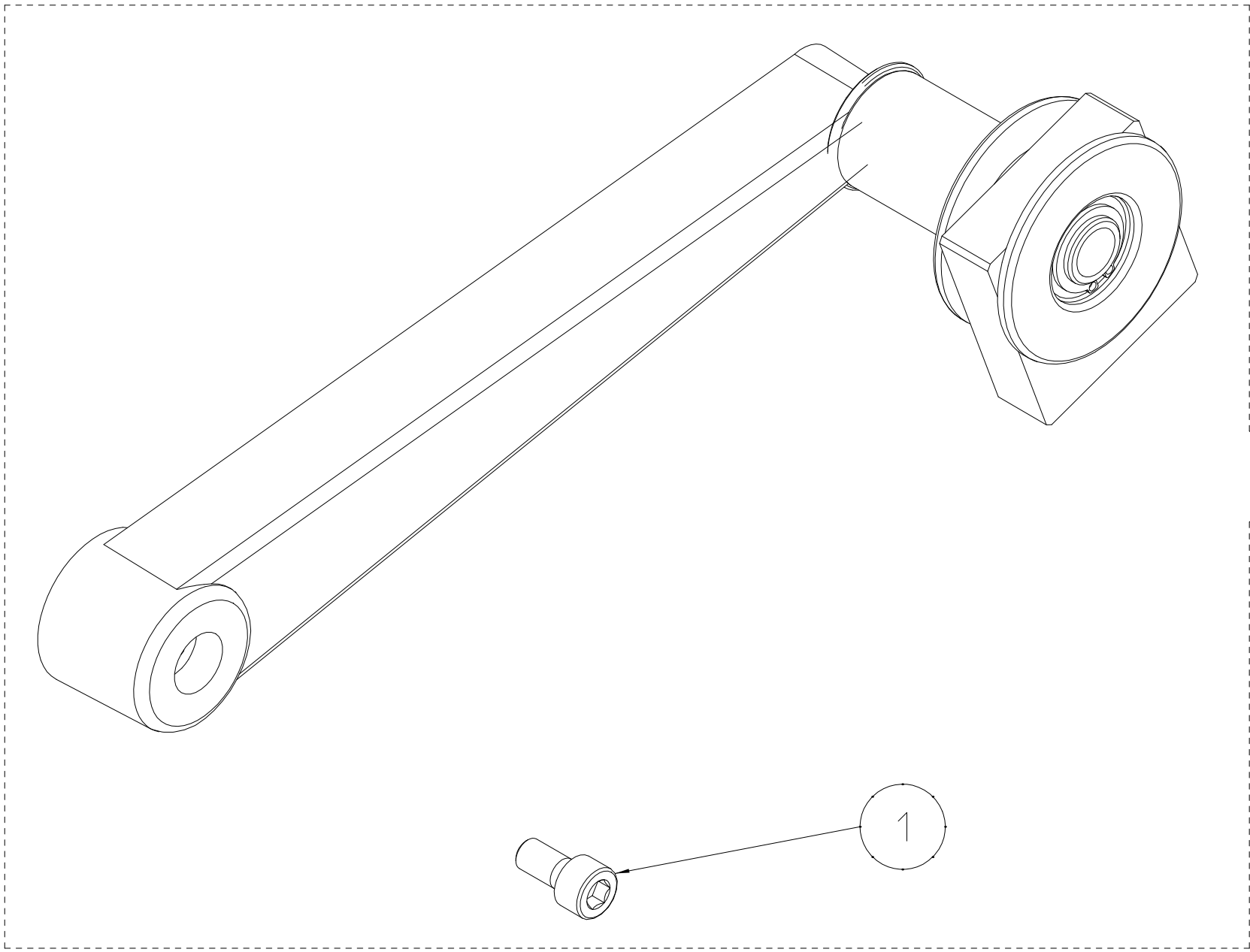
Encoder

Encoder

39SD028551

A

Data di creazione
18/06/2019
Data ultimo aggiornamento
18/06/2019

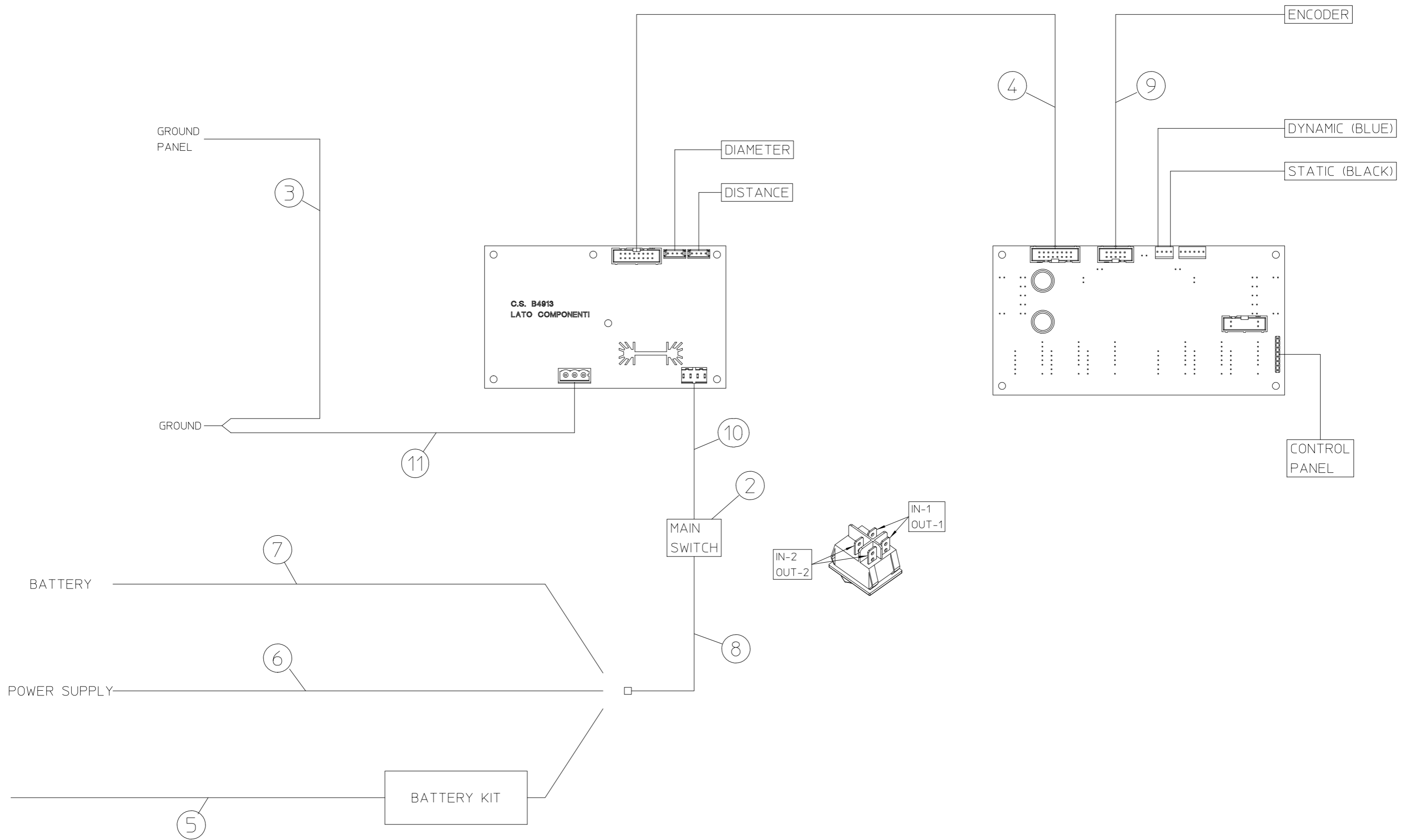


Gauge index *Indice calibro* *Lehrenindex* *Öndice calibre* *Indice calibre* *Öndice calibre*

39FC76792

A

<small>Data di creazione</small>
20/10/2020
<small>Data ultimo aggiornamento</small>
20/10/2020



Block Diagram

Schema a blocchi

Blockdiagramm

Diagrama de bloques

Bloc diagramme

Diagrama de blocos

39PR030161

A

Data di creazione	20/03/2019
Data ultimo aggiornamento	08/12/2020

Code	N.	Descrizione - Description - Beschreibung - Description - Descripción - Descrição
39PR030161		Schema a blocchi - Block Diagram - Blockdiagramm - Bloc diagramme - Diagrama de bloques - Diagrama de blocos
040010095	1	TARGHETTA ADESIVA GIALLA CON TERRA - - KLEBESSCHILD GELB MIT ERGUNGSSYMBOL - PLAQUETTE ADHESIF JAUNE AVEC TERRE - -
511242101	2	INTERRUTTORE A BILANCERE - ROCKER SWITCH - KIPPSCHALTER - - -
86SB63471	3	Cavo di terra - Ground wiring - - - -
86SB65162	4	Cavo flat - Flat cable - Flachbandkabel - Cfble plat - Cable plano - Cabo plano
86SB76862	5	Cavo alimentazione macchina (senza spina) - Machine power cable (no plug) - Stromversorgung Maschine (ohne stecker) - Cfble d'alimentation machine (pas de fiche) - Cable alimentaciòn m quina (sin enchufe) - Cabo alimentador (sem ficha)
86SB80237	6	Cavo - CABLE - KABEL - CABLE - CABLE - CABO
86SB88420	6	Cavo - CABLE - KABEL - CABLE - CABLE - CABO
86SB80238	7	Cavo - CABLE - KABEL - CABLE - CABLE - CABO
86SB80242	8	Cavo di alimentazione - Power Cable - - - -
86SB80814	9	Cavo flat - Flat cable - Flachbandkabel - Cfble plat - Cable plano - Cabo plano
86SBB0749	10	Cavo di alimentazione potenza - Power wiring - - - -
86SBB1252	11	Cavo di terra - Ground Wire - - - -
39PR80499		Interfaccia video - Video interface - Video-schnittstelle - Interface video - Interfaz de video - Interface de video
05PR76852	1	Pannello - Membrane Panel - Folientastatur - Clavier - Teclado - Teclado
42PR80458	2	Supporto - SUPPORT - STÜTZE - SUPPORT - SOPORTE - SUPORTE
86SC77261	3	Elaboratore Completo - Processor card - Prozessorkarte - Carte calculateur - Tarjeta de ordenador - Placa elaborador
86PR80499	4	Pannello completo - Complete panel - Kompletter kontroll-tastur - Clavier de contr?le complet - Teclado de control completo - Controle teclado completo
39FB025249		Vite di sollevamento - Lift assembly - - - -
067110012	1	Manovella - CRANK - KURBEL - MANIVELLE - MANIVELA - MANIVELA
151160201	2	RUOTA - - - - -
42FB024628	3	VOLANTINO - SCREW - SCHRAUBE - VIS - TORNILLO - PARAFUSO
42FB80402	4	Piastra - PLATE - BRETT - PLAQUE - PLACA - PLACA
39FB025246		Trasmissione - Transmission Assembly - - - -
067110012	1	Manovella - CRANK - KURBEL - MANIVELLE - MANIVELA - MANIVELA
42FB72561	2	Ingranaggio - GEAR - GETRIEBE - ENGRENAGE - ENGRANAJE - ENGRENAGEM
42FB76823	3	Ingranaggio - GEAR - GETRIEBE - ENGRENAGE - ENGRANAJE - ENGRENAGEM
46FB025246	4	Trasmissione - - - - -
39FB80387		Ripiano Portapesi - Weight Tray - Gegengewichtauflage - Plateau à contrepoids - Bandeja de contrapeso - Bandeja de contra-peso
14FB80387	1	Ripiano Portapesi - Weight Tray - Gegengewichtauflage - Plateau à contrepoids - Bandeja de contrapeso - Bandeja de contra-peso
39SD028551		ENCODER - Encoder - Drehgeber - Codeur - Encoder - Encoder
18FB76761	1	Molla a trazione - Traction spring - Zugfeder - Ressort de traction - Muelle - Mola de tração
86SD028551	2	Encoder - Encoder - Drehgeber - Codeur - Encoder - Encoder
39FC76792		Indice calibro - Gauge index - Lehrenindex - Indice calibre - Öndice calibre - Öndice calibre
312120069	1	Vite - Screw - Schraube - vis - tornillo - parafuso

Code	N.	Descrizione - Description - Beschreibung - Description - Descripción - Descrição
39FC76792		Indice calibro - Gauge index - Lehrenindex - Índice calibre - Öndice calibre - Öndice calibre
46FC76792	2	Indice calibro - Gauge index - Lehrenindex - Índice calibre - Öndice calibre - Öndice calibre
39FM62433		Terminale filettato - Threaded terminal - Schraubanschlüsse - Terminale filet,e - Terminal roscado - Terminal de rosca
42FM62433	1	Terminale filettato - Threaded terminal - Schraubanschlüsse - Terminale filet,e - Terminal roscado - Terminal de rosca
46FM87677	2	TERMINALE - TERMINAL - TERMINAL - Borne - TERMINAL - TERMINAL
39FM79638		Mandrino HS - Spindle HS - Spanfutterspindel HS - Broche HS - Mandril HS - Eixo mandril HS
4RFM86828	1	Piezo - Piezo - Piezo - Piezo - Piezo - Piezo
46FM79638	2	Scatola completa - Complete spindle - Komplette spindel - Broche complet - Mandril completo - Mandril completo
39MB4913C		Scheda potenza - Power Board - Leistungskarte - Carte Puissance - Tarjeta Potencia - Placa Potência
67MB4913C	1	Scheda potenza - Power Board - Leistungskarte - Carte puissance - Tarjeta Potencia - Placa potencia
39SB042497		KIT BATTERIA - 12Vdc - Battery pack - - - -
86SB042497	1	- - - - -